

**ИНСТРУМЕНТ ДЛЯ ТОКАРНОЙ И ФРЕЗЕРНОЙ
ОБРАБОТКИ РЕЗЬБЫ**
THREAD TURNING THREAD MILLING



SCHWARZ

Режущий инструмент

Cuttingtools



Мы занимаемся конструированием, 3-D моделированием, производством и контролем качества высокоточного режущего инструмента.

Мы специализируемся на высокопроизводительном фрезерном и сверлильном инструменте. Также мы всегда рады изготовить специальный высокоточный инструмент.

Our services consist of planning, construction, 3D-simulation, manufacturing and quality control of high precision tools.

We are specialized in HPC Endmills and HPC Drills. We are also happy to realize any wishes for special tools.



Наш станочный парк включает заточные ЧПУ станки исключительно самого последнего поколения от известных производителей, таких как Walter и Saake.

Благодаря измерительным машинам Zoller мы готовы произвести высокоточный и специальный инструмент по запросу в самые сжатые сроки.

In our machine park, we exclusively use CNC grinding centers of the latest generation from well-known manufacturers such as Walter and Saake.

Due to our measuring machines from Zoller, we are able to realize your needs of precision and special tools as quickly as possible.

SCHWARZ

SCHWARZ – производитель высокоточного и стойкого режущего инструмента. Среди наших заказчиков – известные компании как автомобильной, так и авиакосмической промышленности. Мы бы хотели продемонстрировать качество и наши технологии, обеспечив вам техническую поддержку, начиная с подбора инструмента и заканчивая его применением на производстве.

Наш инструмент производится по DIN ISO 9001:2008, таким образом выполняются все промышленные стандарты. Более того, мы всегда стремимся развиваться, чтобы отвечать самым современным требованиям заказчиков.

SCHWARZ гарантирует вам превосходное качество и очень высокую надежность. Покупая наш инструмент, вы помогаете в защите окружающей среды, потому что мы используем только чистые и «зеленые» технологии во время производственного процесса.

Мы с нетерпением ждем возможности доказать вам свою компетенцию!

***SCHWARZ** is a producer of high-precision and long-lasting cutting tools. Among our customers, there are well-known companies from the automotive industry as well as such from the aerospace branch. We would like to present our quality and technology to you by providing technical support from the choice to the usage of our tools.*

Our tools are produced in accordance with DIN ISO 9001:2008 and thereby all the industry standards are fulfilled. Furthermore, they are always in development enabling us to meet our customer's contemporary needs.

***SCHWARZ** guarantees you excellent quality and very high durability. Buying our tools also means to protect our environment through the exclusive use of clean and green technologies during the production process.*

We look forward to an opportunity to convince you of our competence, too!

© Copyright. Запрещается воспроизведение любой части данного каталога без нашего разрешения. Является объектом для изменений. Любые изменения отменяют все предыдущие правки.

© Copyright. No part of this instruction manual may be reproduced without our permission. Subject to changes. The editions supersedes all the earlier editions.

ТОКАРНЫЙ ИНСТРУМЕНТ <i>THREAD TURNING</i>	3
Токарные резьбовые пластины Thread Turning Inserts	5
Резьбовые державки и наборы Thread Turning Toolholders and Kits	77
Токарная обработка резьбы. Техническая информация Thread Turning Technical Section	89
Канавочные пластины Grooving Inserts	101
Микро-инструмент Tiny Tools	105
Мини-инструмент Mini-Line	159
Линейка инструмента Swiss Swiss-Line.....	173
Твердосплавный расточной инструмент Solid Carbide Boring Tools	211
Вихревые резьбонарезные головки Thread Whirling.....	213
ФРЕЗЕРНЫЙ ИНСТРУМЕНТ <i>THREAD MILLING</i>	217
Фрезерные резьбовые пластины и наборы Thread Milling Inserts and Kits	219
Корпуса резьбовых фрез Thread Milling Toolholders	229
Серия L-Thread L-Thread	237
Фрезы TMV с вертикальным креплением пластин TMV - Vertical Thread Milling	243
Цельные твердосплавные резьбовые фрезы Solid Carbide Thread Mills	269
Резьбовые микро-фрезы Mini Thread Mills	291
Цельные твердосплавные микро-фрезы для закаленных материалов Solid Carbide Thread Mills	307
Фрезерование резьбы. Техническая информация Thread Milling Technical Section	313
Твердосплавные канавочные фрезы Solid Carbide Grooving Tools	327
Микро-фрезы для фасок Mini Chamfering Tools	331
Калибры-кольца /Калибры-пробки Ring Gauges/Plug Gauges	335



ТОКАРНЫЙ



ИНСТРУМЕНТ





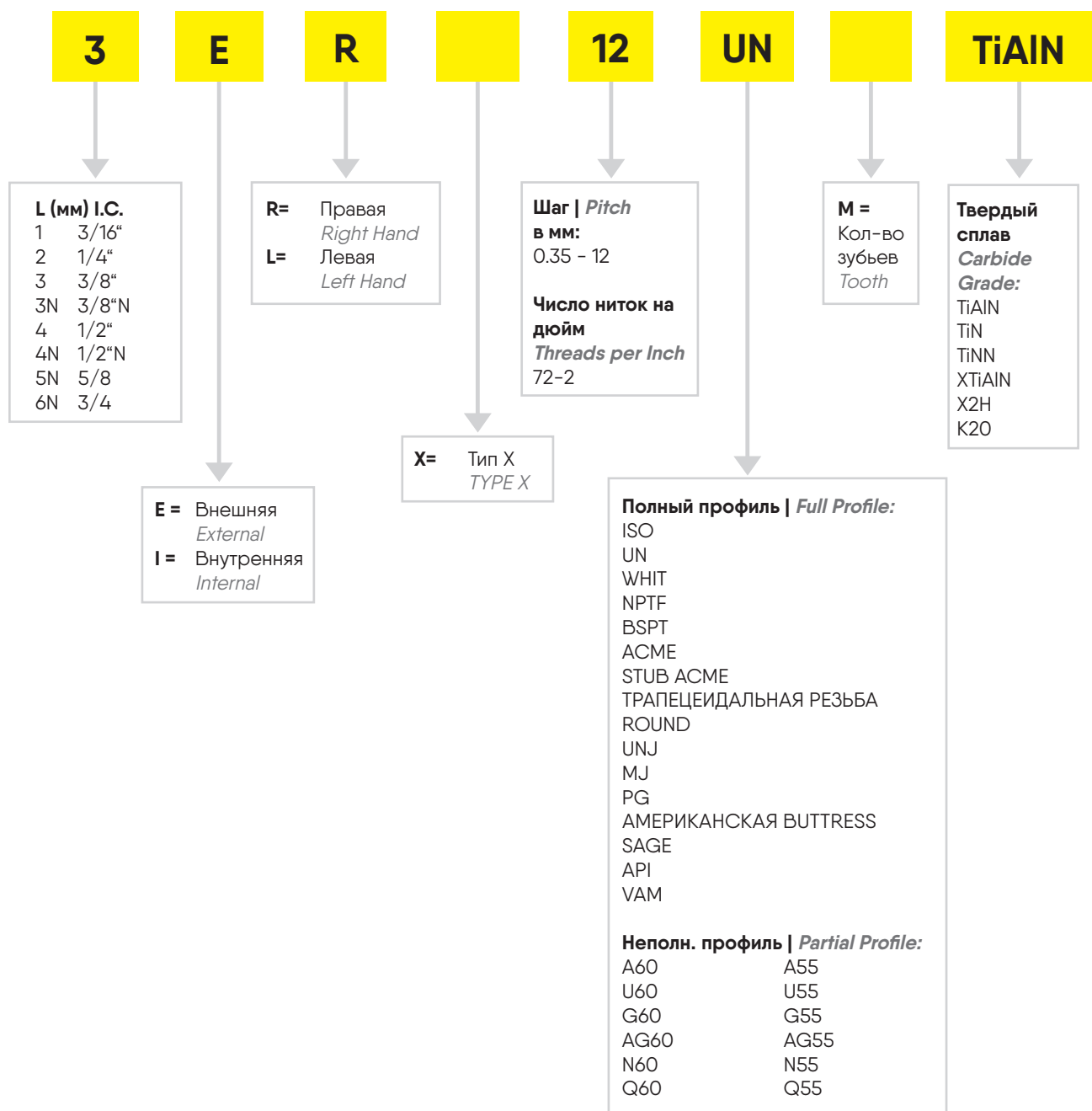
1

ТОКАРНЫЕ РЕЗЬБОВЫЕ ПЛАСТИНЫ *THREAD TURNING INSERTS*

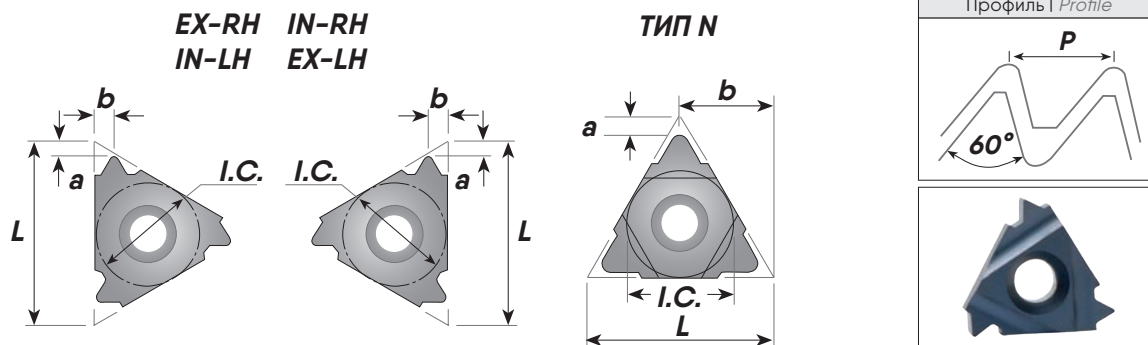
ТОКАРНЫЙ РЕЗЬБОВОЙ ИНСТРУМЕНТ

СИСТЕМА ОБОЗНАЧЕНИЯ | *PRODUCT DESIGNATION*

ПРИМЕР | *EXAMPLE: 3ER12UN*



НЕПОЛНЫЙ ПРОФИЛЬ 60° / PARTIAL PROFILE 60°



Обозначение (Item Number)	Шаг (Pitch)		Длина (Length) L	Размеры в мм (Dimensions in mm)		Сплавы (Grades)							
	мм	нитек/ дюйм (TPI)		a	b	TiAlN	TiN	TiNN	XTiAlN	X2H	K20		
0IRA60	0.5	48	6	0.6	0.6	•		•			•		
0ILA60	-	-											
1IRA60	1.25	20	8	0.6	0.7	•		•			•		
1ILA60	-	-											
1NIR/LU60	0.5	48	8	0.6	0.7	•		•			•		
	-	-											
2ERA60	0.5	48	11	0.8	0.9	•	•			•	•	•	
2IRA60		-											
2ELA60	1.5	16											
2ILA60	-	-											
3ERA60	0.5	48	16	0.8	0.9	•	•			•	•	•	
3IRA60		-											
3ELA60	1.5	16											
3ILA60	-	-											
3ERG60	1.75	14	16	1.2	1.7	•	•			•	•	•	
3IRG60		-											
3ELG60		3.0				8							
3ILG60		-				-							

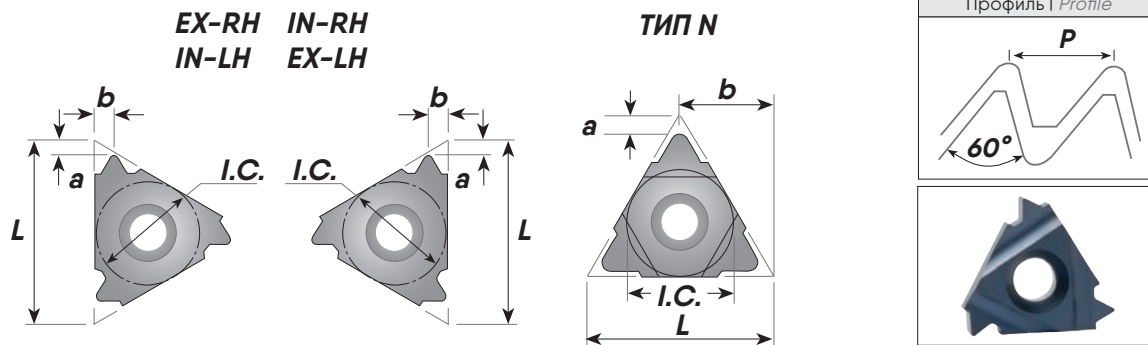
ER = Внешняя правая | External Right

IR = Внутренняя правая | Internal Right

EL = Внешняя левая | External Left

IL = Внутренняя левая | Internal Left

НЕПОЛНЫЙ ПРОФИЛЬ 60° / PARTIAL PROFILE 60°



Обозначение (Item Number)	Шаг (Pitch)		Длина (Length) L	Размеры в мм (Dimensions in mm)		Сплавы (Grades)						
	мм	Ниток/ дюйм (TPI)		a	b	TiAlN	TiN	TiN	XTiAlN	X2H	K20	
3ERAG60	0.5 - 3.0	48 - 8	16	1.2	1.7	•	•		•	•	•	
3IRAG60												
3ELAG60												
3ILAG60												
4ERN60	3.5 - 5.0	7 - 5	22	1.7	2.5	•	•		•	•	•	
4IRN60												
4ELN60												
4ILN60												
4NE/1/R/LU60	5.5 - 8.0	4.5 - 3.25	22N	0.6	11.0	•	•		•	•	•	
5ERQ60	5.5 - 6.0	4.5 - 2.75	27	2.1	3.1	•	•				•	•
5ELQ60												
5IRQ60												
5ILQ60												
5NE/1/R/LU60	6.5 - 9.0	4.5 - 4	27N	1.0	13.7	•	•				•	•

ER = Внешняя правая | External Right

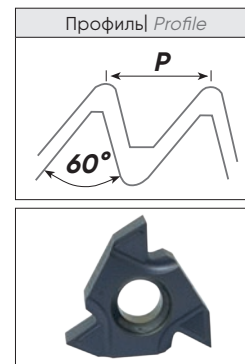
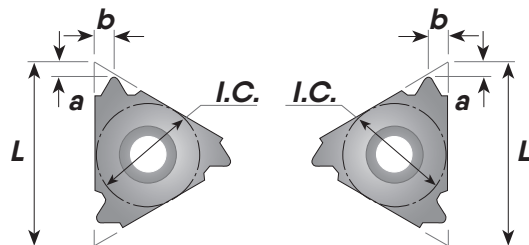
IR = Внутренняя правая | Internal Right

EL = Внешняя левая | External Left

IL = Внутренняя левая | Internal Left

НЕПОЛНЫЙ ПРОФИЛЬ 60° / PARTIAL PROFILE 60°

ТИП X / TYPE X

EX-RH IN-RH


Пластины со стружколомом и шлифованным профилем | ground profile with sintered chip breaker

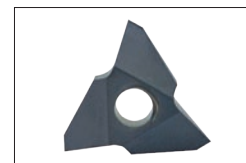
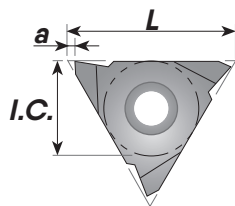
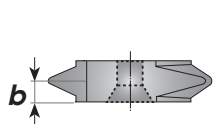
Обозначение (Item Number)	Шаг (Pitch)		Длина (Length) L	Размеры в мм (Dimensions in mm)		Сплавы (Grades)					
	мм	Ниток/ дюйм (TPI)		a	b	TiAlN	TiN	TiNN	XTiAlN	X2H	K20
3ERXA60	0.5	48	16	0.8	0.9	•					
3IRXA60	-	-									
3ERXG60	1.5	16	16	1.2	1.7	•					
3IRXG60	-	-									
3ERXAG60	1.75	14	16	1.2	1.7	•					
3IRXAG60	-	-									
3ERXAG60	3.0	8	16	1.2	1.7	•					
3IRXAG60	-	-									

ER = Внешняя правая | External Right

IR = Внутренняя правая | Internal Right

НЕПОЛНЫЙ ПРОФИЛЬ 60° / PARTIAL PROFILE 60°

ВЕРТИКАЛЬНАЯ / VERTICAL



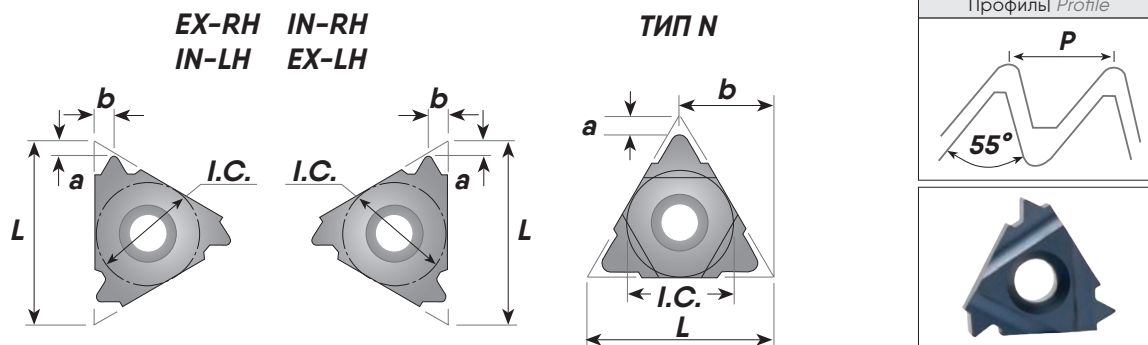
Обозначение (Item Number)	Шаг (Pitch)		Длина (Length) L	Размеры в мм (Dimensions in mm)		Сплавы (Grades)					
	мм	Ниток/ дюйм (TPI)		a	b	TiAlN	TiN	TiNN	XTiAlN	X2H	K20
3VERA60	0.5	48	16	1.0	0.9	•	•				•
3VELA60	1.5	16									
3VERG60	1.75	14	16	1.0	1.8	•	•				•
3VELG60	3.0	8									
3VERAG60	0.5	48	16	1.0	1.8	•	•				•
3VELAG60	3.0	8									
4VERG60	1.75	14	22	1.2	1.7	•	•				•
4VELG60	3.0	8									
4VERN60	0.5	7	22	1.2	2.5	•	•				•
4VELN60	5.0	5									
5VERV60	6.0	4	27	1.8	5.2	•	•				•
5VELV60	10.0	2.5									

ER = Внешняя правая | External Right

EL = Внешняя левая | External Left

Сплавы и режимы см. на стр. 90-91 | For Carbide Grades and Cutting Speed see page 90-91

НЕПОЛНЫЙ ПРОФИЛЬ 55° / PARTIAL PROFILE 55°



Обозначение (Item Number)	Шаг (Pitch)		Длина (Length) L	Размеры в мм (Dimensions in mm)		Сплавы (Grades)								
	мм	Ниток/ дюйм (TPI)		a	b	TiAlN	TiN	TiNN	XTiAlN	X2H	K20			
0IRA55	0.5	48	6	0.5	0.6	•		•			•			
0ILA55	1.25	20												
1IRA55	0.5	48	8	0.6	0.7	•		•			•			
1ILA55	1.5	16												
1NIR/LU55	1.75	14	8N	0.9	4.0	•		•			•			
	2.0	11												
2ERA55	0.5 - 1.5	48 - 16	11	0.8	0.9	•	•			•	•	•		
2IRA55														
2ELA55														
2ILA55														
3ERA55	0.5 - 1.5	48 - 16	16	0.8	0.9	•	•			•	•	•		
3IRA55														
3ELA55														
3ILA55														
3ERG55	1.75 - 3.0	14 - 8	16	1.2	1.7	•	•			•	•	•		
3IRG55														
3ELG55														
3ILG55														

ER = Внешняя правая | External Right

IR = Внутренняя правая | Internal Right

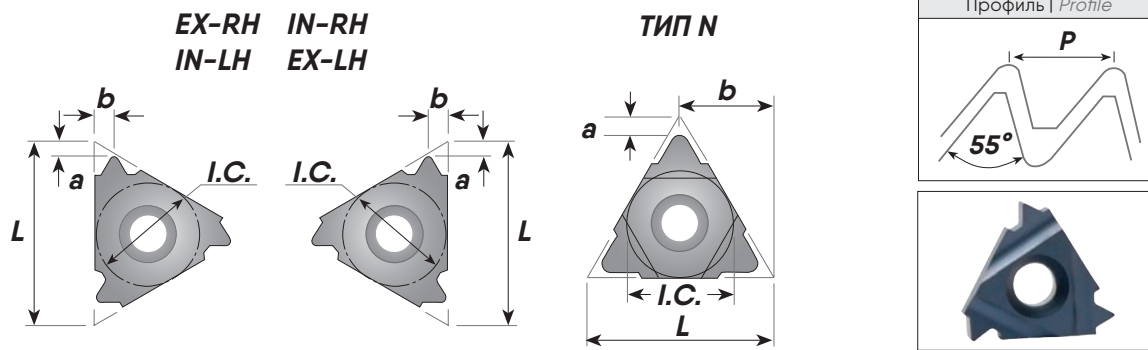
EL = Внешняя левая | External Left

IL = Внутренняя левая | Internal Left

Микро-инструмент для внутренней резьбы см. на стр. 122-125 | For small bore threading see page 122-125

Сплавы и режимы см. на стр. 90-91 | For Carbide Grades and Cutting Speed see page 90-91

НЕПОЛНЫЙ ПРОФИЛЬ 55° / PARTIAL PROFILE 55°



Обозначение (Item Number)	Шаг (Pitch)		Длина (Length) L	Размеры в мм (Dimensions in mm)		Сплавы (Grades)					
	мм	Ниток/ дюйм (TPI)		a	b	TiAlN	TiN	TiNN	XTiAlN	X2H	K20
3ERAG55	0.5 - 3.0	48 - 8	16	1.2	1.7	•	•		•	•	•
3IRAG55											
3ELAG55											
3ILAG55											
4ERN55	3.5 - 5.0	7 - 5	22	1.7	2.5	•	•		•	•	•
4IRN55											
4ELN55											
4ILN55											
4NE/I/R/LU55	5.5 - 6.0	4.5 - 4	22N	0.9	11.0	•	•		•	•	•
5ERQ55	5.5 - 6.0	4.5 - 4	27	2.0	2.9	•	•			•	•
5ELQ55											
5IRQ55											
5ILQ55											
5NE/I/R/LU55	6.5 - 9.0	4 - 2.75	27N	1.2	13.7	•	•			•	•

ER = Внешняя правая | External Right

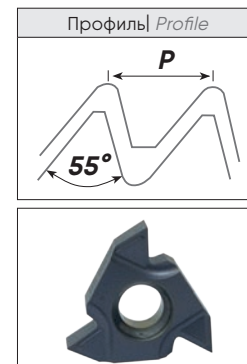
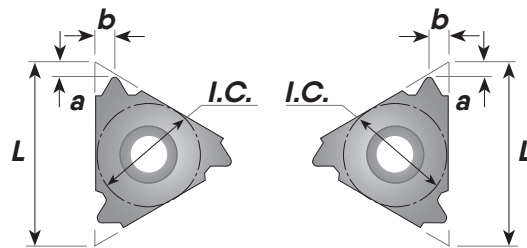
IR = Внутренняя правая | Internal Right

EL = Внешняя левая | External Left

IL = Внутренняя левая | Internal Left

НЕПОЛНЫЙ ПРОФИЛЬ 55° / PARTIAL PROFILE 55°

ТИП X / TYPE X

EX-RH IN-RH


Пластины со стружколомом и шлифованным профилем | ground profile with sintered chip breaker

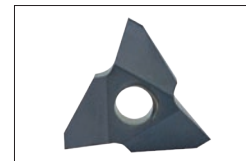
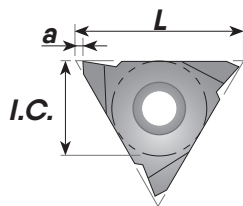
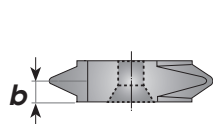
Обозначение (Item Number)	Шаг (Pitch)		Длина (Length) L	Размеры в мм (Dimensions in mm)		Сплавы (Grades)					
	мм	Ниток/ дюйм (TPI)		a	b	TiAlN	TiN	TiNN	XTiAlN	X2H	K20
3ERXG55	1.75	14	16	1.2	1.7	•					
3IRXG55	3.0	8									
3ERXAG55	0.5	48	16	1.2	1.7	•					
3IRXAG55	3.0	8									

ER = Внешняя правая | External Right

IR = Внутренняя правая | Internal Right

НЕПОЛНЫЙ ПРОФИЛЬ 55° / PARTIAL PROFILE 55°

ВЕРТИКАЛЬНАЯ / VERTICAL



Обозначение (Item Number)	Шаг (Pitch)		Длина (Length) L	Размеры в мм (Dimensions in mm)		Сплавы (Grades)							
	мм	Ниток/ дюйм (TPI)		a	b	TiAlN	TiN	TiNN	XTiAlN	X2H	K20		
3VERA55	0.5	48	16	1.0	0.9	•	•				•		
3VELA55	-	-											
3VELA55	1.5	16											
3VERAG55	0.5	48	16	1.0	1.8	•	•				•		
3VELAG55	-	-											
3VELAG55	3.0	8											
3VERG55	1.75	14	16	1.0	1.7	•	•				•		
3VELG55	-	-											
3VELG55	3.0	8											
4VERN55	3.5	7	22	1.2	2.5	•	•				•		
4VELN55	-	-											
4VELN55	5.0	5											
5VERV55	6.0	4	27	1.8	5.2	•	•				•		
5VELV55												-	-
5VIRV55												10.0	2.5
5VILV55													

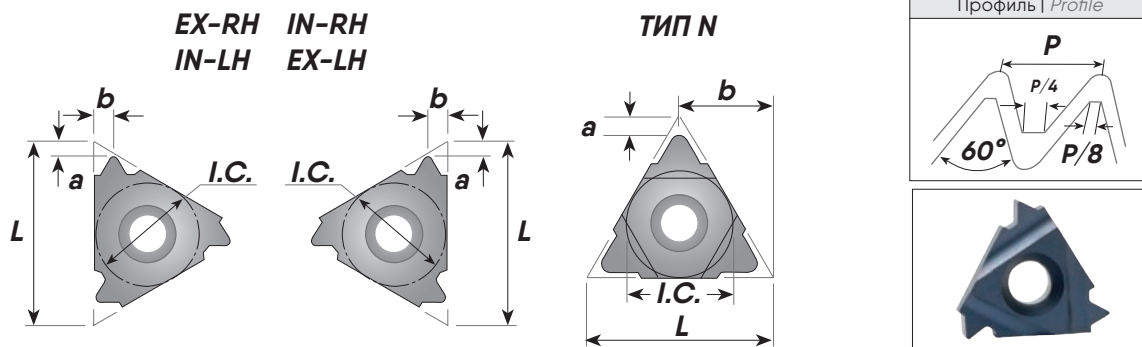
ER = Внешняя правая | External Right

IR = Внутренняя правая | Internal Right

EL = Внешняя левая | External Left

IL = Внутренняя левая | Internal Left

ISO-МЕТРИЧЕСКАЯ / ISO-METRIC



Обозначение (Item Number)	Шаг (Pitch)	Длина (Length)	Размеры в мм (Dimensions in mm)		Сплавы (Grades)						
			а	б	TiAlN	TiN	TiNN	XTiAlN	X2H	K20	
OIR0.5ISO	0.5	6	0.9	0.5	•	•					•
OILO.5ISO											
OIR0.75ISO	0.75	6	0.8	0.5	•	•					•
OILO.75ISO											
OIR1.0ISO	1.0	6	0.7	0.6	•	•					•
OIL1.0ISO											
OIR1.25ISO	1.25	6	0.6	0.6	•	•					•
OIL1.25ISO											
1IR0.5ISO	0.5	8	0.6	0.5	•	•					•
1ILO.5ISO											
1IR0.75ISO	0.75	8	0.6	0.5	•	•					•
1ILO.75ISO											
1IR1.0ISO	1.0	8	0.6	0.6	•	•					•
1IL1.0ISO											
1IR1.25ISO	1.25	8	0.6	0.7	•	•					•
1IL1.25ISO											
1IR1.5ISO	1.5	8	0.6	0.7	•	•					•
1IL1.5ISO											
1IR1.75ISO	1.75	8	0.6	0.8	•	•					•
1IL1.75ISO											
1NIR/L2.0ISO	2.0	8N	0.6	0.8	•	•					•
2ER0.35ISO	0.35	11	0.8	0.4	•	•					•
2ELO.35ISO											
2IR0.35ISO			0.8	0.3							
2ILO.35ISO											

ER = Внешняя правая | External Right

IR = Внутренняя правая | Internal Right

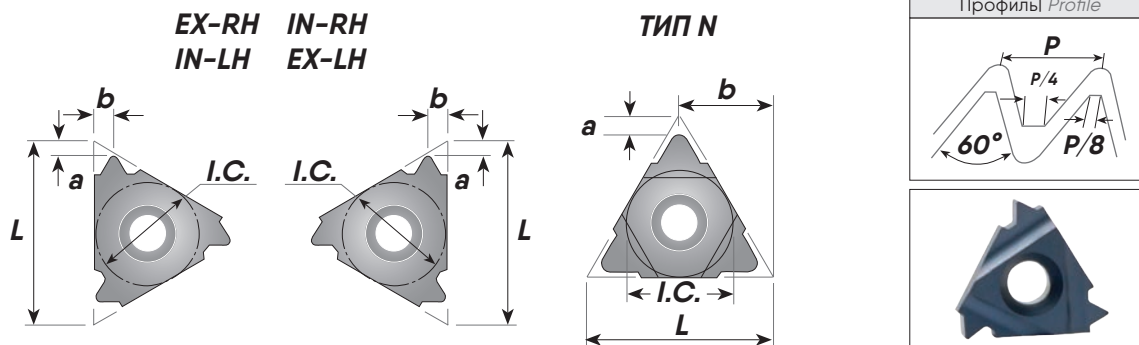
EL = Внешняя левая | External Left

IL = Внутренняя левая | Internal Left

Микро-инструмент для внутренней резьбы см. на стр. 126-129 | For small bore threading see page 126-129

Сплавы и режимы см. на стр. 90-91 | For Carbide Grades and Cutting Speed see page 90-91

ISO-МЕТРИЧЕСКАЯ / ISO-METRIC



Обозначение (Item Number)	Шаг (Pitch)	Длина (Length)	Размеры в мм (Dimensions in mm)		Сплавы (Grades)					
	мм		L	a	b	TiAlN	TiN	TiNN	XTiAlN	X2H
2ER0.4ISO	0.4	11	0.7	0.4	•	•		•	•	•
2ELO.4ISO			0.8	0.4						
2IRO.4ISO			0.7	0.4	•	•		•	•	•
2ILO.4ISO			0.8	0.4						
2ER0.45ISO	0.45	11	0.7	0.4	•	•		•	•	•
2ELO.45ISO			0.8	0.4						
2IRO.45ISO			0.7	0.4	•	•		•	•	•
2ILO.45ISO			0.8	0.4						
2ER0.5ISO	0.5	11	0.6	0.6	•	•		•	•	•
2ELO.5ISO			0.6	0.6						
2IRO.5ISO			0.6	0.6	•	•		•	•	•
2ILO.5ISO			0.6	0.6						
2ER0.6ISO	0.6	11	0.6	0.6	•	•		•	•	•
2ELO.6ISO			0.6	0.6						
2IRO.6ISO			0.6	0.6	•	•		•	•	•
2ILO.6ISO			0.6	0.6						
2ER0.7ISO	0.7	11	0.6	0.6	•	•		•	•	•
2ELO.7ISO			0.6	0.6						
2IRO.7ISO			0.6	0.6	•	•		•	•	•
2ILO.7ISO			0.6	0.6						
2ER0.75ISO	0.75	11	0.6	0.6	•	•		•	•	•
2ELO.75ISO			0.6	0.6						
2IRO.75ISO			0.6	0.6	•	•		•	•	•
2ILO.75ISO			0.6	0.6						

ER = Внешняя правая | External Right

IR = Внутренняя правая | Internal Right

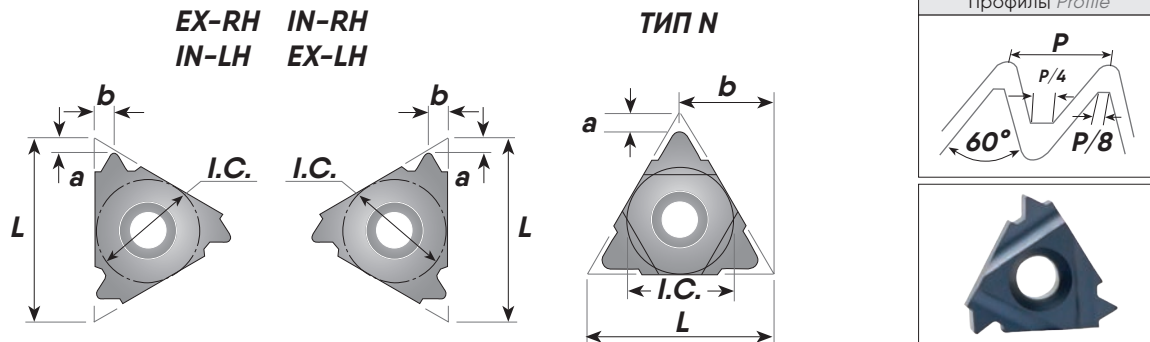
EL = Внешняя левая | External Left

IL = Внутренняя левая | Internal Left

Микро-инструмент для внутренней резьбы см. на стр. 126-129 | For small bore threading see page 126-129

Сплавы и режимы см. на стр. 90-91 | For Carbide Grades and Cutting Speed see page 90-91

ISO-МЕТРИЧЕСКАЯ / ISO-METRIC



Обозначение (Item Number)	Шаг (Pitch)	Длина (Length) L	Размеры в мм (Dimensions in mm)		Сплавы (Grades)					
	мм		a	b	TiAlN	TiN	TiNN	XTiAlN	X2H	K20
2ER0.8ISO	0.8	11	0.6	0.6	•	•		•	•	•
2EL0.8ISO										
2IR0.8ISO										
2IL0.8ISO										
2ER1.0ISO	1.0	11	0.7	0.7	•	•		•	•	•
2EL1.0ISO										
2IR1.0ISO			0.6	0.7						
2IL1.0ISO										
2ER1.25ISO	1.25	11	0.8	0.9	•	•		•	•	•
2EL1.25ISO										
2IR1.25ISO			0.8	0.8						
2IL1.25ISO										
2ER1.5ISO	1.5	11	0.8	1.0	•	•		•	•	•
2EL1.5ISO										
2IR1.5ISO										
2IL1.5ISO										
2ER1.75ISO	1.75	11	0.8	1.1	•	•		•	•	•
2EL1.75ISO										
2IR1.75ISO										
2IL1.75ISO										
2ER2.0ISO	2.0	11	0.8	1.1	•	•		•	•	•
2EL2.0ISO										
2IR2.0ISO			0.8	0.9						
2IL2.0ISO										
2IR2.5ISO	2.5	11	0.8	1.2	•	•		•	•	•
2IL2.5ISO										

ER = Внешняя правая | External Right

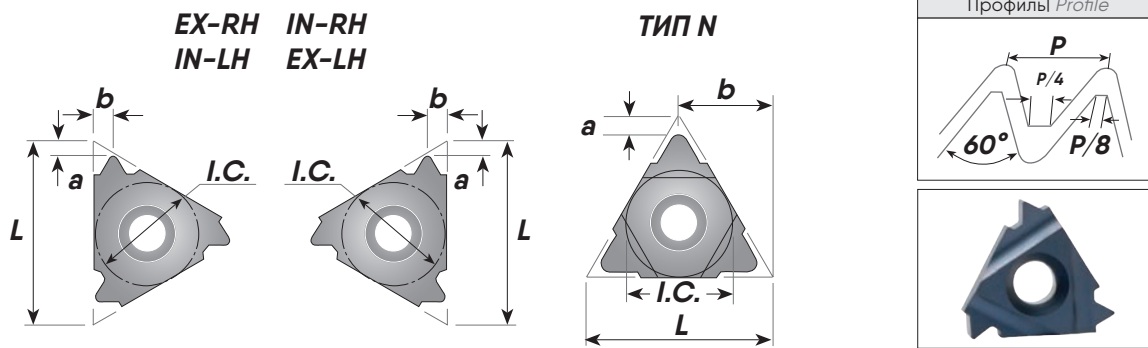
IR = Внутренняя правая | Internal Right

EL = Внешняя левая | External Left

IL = Внутренняя левая | Internal Left

 Микро-инструмент для внутренней резьбы см. на стр. 126-129 | For small bore threading see page 126-129
 Сплавы и режимы см. на стр. 90-91 | For Carbide Grades and Cutting Speed see page 90-91

ISO-МЕТРИЧЕСКАЯ / ISO-METRIC



Обозначение (Item Number)	Шаг (Pitch) мм	Длина (Length) L	Размеры в мм (Dimensions in mm)		Сплавы (Grades)					
			a	b	TiAlN	TiN	TiNN	XTiAlN	X2H	K20
3ER0.35ISO	0.35	16	0.8	0.4	•	•		•	•	•
3ELO.35ISO			0.8	0.3						
3IR0.35ISO			0.8	0.4						
3ILO.35ISO			0.8	0.4						
3ER0.4ISO	0.4	16	0.7	0.4	•	•		•	•	•
3ELO.4ISO			0.8	0.4						
3IR0.4ISO			0.7	0.4						
3ILO.4ISO			0.8	0.4						
3ER0.45ISO	0.45	16	0.7	0.4	•	•		•	•	•
3ELO.45ISO			0.8	0.4						
3IR0.45ISO			0.7	0.4						
3ILO.45ISO			0.8	0.4						
3ER0.5ISO	0.5	16	0.6	0.6	•	•		•	•	•
3ELO.5ISO										
3IR0.5ISO										
3ILO.5ISO										
3ER0.6ISO	0.6	16	0.6	0.6	•	•		•	•	•
3ELO.6ISO										
3IR0.6ISO										
3ILO.6ISO										
3ER0.7ISO	0.7	16	0.6	0.6	•	•		•	•	•
3ELO.7ISO										
3IR0.7ISO										
3ILO.7ISO										
3ER0.75ISO	0.75	16	0.6	0.6	•	•		•	•	•
3ELO.75ISO										
3IR0.75ISO										
3ILO.75ISO										
3ER0.8ISO	0.8	16	0.6	0.6	•	•		•	•	•
3ELO.8ISO										
3IR0.8ISO										
3ILO.8ISO										

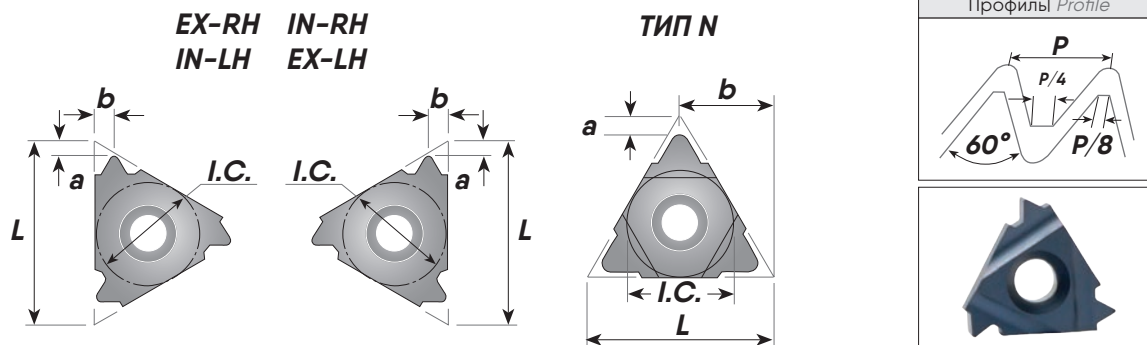
ER = Внешняя правая | External Right

IR = Внутренняя правая | Internal Right

EL = Внешняя левая | External Left

IL = Внутренняя левая | Internal Left

ISO-МЕТРИЧЕСКАЯ / ISO-METRIC



Обозначение (Item Number)	Шаг (Pitch) мм	Длина (Length) L	Размеры в мм (Dimensions in mm)		Сплавы (Grades)						
			a	b	TiAlN	TiN	TiNN	XTiAlN	X2H	K20	
3ER1.0ISO	1.0	16	0.7	0.7	•	•		•	•	•	
3EL1.0ISO			0.6	0.7							
3IR1.0ISO											
3IL1.0ISO											
3ER1.25ISO	1.25	16	0.8	0.9	•	•		•	•	•	
3EL1.25ISO			0.8	0.9							
3IR1.25ISO											
3IL1.25ISO											
3ER1.5ISO	1.5	16	0.8	1.0	•	•		•	•	•	
3EL1.5ISO			0.8	1.0							
3IR1.5ISO											
3IL1.5ISO											
3ER1.75ISO	1.75	16	0.9	1.2	•	•		•	•	•	
3EL1.75ISO			0.9	1.2							
3IR1.75ISO											
3IL1.75ISO											
3ER2.0ISO	2.0	16	1.0	1.3	•	•		•	•	•	
3EL2.0ISO			1.0	1.3							
3IR2.0ISO											
3IL2.0ISO											
3ER2.5ISO	2.5	16	1.1	1.5	•	•		•	•	•	
3EL2.5ISO			1.1	1.5							
3IR2.5ISO											
3IL2.5ISO											
3ER3.0ISO	3.0	16	1.2	1.6	•	•		•	•	•	
3EL3.0ISO			1.2	1.6							
3IR3.0ISO					1.1	1.5					
3IL3.0ISO											
3ER3.5ISO	3.5	16	1.2	1.7	•	•		•	•	•	
3EL3.5ISO			1.2	1.7							
3IR3.5ISO											
3IL3.5ISO											

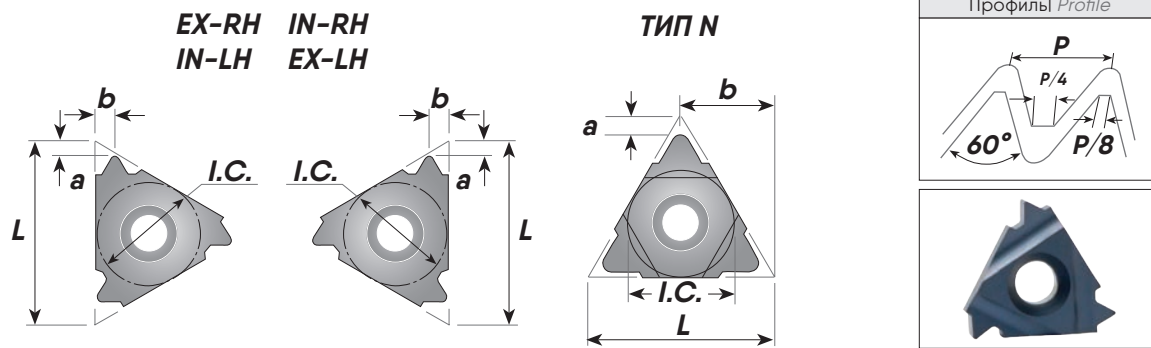
ER = Внешняя правая | External Right

IR = Внутренняя правая | Internal Right

EL = Внешняя левая | External Left

IL = Внутренняя левая | Internal Left

ISO-МЕТРИЧЕСКАЯ / ISO-METRIC



Обозначение (Item Number)	Шаг (Pitch) мм	Длина (Length) L	Размеры в мм (Dimensions in mm)		Сплавы (Grades)											
			a	b	TiAlN	TiN	TiNN	XTiAlN	X2H	K20						
4ER3.5ISO	3.5	22	1.6	2.3	•	•		•	•	•						
4EL3.5ISO																
4IR3.5ISO																
4IL3.5ISO																
4ER4.0ISO	4.0	22	1.6	2.3	•	•		•	•	•						
4EL4.0ISO																
4IR4.0ISO																
4IL4.0ISO																
4ER4.5ISO	4.5	22	1.7	2.4	•	•		•	•	•						
4EL4.5ISO			1.6	2.4												
4IR4.5ISO			1.7	2.5							•	•		•	•	•
4IL4.5ISO			1.6	2.3												
4ER5.0ISO	5.0	22	1.7	2.5	•	•		•	•	•						
4EL5.0ISO			1.6	2.3												
4IR5.0ISO			1.7	2.6							•	•		•	•	•
4IL5.0ISO			1.6	2.3												
4ER5.5ISO	5.5	22	1.7	2.6	•	•		•	•	•						
4EL5.5ISO			1.6	2.3												
4IR5.5ISO			1.9	2.7							•	•		•	•	•
4IL5.5ISO			1.6	2.4												
4ER6.0ISO*	6.0	22	1.9	2.7	•	•		•	•	•						
4EL6.0ISO			1.6	2.4												
4IR6.0ISO			1.9	2.7												
4IL6.0ISO			1.6	2.4												

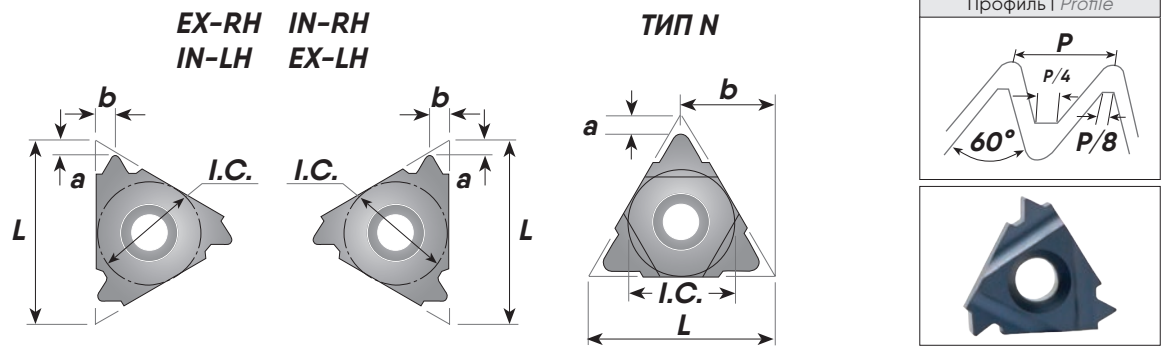
ER = Внешняя правая | External Right IR = Внутренняя правая | Internal Right EL = Внешняя левая | External Left IL = Внутренняя левая | Internal Left

*Необходима специальная державка | Special holder is required

Микро-инструмент для внутренней резьбы см. на стр. 126-129 | For small bore threading see page 126-129

Сплавы и режимы см. на стр. 90-91 | For Carbide Grades and Cutting Speed see page 90-91

ISO-МЕТРИЧЕСКАЯ / ISO-METRIC

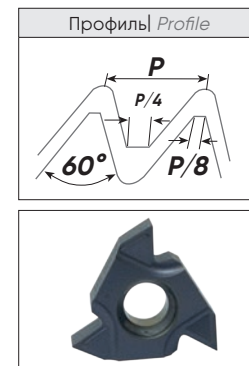
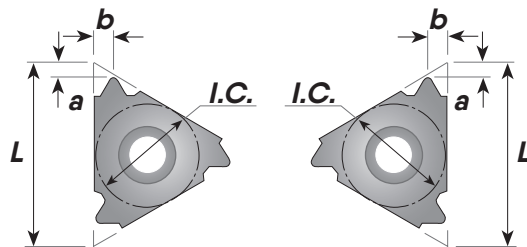


Обозначение (Item Number)	Шаг (Pitch) мм	Длина (Length) L	Размеры в мм (Dimensions in mm)		Сплавы (Grades)					
			a	b	TiAlN	TiN	TiNN	XTiAlN	X2H	K20
4NER/L5.5ISO	5.5	22N	2.3	11.0	•	•		•	•	•
4NIR/L5.5ISO			2.4	11.0	•	•		•	•	•
4NER/L6.0ISO	6.0	22N	2.6	11.0	•	•		•	•	•
4NIR/L6.0ISO			2.1	11.0						
5ER5.5ISO	5.5	27	1.9	2.7	•	•			•	•
5EL5.5ISO			1.6	2.3						
5IR5.5ISO										
5IL5.5ISO										
5ER6.0ISO	6.0	27	2.0	2.9	•	•			•	•
5EL6.0ISO			1.8	2.5						
5IR6.0ISO										
5IL6.0ISO										
5NER/L8.0ISO*	8.0	27N	2.4	13.7	•	•			•	•
5NIR/L8.0ISO*										
6NER/L12.0ISO**	12.0	33N	2.5	16.5	•	•				•
6NIR/L12.0ISO**			3.5	16.9						

ER = Внешняя правая | External Right IR = Внутренняя правая | Internal Right EL = Внешняя левая | External Left IL = Внутренняя левая | Internal Left

*Минимальный диаметр отверстия: 60 мм | Min. bore diameter: 60 mm **Минимальный диаметр отверстия: 72 мм | Min. bore diameter: 72 mm
 Микро-инструмент для внутренней резьбы см. на стр. 126-129 | For small bore threading see page 126-129
 Сплавы и режимы см. на стр. 90-91 | For Carbide Grades and Cutting Speed see page 90-91

ISO – МЕТРИЧЕСКАЯ / ISO – METRIC ТИП X / TYPE X

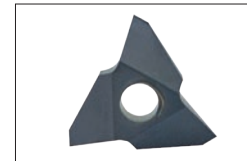
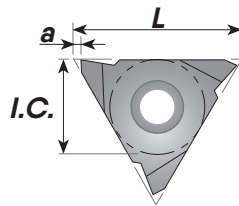
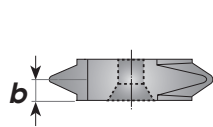
EX-RH IN-RH


Пластины со стружколомом и шлифованным профилем | ground profile with sintered chip breaker

Обозначение (Item Number)	Шаг (Pitch)	Длина (Length)	Размеры в мм (Dimensions in mm)		Сплавы (Grades)						
			а	б	TiAlN	TiN	TiNN	XTiAlN	X2H	K20	
2IRX0.5ISO	0.5	11	0.6	0.6	•						
2IRX0.75ISO	0.75	11	0.6	0.6	•						
2IRX0.8ISO	0.8	11	0.6	0.6	•						
2IRX1.0ISO	1.0	11	0.6	0.6	•						
2IRX1.25ISO	1.25	11	0.8	0.9	•						
2IRX1.5ISO	1.5	11	0.8	0.9	•						
2IRX1.75ISO	1.75	11	0.8	0.9	•						
2IRX2.0ISO	2.0	11	0.8	0.9	•						
3ERX0.8ISO	0.8	16	0.6	0.6	•						
3ERX1.0ISO	1.0	16	0.7	0.7	•						
3IRX1.0ISO			0.6	0.7							
3ERX1.25ISO	1.25	16	0.8	0.9	•						
3IRX1.25ISO											
3ERX1.5ISO	1.5	16	0.8	1.0	•						
3IRX1.5ISO											
3ERX1.75ISO	1.75	16	0.9	1.2	•						
3IRX1.75ISO											
3ERX2.0ISO	2.0	16	1.0	1.3	•						
3IRX2.0ISO											
3ERX2.5ISO	2.5	16	1.1	1.5	•						
3IRX2.5ISO											
3ERX3.0ISO	3.0	16	1.2	1.6	•						
3IRX3.0ISO			1.1	1.5							

ER = Внешняя правая | External Right IR = Внутренняя правая | Internal Right

Сплавы и режимы см. на стр. 90–91 | For Carbide Grades and Cutting Speed see page 90–91

ISO – МЕТРИЧЕСКАЯ / ISO – METRIC
ВЕРТИКАЛЬНАЯ / VERTICAL


Обозначение (Item Number)	Шаг (Pitch)	Длина (Length)	Размеры в мм (Dimensions in mm)		Сплавы (Grades)						
	мм		L	a	b	TiAlN	TiN	TiNN	XTiAlN	X2H	K20
3VER0.5ISO	0.5	16	1.0	0.6	•	•					•
3VEL0.5ISO											
3VER0.75ISO	0.75	16	1.0	0.6	•	•					•
3VEL0.75ISO											
3VER0.8ISO	0.8	16	1.0	0.6	•	•					•
3VEL0.8ISO											
3VER1.0ISO	1.0	16	1.0	0.7	•	•					•
3VEL1.0ISO											
3VER1.25ISO	1.25	16	1.0	0.9	•	•					•
3VEL1.25ISO											
3VER1.5ISO	1.5	16	1.0	0.9	•	•					•
3VEL1.5ISO											
3VER1.75ISO	1.75	16	1.0	1.2	•	•					•
3VEL1.75ISO											
3VER2.0ISO	2.0	16	1.0	1.3	•	•					•
3VEL2.0ISO											
3VER2.5ISO	2.5	16	1.0	1.5	•	•					•
3VEL2.5ISO											
3VER3.0ISO	3.0	16	1.0	1.7	•	•					•
3VEL3.0ISO											
5VER8.0ISO	8.0	27	1.8	5.2	•	•					•
5VEL8.0ISO											
5VIR8.0ISO											
5VIL8.0ISO											
5VER10.0ISO	10.0	27	1.8	5.2	•	•					•
5VEL10.0ISO											
5VIR10.0ISO											
5VIL10.0ISO											

ER = Внешняя правая | External Right

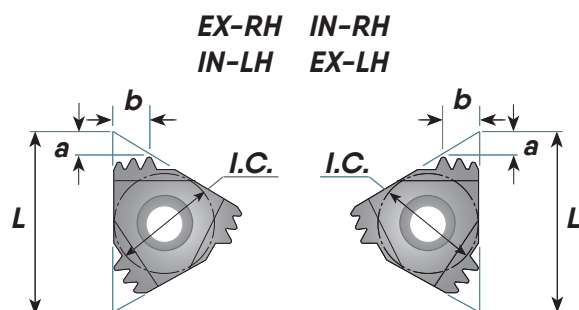
IR = Внутренняя правая | Internal Right

EL = Внешняя левая | External Left

IL = Внутренняя левая | Internal Left

Сплавы и режимы см. на стр. 90–91 | For Carbide Grades and Cutting Speed see page 90–91

ISO-МЕТРИЧЕСКАЯ / ISO-METRIC



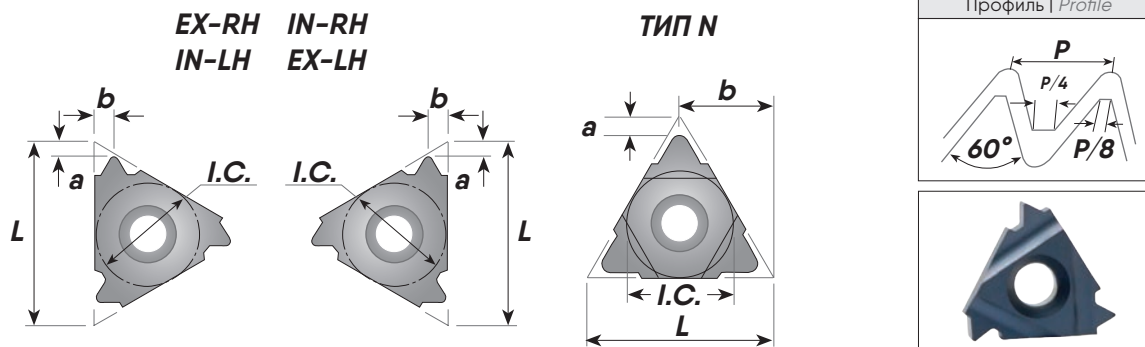
Многозубые пластины | Multi-tooth

Обозначение (Item Number)	Шаг (Pitch)	Длина (Length)	Размеры в мм (Dimensions in mm)		Сплавы (Grades)					
			а	б	TiAlN	TiN	TiNN	XTiAlN	X2H	K20
3ER1.0ISO3M	1.0	16	1.7	2.5	•	•		•	•	•
3IR1.0ISO3M										
3ER1.5ISO2M	1.5	16	1.5	2.3	•	•		•	•	•
3IR1.5ISO2M										
4ER1.5ISO3M	1.5	22	2.3	3.7	•	•		•	•	•
4IR1.5ISO3M										
4ER2.0ISO2M	2.0	22	2.0	3.0	•	•		•	•	•
4IR2.0ISO2M										
4ER2.0ISO3M	2.0	22	3.1	5.0	•	•		•	•	•
4IR2.0ISO3M										
5ER3.0ISO2M	3.0	27	2.9	4.6	•	•			•	•
5IR3.0ISO2M										

ER = Внешняя правая | External Right

IR = Внутренняя правая | Internal Right

UN УНИФИЦИРОВАННАЯ UNC, UNF, UNEF, UNS



Обозначение (Item Number)	Шаг (Pitch) Ниток/дюйм (TPI)	Длина (Length) L	Размеры в мм (Dimensions in mm)		Сплавы (Grades)					
			a	b	TiAlN	TiN	TiNN	XTiAlN	X2H	K20
OIR32UN	32	6	0.8	0.5	•		•			•
OIL32UN										
OIR28UN	28	6	0.8	0.6	•		•			•
OIL28UN										
OIR24UN	24	6	0.7	0.6	•		•			•
OIL24UN										
OIR20UN	20	6	0.6	0.6	•		•			•
OIL20UN										
OIR18UN	18	6	0.6	0.7	•		•			•
OIL18UN										

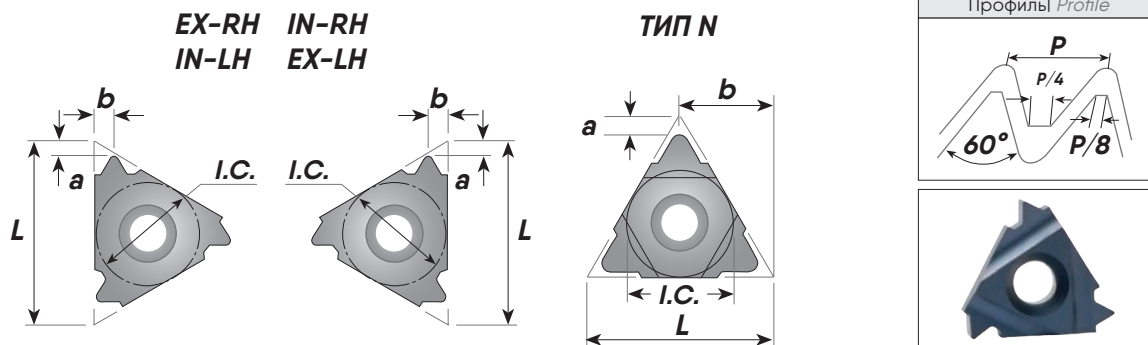
ER = Внешняя правая | External Right

IR = Внутренняя правая | Internal Right

EL = Внешняя левая | External Left

IL = Внутренняя левая | Internal Left

UN УНИФИЦИРОВАННАЯ UNC, UNF, UNEF, UNS

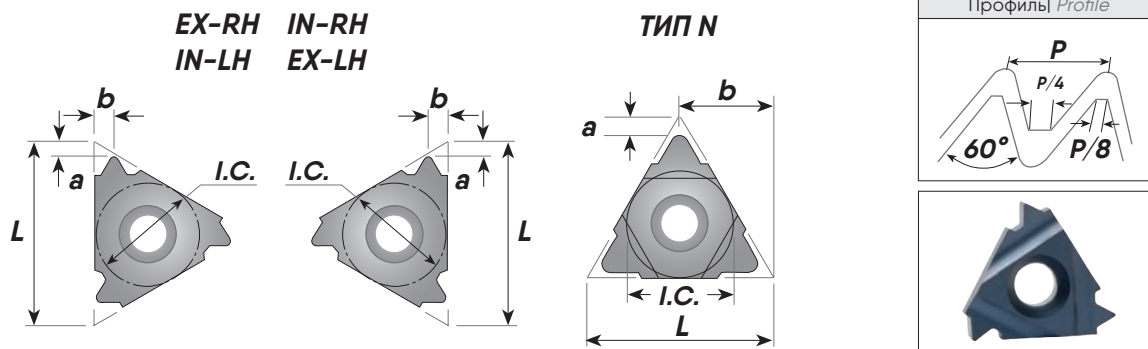


Обозначение (Item Number)	Шаг (Pitch) Ниток/дюйм (TPI)	Длина (Length) L	Размеры в мм (Dimensions in mm)		Сплавы (Grades)					
			a	b	TiAlN	TiN	TiNN	XTiAlN	X2H	K20
11R32UN	32	8	0.6	0.5	•	•	•	•	•	•
11L32UN										
11R28UN	28	8	0.6	0.6	•	•	•	•	•	•
11L28UN										
11R24UN	24	8	0.6	0.6	•	•	•	•	•	•
11L24UN										
11R20UN	20	8	0.6	0.7	•	•	•	•	•	•
11L20UN										
11R18UN	18	8	0.6	0.7	•	•	•	•	•	•
11L18UN										
11R16UN	16	8	0.6	0.7	•	•	•	•	•	•
11L16UN										
11R14UN	14	8	0.6	0.8	•	•	•	•	•	•
11L14UN										
11R13UN	13	8	0.8	0.9	•	•	•	•	•	•
1NIR/L13UN	13	8N	1.0	4.0	•	•	•	•	•	•
1NIR/L12UN	12	8N	0.9	4.0	•	•	•	•	•	•
1NIR/L11UN	11	8N	0.9	4.0	•	•	•	•	•	•
2ER72UN	72	11	0.8	0.4	•	•	•	•	•	•
2EL72UN			0.8	0.3						
2IR72UN										
2IL72UN										
2ER64UN	64	11	0.8	0.4	•	•	•	•	•	•
2EL64UN			0.8	0.4						
2IR64UN										
2IL64UN										
2ER56UN	56	11	0.7	0.4	•	•	•	•	•	•
2EL56UN										
2IR56UN										
2IL56UN										

ER = Внешняя правая | External Right IR = Внутренняя правая | Internal Right EL = Внешняя левая | External Left IL = Внутренняя левая | Internal Left

Сплавы и режимы см. на стр. 90-91 | For Carbide Grades and Cutting Speed see page 90-91

UN УНИФИЦИРОВАННАЯ UNC, UNF, UNEF, UNS

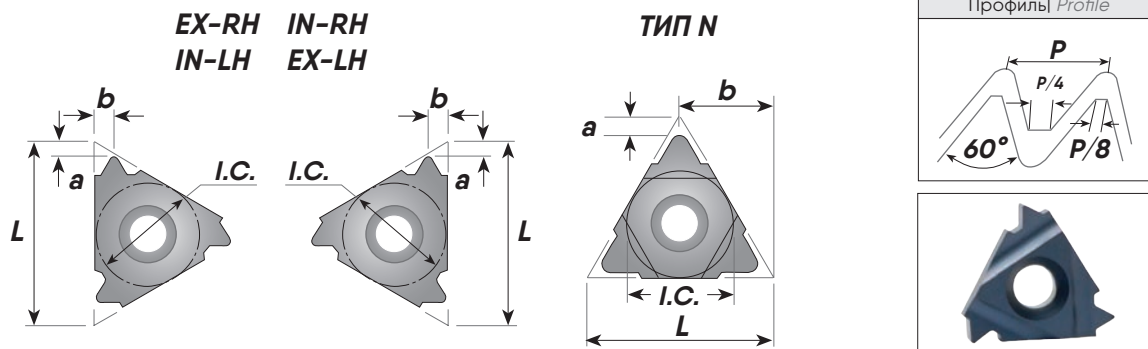


Обозначение (Item Number)	Шаг (Pitch) Ниток/дюйм (TPI)	Длина (Length) L	Размеры в мм (Dimensions in mm)		Сплавы (Grades)					
			a	b	TiAlN	TiN	TiNN	XTiAlN	X2H	K20
2ER48UN	48	11	0.6	0.6	•	•		•	•	•
2EL48UN										
2IR48UN										
2IL48UN										
2ER44UN	44	11	0.6	0.6	•	•		•	•	•
2EL44UN										
2IR44UN										
2IL44UN										
2ER40UN	40	11	0.6	0.6	•	•		•	•	•
2EL40UN										
2IR40UN										
2IL40UN										
2ER36UN	36	11	0.6	0.6	•	•		•	•	•
2EL36UN										
2IR36UN										
2IL36UN										
2ER32UN	32	11	0.6	0.6	•	•		•	•	•
2EL32UN										
2IR32UN										
2IL32UN										
2ER28UN	28	11	0.6	0.7	•	•		•	•	•
2EL28UN										
2IR28UN										
2IL28UN										
2ER27UN	27	11	0.7	0.8	•	•		•	•	•
2EL27UN										
2IR27UN										
2IL27UN										

ER = Внешняя правая | External Right IR = Внутренняя правая | Internal Right EL = Внешняя левая | External Left IL = Внутренняя левая | Internal Left

Сплавы и режимы см. на стр. 90-91 | For Carbide Grades and Cutting Speed see page 90-91

UN УНИФИЦИРОВАННАЯ UNC, UNF, UNEF, UNS

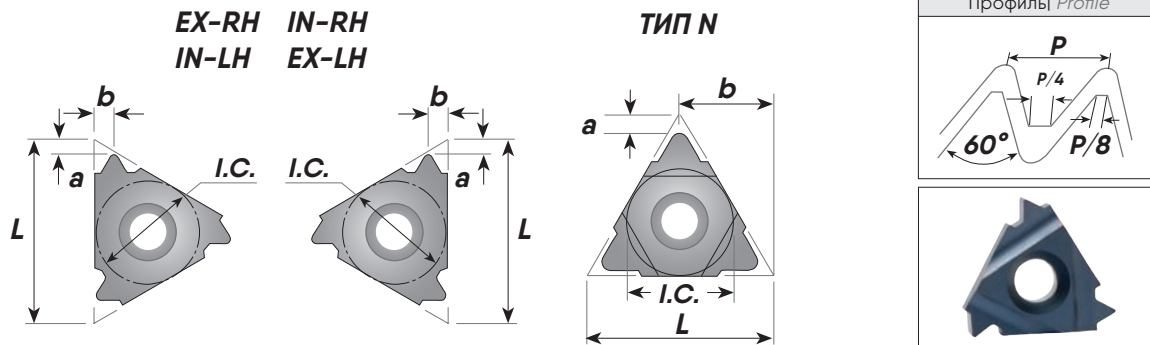


Обозначение (Item Number)	Шаг (Pitch) Ниток/дюйм (TPI)	Длина (Length) L	Размеры в мм (Dimensions in mm)		Сплавы (Grades)					
			a	b	TiAlN	TiN	TiNN	XTiAlN	X2H	K20
2ER24UN	24	11	0.7	0.8	•	•		•	•	•
2EL24UN										
2IR24UN										
2IL24UN										
2ER20UN	20	11	0.8	0.9	•	•		•	•	•
2EL20UN										
2IR20UN										
2IL20UN										
2ER18UN	18	11	0.8	1.0	•	•		•	•	•
2EL18UN										
2IR18UN										
2IL18UN										
2ER16UN	16	11	0.9	1.1	•	•		•	•	•
2EL16UN										
2IR16UN										
2IL16UN										
2ER14UN	14	11	0.9	1.1	•	•		•	•	•
2EL14UN										
2IR14UN										
2IL14UN										
3ER72UN	72	16	0.8	0.4	•	•		•	•	•
3EL72UN										
3IR72UN			0.8	0.3						
3IL72UN										
3ER64UN	64	16	0.8	0.4	•	•		•	•	•
3EL64UN										
3IR64UN										
3IL64UN										

ER = Внешняя правая | External Right IR = Внутренняя правая | Internal Right EL = Внешняя левая | External Left IL = Внутренняя левая | Internal Left

Сплавы и режимы см. на стр. 90-91 | For Carbide Grades and Cutting Speed see page 90-91

UN УНИФИЦИРОВАННАЯ UNC, UNF, UNEF, UNS

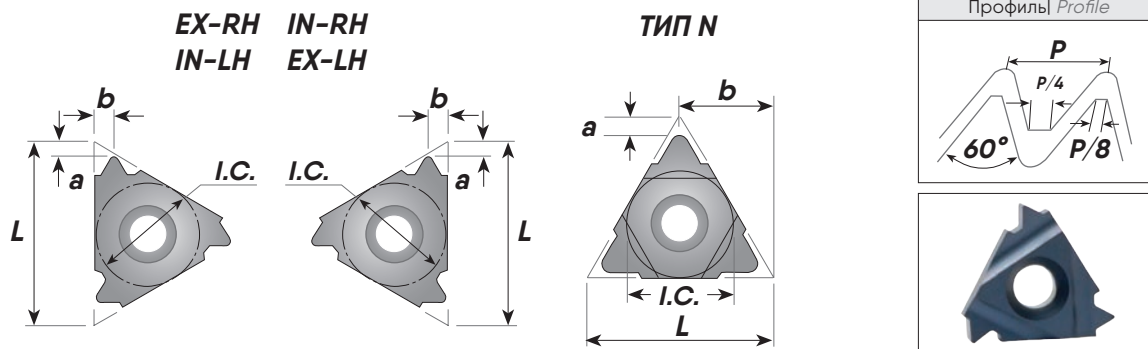


Обозначение (Item Number)	Шаг (Pitch) Ниток/дюйм (TPI)	Длина (Length) L	Размеры в мм (Dimensions in mm)		Сплавы (Grades)					
			a	b	TiAlN	TiN	TiNN	XTiAlN	X2H	K20
2IR13UN	13	11	0.8	1.0	•	•		•	•	•
2IL13UN										
2IR12UN	12	11	0.9	1.1	•	•		•	•	•
2IL12UN										
2IR11UN	11	11	0.8	1.1	•	•		•	•	•
2IL11UN										
3ER72UN	72	16	0.8	0.4	•	•		•	•	•
3EL72UN				0.3						
3IR72UN			0.8	0.4	•	•		•	•	•
3IL72UN										
3ER64UN	64	16	0.8	0.4	•	•		•	•	•
3EL64UN										
3IR64UN			0.8	0.4	•	•		•	•	•
3IL64UN										
3ER56UN	56	16	0.7	0.4	•	•		•	•	•
3EL56UN										
3IR56UN			0.7	0.4	•	•		•	•	•
3IL56UN										
3ER48UN	48	16	0.6	0.6	•	•		•	•	•
3EL48UN										
3IR48UN			0.6	0.6	•	•		•	•	•
3IL48UN										
3ER44UN	44	16	0.6	0.6	•	•		•	•	•
3EL44UN										
3IR44UN			0.6	0.6	•	•		•	•	•
3IL44UN										
3ER40UN	40	16	0.6	0.6	•	•		•	•	•
3EL40UN										
3IR40UN			0.6	0.6	•	•		•	•	•
3IL40UN										

ER = Внешняя правая | External Right IR = Внутренняя правая | Internal Right EL = Внешняя левая | External Left IL = Внутренняя левая | Internal Left

Сплавы и режимы см. на стр. 90-91 | For Carbide Grades and Cutting Speed see page 90-91

UN УНИФИЦИРОВАННАЯ UNC, UNF, UNEF, UNS



Обозначение (Item Number)	Шаг (Pitch) Ниток/дюйм (TPI)	Длина (Length) L	Размеры в мм (Dimensions in mm)		Сплавы (Grades)					
			a	b	TiAlN	TiN	TiNN	XTiAlN	X2H	K20
3ER36UN	36	16	0.6	0.6	•	•		•	•	•
3EL36UN										
3IR36UN										
3IL36UN										
3ER32UN	32	16	0.6	0.6	•	•		•	•	•
3EL32UN										
3IR32UN										
3IL32UN										
3ER28UN	28	16	0.6	0.7	•	•		•	•	•
3EL28UN										
3IR28UN										
3IL28UN										
3ER27UN	27	16	0.7	0.8	•	•		•	•	•
3EL27UN										
3IR27UN										
3IL27UN										
3ER24UN	24	16	0.7	0.8	•	•		•	•	•
3EL24UN										
3IR24UN										
3IL24UN										
3ER20UN	20	16	0.8	0.9	•	•		•	•	•
3EL20UN										
3IR20UN										
3IL20UN										
3ER18UN	18	16	0.8	1.0	•	•		•	•	•
3EL18UN										
3IR18UN										
3IL18UN										
3ER16UN	16	16	0.9	1.1	•	•		•	•	•
3EL16UN										
3IR16UN										
3IL16UN										

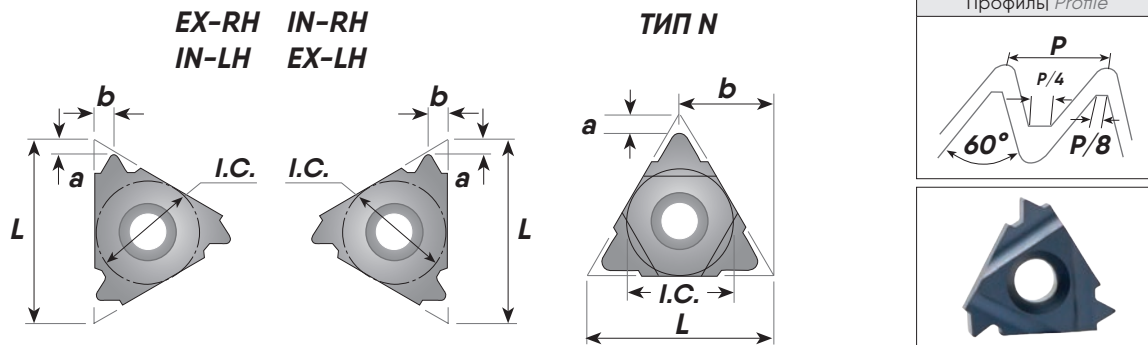
ER = Внешняя правая | External Right

IR = Внутренняя правая | Internal Right

EL = Внешняя левая | External Left

IL = Внутренняя левая | Internal Left

UN УНИФИЦИРОВАННАЯ UNC, UNF, UNEF, UNS



Обозначение (Item Number)	Шаг (Pitch) Ниток/дюйм (TPI)	Длина (Length) L	Размеры в мм (Dimensions in mm)		Сплавы (Grades)					
			a	b	TiAlN	TiN	TiNN	XTiAlN	X2H	K20
3ER14UN	14	16	1.0	1.2	•	•		•	•	•
3EL14UN			0.9	1.2						
3IR14UN										
3IL14UN										
3ER13UN	13	16	1.0	1.3	•	•		•	•	•
3EL13UN										
3IR13UN										
3IL13UN										
3ER12UN	12	16	1.1	1.4	•	•		•	•	•
3EL12UN										
3IR12UN										
3IL12UN										
3ER11.5UN	11.5	16	1.1	1.5	•	•		•	•	•
3EL11.5UN										
3IR11.5UN										
3IL11.5UN										
3ER11UN	11	16	1.1	1.5	•	•		•	•	•
3EL11UN										
3IR11UN										
3IL11UN										
3ER10UN	10	16	1.1	1.5	•	•		•	•	•
3EL10UN										
3IR10UN										
3IL10UN										
3ER9UN	9	16	1.2	1.7	•	•		•	•	•
3EL9UN										
3IR9UN										
3IL9UN										
3ER8UN	8	16	1.2	1.6	•	•		•	•	•
3EL8UN			1.1	1.5						
3IR8UN										
3IL8UN										

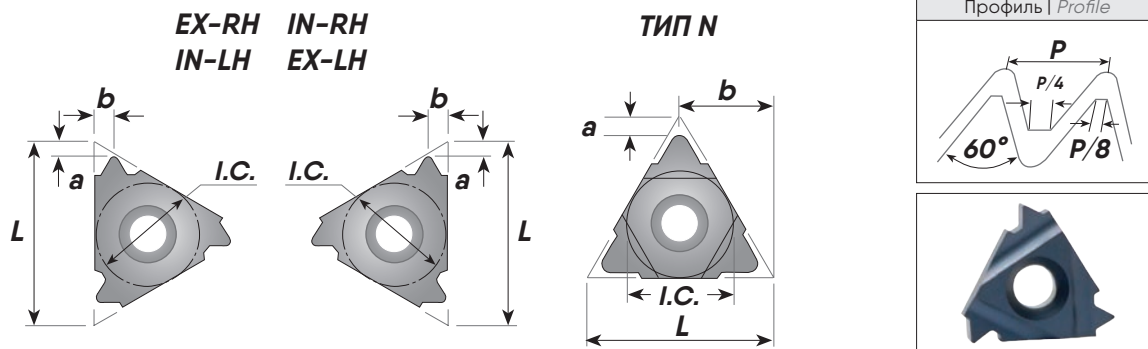
ER = Внешняя правая | External Right

IR = Внутренняя правая | Internal Right

EL = Внешняя левая | External Left

IL = Внутренняя левая | Internal Left

UN УНИФИЦИРОВАННАЯ UNC, UNF, UNEF, UNS



Обозначение (Item Number)	Шаг (Pitch) Ниток/дюйм (TPI)	Длина (Length) L	Размеры в мм (Dimensions in mm)		Сплавы (Grades)					
			a	b	TiAlN	TiN	TiNN	XTiAlN	X2H	K20
4ER7UN	7	22	1.6	2.3	•	•		•	•	•
4EL7UN										
4IR7UN										
4IL7UN										
4ER6UN	6	22	1.6	2.3	•	•		•	•	•
4EL6UN										
4IR6UN										
4IL6UN										
4ER5UN	5	22	1.7	2.5	•	•		•	•	•
4EL5UN			1.6	2.3						
4IR5UN			2.0	11.0						
4IL5UN										
4NER/L4.5UN	4.5	22N	2.0	11.0	•	•		•	•	•
4NIR/L4.5UN			2.4	11.0						
4NER/L4UN	4	22N	2.0	11.0	•	•		•	•	•
4NIR/L4UN			2.4	11.0						
5ER4.5UN	4.5	27	1.9	2.7	•	•			•	•
5EL4.5UN			2.5	13.7						
5IR4.5UN										
5IL4.5UN			1.7	2.4						
5ER4UN	4	27	2.5	13.7	•	•			•	•
5EL4UN			2.5	13.7						
5IR4UN										
5IL4UN			2.8	16.5						
5NER/L3UN	3	27N	2.5	13.7	•	•			•	•
5NIR/L3UN			2.7	13.7						
6NER/L2UN	2	33N	2.8	16.5	•	•				•
6NIR/L2UN			3.6	16.9						

ER = Внешняя правая | External Right

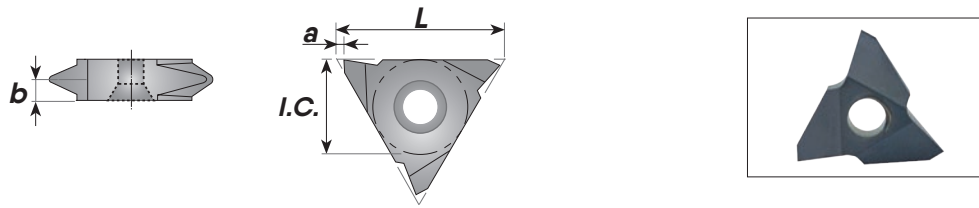
IR = Внутренняя правая | Internal Right

EL = Внешняя левая | External Left

IL = Внутренняя левая | Internal Left

Сплавы и режимы см. на стр. 90-91 | For Carbide Grades and Cutting Speed see page 90-91

UN УНИФИЦИРОВАННАЯ UNC, UNF, UNEF, UNS



Вертикальная | Vertical

Обозначение (Item Number)	Шаг (Pitch)	Длина (Length) L	Размеры в мм (Dimensions in mm)		Сплавы (Grades)					
	Ниток/дюйм (TPI)		a	b	TiAlN	TiN	TiNN	XTiAlN	X2H	K20
3VER32UN	32	16	1.0	0.6	•	•				•
3VEL32UN										
3VER28UN	28	16	1.0	0.7	•	•				•
3VEL28UN										
3VER24UN	24	16	1.0	0.8	•	•				•
3VEL24UN										
3VER20UN	20	16	1.0	0.9	•	•				•
3VEL20UN										
3VER18UN	18	16	1.0	1.0	•	•				•
3VEL18UN										
3VER16UN	16	16	1.0	1.1	•	•				•
3VEL16UN										
3VER14UN	14	16	1.0	1.2	•	•				•
3VEL14UN										
3VER12UN	12	16	1.0	1.4	•	•				•
3VEL12UN										
3VER10UN	10	16	1.0	1.5	•	•				•
3VEL10UN										
3VER8UN	8	16	1.0	1.6	•	•				•
3VEL8UN										
4VER7UN	7	22	1.2	2.3	•	•				•
4VEL7UN										
5VER3UN	3*	27	1.8	5.2	•	•				•
5VEL3UN										
5VIR3UN										
5VIL3UN										

ER = Внешняя правая | External Right

IR = Внутренняя правая | Internal Right

EL = Внешняя левая | External Left

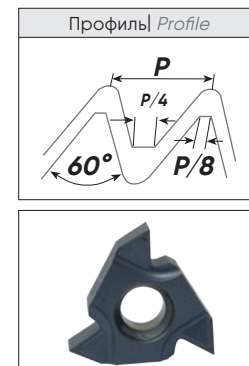
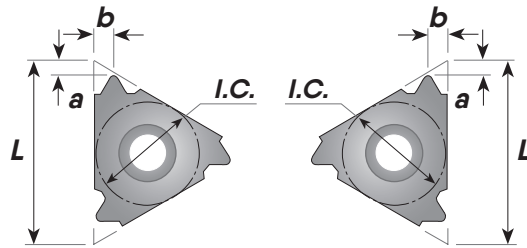
IL = Внутренняя левая | Internal Left

*Минимальный диаметр отверстия: 60 мм | Min. bore diameter: 60 mm

UN УНИФИЦИРОВАННАЯ UNC, UNF, UNEF, UNS

ТИП X | TYPE X

EX-RH IN-RH



Пластины со стружколомом и шлифованным профилем | ground profile with sintered chip breaker

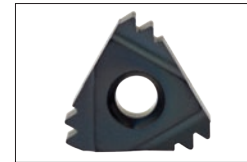
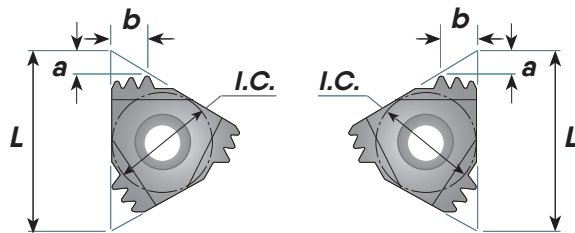
Обозначение (Item Number)	Шаг (Pitch)	Длина (Length)	Размеры в мм (Dimensions in mm)		Сплавы (Grades)						
			Ниток/дюйм (TPI)	L	a	b	TiAlN	TiN	TiNN	XTiAlN	X2H
2IRX32UN	32	11	0.6	0.6	•						
2IRX28UN	28	11	0.6	0.6	•						
2IRX24UN	24	11	0.6	0.6	•						
2IRX20UN	20	11	0.8	0.9	•						
2IRX18UN	18	11	0.8	0.9	•						
2IRX16UN	16	11	0.8	0.9	•						
2IRX14UN	14	11	0.8	0.9	•						
2IRX12UN	12	11	0.8	0.9	•						
3ERX24UN	24	16	0.7	0.8	•						
3IRX24UN											
3ERX20UN	20	16	0.8	0.9	•						
3IRX20UN											
3ERX18UN	18	16	0.8	1.0	•						
3IRX18UN											
3ERX16UN	16	16	0.9	1.1	•						
3IRX16UN											
3ERX14UN	14	16	1.0	1.2	•						
3IRX14UN			0.9								
3ERX13UN	13	16	1.0	1.3	•						
3ERX12UN	12	16	1.1	1.4	•						
3IRX12UN											
3ERX11UN	11	16	1.1	1.5	•						
3ERX10UN	10	16	1.1	1.5	•						
3IRX10UN											
3ERX9UN	9	16	1.2	1.7	•						
3ERX8UN	8	16	1.2	1.6	•						
3IRX8UN			1.1								

ER = Внешняя правая | External Right

IR = Внутренняя правая | Internal Right

UN унифицированная UNC, UNF, UNEF, UNS

EX-RH IN-RH



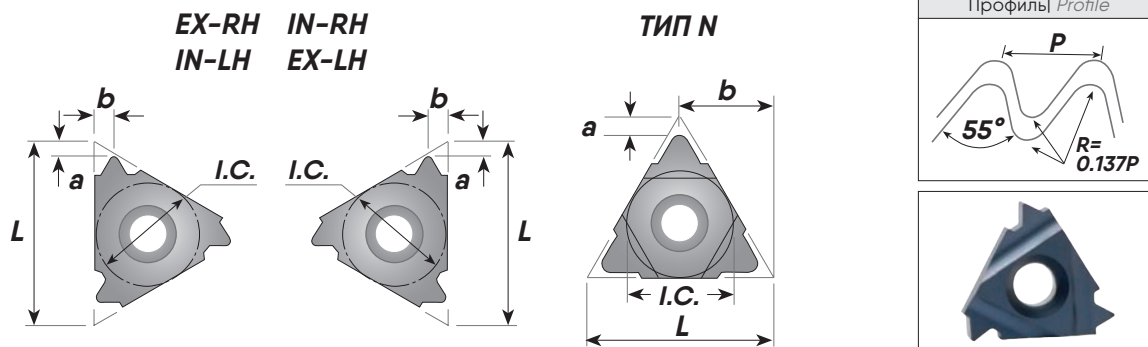
Многозубые пластины | Multi-tooth

Обозначение (Item Number)	Шаг (Pitch) Ниток/дюйм (TPI)	Длина (Length) L	Размеры в мм (Dimensions in mm)		Сплавы (Grades)					
			a	b	TiAlN	TiN	TiNN	XTiAlN	X2H	K20
3ER24UN2M	24	16	1.1	1.7	•	•		•	•	•
3IR24UN2M										
3ER20UN2M	20	16	1.4	2.0	•	•		•	•	•
3IR20UN2M										
3ER18UN2M	18	16	1.5	2.2	•	•		•	•	•
3IR18UN2M										
3ER16UN2M	16	16	1.5	2.3	•	•		•	•	•
3IR16UN2M										
3ER14UN2M	14	16	1.7	2.7	•	•		•	•	•
3IR14UN2M										
3ER12UN2M	12	16	2.0	3.1	•	•		•	•	•
3IR12UN2M										
4ER16UN3M	16	22	2.5	4.0	•	•		•	•	•
4IR16UN3M										
4ER13UN3M	13	22	3.0	4.9	•	•		•	•	•
4ER12UN2M	12	22	2.2	3.4	•	•		•	•	•
4IR12UN2M										
4ER12UN3M	12	22	3.3	5.3	•	•		•	•	•
4IR12UN3M										
5ER8UN2M	8	27	3.1	4.9	•	•			•	•
5IR8UN2M										

ER = Внешняя правая | *External Right*

IR = Внутренняя правая | *Internal Right*

ВИТВОРТА 55° BSW, BSF, BSP, BSB

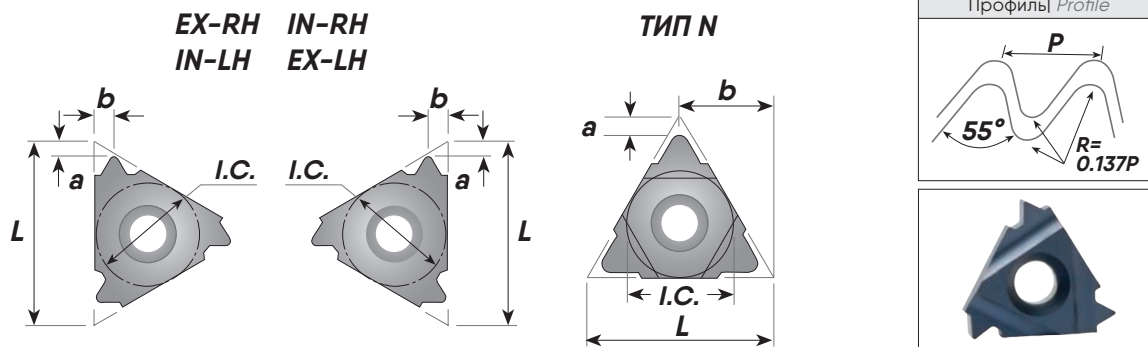


Обозначение (Item Number)	Шаг (Pitch) Ниток/дюйм (TPI)	Длина (Length) L	Размеры в мм (Dimensions in mm)		Сплавы (Grades)					
			a	b	TiAlN	TiN	TiNN	XTiAlN	X2H	K20
OIR26W	26	6	0.7	0.6	•	•				•
OIL26W										
OIR22W	22	6	0.6	0.6	•	•				•
OIL22W										
OIR20W	20	6	0.6	0.7	•	•				•
OIL20W										
OIR18W	18	6	0.6	0.7	•	•				•
OIL18W										
1IR28W	28	8	0.6	0.6	•	•				•
1IL28W										
1IR24W	24	8	0.6	0.6	•	•				•
1IL24W										
1IR20W	20	8	0.6	0.7	•	•				•
1IL20W										
1IR19W	19	8	0.6	0.7	•	•				•
1IL19W										
1IR18W	18	8	0.6	0.7	•	•				•
1IL18W										
1IR16W	16	8	0.6	0.7	•	•				•
1IL16W										
1NIR/L14W*	14	8N	1.0	4.0	•	•				•
1NIR/L12W*	12	8N	0.9	4.0	•	•				•
1NIR/L11W*	11	8N	0.9	4.0	•	•				•

ER = Внешняя правая | External Right IR = Внутренняя правая | Internal Right

*Необходима специальная державка или самостоятельная доработка стандартной державки | Special holder is required or standard holder can be modified by customer
 Сплавы и режимы см. на стр. 90-91 | For Carbide Grades and Cutting Speed see page 90-91

ВИТВОРТА 55° BSW, BSF, BSP, BSB



Обозначение (Item Number)	Шаг (Pitch) Ниток/дюйм (TPI)	Длина (Length) L	Размеры в мм (Dimensions in mm)		Сплавы (Grades)					
			a	b	TiAlN	TiN	TiNN	XTiAlN	X2H	K20
2ER72W	72	11	0.7	0.4	•	•		•	•	•
2EL72W										
2IR72W										
2IL72W										
2ER60W	60	11	0.7	0.4	•	•		•	•	•
2EL60W										
2IR60W										
2IL60W										
2ER56W	56	11	0.7	0.4	•	•		•	•	•
2EL56W										
2IR56W										
2IL56W										
2ER48W	48	11	0.6	0.6	•	•		•	•	•
2EL48W										
2IR48W										
2IL48W										
2ER40W	40	11	0.6	0.6	•	•		•	•	•
2IR40W										
2EL40W										
2IL40W										
2ER36W	36	11	0.6	0.6	•	•		•	•	•
2IR36W										
2EL36W										
2IL36W										
2ER32W	32	11	0.6	0.6	•	•		•	•	•
2IR32W										
2EL32W										
2IL32W										
2ER28W	28	11	0.6	0.7	•	•		•	•	•
2IR28W										
2EL28W										
2IL28W										

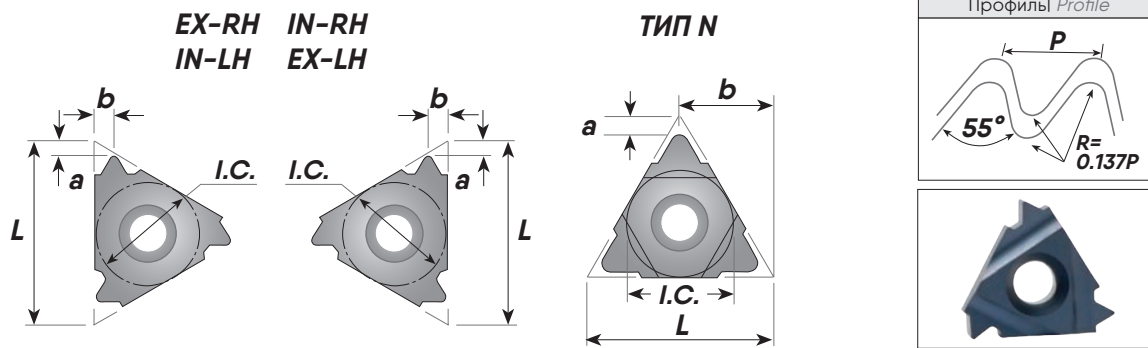
ER = Внешняя правая | External Right

IR = Внутренняя правая | Internal Right

EL = Внешняя левая | External Left

IL = Внутренняя левая | Internal Left

ВИТВОРТА 55° BSW, BSF, BSP, BSB

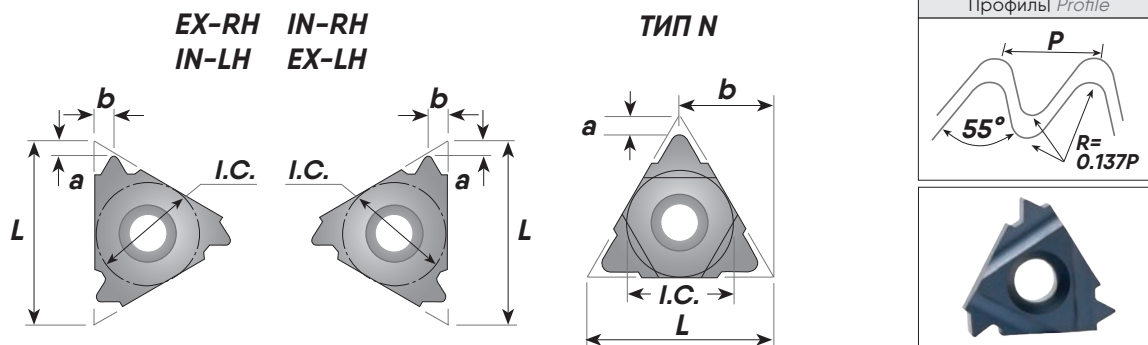


Обозначение (Item Number)	Шаг (Pitch) Ниток/дюйм (TPI)	Длина (Length) L	Размеры в мм (Dimensions in mm)		Сплавы (Grades)					
			a	b	TiAlN	TiN	TiNN	XTiAlN	X2H	K20
2ER26W	26	11	0.7	0.7	•	•		•	•	•
2IR26W										
2EL26W										
2IL26W										
2ER24W	24	11	0.7	0.8	•	•		•	•	•
2IR24W										
2EL24W										
2IL24W										
2ER22W	22	11	0.8	0.9	•	•		•	•	•
2IR22W										
2EL22W										
2IL22W										
2ER20W	20	11	0.8	0.9	•	•		•	•	•
2IR20W										
2EL20W										
2IL20W										
2ER19W	19	11	0.8	1.0	•	•		•	•	•
2IR19W										
2EL19W										
2IL19W										
2ER18W	18	11	0.8	1.0	•	•		•	•	•
2IR18W										
2EL18W										
2IL18W										
2ER16W	16	11	0.9	1.1	•	•		•	•	•
2IR16W										
2EL16W										
2IL16W										

ER = Внешняя правая | External Right IR = Внутренняя правая | Internal Right EL = Внешняя левая | External Left IL = Внутренняя левая | Internal Left

Сплавы и режимы см. на стр. 90-91 | For Carbide Grades and Cutting Speed see page 90-91

ВИТВОРТА 55° BSW, BSF, BSP, BSB

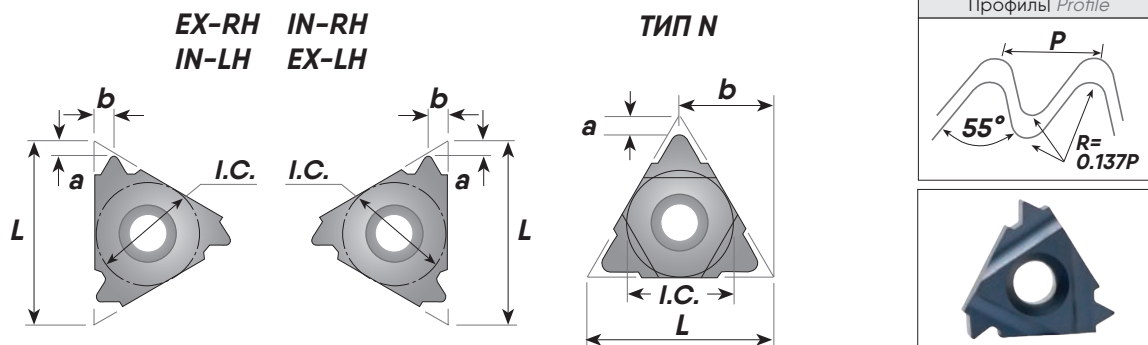


Обозначение (Item Number)	Шаг (Pitch) Ниток/дюйм (TPI)	Длина (Length) L	Размеры в мм (Dimensions in mm)		Сплавы (Grades)					
			a	b	TiAlN	TiN	TiNN	XTiAlN	X2H	K20
2ER14W	14	11	0.9	1.1	•	•		•	•	•
2IR14W										
2EL14W										
2IL14W										
2IR12W	12	11	1.0	1.1	•	•		•	•	•
2IL12W										
2IR11W	11	11	0.9	1.2	•	•		•	•	•
2IL11W										
3ER72W	72	16	0.7	0.4	•	•		•	•	•
3IR72W										
3EL72W										
3IL72W										
3ER60W	60	16	0.7	0.4	•	•		•	•	•
3IR60W										
3EL60W										
3IL60W										
3ER56W	56	16	0.7	0.4	•	•		•	•	•
3IR56W										
3EL56W										
3IL56W										
3ER48W	48	16	0.6	0.6	•	•		•	•	•
3IR48W										
3EL48W										
3IL48W										
3ER40W	40	16	0.6	0.6	•	•		•	•	•
3IR40W										
3EL40W										
3IL40W										

ER = Внешняя правая | External Right IR = Внутренняя правая | Internal Right EL = Внешняя левая | External Left IL = Внутренняя левая | Internal Left

Сплавы и режимы см. на стр. 90-91 | For Carbide Grades and Cutting Speed see page 90-91

ВИТВОРТА 55° BSW, BSF, BSP, BSB

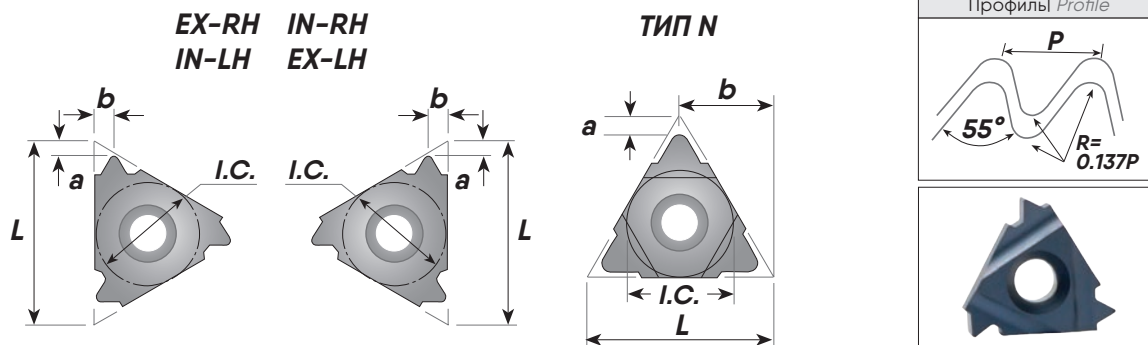


Обозначение (Item Number)	Шаг (Pitch) Ниток/дюйм (TPI)	Длина (Length) L	Размеры в мм (Dimensions in mm)		Сплавы (Grades)					
			a	b	TiAlN	TiN	TiNN	XTiAlN	X2H	K20
3ER36W	36	16	0.6	0.6	•	•		•	•	•
3IR36W										
3EL36W										
3IL36W										
3ER32W	32	16	0.6	0.6	•	•		•	•	•
3IR32W										
3EL32W										
3IL32W										
3ER28W	28	16	0.6	0.7	•	•		•	•	•
3IR28W										
3EL28W										
3IL28W										
3ER26W	26	16	0.7	0.7	•	•		•	•	•
3IR26W										
3EL26W										
3IL26W										
3ER24W	24	16	0.7	0.8	•	•		•	•	•
3IR24W										
3EL24W										
3IL24W										
3ER22W	22	16	0.8	0.9	•	•		•	•	•
3IR22W										
3EL22W										
3IL22W										
3ER20W	20	16	0.8	0.9	•	•		•	•	•
3IR20W										
3EL20W										
3IL20W										

ER = Внешняя правая | External Right IR = Внутренняя правая | Internal Right EL = Внешняя левая | External Left IL = Внутренняя левая | Internal Left

Сплавы и режимы см. на стр. 90-91 | For Carbide Grades and Cutting Speed see page 90-91

ВИТВОРТА 55° BSW, BSF, BSP, BSB



Обозначение (Item Number)	Шаг (Pitch) Ниток/дюйм (TPI)	Длина (Length) L	Размеры в мм (Dimensions in mm)		Сплавы (Grades)					
			a	b	TiAlN	TiN	TiNN	XTiAlN	X2H	K20
3ER19W	19	16	0.8	1.0	•	•		•	•	•
3IR19W										
3EL19W										
3IL19W										
3ER18W	18	16	0.8	1.0	•	•		•	•	•
3IR18W										
3EL18W										
3IL18W										
3ER16W	16	16	0.9	1.1	•	•		•	•	•
3IR16W										
3EL16W										
3IL16W										
3ER14W	14	16	1.0	1.2	•	•		•	•	•
3IR14W										
3EL14W										
3IL14W										
3ER12W	12	16	1.1	1.4	•	•		•	•	•
3IR12W										
3EL12W										
3IL12W										
3ER11W	11	16	1.1	1.5	•	•		•	•	•
3IR11W										
3EL11W										
3IL11W										
3ER10W	10	16	1.1	1.5	•	•		•	•	•
3IR10W										
3EL10W										
3IL10W										
3ER9W	9	16	1.2	1.7	•	•		•	•	•
3IR9W										
3EL9W										
3IL9W										

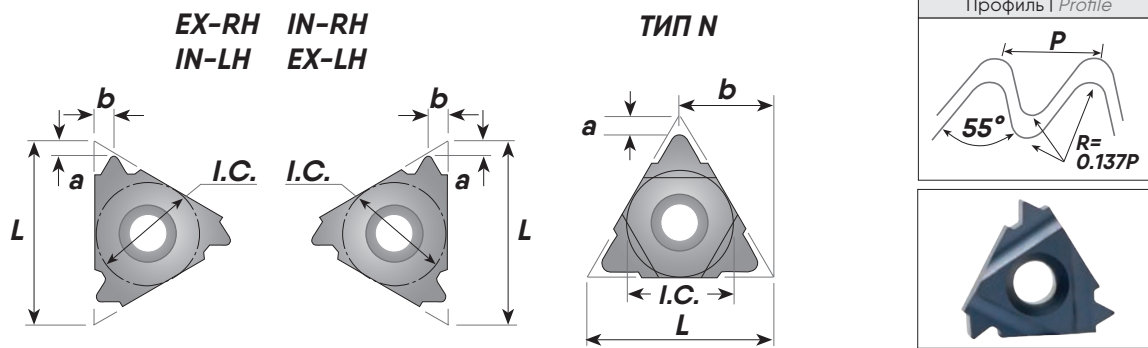
ER = Внешняя правая | External Right

IR = Внутренняя правая | Internal Right

EL = Внешняя левая | External Left

IL = Внутренняя левая | Internal Left

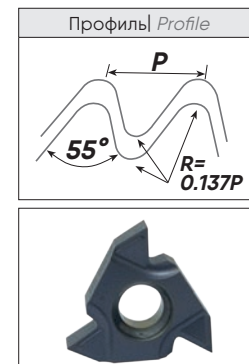
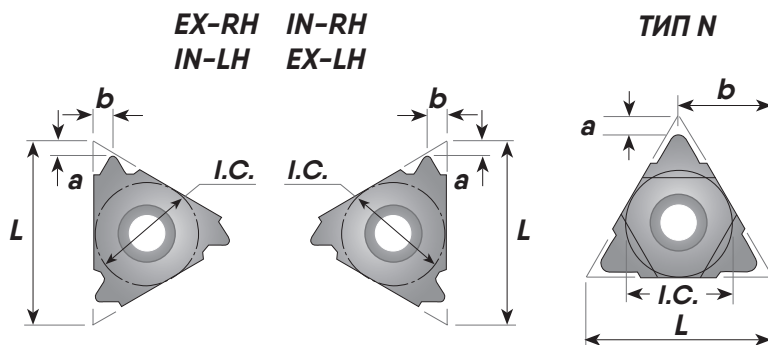
ВИТВОРТА 55° BSW, BSF, BSP, BSB



Обозначение (Item Number)	Шаг (Pitch) Ниток/дюйм (TPI)	Длина (Length) L	Размеры в мм (Dimensions in mm)		Сплавы (Grades)					
			a	b	TiAlN	TiN	TiNN	XTiAlN	X2H	K20
3ER8W	8	16	1.2	1.5	•	•		•	•	•
3IR8W										
3EL8W										
3IL8W										
4ER7W	7	22	1.6	2.3	•	•		•	•	•
4IR7W										
4EL7W										
4IL7W										
4ER6W	6	22	1.6	2.3	•	•		•	•	•
4IR6W										
4EL6W										
4IL6W										
4ER5W	5	22	1.7	2.4	•	•		•	•	•
4IR5W										
4EL5W										
4IL5W										
4NE/1/R/L4.5W	4.5	22N	2.3	11.0	•	•		•	•	•
4NE/1/R/L4W	4	22N	2.8	11.0	•	•		•	•	•
5ER4.5W	4.5	27	1.8	2.6	•	•		•	•	•
5IR4.5W										
5EL4.5W										
5IL4.5W										
5ER4W	4	27	2.0	2.9	•	•		•	•	•
5IR4W										
5EL4W										
5IL4W										
5NE/1/R/L3.5W	3.5	27N	2.1	13.7	•	•		•	•	•
5NE/1/R/L3.25W	3.25	27N	2.0	13.7	•	•		•	•	•
5NE/1/R/L3W	3	27N	2.3	13.7	•	•		•	•	•
5NE/1/R/L2.75W	2.75	27N	2.4	13.7	•	•		•	•	•

ER = Внешняя правая | External Right IR = Внутренняя правая | Internal Right EL = Внешняя левая | External Left IL = Внутренняя левая | Internal Left

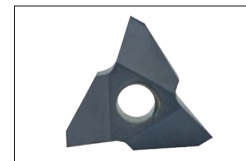
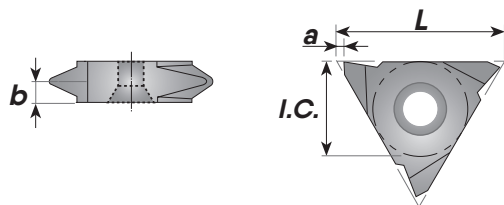
Сплавы и режимы см. на стр. 90-91 | For Carbide Grades and Cutting Speed see page 90-91

ВИТВОРТА 55° BSW, BSF, BSP, BSB
ТИП X | TYPE X


Пластины со стружколомом и шлифованным профилем | ground profile with sintered chip breaker

Обозначение (Item Number)	Шаг (Pitch)	Длина (Length)	Размеры в мм (Dimensions in mm)		Сплавы (Grades)						
			Ниток/дюйм (TPI)	L	a	b	TiAlN	TiN	TiNN	XTiAlN	X2H
2IRX28W	28	11	0.6	0.6	•						
2IRX24W	24	11	0.6	0.6	•						
2IRX20W	20	11	0.8	0.9	•						
2IRX19W	19	11	0.8	0.9	•						
2IRX18W	18	11	0.8	0.9	•						
2IRX16W	16	11	0.8	0.9	•						
2IRX14W	14	11	0.8	0.9	•						
3ERX19W	19	16	0.8	1.0	•						
3IRX19W											
3ERX16W	16	16	0.9	1.1	•						
3IRX16W											
3ERX14W	14	16	1.0	1.2	•						
3IRX14W											
3ERX11W	11	16	1.1	1.5	•						
3IRX11W											
3ERX10W	10	16	1.1	1.5	•						
3IRX10W											

ER = Внешняя правая | External Right IR = Внутренняя правая | Internal Right

ВИТВОРТА 55° BSW, BSF, BSP, BSB
ВЕРТИКАЛЬНАЯ / VERTICAL


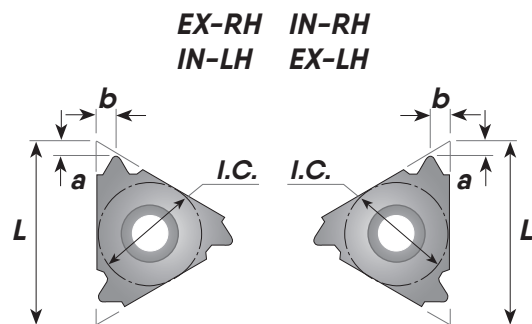
Обозначение (Item Number)	Шаг (Pitch)	Длина (Length)	Размеры в мм (Dimensions in mm)		Сплавы (Grades)						
	Ниток/дюйм (TPI)		L	a	b	TiAlN	TiN	TiNN	XTiAlN	X2H	K20
3VER20W	20	16	1.0	0.9	•	•					•
3VEL20W											
3VER19W	19	16	1.0	0.9	•	•					•
3VEL19W											
3VER18W	18	16	1.0	1.0	•	•					•
3VEL18W											
3VER16W	16	16	1.0	1.0	•	•					•
3VEL16W											
3VER14W	14	16	1.0	1.2	•	•					•
3VEL14W											
3VER12W	12	16	1.0	1.4	•	•					•
3VEL12W											
3VER11W	11	16	1.0	1.5	•	•					•
3VEL11W											

 ER = Внешняя правая | *External Right*

 EL = Внешняя левая | *External Left*

 Сплавы и режимы см. на стр. 90-91 | *For Carbide Grades and Cutting Speed see page 90-91*

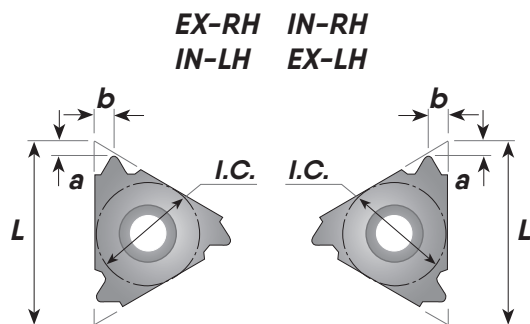
NPT



Обозначение (Item Number)	Шаг (Pitch) Ниток/дюйм (TPI)	Длина (Length) L	Размеры в мм (Dimensions in mm)		Сплавы (Grades)						
			a	b	TiAlN	TiN	TiNN	XTiAlN	X2H	K20	
0IR27NPT	27	6	0.6	0.6	•		•				•
0IL27NPT											
1IR27NPT	27	8	0.6	0.6	•		•				•
1IL27NPT											
1IR18NPT	18	8	0.6	0.6	•		•				•
1IL18NPT											
2ER27NPT	27	11	0.7	0.8	•	•		•	•		•
2EL27NPT											
2IR27NPT											
2IL27NPT											
2ER18NPT	18	11	0.8	1.0	•	•		•	•		•
2EL18NPT											
2IR18NPT											
2IL18NPT											
2ER14NPT	14	11	0.8	1.0	•	•		•	•		•
2EL14NPT											
2IR14NPT											
2IL14NPT											
3ER27NPT	27	16	0.7	0.8	•	•		•	•		•
3EL27NPT											
3IR27NPT											
3IL27NPT											

ER = Внешняя правая | External Right IR = Внутренняя правая | Internal Right EL = Внешняя левая | External Left IL = Внутренняя левая | Internal Left

NPT



Обозначение (Item Number)	Шаг (Pitch) Ниток/дюйм (TPI)	Длина (Length) L	Размеры в мм (Dimensions in mm)		Сплавы (Grades)					
			a	b	TiAlN	TiN	TiNN	XTiAlN	X2H	K20
3ER18NPT	18	16	0.8	1.0	•	•		•	•	•
3EL18NPT										
3IR18NPT										
3IL18NPT										
3ER14NPT	14	16	0.9	1.2	•	•		•	•	•
3EL14NPT										
3IR14NPT										
3IL14NPT										
3ER11.5NPT	11.5	16	1.1	1.5	•	•		•	•	•
3EL11.5NPT										
3IR11.5NPT										
3IL11.5NPT										
3ER8NPT	8	16	1.3	1.8	•	•		•	•	•
3EL8NPT										
3IR8NPT										
3IL8NPT										

ER = Внешняя правая | External Right

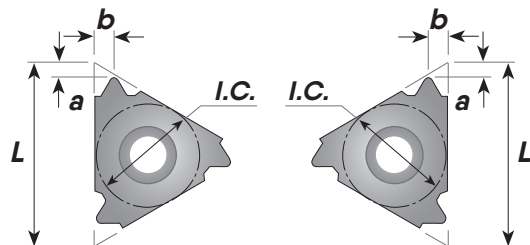
IR = Внутренняя правая | Internal Right

EL = Внешняя левая | External Left

IL = Внутренняя левая | Internal Left

NPT ТИП X | TYPE X

EX-RH IN-RH

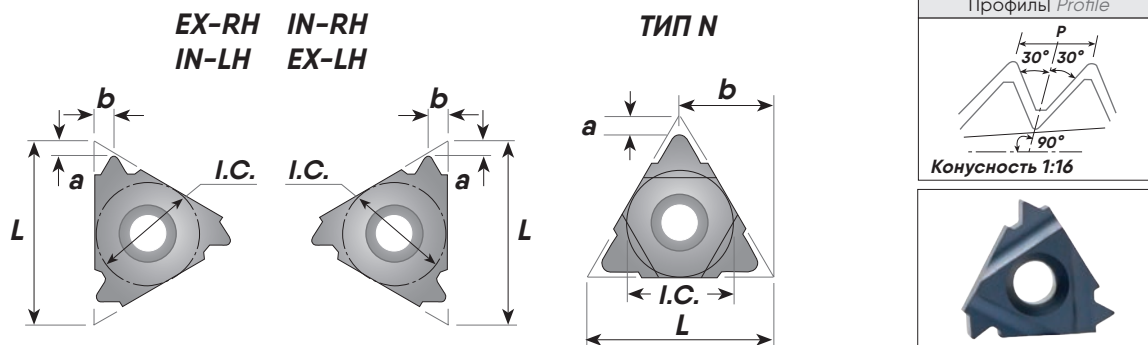


Пластины со стружколомом и шлифованным профилем | ground profile with sintered chip breaker

Обозначение (Item Number)	Шаг (Pitch) Ниток/дюйм (TPI)	Длина (Length) L	Размеры в мм (Dimensions in mm)		Сплавы (Grades)						
			a	b	TiAlN	TiN	TiNN	XTiAlN	X2H	K20	
2IRX18NPT	18	11	0.8	0.9	•						
3ERX18NPT	18	16	0.8	1.0	•						
3IRX18NPT											
3ERX14NPT	14	16	0.9	1.2	•						
3IRX14NPT											
3ERX11.5NPT	11.5	16	1.1	1.5	•						
3IRX11.5NPT											
3ERX8NPT	8	16	1.3	1.8	•						
3IRX8NPT											

ER = Внешняя правая | External Right IR = Внутренняя правая | Internal Right

NPTF DRYSEAL



Обозначение (Item Number)	Шаг (Pitch) Ниток/дюйм (TPI)	Длина (Length) L	Размеры в мм (Dimensions in mm)		Сплавы (Grades)					
			a	b	TiAlN	TiN	TiNN	XTiAlN	X2H	K20
0IR27NPTF	27	6	0.7	0.6	•	•	•	•	•	•
0IL27NPTF										
1IR27NPTF	27	8	0.6	0.6	•	•	•	•	•	•
1IL27NPTF										
1IR18NPTF	18	8	0.6	0.6	•	•	•	•	•	•
1IL18NPTF										
2ER27NPTF	27	11	0.7	0.7	•	•	•	•	•	•
2EL27NPTF										
2IR27NPTF										
2IL27NPTF										
2ER18NPTF	18	11	0.8	1.0	•	•	•	•	•	•
2EL18NPTF										
2IR18NPTF										
2IL18NPTF										
2ER14NPTF	14	11	0.8	1.0	•	•	•	•	•	•
2EL14NPTF										
2IR14NPTF										
2IL14NPTF										
2ER14NPTF	14	11	0.8	1.0	•	•	•	•	•	•
2EL14NPTF										
2IR14NPTF										
2IL14NPTF										
3ER27NPTF	18	16	0.8	1.0	•	•	•	•	•	•
3EL27NPTF										
3IR27NPTF										
3IL27NPTF										
3ER18NPTF	14	16	0.9	1.2	•	•	•	•	•	•
3EL18NPTF										
3IR18NPTF										
3IL18NPTF										

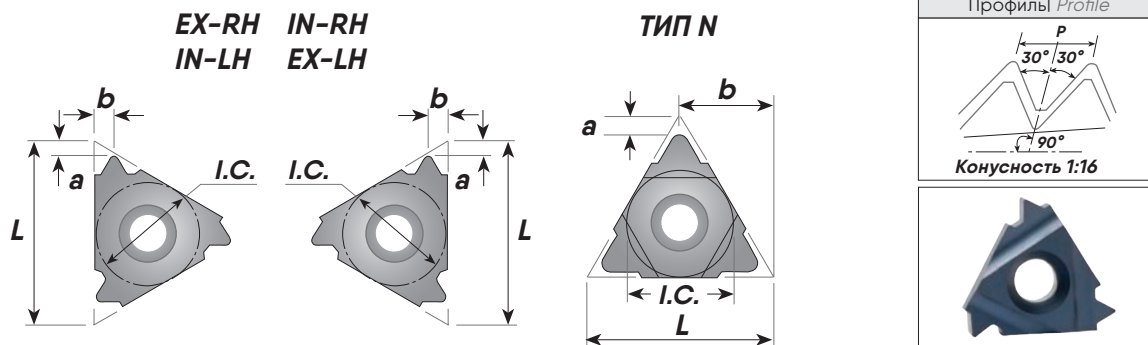
ER = Внешняя правая | External Right

IR = Внутренняя правая | Internal Right

EL = Внешняя левая | External Left

IL = Внутренняя левая | Internal Left

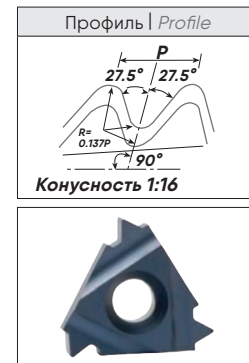
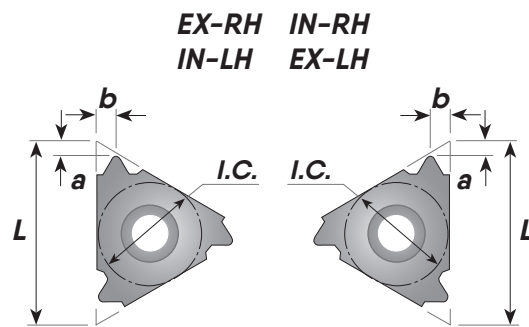
NPTF DRYSEAL



Обозначение (Item Number)	Шаг (Pitch) Ниток/дюйм (TPI)	Длина (Length) L	Размеры в мм (Dimensions in mm)		Сплавы (Grades)					
			a	b	TiAlN	TiN	TiNN	XTiAlN	X2H	K20
3ER14NPTF	14	16	0.9	1.2	•	•		•	•	•
3EL14NPTF										
3IR14NPTF										
3IL14NPTF										
3ER11.5NPTF	11.5	16	1.1	1.5	•	•		•	•	•
3EL11.5NPTF										
3IR11.5NPTF										
3IL11.5NPTF										
3ER8NPTF	8	16	1.3	1.8	•	•		•	•	•
3EL8NPTF										
3IR8NPTF										
3IL8NPTF										

ER = Внешняя правая | External Right IR = Внутренняя правая | Internal Right EL = Внешняя левая | External Left IL = Внутренняя левая | Internal Left

BSPT



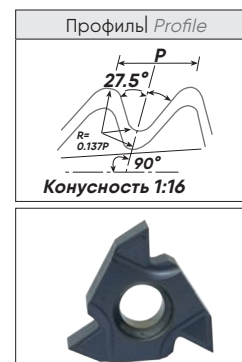
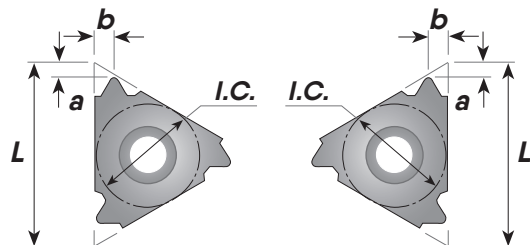
Обозначение (Item Number)	Шаг (Pitch) Ниток/дюйм (TPI)	Длина (Length) L	Размеры в мм (Dimensions in mm)		Сплавы (Grades)						
			a	b	TiAlN	TiN	TiNN	XTiAlN	X2H	K20	
0IR28BSPT	28	6	0.7	0.6	•		•				•
0IL28BSPT											
1IR28BSPT	28	8	0.6	0.6	•		•				•
1IL28BSPT											
1IR19BSPT	19	8	0.6	0.6	•		•				•
1IL19BSPT											
2IR28BSPT	28	11	0.6	0.6	•	•		•	•		•
2IL28BSPT											
2IR19BSPT	19	11	0.8	0.9	•	•		•	•		•
2IL19BSPT											
2IR14BSPT	14	11	0.9	1.0	•	•		•	•		•
2IL14BSPT											
2IR11BSPT*	11	11	0.9	1.2	•	•		•	•		•
2IL11BSPT*											
3ER28BSPT	28	16	0.6	0.6	•	•		•	•		•
3IR28BSPT											
3EL28BSPT											
3IL28BSPT											
3ER19BSPT	19	16	0.8	0.9	•	•		•	•		•
3IR19BSPT											
3EL19BSPT											
3IL19BSPT											
3ER14BSPT	14	16	1.0	1.2	•	•		•	•		•
3IR14BSPT											
3EL14BSPT											
3IL14BSPT											
3ER11BSPT	11	16	1.1	1.5	•	•		•	•		•
3IR11BSPT											
3EL11BSPT											
3IL11BSPT											

ER = Внешняя правая | External Right IR = Внутренняя правая | Internal Right EL = Внешняя левая | External Left IL = Внутренняя левая | Internal Left

*Необходима специальная державка или самостоятельная доработка стандартной державки | Special holder is required or standard holder can be modified by customer

BSPT
ТИП X | TYPE X

EX-RH IN-RH

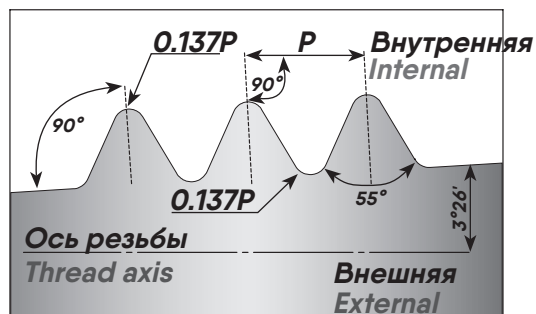


Пластины со стружколомом и шлифованным профилем | ground profile with sintered chip breaker

Обозначение (Item Number)	Шаг (Pitch)	Длина (Length)	Размеры в мм (Dimensions in mm)		Сплавы (Grades)						
	Ниток/дюйм (TPI)		a	b	TiAlN	TiN	TiNN	XTiAlN	X2H	K20	
2IRB19BSPT	19	11	0.8	0.9	•						
3ERX19BSPT	19	16	1.0	1.1	•						
3ERX14BSPT	14	16	1.2	1.0	•						
3IRX14BSPT											
3ERX11BSPT	14	16	1.5	1.1	•						
3IRX11BSPT											

ER = Внешняя правая | External Right IR = Внутренняя правая | Internal Right

DIN 477



Обозначение (Item Number)	Шаг (Pitch) Ниток/дюйм (TPI)	Длина (Length) L	Конусность (Taper Ratio)	Размеры в мм (Dimensions in mm)		Исполнение резьбы (Thread Designation)	Сплавы (Grades)				
				a	b		TiAlN	TiN	XTiAlN	X2H	K20
3ER14DIN477	14	16	3/25	1.0	1.2	W19.8x1/14keg (Ext.)	•	•	•	•	•
2IR14DIN477*	14	11	3/25	0.9	1.0	W19.8x1/14keg (Int.)	•	•	•	•	•
3ER14DIN477	14	16	3/25	1.0	1.2	W28.8x1/14keg	•	•	•	•	•
3IR14DIN477**											
3ER14DIN477	14	16	3/25	1.0	1.2	W31.3x1/14keg	•	•	•	•	•
3IR14DIN477***											

ER = Внешняя правая | External Right

IR = Внутренняя правая | Internal Right

EL = Внешняя левая | External Left

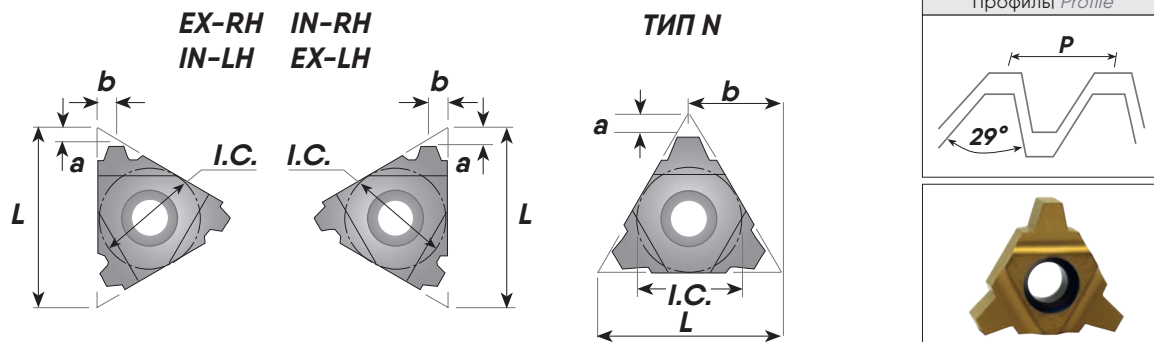
IL = Внутренняя левая | Internal Left

*Используется с державкой | Holder to use: IR10-2/IR10-2D

**Используется с державкой | Holder to use: IR16-3

***Используется с державкой | Holder to use: IR20-3

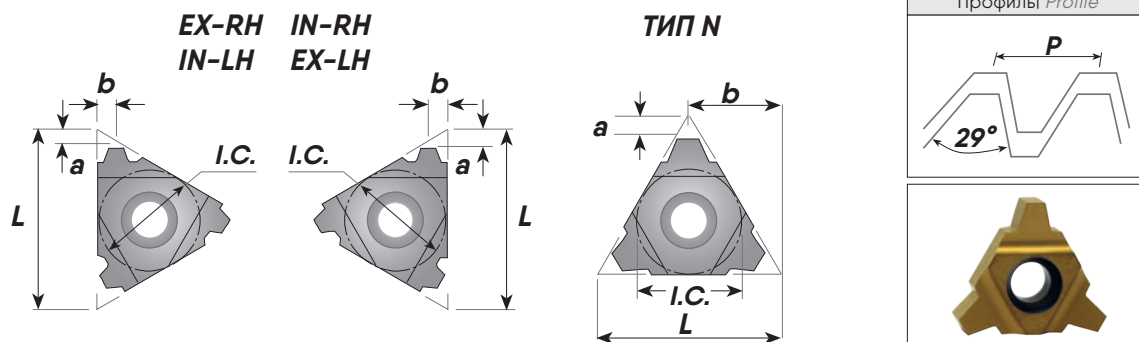
ACME



Обозначение (Item Number)	Шаг (Pitch)	Длина (Length) L	Размеры в мм (Dimensions in mm)		Сплавы (Grades)					
	Ниток/дюйм (TPI)		a	b	TiAlN	TiN	TiNN	XTiAlN	X2H	K20
1IR16ACME*	16	8	0.6	0.6	•	•	•	•	•	•
1IL16ACME*										
1NIR/L14ACME	14	8N	0.8	4.0	•	•	•	•	•	•
1NIR/L12ACME	12	8N	0.8	4.0	•	•	•	•	•	•
1NIR/L10ACME	10	8N	0.8	4.0	•	•	•	•	•	•
2ER16ACME	16	11	0.9	1.0	•	•	•	•	•	•
2IR16ACME										
2EL16ACME										
2IL16ACME										
3ER16ACME	16	16	0.9	1.0	•	•	•	•	•	•
3IR16ACME										
3EL16ACME										
3IL16ACME										
3ER14ACME	14	16	1.0	1.2	•	•	•	•	•	•
3IR14ACME										
3EL14ACME										
3IL14ACME										
3ER12ACME	12	16	1.1	1.2	•	•	•	•	•	•
3IR12ACME										
3EL12ACME										
3IL12ACME										
3ER10ACME	10	16	1.3	1.3	•	•	•	•	•	•
3IR10ACME										
3EL10ACME										
3IL10ACME										
3ER8ACME	8	16	1.5	1.5	•	•	•	•	•	•
3IR8ACME										
3EL8ACME										
3IL8ACME										

ER = Внешняя правая | External Right IR = Внутренняя правая | Internal Right EL = Внешняя левая | External Left IL = Внутренняя левая | Internal Left
 *Одна режущая кромка | One cutting edge

ACME

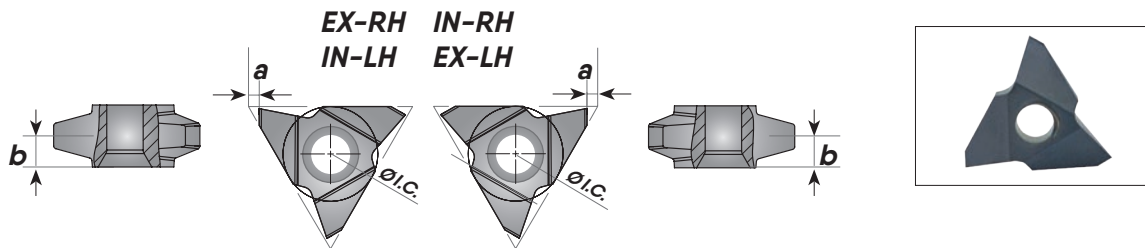


Обозначение (Item Number)	Шаг (Pitch) Ниток/дюйм (TPI)	Длина (Length) L	Размеры в мм (Dimensions in mm)		Сплавы (Grades)					
			a	b	TiAlN	TiN	TiNN	XTiAlN	X2H	K20
3ER6ACME*	6	16	1.7	1.8	•	•		•	•	•
3IR6ACME*										
3EL6ACME*										
3IL6ACME*										
4ER6ACME	6	22	1.8	2.1	•	•		•	•	•
4IR6ACME										
4EL6ACME										
4IL6ACME										
4ER5ACME	5	22	2.0	2.3	•	•		•	•	•
4IR5ACME										
4EL5ACME										
4IL5ACME										
4ER4ACME*	4	22	2.1	2.2	•	•		•	•	•
4IR4ACME*										
4EL4ACME*										
4IL4ACME*										
4NER/L4ACME	4	22N	2.3	11.0	•	•		•	•	•
4NIR/L4ACME										
5ER4ACME	4	27	2.3	2.7	•	•		•	•	•
5IR4ACME										
5EL4ACME										
5IL4ACME										
5NER/L3ACME	3	27N	2.8	13.7	•	•		•	•	•
5NIR/L3ACME										
6NER/L2ACME	2	33N	4.3	16.9	•	•		•	•	•
6NIR/L2ACME										

ER = Внешняя правая | External Right IR = Внутренняя правая | Internal Right EL = Внешняя левая | External Left IL = Внутренняя левая | Internal Left
 *Необходима специальная державка или самостоятельная доработка стандартной державки | Special holder is required or standard holder can be modified by customer

Сплавы и режимы см. на стр. 90-91 | For Carbide Grades and Cutting Speed see page 90-91

ACME
ВЕРТИКАЛЬНАЯ / VERTICAL



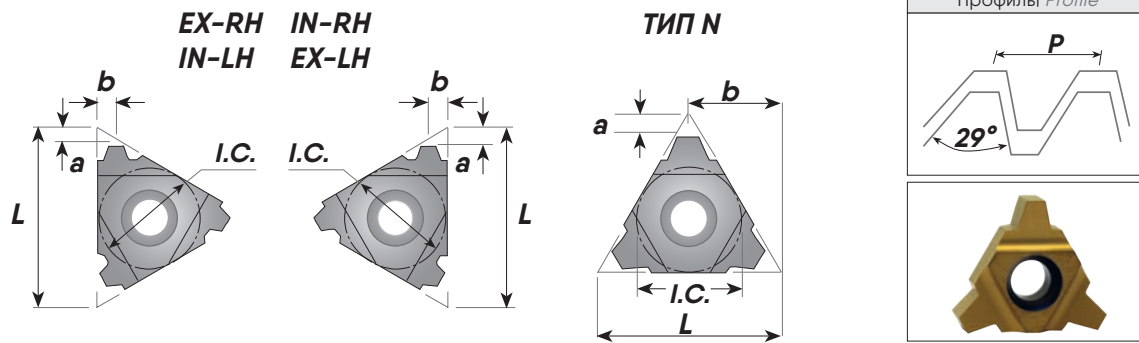
Обозначение (Item Number)	Шаг (Pitch) Ниток/дюйм (TPI)	Длина (Length) L	Размеры в мм (Dimensions in mm)		Сплавы (Grades)						
			a	b	TiAlN	TiN	TiNN	XTiAlN	X2H	K20	
5VER3.5ACME	3.5°	27	1.8	5.0	•	•					•
5VIR3.5ACME			1.8	4.0							
5VER3ACME	3°	27	1.8	5.0	•	•					•
5VIR3ACME			1.8	4.6							
5VER2ACME	2**	27	1.8	5.0	•	•					•
5VEL2ACME			1.8	5.0							
5VIR2ACME			1.8	5.0							
5VIL2ACME			1.8	5.0							

ER = Внешняя правая | External Right IR = Внутренняя правая | Internal Right EL = Внешняя левая | External Left IL = Внутренняя левая | Internal Left

*Минимальный диаметр отверстия | Min. bore diameter: 55 мм

**Минимальный диаметр отверстия | Min. bore diameter: 76 мм

STUB ACME

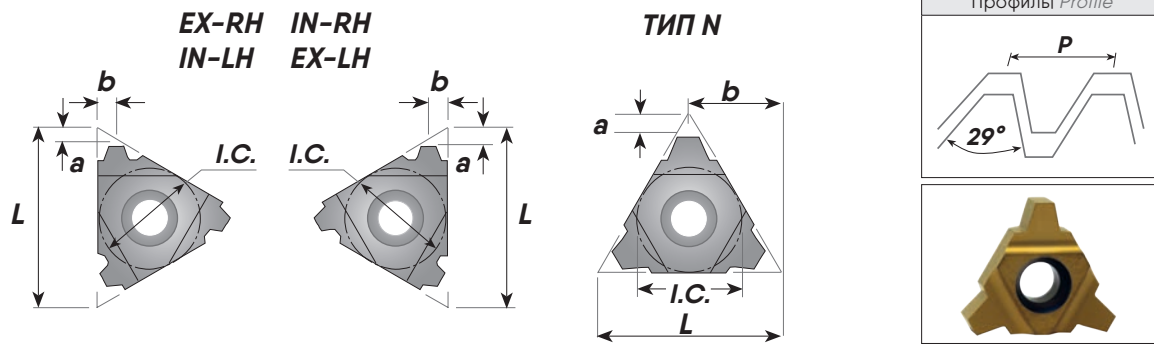


Обозначение (Item Number)	Шаг (Pitch) Ниток/дюйм (TPI)	Длина (Length) L	Размеры в мм (Dimensions in mm)		Сплавы (Grades)						
			a	b	TiAlN	TiN	TiNN	XTiAlN	X2H	K20	
3IR16STACME*	16	8	0.6	0.6	•		•				•
3IL16STACME*											
1NIR/L14STACME	14	8N	0.8	4.0	•		•				•
1NIR/L12STACME	12	8N	0.9	4.0	•		•				•
1NIR/L10STACME	10	8N	1.0	4.0	•		•				•
2ER16STACME	16	11	1.0	1.0	•	•		•	•		•
2EL16STACME											
3ER16STACME	16	16	1.0	1.0	•	•		•	•		•
3IR16STACME											
3EL16STACME											
3IL16STACME											
3ER14STACME	14	16	1.1	1.1	•	•		•	•		•
3IR14STACME											
3EL14STACME											
3IL14STACME											
3ER12STACME	12	16	1.2	1.2	•	•		•	•		•
3IR12STACME											
3EL12STACME											
3IL12STACME											
3ER10STACME	10	16	1.3	1.3	•	•		•	•		•
3EL10STACME											
3IR10STACME											
3IL10STACME											
3ER8STACME	8	16	1.5	1.5	•	•		•	•		•
3IR8STACME											
3EL8STACME											
3IL8STACME											

ER = Внешняя правая | External Right IR = Внутренняя правая | Internal Right EL = Внешняя левая | External Left IL = Внутренняя левая | Internal Left
*Одна режущая кромка | One cutting edge

Сплавы и режимы см. на стр. 90-91 | For Carbide Grades and Cutting Speed see page 90-91

STUB ACME

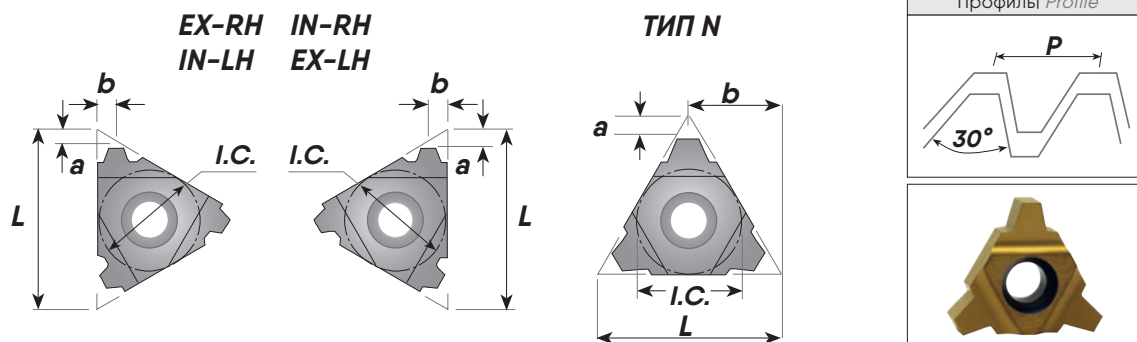


Обозначение (Item Number)	Шаг (Pitch) Ниток/дюйм (TPI)	Длина (Length) L	Размеры в мм (Dimensions in mm)		Сплавы (Grades)					
			a	b	TiAlN	TiN	TiNN	XTiAlN	X2H	K20
3ER6STACME	6	16	1.8	1.8	•	•		•	•	•
3IR6STACME										
3EL6STACME										
3IL6STACME										
4ER5STACME	5	22	2.0	2.3	•	•		•	•	•
4IR5STACME										
4EL5STACME										
4IL5STACME										
4ER4STACME	4	22	2.3	2.4	•	•		•	•	•
4IR4STACME										
4EL4STACME										
4IL4STACME										
4NER/L4STACME	4	22N	2.5	11.0	•	•		•	•	•
4NIR/L4STACME										
4NER/L3STACME	3	22N	3.3	11.0	•	•		•	•	•
4NIR/L3STACME										
5ER4STACME	4	27	2.3	2.4	•	•			•	•
5IR4STACME										
5EL4STACME										
5IL4STACME										
5ER3STACME	3	27	3.3	11.0	•	•			•	•
5IR3STACME										
5EL3STACME										
5IL3STACME										
6NER/L2STACME	2	33N	5.0	16.9	•	•				•
6NIR/L2STACME										

ER = Внешняя правая | External Right IR = Внутренняя правая | Internal Right EL = Внешняя левая | External Left IL = Внутренняя левая | Internal Left

Сплавы и режимы см. на стр. 90-91 | For Carbide Grades and Cutting Speed see page 90-91

ТРАПЕЦЕИДАЛЬНАЯ РЕЗЬБА DIN 103



Обозначение (Item Number)	Шаг (Pitch) Ниток/дюйм (TPI)	Длина (Length) L	Размеры в мм (Dimensions in mm)		Сплавы (Grades)					
			a	b	TiAlN	TiN	TiNN	XTiAlN	X2H	K20
1IR1.5TR*	1.5	8	0.6	0.6	•	•	•	•	•	•
1IL1.5TR*										
1NIR/L2TR*	2.0	8N	0.9	4.0	•	•	•	•	•	•
3ER1.5TR	1.5	16	1.0	1.1	•	•	•	•	•	•
3EL1.5TR										
3ER2TR	2.0	16	1.0	1.3	•	•	•	•	•	•
3IR2TR										
3EL2TR										
3IL2TR										
3ER3TR	3.0	16	1.3	1.5	•	•	•	•	•	•
3IR3TR										
3EL3TR										
3IL3TR										
⁽¹⁾ 3ER4TR	4.0	16	1.3	1.5	•	•	•	•	•	•
⁽²⁾ 3IR4TR										
⁽¹⁾ 3EL4TR										
⁽²⁾ 3IL4TR										
4NIR/L7TR40**	5.0	16	2.3	8.2	•	•	•	•	•	•
4ER4TR	4.0	22	1.8	1.9	•	•	•	•	•	•
4IR4TR										
4EL4TR										
4IL4TR										
4ER5TR	5.0	22	2.0	2.4	•	•	•	•	•	•
4IR5TR										
4EL5TR										
4IL5TR										

ER = Внешняя правая | External Right IR = Внутренняя правая | Internal Right EL = Внешняя левая | External Left IL = Внутренняя левая | Internal Left

*Одна режущая кромка | One cutting edge

**Используется только с державками R14-3NCO, IL14-3NCO на стр. 86 | To be used only with holder IR14-3NCO, IL14-3NCO on page 86

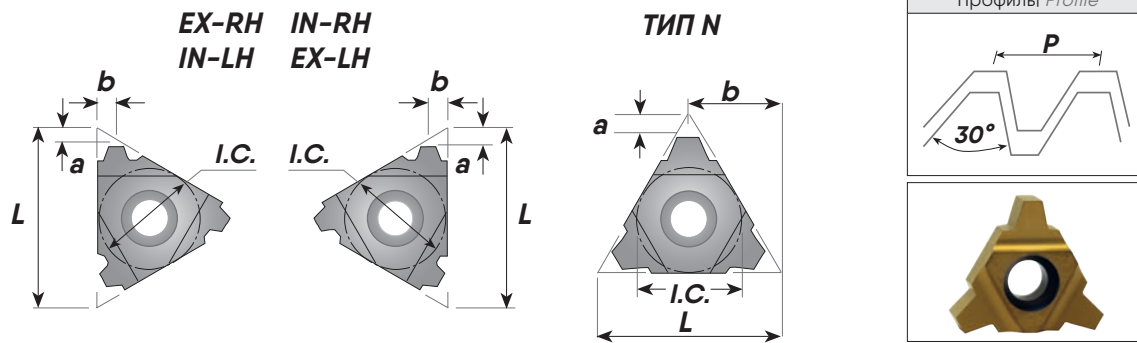
(1) Необходима специальная державка или самостоятельная доработка стандартной державки | Special holder is required or standard holder can be modified by customer

(2) Необходима специальная державка, самостоятельная доработка стандартной державки или использование державок IR12-3B, IL12-3B, IR14-3B, IL14-3B
 (2) Special holder is required or standard holder can be modified by customer or to be used with holders: (IR12-3B, IL12-3B, IR14-3B, IL14-3B)

(3) Только для резьбы TR40x7.0. Используется только с державками IR25-4NCO, IL25-4NCO | Only for Tr40x7.0. To be used only with holder IR25-4NCO, IL25-4NCO

Сплавы и режимы см. на стр. 90-91 | For Carbide Grades and Cutting Speed see page 90-91

ТРАПЕЦЕИДАЛЬНАЯ РЕЗЬБА DIN 103



Обозначение (Item Number)	Шаг (Pitch) Ниток/дюйм (TPI)	Длина (Length) L	Размеры в мм (Dimensions in mm)		Сплавы (Grades)					
			a	b	TiAlN	TiN	TiNN	XTiAlN	X2H	K20
⁽¹⁾ 4ER6TR	6.0	22	2.0	2.4	•	•		•	•	•
⁽¹⁾ 4IR6TR										
⁽¹⁾ 4EL6TR										
⁽¹⁾ 4IL6TR										
4NER/L6TR	6.0	22N	2.0	11.0	•	•		•	•	•
4NIR/L6TR										
4NER/L7TR	7.0	22N	2.3	11.0	•	•		•	•	•
4NIR/L7TR40										
⁽³⁾ 4NIR/L7TR40	7.0	22N	2.6	11.0	•	•		•	•	•
4NER/L8TR	8.0	22N	2.5	11.0	•	•		•	•	•
4NIR/L8TR										
5ER6TR	6.0	27	2.3	2.7	•	•		•	•	•
5IR6TR										
5EL6TR										
5IL6TR										
5ER7TR	7.0	27	2.2	2.6	•	•		•	•	•
5IR7TR										
5EL7TR										
5IL7TR										
5NER/L8TR	8.0	27N	2.5	13.7	•	•		•	•	•
5NIR/L8TR										
5NER/L9TR	9.0	27N	3.0	13.7	•	•		•	•	•
5NIR/L9TR										
5NER/L10TR*	10.0	33N	3.9	16.9	•	•		•	•	•
6NER/L12TR	12.0	33N	3.9	16.9	•	•		•	•	•

ER = Внешняя правая | External Right IR = Внутренняя правая | Internal Right EL = Внешняя левая | External Left IL = Внутренняя левая | Internal Left

*Одна режущая кромка | One cutting edge

**Используется только с державками R14-3NCO, IL14-3NCO на стр. 86 | To be used only with holder IR14-3NCO, IL14-3NCO on page 86

(1) Необходима специальная державка или самостоятельная доработка стандартной державки | Special holder is required or standard holder can be modified by customer

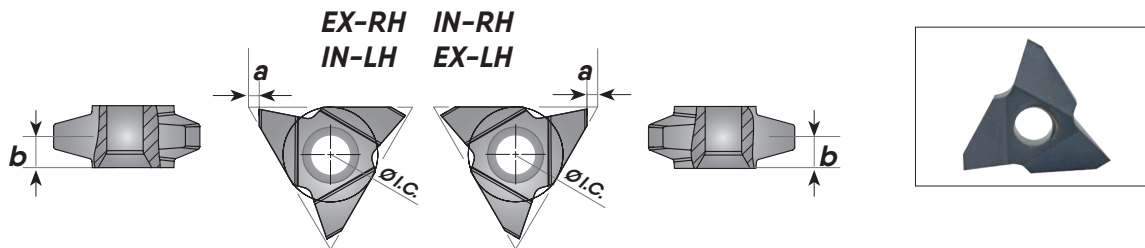
(2) Необходима специальная державка, самостоятельная доработка стандартной державки или использование державок IR12-3B, IL12-3B, IR14-3B, IL14-3B

(2) Special holder is required or standard holder can be modified by customer or to be used with holders: (IR12-3B, IL12-3B, IR14-3B, IL14-3B)

(3) Только для резьбы TR40x7. Используется с державками IR25-4NCO, IL25-4NCO | Only for Tr40x7.0. To be used only with holder IR25-4NCO, IL25-4NCO

Сплавы и режимы см. на стр. 90-91 | For Carbide Grades and Cutting Speed see page 90-91

ТРАПЕЦЕИДАЛЬНАЯ РЕЗЬБА DIN 103 ВЕРТИКАЛЬНАЯ / VERTICAL



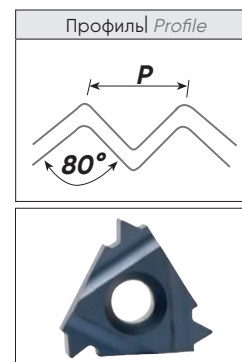
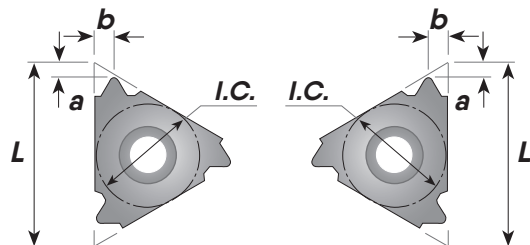
Обозначение (Item Number)	Шаг (Pitch) Ниток/дюйм (TPI)	Длина (Length) L	Размеры в мм (Dimensions in mm)		Сплавы (Grades)					
			a	b	TiAlN	TiN	TiNN	XTiAlN	X2H	K20
5VER9TR	*9	27	1.8	5.2	•	•				•
5VIR9TR										
5VEL9TR										
5VIL9TR										
5VER10TR	*10	27	1.8	5.2	•	•				•
5VIR10TR										
5VEL10TR										
5VIL10TR										
5VER12TR	**12	27	1.8	5.2	•	•				•
5VIR12TR										
5VEL12TR										
5VIL12TR										

ER = Внешняя правая | *External Right* IR = Внутренняя правая | *Internal Right* EL = Внешняя левая | *External Left* IL = Внутренняя левая | *Internal Left*

*Минимальный диаметр отверстия | *Min. bore diameter: 65 мм* **Минимальный диаметр отверстия | *Min. bore diameter: 73 мм*

PG DIN 40430

EX-RH IN-RH



Обозначение (Item Number)	Шаг (Pitch)	Длина (Length) L	Размеры в мм (Dimensions in mm)		Сплавы (Grades)					
	Ниток/дюйм (TPI)		a	b	TiAlN	TiN	TiNN	XTiAlN	X2H	K20
1IR20PG (PG 7)	20	8	0.6	0.7	•		•			•
2IR18PG (PG 9)	18	11	0.8	0.9	•	•		•	•	•
3ER20PG (PG 7)	20	16	0.7	0.8	•	•		•	•	•
3ER18PG (PG 9, 11, 13.5, 16)	18	16	0.8	0.9	•	•		•	•	•
3IR18PG (PG 11, 13.5, 16)										
3ER16PG (PG 21, 29, 36, 42, 48)	16	16	0.8	1.0	•	•		•	•	•
3IR16PG (PG 21, 29, 36, 42, 48)										

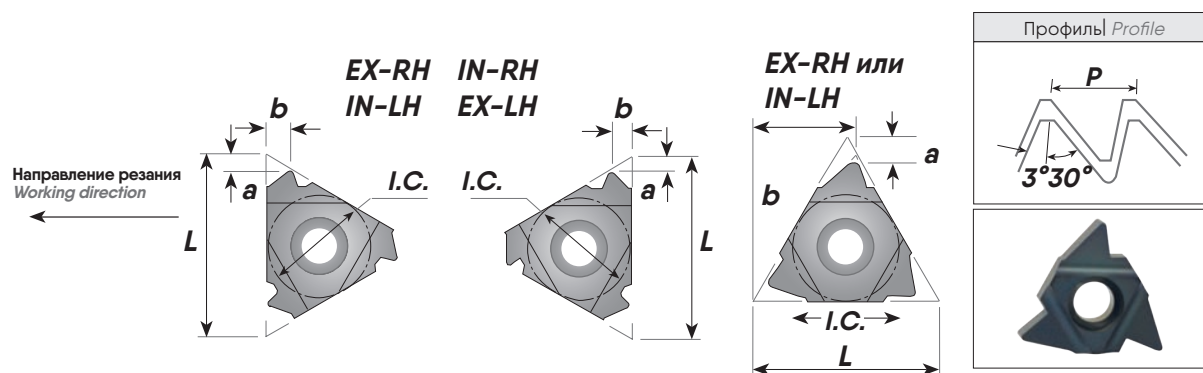
ER = Внешняя правая | External Right

IR = Внутренняя правая | Internal Right

EL = Внешняя левая | External Left

IL = Внутренняя левая | Internal Left

УПОРНАЯ РЕЗЬБА / SAGENGWINDE DIN 513



Обозначение (Item Number)	Шаг (Pitch) мм	Длина (Length) L	Размеры в мм (Dimensions in mm)		Сплавы (Grades)					
			a	b	TiAlN	TiN	TiNN	XTiAlN	X2H	K20
3ER2SAGE	2.0	16	1.1	1.6	•	•		•	•	•
3EL2SAGE			1.2	1.7						
3IR2SAGE										
3IL2SAGE										
4ER3SAGE	3.0	22	1.5	2.4	•	•		•	•	•
4EL3SAGE			1.9	2.9						
4IR3SAGE										
4IL3SAGE										
4ER4SAGE	4.0	22N	1.9	3.1	•	•		•	•	•
4EL4SAGE			2.3	3.5						
4IR4SAGE										
4IL4SAGE										
4NER5SAGE	5.0°	22N	1.2	11.7	•	•		•	•	•
4NEL5SAGE			1.9	11.7						
4NIR5SAGE										
4NIL5SAGE										
4NER6SAGE	6.0°	22N	1.2	11.7	•	•		•	•	•
4NEL6SAGE			2.1	11.9						
4NIR6SAGE										
4NIL6SAGE										

ER = Внешняя правая | External Right IR = Внутренняя правая | Internal Right EL = Внешняя левая | External Left IL = Внутренняя левая | Internal Left

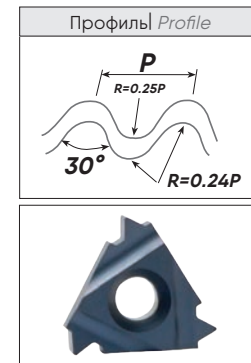
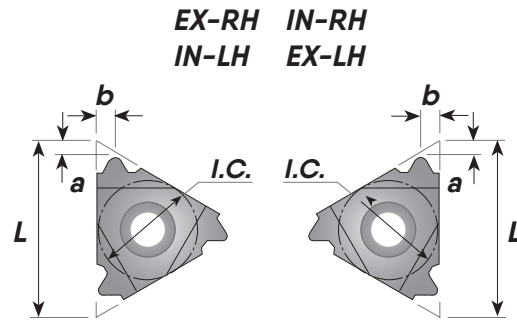
*Необходима специальная опорная пластина | Requires a special anvil: AER4N-1.5SAGE5/6, AEL4N-1.5SAGE5/6, AIR4N-1.5SAGE5/6, AIL4N-1.5SAGE5/6

ВНИМАНИЕ: В стандартном исполнении пластин сторона с большим углом является главной режущей кромкой. Если вам необходимы другие параметры, уточните это в заказе.

Important Note: In standard execution, the flank with the large angle is the leading edge. If otherwise required, please specify in your order.

Сплавы и режимы см. на стр. 90-91 | For Carbide Grades and Cutting Speed see page 90-91

КРУГЛАЯ РЕЗЬБА / ROUND DIN 405



Обозначение (Item Number)	Шаг (Pitch) Ниток/дюйм (TPI)	Длина (Length) L	Размеры в мм (Dimensions in mm)		Сплавы (Grades)					
			a	b	TiAlN	TiN	TiNN	XTiAlN	X2H	K20
3ER10RD	10	16	1.1	1.2	•	•		•	•	•
3EL10RD			1.1	1.2						
3IR10RD										
3IL10RD										
3ER8RD	8	16	1.4	1.3	•	•		•	•	•
3EL8RD			1.4	1.4						
3IR8RD										
3IL8RD										
3ER6RD	6	16	1.5	1.7	•	•		•	•	•
3EL6RD			1.5	1.7						
3IR6RD										
3IL6RD										
4ER6RD	6	22	1.5	1.7	•	•		•	•	•
4EL6RD			1.5	1.7						
4IR6RD										
4IL6RD										
4ER4RD	4	22	2.2	2.3	•	•		•	•	•
4EL4RD			2.2	2.3						
4IR4RD										
4IL4RD										
5ER4RD	4	27	2.2	2.3	•	•		•	•	•
5EL4RD			2.2	2.3						
5IR4RD										
5IL4RD										

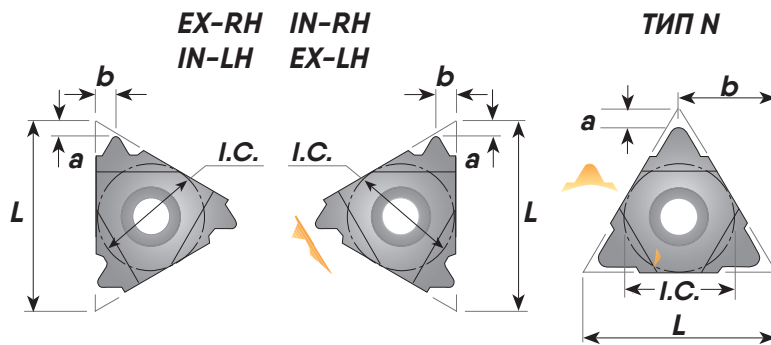
ER = Внешняя правая | External Right

IR = Внутренняя правая | Internal Right

EL = Внешняя левая | External Left

IL = Внутренняя левая | Internal Left

КРУГЛАЯ РЕЗЬБА / ROUND DIN 20400

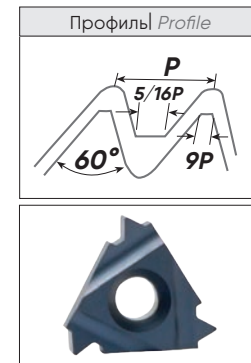
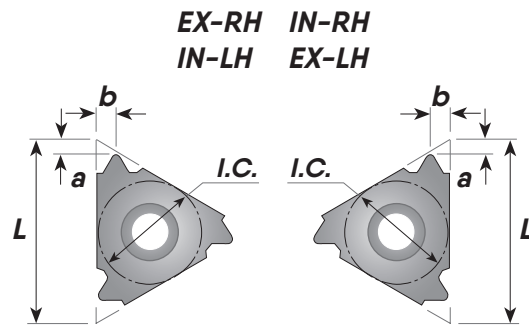


Обозначение (Item Number)	Шаг (Pitch) мм	Длина (Length) L	Размеры в мм (Dimensions in mm)		Сплавы (Grades)					
			a	b	TiAlN	TiN	TiNN	XTiAlN	X2H	K20
4ER4.ORD20400	4.0	22	1.4	1.4	•	•		•	•	•
4IR4.ORD20400										
4ER5.ORD20400	5.0	22	1.7	1.8	•	•		•	•	•
4IR5.ORD20400										
4ER6.ORD20400	6.0	22	1.7	2.0	•	•		•	•	•
4IR6.ORD20400										
5N-8.ORD20400*	8.0	27N	3.0	13.7	•	•			•	•
5N-10.ORD20400*	10.0	27N	3.4	13.7	•	•			•	•

ER = Внешняя правая | External Right IR = Внутренняя правая | Internal Right EL = Внешняя левая | External Left IL = Внутренняя левая | Internal Left
 *Одна и та же пластина для ВНУТРЕННЕЙ и ВНЕШНЕЙ правой резьбы | Same insert for Internal and External Right Hand Thread

Сплавы и режимы см. на стр. 90-91 | For Carbide Grades and Cutting Speed see page 90-91

UNJ UNJC, UNJF, UNJEF, UNJS



Обозначение (Item Number)	Шаг (Pitch) Ниток/дюйм (TPI)	Длина (Length) L	Размеры в мм (Dimensions in mm)		Сплавы (Grades)					
			a	b	TiAlN	TiN	TiNN	XTiAlN	X2H	K20
2ER48UNJ	48	11	0.6	0.6	•	•		•	•	•
2EL48UNJ										
2IR48UNJ										
2IL48UNJ										
2ER44UNJ	44	11	0.6	0.6	•	•		•	•	•
2EL44UNJ										
2IR44UNJ										
2IL44UNJ										
2ER40UNJ	40	11	0.6	0.6	•	•		•	•	•
2EL40UNJ										
2IR40UNJ										
2IL40UNJ										
2ER36UNJ	36	11	0.6	0.6	•	•		•	•	•
2EL36UNJ										
2IR36UNJ										
2IL36UNJ										
2ER32UNJ	32	11	0.6	0.6	•	•		•	•	•
2EL32UNJ										
2IR32UNJ										
2IL32UNJ										
2ER28UNJ	28	11	0.6	0.6	•	•		•	•	•
2EL28UNJ										
2IR28UNJ										
2IL28UNJ										
2ER24UNJ	24	11	0.7	0.8	•	•		•	•	•
2EL24UNJ										
2IR24UNJ										
2IL24UNJ										

ER = Внешняя правая | External Right

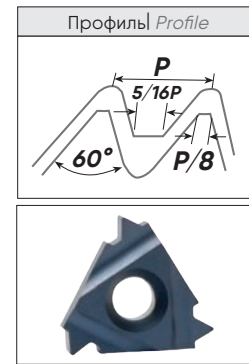
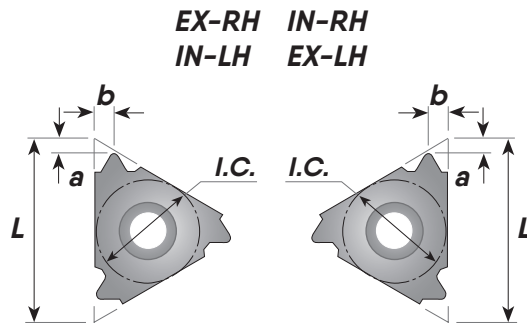
IR = Внутренняя правая | Internal Right

EL = Внешняя левая | External Left

IL = Внутренняя левая | Internal Left

Сплавы и режимы см. на стр. 90-91 | For Carbide Grades and Cutting Speed see page 90-91

UNJ UNJC, UNJF, UNJEF, UNJS

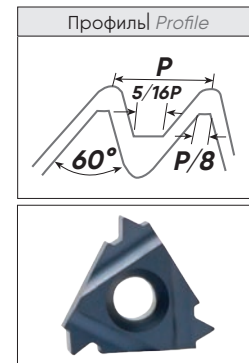
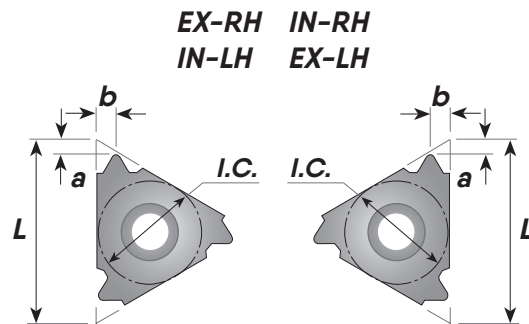


Обозначение (Item Number)	Шаг (Pitch) Ниток/дюйм (TPI)	Длина (Length) L	Размеры в мм (Dimensions in mm)		Сплавы (Grades)					
			a	b	TiAlN	TiN	TiNN	XTiAlN	X2H	K20
2ER20UNJ	20	11	0.8	0.9	•	•		•	•	•
2EL20UNJ										
2IR20UNJ										
2IL20UNJ										
2ER18UNJ	18	11	0.8	1.0	•	•		•	•	•
2EL18UNJ										
2IR18UNJ										
2IL18UNJ										
2ER16UNJ	16	11	0.8	1.0	•	•		•	•	•
2EL16UNJ										
2IR16UNJ										
2IL16UNJ										
2ER14UNJ	14	11	0.9	1.0	•	•		•	•	•
2EL14UNJ										
2IR14UNJ										
2IL14UNJ										
3ER48UNJ	48	16	0.6	0.6	•	•		•	•	•
3EL48UNJ										
3IR48UNJ										
3IL48UNJ										
3ER44UNJ	44	16	0.6	0.6	•	•		•	•	•
3EL44UNJ										
3IR44UNJ										
3IL44UNJ										
3ER40UNJ	40	16	0.6	0.6	•	•		•	•	•
3EL40UNJ										
3IR40UNJ										
3IL40UNJ										

ER = Внешняя правая | External Right IR = Внутренняя правая | Internal Right EL = Внешняя левая | External Left IL = Внутренняя левая | Internal Left

Сплавы и режимы см. на стр. 90-91 | For Carbide Grades and Cutting Speed see page 90-91

UNJ UNJC, UNJF, UNJEF, UNJS

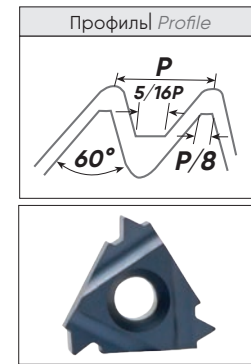
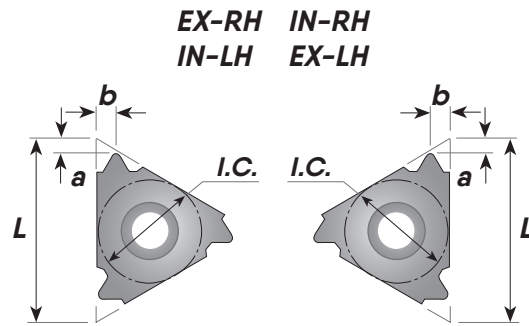


Обозначение (Item Number)	Шаг (Pitch) Ниток/дюйм (TPI)	Длина (Length) L	Размеры в мм (Dimensions in mm)		Сплавы (Grades)					
			a	b	TiAlN	TiN	TiNN	XTiAlN	X2H	K20
3ER36UNJ	36	16	0.6	0.6	•	•		•	•	•
3EL36UNJ										
3IR36UNJ										
3IL36UNJ										
3ER32UNJ	32	16	0.6	0.6	•	•		•	•	•
3EL32UNJ										
3IR32UNJ										
3IL32UNJ										
3ER28UNJ	28	16	0.6	0.6	•	•		•	•	•
3EL28UNJ										
3IR28UNJ										
3IL28UNJ										
3ER24UNJ	24	16	0.7	0.8	•	•		•	•	•
3EL24UNJ										
3IR24UNJ										
3IL24UNJ										
3ER20UNJ	20	16	0.8	0.9	•	•		•	•	•
3EL20UNJ										
3IR20UNJ										
3IL20UNJ										
3ER18UNJ	18	16	0.8	1.0	•	•		•	•	•
3EL18UNJ										
3IR18UNJ										
3IL18UNJ										
3ER16UNJ	16	16	0.8	1.0	•	•		•	•	•
3EL16UNJ										
3IR16UNJ										
3IL16UNJ										

ER = Внешняя правая | External Right IR = Внутренняя правая | Internal Right EL = Внешняя левая | External Left IL = Внутренняя левая | Internal Left

Сплавы и режимы см. на стр. 90-91 | For Carbide Grades and Cutting Speed see page 90-91

UNJ UNJC, UNJF, UNJEF, UNJS

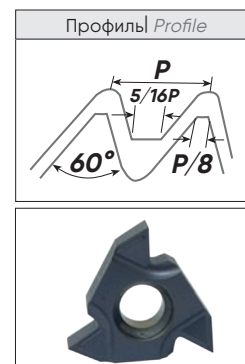
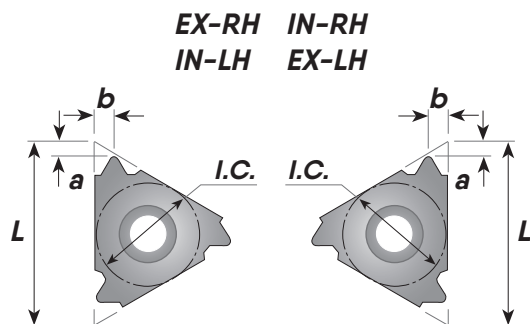


Обозначение (Item Number)	Шаг (Pitch) Ниток/дюйм (TPI)	Длина (Length) L	Размеры в мм (Dimensions in mm)		Сплавы (Grades)					
			a	b	TiAlN	TiN	TiNN	XTiAlN	X2H	K20
3ER14UNJ	14	16	1.0	1.2	•	•		•	•	•
3EL14UNJ										
3IR14UNJ										
3IL14UNJ										
3ER13UNJ	13	16	1.0	1.3	•	•		•	•	•
3EL13UNJ										
3IR13UNJ										
3IL13UNJ										
3ER12UNJ	12	16	1.1	1.4	•	•		•	•	•
3EL12UNJ										
3IR12UNJ										
3IL12UNJ										
3ER11UNJ	11	16	1.1	1.5	•	•		•	•	•
3EL11UNJ										
3IR11UNJ										
3IL11UNJ										
3ER10UNJ	10	16	1.1	1.5	•	•		•	•	•
3EL10UNJ										
3IR10UNJ										
3IL10UNJ										
3ER9UNJ	9	16	1.2	1.6	•	•		•	•	•
3EL9UNJ										
3IR9UNJ										
3IL9UNJ										
3ER8UNJ	8	16	1.2	1.6	•	•		•	•	•
3EL8UNJ										
3IR8UNJ										
3IL8UNJ										

ER = Внешняя правая | External Right IR = Внутренняя правая | Internal Right EL = Внешняя левая | External Left IL = Внутренняя левая | Internal Left

Сплавы и режимы см. на стр. 90-91 | For Carbide Grades and Cutting Speed see page 90-91

UNJ UNJC, UNJF, UNJEF, UNJS
ТИП X | TYPE X

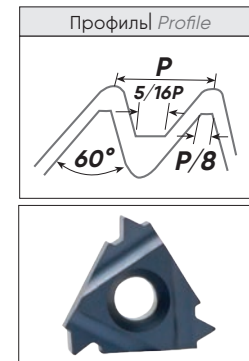
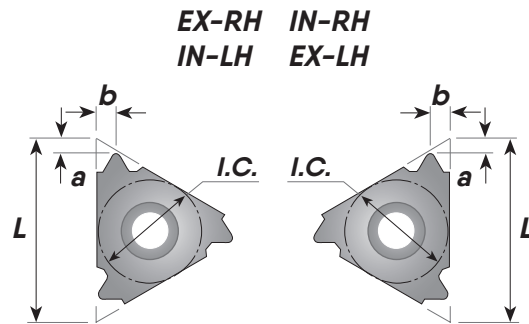


Пластины со стружколомом и шлифованным профилем | ground profile with sintered chip breaker

Обозначение (Item Number)	Шаг (Pitch) Ниток/дюйм (TPI)	Длина (Length) L	Размеры в мм (Dimensions in mm)		Сплавы (Grades)						
			a	b	TiAlN	TiN	TiNN	XTiAlN	X2H	K20	
2IRB32UNJ	32	11	0.6	0.6	•						
2IRB28UNJ	28	11	0.6	0.6	•						
2IRB24UNJ	24	11	0.6	0.6	•						
2IRB20UNJ	20	11	0.8	0.9	•						
2IRB18UNJ	18	11	0.8	0.9	•						
2IRB16UNJ	16	11	0.8	0.9	•						
2IRB14UNJ	14	11	0.8	0.9	•						

IR = Внутренняя правая | Internal Right

MJ ISO 5855



Обозначение (Item Number)	Шаг (Pitch)	Длина (Length)	Размеры в мм (Dimensions in mm)		Сплавы (Grades)					
			а	б	TiAlN	TiN	TiNN	XTiAlN	X2H	K20
	мм	L								
2IR1.0MJ	1.0	11	0.7	0.8	•	•		•	•	•
2IR1.25MJ	1.25	11	0.8	0.9	•	•		•	•	•
2IR1.5MJ	1.5	11	0.8	1.0	•	•		•	•	•
2IR2.0MJ	2.0	11	0.9	1.0	•	•		•	•	•
3ER1.0MJ	1.0	16	0.7	0.8	•	•		•	•	•
3IR1.0MJ										
3ER1.25MJ	1.25	16	0.8	0.9	•	•		•	•	•
3IR1.25MJ										
3ER1.5MJ	1.5	16	0.8	2.0	•	•		•	•	•
3IR1.5MJ										
3ER2.0MJ	2.0	16	1.0	1.3	•	•		•	•	•
3IR2.0MJ										

Пластины со стружколомом и шлифованным профилем. Тип X
 Type X ground profile with sintered chip breaker

Обозначение (Item Number)	Шаг (Pitch)	Длина (Length)	Размеры в мм (Dimensions in mm)		Сплавы (Grades)					
			а	б	TiAlN	TiN	TiNN	XTiAlN	X2H	K20
	мм	L								
2IRB1.0MJ	1.0	11	0.6	0.6	•					
2IRB1.0MJ	1.5	11	0.8	0.9	•					

ER = Внешняя правая | External Right

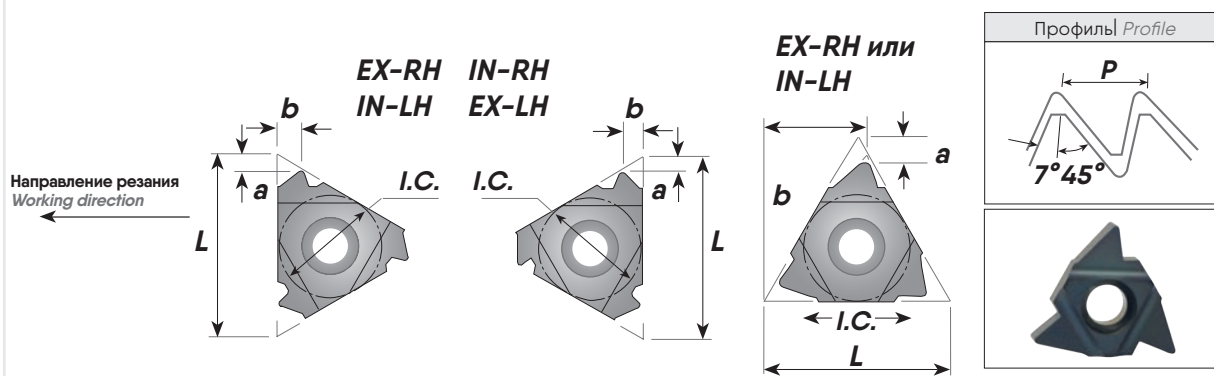
IR = Внутренняя правая | Internal Right

EL = Внешняя левая | External Left

IL = Внутренняя левая | Internal Left

Сплавы и режимы см. на стр. 90-91 | For Carbide Grades and Cutting Speed see page 90-91

АМЕРИКАНСКАЯ BUTTRESS



Обозначение (Item Number)	Шаг (Pitch) Ниток/дюйм (TPI)	Длина (Length) L	Размеры в мм (Dimensions in mm)		Сплавы (Grades)					
			a	b	TiAlN	TiN	TiNN	XTiAlN	X2H	K20
2ER20ABUT	20	11	1.0	1.3	•	•		•	•	•
2EL20ABUT										
2IR20ABUT										
2IL20ABUT										
2ER16ABUT	16	11	1.0	1.5	•	•		•	•	•
2EL16ABUT										
2IR16ABUT										
2IL16ABUT										
3ER20ABUT	20	16	1.0	1.3	•	•		•	•	•
3EL20ABUT										
3IR20ABUT										
3IL20ABUT										
3ER16ABUT	16	16	1.0	1.5	•	•		•	•	•
3EL16ABUT										
3IR16ABUT										
3IL16ABUT										
3ER12ABUT	12	16	1.4	2.0	•	•		•	•	•
3EL12ABUT										
3IR12ABUT										
3IL12ABUT										
3ER10ABUT	10	16	1.5	2.3	•	•		•	•	•
3EL10ABUT										
3IR10ABUT										
3IL10ABUT										

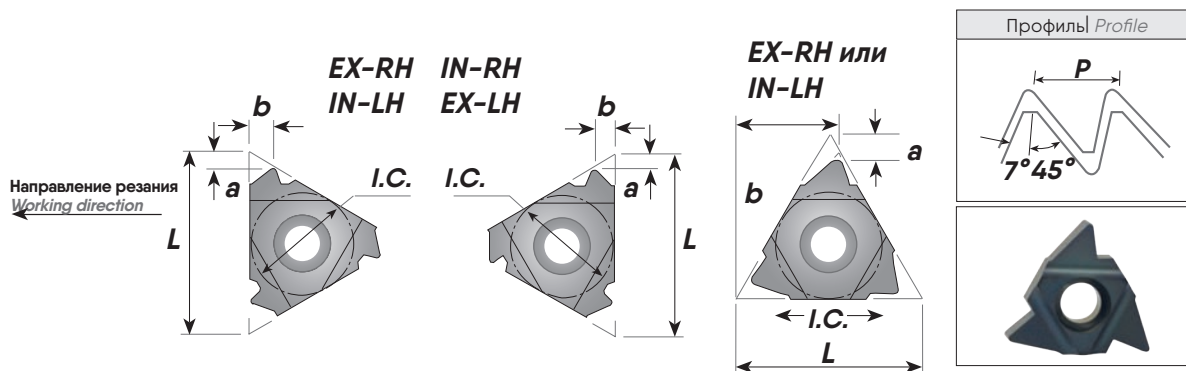
ER = Внешняя правая | External Right IR = Внутренняя правая | Internal Right EL = Внешняя левая | External Left IL = Внутренняя левая | Internal Left
Для выполнения большинства работ требуется отрицательная опорная пластина, см. стр. 95 | Most applications require a negative anvil see page 95

ВНИМАНИЕ: В стандартном исполнении пластин сторона с большим углом является главной режущей кромкой. Если вам необходимы другие параметры, уточните это в заказе.

Important Note: In standard execution, the flank with the large angle is the leading edge. If otherwise required, please specify in your order.

Сплавы и режимы см. на стр. 90-91 | For Carbide Grades and Cutting Speed see page 90-91

АМЕРИКАНСКАЯ BUTTRESS



Обозначение (Item Number)	Шаг (Pitch)	Длина (Length) L	Размеры в мм (Dimensions in mm)		Сплавы (Grades)					
	Ниток/дюйм (TPI)		a	b	TiAlN	TiN	TiNN	XTiAlN	X2H	K20
4ER8ABUT	8	22	2.1	3.3	•	•		•	•	•
4EL8ABUT										
4IR8ABUT										
4IL8ABUT										
4ER6ABUT	6	22	2.1	3.4	•	•		•	•	•
4EL6ABUT										
4IR6ABUT										
4IL6ABUT										
4NER4ABUT	4	22N	2.3	11.7	•	•		•	•	•
4NEL4ABUT										
4NIR4ABUT										
4NIL4ABUT										
5NER3ABUT	3	27N	3.1	11.7	•	•		•	•	•
5NEL3ABUT										
5NIR3ABUT										
5NIL3ABUT										

ER = Внешняя правая | External Right IR = Внутренняя правая | Internal Right EL = Внешняя левая | External Left IL = Внутренняя левая | Internal Left
Для выполнения большинства работ требуется отрицательная опорная пластина, см. стр. 95 | Most applications require a negative anvil see page 95

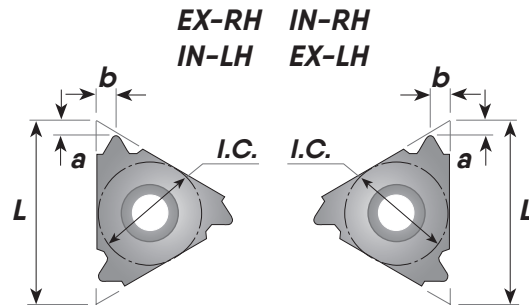
ВНИМАНИЕ: В стандартном исполнении пластин сторона с большим углом является главной режущей кромкой. Если вам необходимы другие параметры, уточните это в заказе.

Important Note: In standard execution, the flank with the large angle is the leading edge. If otherwise required, please specify in your order.

Сплавы и режимы см. на стр. 90-91 | For Carbide Grades and Cutting Speed see page 90-91

РЕЗЬБА ПО НЕФТЯНОМУ СТАНДАРТУ API КРУГЛАЯ

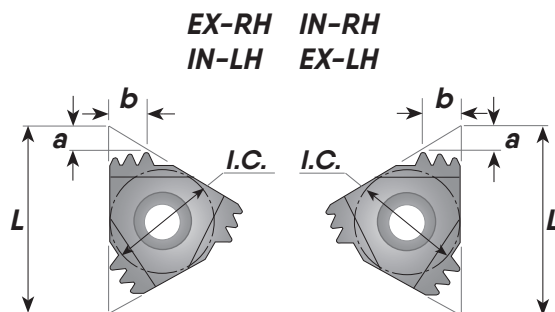
OILTHREADS API ROUND



Обозначение (Item Number)	Шаг (Pitch)	Длина (Length) L	Конусность (Taper)	Размеры в мм (Dimensions in mm)		Сплавы (Grades)					
	Ниток/дюйм (TPI)		дюйм/фут	a	b	TiAlN	TiN	TiNN	XTiAlN	X2H	K20
3ER10APIRD	10	16	0.75	1.5	1.4	•	•		•	•	•
3IR10APIRD											
3ER8APIRD	8	16	0.75	1.3	1.6	•	•		•	•	•
3IR8APIRD											

РЕЗЬБА ПО НЕФТЯНОМУ СТАНДАРТУ МНОГОЗУБЬЕ

ПЛАСТИНЫ / OILTHREADS MULTI-TOOTH

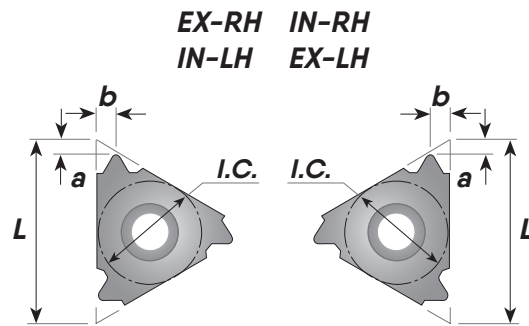


Обозначение (Item Number)	Шаг (Pitch)	Длина (Length) L	Кол-во зубьев (Number of Teeth)	Размеры в мм (Dimensions in mm)		Сплавы (Grades)					
	TPI			a	b	TiAlN	TiN	TiNN	XTiAlN	X2H	K20
⁽¹⁾ 4ER10APIRD2M	10	22	2	2.4	3.7	•	•		•	•	•
⁽²⁾ 4IR10APIRD2M											
⁽³⁾ 5ER10APIRD3M	10	27	3	3.8	6.2	•	•		•	•	•
⁽⁴⁾ 5IR10APIRD3M											
⁽³⁾ 5ER8APIRD2M	8	27	2	3.0	4.5	•	•		•	•	•
⁽⁴⁾ 5IR8APIRD2M											

Опорная пластина | Anvil: ⁽¹⁾AE4M, ⁽²⁾AI4M, ⁽³⁾AE5M, ⁽⁴⁾AI5M

Рекомендуемое количество проходов см. на стр. 92 | For recommended number of passes see page 92

РЕЗЬБА ПО НЕФТЯНОМУ СТАНДАРТУ / OILTHREADS



V-0.040

Обозначение (Item Number)	Шаг (Pitch)	Длина (Length) L	Конусность (Taper)	Размеры в мм (Dimensions in mm)		Сплавы (Grades)					Номер соединения или размер (Connection No. or Size)
	нитек/дюйм		дюйм/фут	a	b	TiAlN	TiN	XTiAlN	X2H	K20	
4ER5API403	5	22	3	1.8	2.5	•	•	•	•	•	23/8-41/2REG
4IR5API403											

V-0.038R

5ER4API382	4	27	2	2.1	2.8	•	•	•	•	•	NC23-NC50
5IR4API382											
5ER4API383	4	27	3	2.1	2.8	•	•	•	•	•	NC56-NC77
5IR4API383											

V-0.050

5ER4API502	4	27	2	2.0	3.0	•	•	•	•	•	65/8REG
5IR4API502											
5ER4API503	4	27	3	2.0	3.0	•	•	•	•	•	51/12,75/8, 55/8REG
5IR4API503											

V-0.055

Резьба для насосно-компрессорных труб малого диаметра (МТ), Американская резьба для насосно-компрессорных труб (АМТ), Американская резьба для НКТ горнодобывающей промышленности (АММТ)

4ER6API551.5	6	22	1.5	2.0	1.7	•	•	•	•	•	NC10, NC12, NC13, NC16
3IR6API551.5	6	16	1.5	2.0	1.7	•	•	•	•	•	NC10, NC12, NC13*
4IR6API551.5	6	22	1.5	2.0	1.7	•	•	•	•	•	NC16**

*Для NC10, NC12 необходима державка IR16-3CB, для NC13 необходима державка IR20-3, IR20-3B, IR20-3CB

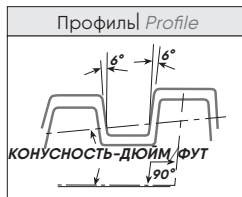
**Для NC16 необходима державка IR25-4

*for NC10, NC12 use holder IR16-3CB, for NC13 use holders IR20-3/IR20-3B/IR20-3CB

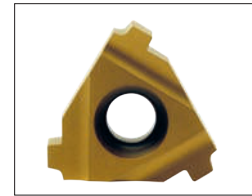
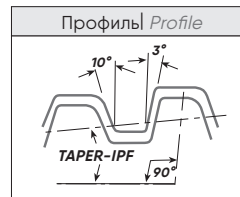
**for NC16 use holder IR25-4

Сплавы и режимы см. на стр. 90-91 | For Carbide Grades and Cutting Speed see page 90-91

РЕЗЬБА ПО НЕФТЯНОМУ СТАНДАРТУ API / OILTHREADS



Трапецидальная резьба для обсадных труб
Extreme-Line Casing



Buttress для обсадных труб
Buttress Casing

Трапецидальная резьба для обсадных труб

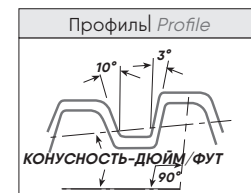
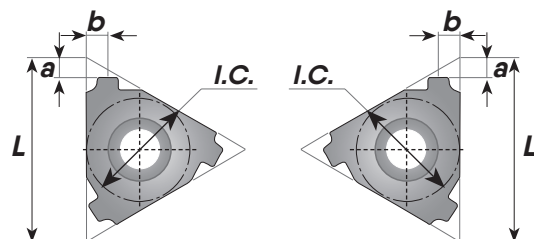
Обозначение (Item Number)	Шаг (Pitch) нитек/дюйм	Длина (Length) L	Конусность (Taper) IPF	Размеры в мм (Dimensions in mm)		Сплавы (Grades)					Номер соединения или размер (Connection No. or Size)
				a	b	TiAlN	TiN	XTiAlN	X2H	K20	
4ER6EL1.5	6	22	1.50	1.9	1.9	•	•	•	•	•	5-75/8
4IR6EL1.5											
4ER5EL1.25	5	22	1.25	2.4	2.3	•	•	•	•	•	85/8-103/4
4IR5EL1.25											

Buttress для обсадных труб

4ERSBUTO.75	5	22	0.75	2.2	2.4	•	•	•	•	•	41/2-133/8
4IR5BUTO.75											
4ER5BUT1.0	5	22	1.00	2.3	2.4	•	•	•	•	•	16-20
4IR5BUT1.0											

VAM

EX-RH IN-RH
IN-LH EX-LH



Обозначение (Item Number)	Шаг (Pitch) нитек/дюйм	Длина (Length) L	Конусность (Taper) IPF	Размеры в мм (Dimensions in mm)		Сплавы (Grades)					Номер соединения или размер (Connection No. or Size)
				a	b	TiAlN	TiN	XTiAlN	X2H	K20	
3ER8VAM	8	16	0.75	2.7	1.8	•	•	•	•	•	23/8"-27/8"
3IR8VAM											
4ER6VAM	6	22	0.75	2.4	2.4	•	•	•	•	•	31/2"-41/2"
4IR6VAM											
4ER5VAM	5	22	0.75	2.4	2.7	•	•	•	•	•	5"-133/8"
4IR5VAM											





2

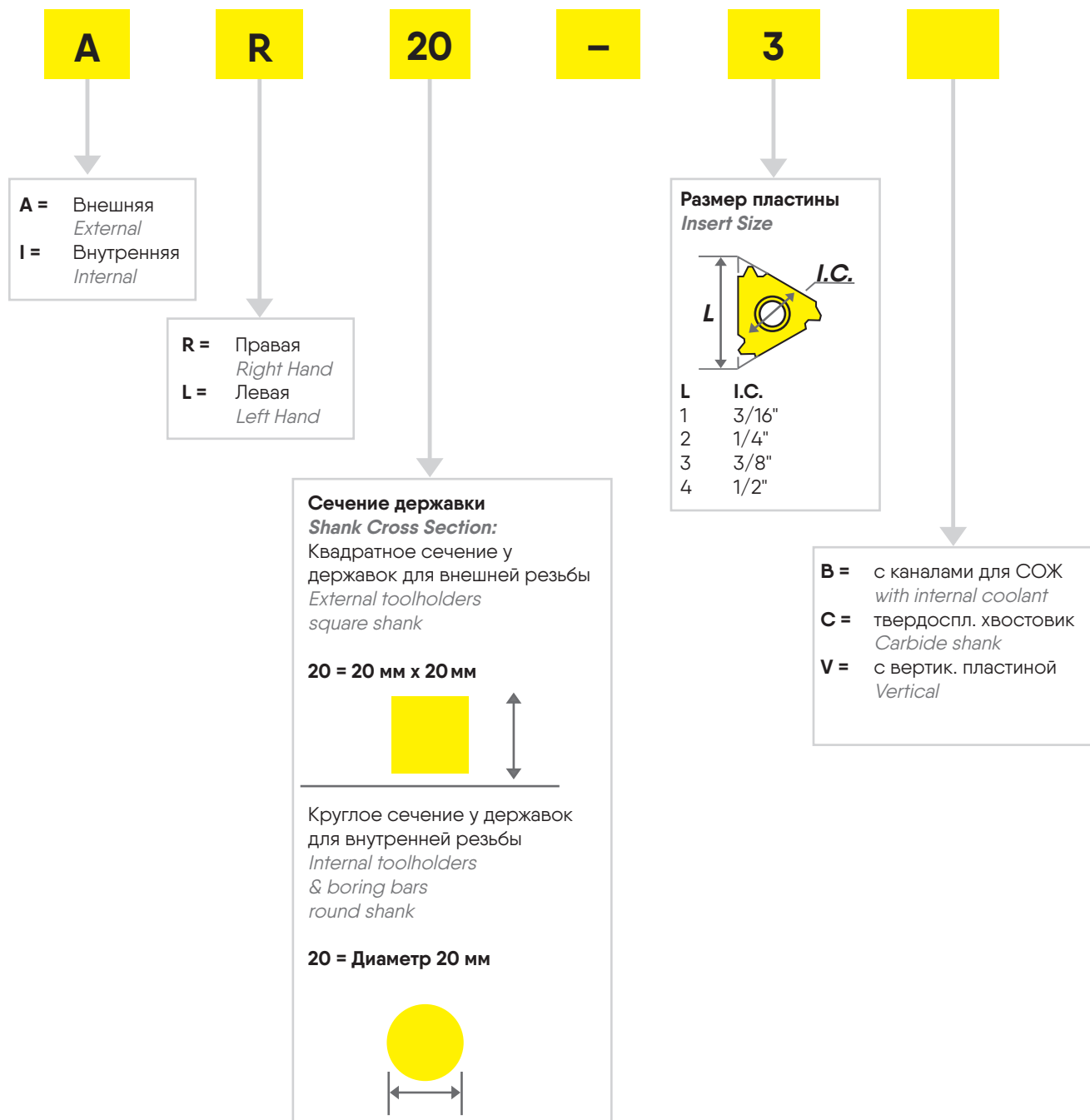
РЕЗЬБОВЫЕ ДЕРЖАВКИ И НАБОРЫ

THREAD TURNING TOOLHOLDERS AND KITS

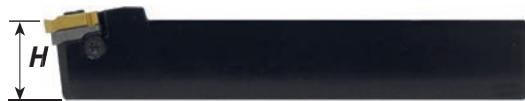
THREAD TURNING

СИСТЕМА ОБОЗНАЧЕНИЯ | PRODUCT DESIGNATION

ПРИМЕР | EXAMPLE: AR20-3



ДЕРЖАВКИ ДЛЯ ВНЕШНЕЙ РЕЗЬБЫ EXTERNAL TOOLHOLDERS



Обозначение (Item Number)	B = H	Длина (Length) L	F	Размер пластины (Insert Size)	Ключ Torx (Torx Key)	Винт для режущей пластины (Insert Screw)	Винт для опорной пластины (Anvil Screw)	Правая опорная пластина (Anvil)	Левая опорная пластина (Anvil)
*AR08-2	8	100	11	11	TX11	S2	-	-	-
*AR10-2	10	100	11	11	TX11	S2	-	-	-
*AR10-2M	10	150	11	11	TX11	S2	-	-	-
*AR12-2	12	125	12	11	TX11	S2	-	-	-
*AR12-2M	12	150	12	11	TX11	S2	-	-	-
AR12-3	12	80	16	16	TX16	S3	A3	AE3	AI3
AR16-3	16	100	16	16	TX16	S3	A3	AE3	AI3
AR20-3	20	125	20	16	TX16	S3	A3	AE3	AI3
AR25-3	25	150	25	16	TX16	S3	A3	AE3	AI3
AR32-3	32	170	32	16	TX16	S3	A3	AE3	AI3
AR25-4	25	150	25	22	TX22	S4	A4	AE4	AI4
AR32-4	32	170	32	22	TX22	S4	A4	AE4	AI4
AR40-4	40	200	40	22	TX22	S4	A4	AE4	AI4
AR25-M4N	25	150	28	22N	TX22	S4	A4	AE4N	AI4N
AR25-P4N	32	170	32	22N	TX22	S4	A4	AE4N	AI4N
AR40-R4N	40	200	40	22N	TX22	S4	A4	AE4N	AI4N
AR25-M5	25	150	32	27	TX27	S5	A5	AE5	AI5
AR32-P5	32	170	32	27	TX27	S5	A5	AE5	AI5
AR40-R5	40	200	40	27	TX27	S5	A5	AE5	AI5
AR25-M5N	25	150	32	27N	TX27	S5	A5	AE5N	AI5N
AR32-P5N	32	170	32	27N	TX27	S5	A5	AE5N	AI5N
AR40-R5N	40	200	40	27N	TX27	S5	A5	AE5N	AI5N
AR25-M6N	25	150	32	33N	TX33	S6	-	-	-
AR32-P6N	32	170	32	33N	TX33	S6	-	-	-

*Державки без опорных пластин | Toolholders without anvil

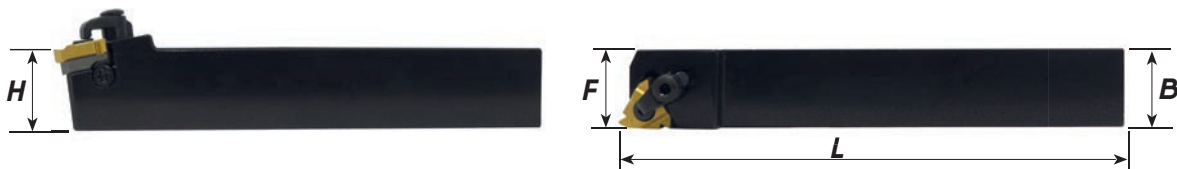
При заказе левых державок в обозначении укажите AL вместо AR | For Left Hand toolholders specify AL instead of AR

Инструмент предназначен для образования резьбы с углом подъема винтовой линии 1,5°. Если Вам необходимы другие углы подъема, изучите соответствующую таблицу (стр. 87) в разделе технической информации.

Toolholders are made with a 1.5° helix angle. For other helix angles please refer to helix angle chart (page 87) in the technical section of this catalogue.

ДЕРЖАВКИ ДЛЯ ВНЕШНЕЙ РЕЗЬБЫ

EXTERNAL TOOLHOLDERS



с прихватом | with top clamp

Обозначение (Item Number)	B = H	Длина (Length) L	F	Размер пластины (Insert Size)	Ключ Torx (Torx Key)	Винт для режущей пластины (Insert Screw)	Винт для опорной пластины (Anvil Screw)	Правая опорная пластина (Anvil)	Левая опорная пластина (Anvil)
SAR20-3	20	125	20	16	TX16	S3	A3S	AE3	AI3
SAR25-3	25	150	25	16	TX16	S3	A3S	AE3	AI3
SAR25-4*	25	150	25	22	TX22	S4	A4	AE4	AI4

*Для прихвата C22 используйте ключ TX21 | Use TX21 torx key for C22 clamp

При заказе левых державок в обозначении укажите SAL вместо SAR | For Left Hand toolholders specify SAL instead of SAR

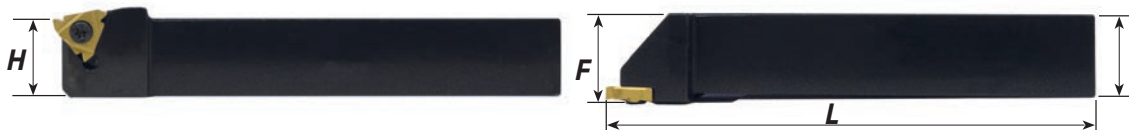
Инструмент предназначен для образования резьбы с углом подъема винтовой линии 1,5°. Если Вам необходимы другие углы подъема, изучите соответствующую таблицу (стр. 87) в разделе технической информации. Крепление пластины возможно двумя методами: винтом или прихватом.

Toolholders are made with a 1.5° helix angle. For other helix angles please refer to helix angle chart in the technical section (page 87) of this catalogue.

Two clamping methods can be used: screw or top clamp.

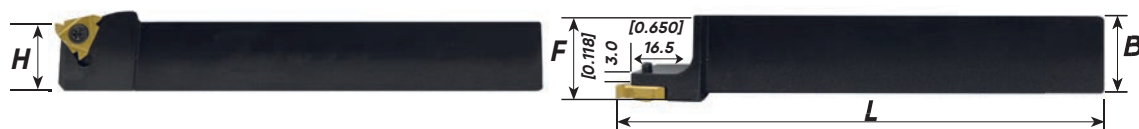
ДЕРЖАВКИ С ВЕРТИКАЛЬНОЙ ПЛАСТИНОЙ

VERTICAL TOOLHOLDERS



Обозначение (Item Number)	B = H	Длина (Length) L	F	Размер пластины (Insert Size)	Ключ Torx (Torx Key)	Винт для режущей пластины (Insert Screw)
AR20-3V	20	125	22	16	TX16	S3S
AR25-3V	25	150	27	16	TX16	S3S
AR25-4V	25	150	27.5	22	TX22	S4S
AR32-P5V-T	32	170	36	27	TX27	S5

ДЕРЖАВКИ С ВЕРТИКАЛЬНОЙ ПЛАСТИНОЙ VERTICAL TOOLHOLDERS

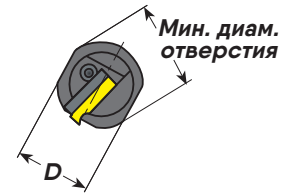


канавочного типа | slim Throat

Обозначение (Item Number)	B = H	Длина (Length) L	F	Размер пластины (Insert Size)	Ключ Torx (Torx Key)	Винт для режущей пластины (Insert Screw)
AR16-3VS	16	100	18	16	TX16	S3S
AR20-3VS	20	125	22	16	TX16	S3S
AR25-3VS	25	150	27	16	TX16	S3S

ДЕРЖАВКИ ДЛЯ ВНУТРЕННЕЙ РЕЗЬБЫ

INTERNAL TOOLHOLDERS



Обозначение (Item Number)	D	D1	Мин. диам. отверстия	L	L1	F	Размер пластины (Insert Size)	Ключ Torx (Torx Key)	Винт для режущей пластины (Insert Screw)	Винт для опорной пластины (Anvil Screw)	Правая опорная пластина (Anvil)	Левая опорная пластина (Anvil)
IR05-0*	12	5.1	6.0	100	12	4.3	6	TX06	S0	-	-	-
IR07-1*	16	6.6	7.8	125	18	5.3	8	TX08	S1	-	-	-
IR08-1N*	16	7.3	9.0	125	21	6.6	8N	TX08	S1	-	-	-
IR10-2*	10	10	12	100	-	7.4	11	TX11	S2	-	-	-
IR10-2D*	16	10	12	125	25	7.4	11	TX11	S2	-	-	-
IR13-2*	16	13	15	140	32	8.9	11	TX11	S2	-	-	-
IR13-3*	16	13	16	150	32	10.2	16	TX16	S3S	-	-	-
IR16-3*	20	16	19	170	40	11.7	16	TX16	S3S	-	-	-
IR20-3	20	20	24	170	-	13.7	16	TX16	S3	A3	AI3	AE3
IR25-3	25	25	29	200	-	16.2	16	TX16	S3	A3	AI3	AE3
IR32-3	32	32	36	250	-	19.7	16	TX16	S3	A3	AI3	AE3
IR40-3	40	40	44	300	-	23.7	16	TX16	S3	A3	AI3	AE3
IR50-3	50	50	54	350	-	28.7	16	TX16	S3	A3	AI3	AE3
IR20-4*	20	20	24	170	-	15.6	22	TX22	S4S	-	-	-
IR25-4	25	25	29	200	-	18.1	22	TX22	S4	A4	AI4	AE4
IR32-4	32	32	38	250	-	21.6	22	TX22	S4	A4	AI4	AE4
IR40-4	40	40	46	300	-	25.6	22	TX22	S4	A4	AI4	AE4
IR50-4	50	50	56	350	-	30.6	22	TX22	S4	A4	AI4	AE4
IR32-4N	32	32	38	250	-	24.4	22N	TX22	S4	A4	AI4N	AE4N
IR40-4N	40	40	46	300	-	28.1	22N	TX22	S4	A4	AI4N	AE4N
IR50-4N	40	40	57	350	-	30.8	22N	TX22	S4	A4	AI4N	AE4N
IR32-5	32	32	40	250	-	22.6	27	TX27	S5	A5	AI5	AE5
IR40-5	40	40	48	300	-	26.6	27	TX27	S5	A5	AI5	AE5
IR50-5	50	50	58	350	-	31.6	27	TX27	S5	A5	AI5	AE5
IR60-5	60	60	68	400	-	36.6	27	TX27	S5	A5	AI5	AE5
IR32-5N	32	32	40	250	-	25.8	27N	TX27	S5	A5	AI5N	AE5N
IR40-5N	40	40	48	300	-	29.4	27N	TX27	S5	A5	AI5N	AE5N
IR50-5N	50	50	58	350	-	34.4	27N	TX27	S5	A5	AI5N	AE5N
IR60-5N	60	60	68	400	-	39.7	27N	TX27	S5	A5	AI5N	AE5N
IR50-6N*	50	50	62	350	-	37.5	27N	TX33	S6	-	-	-

*Державки без опорных пластин | Toolholders without anvil

При заказе левых державок в обозначении укажите IL вместо IR | For Left Hand toolholders specify IL instead of IR

Инструмент предназначен для образования резьбы с углом подъема винтовой линии 1,5°. Если Вам необходимы другие углы подъема, изучите соответствующую таблицу (стр. 87) в разделе технической информации.

Toolholders are made with a 1.5° helix angle. For other helix angle please refer to helix angle chart (page 87) in the technical section of this catalogue.

ДЕРЖАВКИ ДЛЯ ВНУТРЕННЕЙ РЕЗЬБЫ INTERNAL TOOLHOLDERS



с каналами для СОЖ I with internal coolant

Обозначение (Item Number)	D	D1	Мин. диам. отверстия	L	L1	F	Размер пластины (Insert Size)	Ключ Torx (Torx Key)	Винт для режущей пластины (Insert Screw)	Винт для опорной пластины (Anvil Screw)	Правая опорная пластина (Anvil)	Левая опорная пластина (Anvil)
IR10-3B*	16	10	12	125	25	7.4	11	TX11	S2	-	-	-
IR13-3B	16	13	16	150	32	10.2	16	TX16	S3S	-	-	-
IR16-3B	20	16	19	170	40	11.7	16	TX16	S3S	-	-	-
IR20-3B	20	20	24	170	-	13.7	16	TX16	S3	A3	AI3	AE3
IR25-3B	25	25	29	200	-	16.2	16	TX16	S3	A3	AI3	AE3
IR25-4B	25	25	29	200	-	18.1	22	TX22	S4	A4	AI4	AE4

*Державки без опорных пластин | Toolholders without anvil

При заказе левых державок в обозначении укажите IL вместо IR | For Left Hand toolholders specify IL instead of IR

Инструмент предназначен для образования резьбы с углом подъема винтовой линии 1,5°. Если Вам необходимы другие углы подъема, изучите соответствующую таблицу (стр. 87) в разделе технической информации.

Toolholders are made with a 1.5° helix angle. For other helix angle please refer to helix angle chart (page 87) in the technical section of this catalogue.

ДЕРЖАВКИ ДЛЯ ВНУТРЕННЕЙ РЕЗЬБЫ INTERNAL TOOLHOLDERS



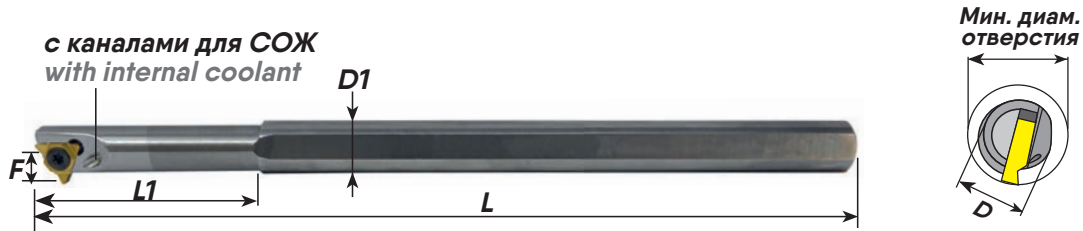
с прихватом I with top clamp

Обозначение (Item Number)	D	D1	Мин. диам. отверстия	L	L1	F	Размер пластины (Insert Size)	Ключ Torx (Torx Key)	Винт для режущей пластины (Insert Screw)	Винт для опорной пластины (Anvil Screw)	Правая опорная пластина (Anvil)	Левая опорная пластина (Anvil)
SIR20-3	20	20	24	170	-	13.7	16	TX16	S3	A3S	AI3	AE3
SIR25-3	25	25	29	200	-	16.2	16	TX16	S3	A3S	AI3	AE3
SIR32-3	32	32	36	250	-	19.7	16	TX16	S3	A3S	AI3	AE3
SIR25-4*	25	25	29	200	-	18.1	22	TX22	S4	A4	AI4	AE4

*Для прихвата C22 используйте ключ TX21 | Use TX21 torx key for C22 clamp

При заказе левых державок в обозначении укажите SIL вместо SIR | For Left Hand toolholders specify SIL instead of SIR

ДЕРЖАВКИ С ТВЕРДОСПЛАВНЫМ ХВОСТОВИКОМ ДЛЯ ВНУТРЕННЕЙ РЕЗЬБЫ / CARBIDE SHANK BORING BARS



с каналами для СОЖ | with internal coolant

Обозначение (Item Number)	D	D1	Мин. диам. отверстия	L	L1	F	Размер пластины (Insert Size)	Ключ Torx (Torx Key)	Винт для режущей пластины (Insert Screw)	Винт для опорной пластины (Anvil Screw)	Правая опорная пластина (Anvil)	Левая опорная пластина (Anvil)
IR05-0SCO	6	5.1	6.0	100	26	4.3	6	TX06	S0	-	-	-
IR07-1CB	8	6.6	7.8	125	31	5.3	8	TX08	S1	-	-	-
IR08-1NCO	8	7.3	90	125	35	6.6	8N	TX08	S1	-	-	-
IR10-2CB	10	10	12	150	-	7.4	11	TX11	S2	-	-	-
IR12-2CB	12	12	15	170	-	8.4	11	TX11	S2	-	-	-
IR16-3CB	16	16	19	200	-	11.7	16	TX16	S3S	-	-	-
IR20-3CB	20	20	24	250	-	13.7	16	TX16	S3	A3	A13	AE3
IR25-3CB	25	25	29	250	-	16.2	16	TX16	S3	A3	A13	AE3
IR20-4SCO	20	20	24.5	250	-	15.6	22	TX22	S4	-	-	-

При заказе левых державок в обозначении укажите IL вместо IR | For Left Hand toolholders specify IL instead of IR

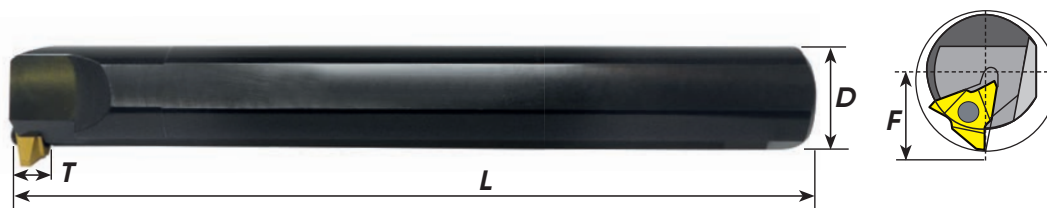
ДЕРЖАВКИ ДЛЯ ВНУТРЕННЕЙ РЕЗЬБЫ / BORING BARS

с углом подъема винтовой линии 3,5° | with 3.5° Helix Angle

Обозначение (Item Number)	D	D1	Мин. диам. отверстия	L	L1	F	Размер пластины (Insert Size)	Ключ Torx (Torx Key)	Винт для режущей пластины (Insert Screw)
IR16-3CO35	20	16	19	170	40	13.7	16	TX16	S3S
IR20-4CO35	20	20	24	170	-	15.6	22	TX22	S4S

При заказе левых державок в обозначении укажите IL вместо IR | For Left Hand toolholders specify IL instead of IR

ДЕРЖАВКИ С ВЕРТИКАЛЬНОЙ ПЛАСТИНОЙ **VERTICAL TOOLHOLDERS**



Обозначение (Item Number)	D	Мин. диам. отверстия	L	F	Размер пластины (Insert Size)	Ключ Torx (Torx Key)	Винт для режущей пластины (Insert Screw)
IR40-5V-T	40	48	300	29	27	TX27	S5
IR50-5V-T	50	58	350	34	27	TX27	S5

При заказе левых державок в обозначении укажите IL вместо IR | For Left Hand toolholders specify IL instead of IR

Обратите внимание на мин. диаметр отверстия под резьбу | to be compare with given min. bore diameter profile

ДЕРЖАВКИ ДЛЯ ТОКАРНЫХ АВТОМАТОВ С **ЛИНЕЙНЫМ РЕЗЦЕДЕРЖАТЕЛЕМ** **GANG TOOLHOLDERS**



Обозначение (Item Number)	B	L	F	Размер пластины (Insert Size)	Ключ Torx (Torx Key)	Винт для режущей пластины (Insert Screw)	Винт для опорной пластины (Anvil Screw)	Правая опорная пластина (Anvil)	Левая опорная пластина (Anvil)
AR08-H2G*	8	100	12.0	11	TX11	S2	-	-	-
AR10-H2G*	10	100	14.0	11	TX11	S2	-	-	-
AR16-K3G	16	125	21.7	16	TX16	S3	A3	AE3	AI3
AR20-K3G	20	125	26.2	16	TX16	S3	A3	AE3	AI3

При заказе левых державок в обозначении укажите IL вместо IR | For Left Hand toolholders specify IL instead of IR

*Державки без опорных пластин | Toolholders without anvil

ДЕРЖАВКИ ДЛЯ СПЕЦИАЛЬНОЙ РЕЗЬБЫ SPECIAL THREAD TURNING APPLICATIONS

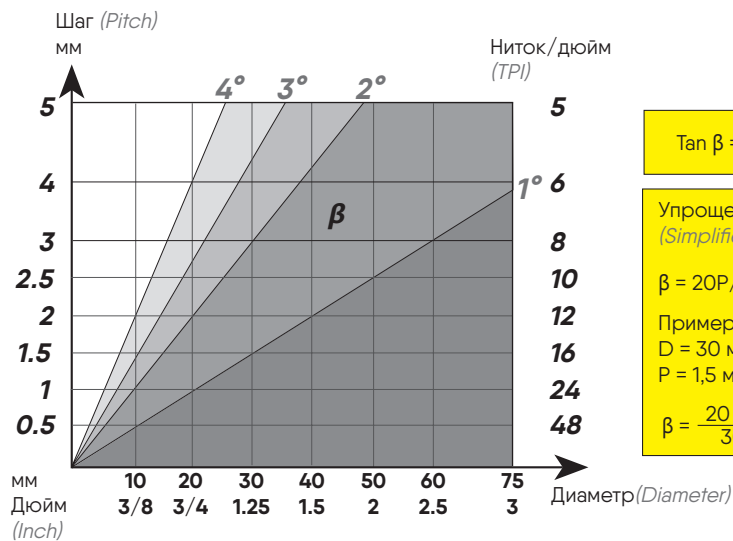


Обозначение (Item Number)	D	D1	L	L1	F	Размер пластины (Insert Size)	Ключ Torx (Torx Key)	Винт для режущей пластины (Insert Screw)	Резьба (Thread)
IR09-08*	16	8.7	125	30	6.5	8	S1	TX8	1/2 - 13UNC
IR12-3B	20	11.5	140	33	10.5	16	S3	TX16	TR18x4
IR14-3B	20	12.5	140	36	21.1	16	S3	TX16	TR20x4
IR14-3NCO	20	13.5	150	40	13.2	16	S3	TX16	TR22x5
IR25-4NCO	25	-	250	-	19.5	22	S4	TX22	TR40x7

Напишите запрос для заказа левых державок | For left version please inquire

*Только правые (RH) державки | Only right hand available

УГОЛ ПОДЪЕМА РЕЗЬБЫ (THREAD HELIX ANGLE)



$$\tan \beta = \frac{P}{\pi \times D}$$

Упрощенная формула (Simplified formula)

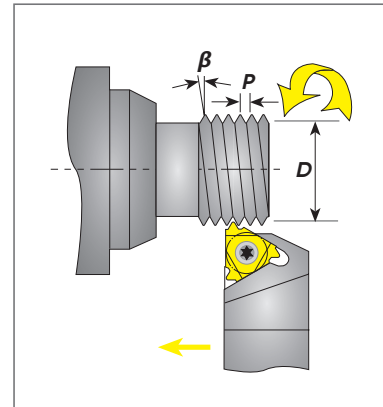
$$\beta = 20P/D$$

Пример (Example)

D = 30 мм (1,18")

P = 1,5 мм (16 ниток/дюйм)

$$\beta = \frac{20 \times 15}{30} = 1^\circ$$

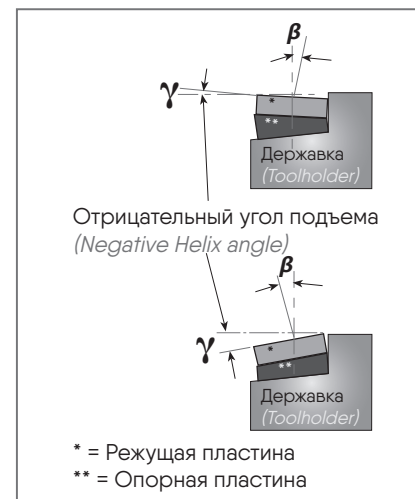


ОПОРНЫЕ ПЛАСТИНЫ СТАНДАРТНЫЕ И С УГОМ НАКЛОНА (STANDARD AND SLANTED ANVILS)

У державок опорная плоскость под пластину располагается под углом 1,5°. Для получения нужного угла подъема резьбы этот угол может быть просто изменен заменой опорной пластины.

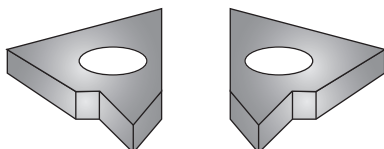
Отрицательный угол подъема необходим при обработке правой (RH) резьбы левой (LH) державкой, либо левой (LH) резьбы правой (RH) державкой.

(Toolholder Pockets have a built in 1.5° helix angle. This angle may be adjusted to better match the thread helix angle by simply changing the anvil. Negative helix angle is usually used when threading RH thread with LH Holder or LH thread with RH holder.)



L	IC	Угол наклона паза в державке γ (Pocket Angle)	4.5°	3.5°	2.5°	1.5° Стандарт	0.5°	-0.5°	-1.5°
16	3/8	EX-RH OR IN-LH	AE3+4.5	AE3+3.5	AE3+2.5	AE3	AE3+0.5	AE3-0.5	AE3-1.5
16	3/8	EX-LH OR IN-RH	AI3+4.5	AI3+3.5	AI3+2.5	AI3	AI3+0.5	AI3-0.5	AI3-1.5
22	1/2	EX-RH OR IN-LH	AE4+4.5	AE4+3.5	AE4+2.5	AE4	AE4+0.5	AE4-0.5	AE4-1.5
22	1/2	EX-LH OR IN-RH	AI4+4.5	AI4+3.5	AI4+2.5	AI4	AI4+0.5	AI4-0.5	AI4-1.5
22N	1/2N	EX-RH OR IN-LH	AE4N+4.5	AE4N+3.5	AE4N+2.5	AE4N	AE4N+0.5	AE4N-0.5	AE4N-1.5
22N	1/2N	EX-LH OR IN-RH	AI4N+4.5	AI4N+3.5	AI4N+2.5	AI4N	AI4N+0.5	AI4N-0.5	AI4N-1.5
27	5/8	EX-RH OR IN-LH	AE5+4.5	AE5+3.5	AE5+2.5	AE5	AE5+0.5	AE5-0.5	AE5-1.5
27	5/8	EX-LH OR IN-RH	AI5+4.5	AI5+3.5	AI5+2.5	AI5	AI5+0.5	AI5-0.5	AI5-1.5
27N	5/8N	EX-RH OR IN-LH	AE5N+4.5	AE5N+3.5	AE5N+2.5	AE5N	AE5N+0.5	AE5N-0.5	AE5N-1.5
27N	5/8N	EX-LH OR IN-RH	AI5N+4.5	AI5N+3.5	AI5N+2.5	AI5N	AI5N+0.5	AI5N-0.5	AI5N-1.5

НАБОРЫ ОПОРНЫХ ПЛАСТИН / ANVIL KITS



AE (для внеш. прав. и внутр. лев.)

AI (для внутр. прав. и внеш. лев.)

Опорные пластины 5 AE и 5 AI с различными углами подъема | 5 AE + 5 AI anvils with various helix angles

Обозначение (Item Number)	Содержимое набора (Contents)				
ANVSET3	AE3+4.5	AE3+3.5	AE3+2.5	AE3+0.5	AE3-1.5
	AI3+4.5	AI3+3.5	AI3+2.5	AI3+0.5	AI3-1.5
ANVSET4	AE4+4.5	AE4+3.5	AE4+2.5	AE4+0.5	AE4-1.5
	AI4+4.5	AI4+3.5	AI4+2.5	AI4+0.5	AI4-1.5
ANVSET4N	AE4N+4.5	AE4N+3.5	AE4N+2.5	AE4N+0.5	AE4N-1.5
	AI4N+4.5	AI4N+3.5	AI4N+2.5	AI4N+0.5	AI4N-1.5
ANVSET51	AE5+4.5		AE5+2.5		AE5-1.5
	AI5+4.5		AI5+2.5		AI5-1.51
ANVSET5N	AE5N+4.5		AE5N+2.5		AE5N-1.5
	AI5N+4.5		AI5N+2.5		AI5N-1.5



3

ТОКАРНАЯ ОБРАБОТКА РЕЗЬБЫ

ТЕХНИЧЕСКАЯ ИНФОРМАЦИЯ

THREAD TURNING TECHNICAL SECTION

ТВЕРДЫЕ СПЛАВЫ (CARBIDE GRADES)

Сплавы с покрытием (Coated Grades):

X2H (H10–H25, S10–S20):

Особо мелкозернистый твердый сплав с высокой прочностью, для оптимальной обработки закаленных сталей и чугуна твердостью до 62HRC, титановых и жаропрочных сплавов (Hastelloy, Inconel и сплавов на основе никеля).
Extra-fine sub-micron grade with high toughness, for optimized performance on hardened steels and cast iron up to 62HRC, titanium alloys and super alloys (hastelloy, inconel and nickel based alloys).

TiAlN (P20–P40, K20–K30):

Особо мелкозернистый твердый сплав с покрытием TiAlN (методом PVD) для обработки нержавеющей стали и необычных материалов на средних и высоких скоростях.
PVD TiAlN coated sub-micrograin grade for stainless steels and exotic materials at medium to high cutting speeds.

XTiAlN (M10–M20, K05–K20, N10–N20, S10–S20):

Особо мелкозернистый твердый сплав с трехслойным PVD покрытием для обработки нержавеющей стали, чугуна, титана, цветных металлов и большинства жаропрочных сплавов.
PVD triple layer coated sub-micron grade for stainless steels, cast iron, titanium, non-ferrous metals and most of the high temperature alloys.

TiN (K10–K20, P10–P25):

Мелкозернистый твердый сплав с покрытием TiN (методом PVD) для легкой обработки незакаленной легированной стали (до 30 HRC), нержавеющей стали и чугуна.
PVD TiN coated micrograin grade for free machining steels, alloy steels (below 30 HRC), stainless steels and cast iron.

TiNN (P30–P50, K25–K40):

Сплав с покрытием TiN (метод PVD) для работы на низких скоростях. Отличный выбор для всех видов нержавеющей стали.
PVD TiN coated grade for low cutting speed. Works well for wide range of stainless steels.

Сплавы без покрытия (Uncoated Grades):

K20 (K10–K30, по запросу | upon Request):

Твердый сплав для обработки цветных металлов, алюминия и чугуна.
Carbide grade for non-ferrous metals, aluminum and cast iron.

Размеры выполняемых из сплавов пластин (Available grades and coatings):

Сплав Grade	X2H	TiAlN	XTiAlN	TiN	TiNN	K20
Размеры пластин (Insert sizes)	2, 3, 4, 5	0, 1, 2, 3, 4, 5, 6N,	2, 3, 4	2, 3, 4, 5, 6N	0, 1	0, 1, 2, 3, 4, 5, 6N
		Тип-X 2, 3				

Резьбонарезные пластины типа X (Type X – Threading Inserts):

Пластины со шлифованным профилем и стружколомом. В отличие от пластин большинства других производителей эти пластины обеспечивают постоянное высокое качество обработки, точную форму и размеры резьбы. Два типа стружколомов разработаны, чтобы удовлетворить различные требования при обработке внутренней и внешней резьбы. Все пластины типа X выполняются из твердого сплава TiAlN.

A combination of ground profile, and sintered chip-breaker threading inserts. Unlike most other manufactures' inserts, this combination ensures a consistent high quality thread, with precise shape and dimensions. Two different unique styles of chip breaker were designed to suit different specific requirements for Internal and External threads. All Type X inserts are made of TiAlN Sub-Micrograin grade.

РЕКОМЕНДАЦИИ ПО ВЫБОРУ СКОРОСТИ РЕЗАНИЯ (М/МИН)
(RECOMMENDED CUTTING SPEED)

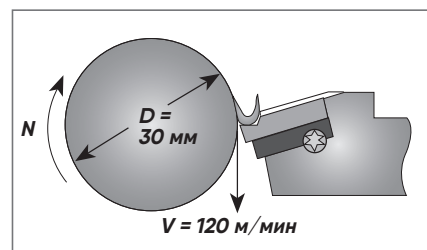
Стандарт ISO	Обрабатываемый материал		Характеристики Condition						
				X2H	XTiAIN	TiAIN	TiN	TiNN	K20
P	Нелегированная и литейная сталь, автоматная сталь <i>Non-Alloy Steel and Cast Steel, Free Cutting Steel</i>	<0.25%C	Отожженная <i>Annealed</i>						
		≥0.25%C	Отожженная <i>Annealed</i>						
		<0.55%C	Закаленная и отпущенная <i>Quenched & Tempered</i>	110-210	120-180	100-180	70-150		
		≥0.55%C	Отожженная <i>Annealed</i>						
			Закаленная и отпущенная <i>Quenched & Tempered</i>						
	Низколегированная и литейная сталь (менее 5% легирующих элементов) <i>Low Alloy Steel and Cast Steel (less than 5% alloying elements)</i>		Отожженная <i>Annealed</i>						
			Закаленная и отпущенная <i>Quenched & Tempered</i>	90-140	80-130	70-120	60-90		
	Высоколегированная, литейная и инструментальная сталь <i>High Alloy Steel, Cast Steel and Tool Steel</i>		Отожженная <i>Annealed</i>						
			Закаленная и отпущенная <i>Quenched & Tempered</i>	70-90	60-80	55-70	50-60		
M	Нержавеющая и литейная сталь <i>Stainless Steel and Cast Steel</i>		Ферритно-мартенситная <i>Ferritic / Martensitic</i>						
			Мартенситная <i>Martensitic</i>	110-160	90-130	60-90	50-80	50-80	
			Аустенитная <i>Austenitic</i>						
K	Высокопрочный чугун (GGG) <i>Nodular Cast Iron (GGG)</i>		Ферритно-перлитный <i>Ferritic / Pearlitic</i>						
			Перлитный <i>Pearlitic</i>	120-150	100-130	80-110	60-90		
	Серый чугун (GG) <i>Grey Cast Iron (GG)</i>		Ферритный <i>Ferritic</i>	140-150	120-130	90-100	65-85		
			Перлитный <i>Pearlitic</i>						
Ковкий чугун <i>Malleable Cast Iron</i>		Ферритный <i>Ferritic</i>	110-140	100-130	80-100	60-85			
		Перлитный <i>Pearlitic</i>							
N	Алюминиевые сплавы, поковки <i>Aluminum-Wrought Alloy</i>		Без отверждения <i>Not Hardened</i>						
			С отверждением <i>Precipitation Hardened</i>	700-1000		600-800	450-600	600-800	
	Алюминиевые сплавы, отливки <i>Aluminum-Cast, Alloyed</i>	<=12% Si	Без отверждения <i>Not Hardened</i>						
			С отверждением <i>Precipitation Hardened</i>	280-750		200-550	150-350	200-550	
		>12% Si	Жаропрочные <i>High temperature</i>						
	Медные сплавы <i>Copper Alloys</i>	>1% Pb	Легкообрабатываемые <i>Free Cutting</i>						
		Латунь <i>Brass</i>	190-350		150-250	110-180	150-250		
		Электролитическая медь <i>Electrolytic Copper</i>							
Неметаллы <i>Non Metallic</i>		Термореак. пластмассы, волокниты <i>Duroplastics, Fiber Plastics</i>				200-300	150-210	100-200	
		Эбонит <i>Hard Rubber</i>							
S	Жаропрочные сплавы, суперсплавы <i>High Temp. Alloys, Super Alloys</i>	на основе железа	Отожженные <i>Annealed</i>						
			Отвержденные <i>Precipitation Hardened</i>						
		на основе никеля и кобальта	Отожженные <i>Annealed</i>	20-80	30-65	25-60			
			Отвержденные <i>Precipitation Hardened</i>						
			Литые <i>Cast</i>						
	Титановые сплавы <i>Titanium Alloys</i>	Отвержденные сплавы Alpha и Beta <i>Alpha + Beta Alloys Cured</i>	30-60	40-50	35-45		35-45		
H	Закаленная сталь <i>Hardened Steel</i>		Закаленная <i>Hardened</i> 45-50 HRC						
			Закаленная <i>Hardened</i> 51-55 HRC	30-60	40-50	35-45			
			Закаленная <i>Hardened</i> 56-62 HRC						
	Отбеленный чугун <i>Chilled Cast Iron</i>	Литой <i>Cast</i>	20-50	30-40	25-35				
	Чугун <i>Cast Iron</i>	Закаленный <i>Hardened</i>	20-40	20-30	15-25				

ПЕРЕВОД СКОРОСТИ РЕЗАНИЯ В ЧАСТОТУ ВРАЩЕНИЯ (CONVERSION OF CUTTING SPEED TO ROTATIONAL SPEED)

Перевод выбранной скорости резания в частоту вращения осуществляется по следующей формуле:
(Conversion of a selected cutting speed to rotational speed is calculated using the following formula):

Пример (Example):

$$N = \frac{V \times 1000}{\pi \times D} = \frac{120 \times 1000}{\pi \times 30} = 1274 \text{ об/мин/RPM}$$



ЧИСЛО ПРОХОДОВ И ИХ ГЛУБИНА ДЛЯ МНОГОЗУБЫХ ПЛАСТИН (NUMBER OF PASSES AND DEPTH OF CUT PER PASS FOR MULTI-TOOTH INSERT)

	Шаг мм	Размер пластины		Кол-во зубьев	Обозначение	Число проходов	Глубина одного прохода			
		L	И.С. (дюйм)				1	2	3	4
ISO Внешняя	1.00	16	3/8	3	3ER1.0ISO3M	2	0.38	0.25		
	1.50	16	3/8	2	3ER1.5ISO2M	3	0.42	0.30	0.20	
	1.50	22	1/2	3	4ER1.5ISO3M	2	0.55	0.37		
	2.00	22	1/2	2	4ER2.0ISO2M	3	0.57	0.40	0.28	
	2.00	22	1/2	3	4ER2.0ISO3M	2	0.76	0.49		
	3.00	27	5/8	2	5ER3.0ISO2M	4	0.59	0.51	0.42	0.32
ISO Внутренняя	1.00	16	3/8	3	3IR1.0ISO3M	2	0.33	0.25		
	1.50	16	3/8	2	3IR1.5ISO2M	3	0.38	0.29	0.20	
	1.50	22	1/2	3	4IR1.5ISO3M	2	0.50	0.37		
	2.00	22	1/2	2	4IR2.0ISO2M	3	0.52	0.37	0.26	
	2.00	22	1/2	3	4IR2.0ISO3M	2	0.70	0.45		
	3.00	27	5/8	2	5IR3.0ISO2M	4	0.58	0.46	0.39	0.30
UN Внешняя	16	16	3/8	2	3ER16UN2M	3	0.44	0.31	0.22	
	16	22	1/2	3	4ER16UN3M	2	0.58	0.39		
	12	22	1/2	2	4ER12UN2M	3	0.59	0.42	0.30	
	12	22	1/2	3	4ER12UN3M	2	0.78	0.52		
	8	27	5/8	2	5ER8UN2M	4	0.62	0.54	0.45	0.35
	UN Внутренняя	16	16	3/8	2	3IR16UN2M	3	0.42	0.28	0.22
16		22	1/2	3	4IR16UN3M	2	0.55	0.37		
12		22	1/2	2	4IR12UN2M	3	0.53	0.38	0.31	
12		22	1/2	3	4IR12UN3M	2	0.74	0.48		
8		27	5/8	2	5IR8UN2M	4	0.63	0.50	0.40	0.30
Витворта 55° Внешняя		14	16	3/8	2	3ER14W2M	3	0.52	0.37	0.27
	14	22	1/2	3	4ER14W3M	2	0.70	0.46		
	11	22	1/2	2	4ER11W2M	3	0.67	0.47	0.34	
Витворта 55° Внутренняя	14	16	3/8	2	3IR14W2M	3	0.52	0.37	0.27	
	14	22	1/2	3	4IR14W3M	2	0.70	0.46		
	11	22	1/2	2	4IR11W2M	2	0.67	0.47	0.34	
	14	16	3/8	2	3ER14NPT2M	3				
NPT Внешняя	11.5	22	1/2	2	4ER11.5NPT2M	4	0.54	0.47	0.37	0.30
	11.5	27	5/8	3	5ER11.5NPT3M	4	0.76	0.54	0.38	
	8	27	5/8	2	5ER8NPT2M	4	0.81	0.60	0.55	0.45
NPT Внутренняя	14	16	3/8	2	3IR14NPT2M	3				
	11.5	22	1/2	2	4IR11.5NPT2M	4	0.54	0.47	0.37	0.30
	11.5	27	5/8	3	5IR11.5NPT3M	4	0.76	0.54	0.38	
	8	27	5/8	2	5IR8NPT2M	4	0.81	0.60	0.55	0.45
API Круглая Внешняя	10	22	1/2	2	4ER10APIRD2M	3	0.60	0.50	0.31	
	10	27	5/8	3	5ER10APIRD3M	2	1.00	0.41		
	8	27	5/8	2	5ER8APIRD2M	3	0.80	0.60	0.41	
API Круглая Внутренняя	10	22	1/2	2	4IR10APIRD2M	3	0.60	0.50	0.31	
	10	27	5/8	3	5IR10APIRD3M	2	1.00	0.41		
	8	27	5/8	2	5IR8APIRD2M	3	0.80	0.60	0.41	

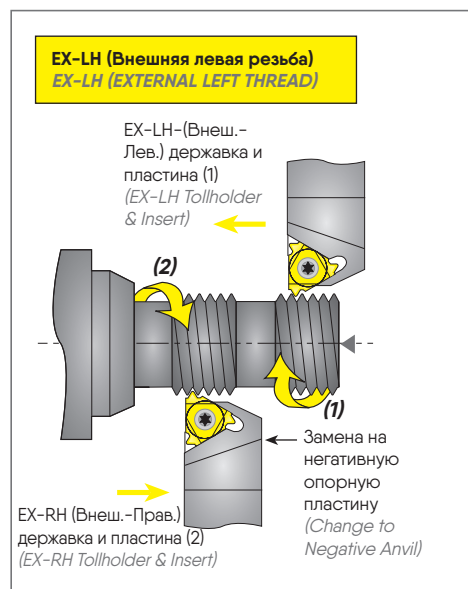
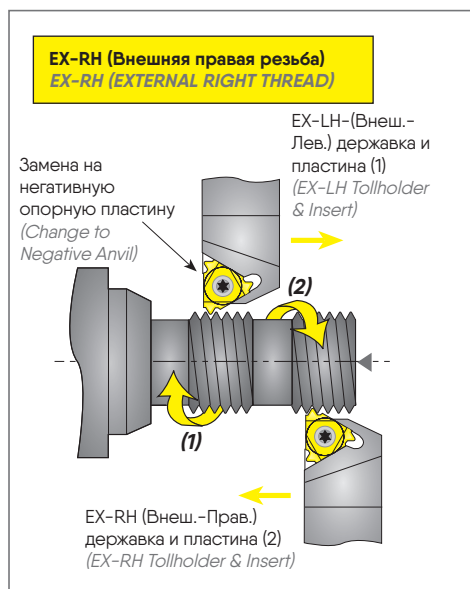
РЕКОМЕНДУЕМОЕ ЧИСЛО ПРОХОДОВ ДЛЯ ОДНОЗУБЫХ ПЛАСТИН
(RECOMMENDED NUMBER OF PASSES FOR THREADING INSERTS):

Шаг (Pitch):	мм ниток/дюйм (TPI)	0.5 48	0.8 32	1.0 24	1.25 20	1.5 16	1.75 14	2.0 12	2.5 10	3.0 8	4.0 6	6.0 4
Число проходов (Number of Passes)		3-6	4-7	4-9	6-10	5-11	9-12	6-13	7-15	8-17	10-20	11-22

Примечание (Recommendations):

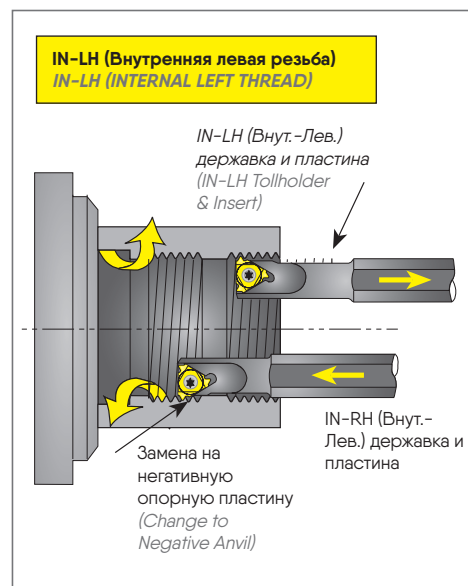
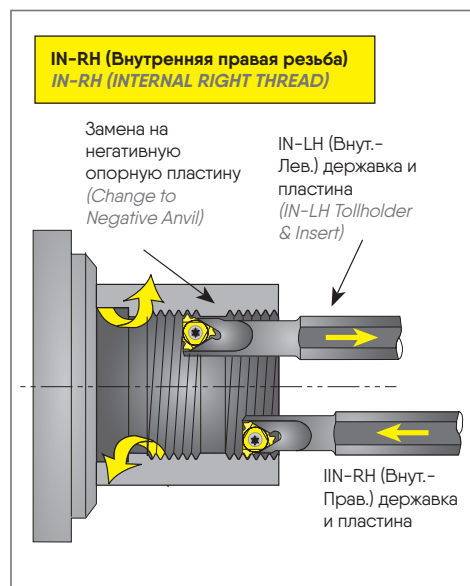
- Как правило, наиболее подходящим является среднее значение числа проходов.
- Как правило, чем прочнее материал, тем большее число проходов необходимо сделать.
- Общее правило: лучше сделать меньшее число проходов, чем увеличить скорость.
- *For most standard applications, the middle of the range is a good starting point.*
- *For most materials, the tougher the material, the higher the number of cutting passes you should select.*
- *As a general rule of thumb, fewer passes are better than higher speed.*

МЕТОДЫ ТОКАРНОЙ ОБРАБОТКИ РЕЗЬБЫ (THREAD TURNING METHODS):



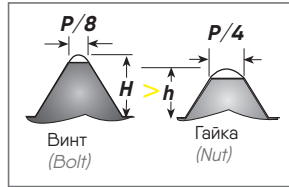
Если вам нужно обработать EX-LH (Внеш.-Лев.) резьбу, а у вас есть только EX-RH (Внеш.-Прав.) державка и пластина (If you want to turn an EX-LH Thread and you only have EX-Rh Insert & Toolholder)

Если вам нужно обработать IN-RH (Внут.-Прав.) резьбу, и вы выбрали подачу от патрона шпинделя для лучшего вывода стружки, то следует использовать IN-LH (Внут.-Лев.) державку и пластину. (You should use an IN-LH Insert and Toolholder, if you want to turn an IN-RH Thread but it is recommended to evacuate metal chips outside during thread turning.)

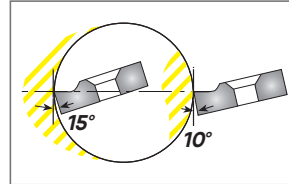


РЕКОМЕНДАЦИИ ПО ВЫБОРУ ПЛАСТИН
(RECOMMENDATIONS FOR THREADING INSERTS)

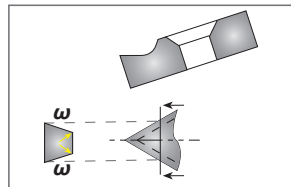
В большинстве случаев у внутренней и внешней резьбы разные высота и радиус профиля, поэтому внеш. и внутр инструмент не взаимозаменяемый.
(In most thread forms internal and external threads have different depth and radii, thus tools are not interchangeable)



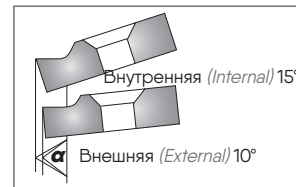
У стандартных внешних державок задний угол составляет 10°, а у внутренних 15°. Эта разница в 5° нужна, чтобы обеспечить дополнительный необходимый радиальный зазор.
(The Insert relief angle of a standard external toolholder is 10°; for an internal toolholder it is 15°. This 5° difference is to provide additional necessary radial clearance.)



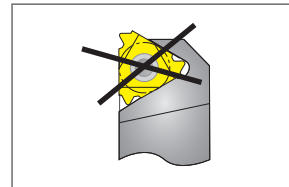
Угол наклона опорной плоскости под пластину задает необходимый задний угол режущей пластине.
(The built-in relief angles ensure automatic insert flank angle clearance.)



Профили внешней и внутренней пластины с высокоточной заточкой обеспечивают точность геометрии резьбы, когда пластины используются в соответствующих державках. Использование внутренней пластины во внешней державке приведет к искажению углов и геометрии пластины.
(Profiles of internal & external threading inserts are precision ground to ensure accurate thread geometry when used on the matching toolholders. Using internal inserts with an external holder will result in distortion of angle and insert geometry.)

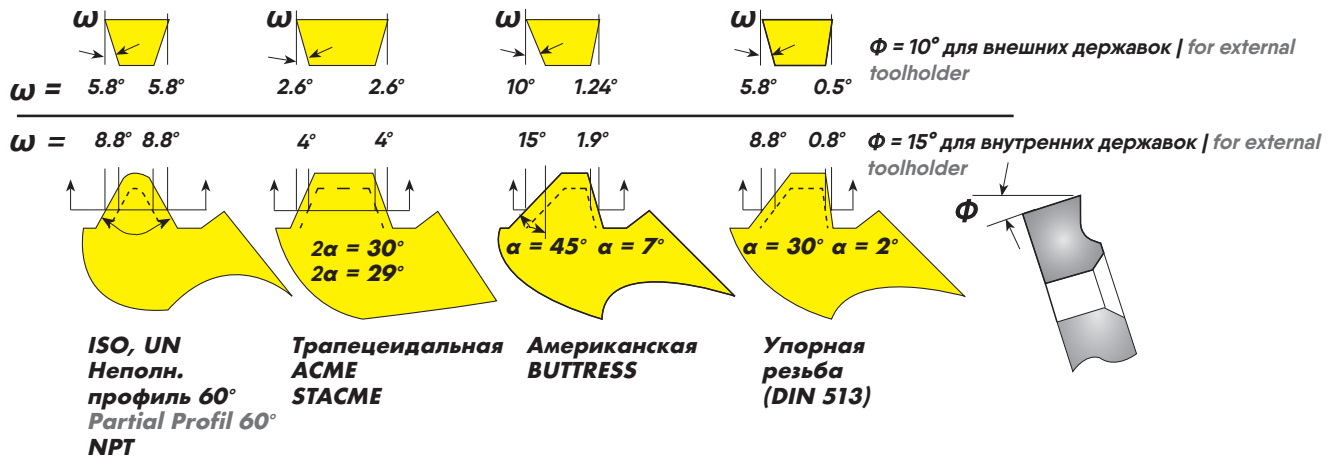


Пластина всегда должна соответствовать державке. В IN-RH (Внут.-Прав.) державке должна быть IN-RH (Внут.-Прав.) пластина. Несовпадение НЕДОПУСТИМО!
(Insert and toolholder should always match. An IN-RH insert must be used with an IN-RH toolholder. No mismatch is allowed.)

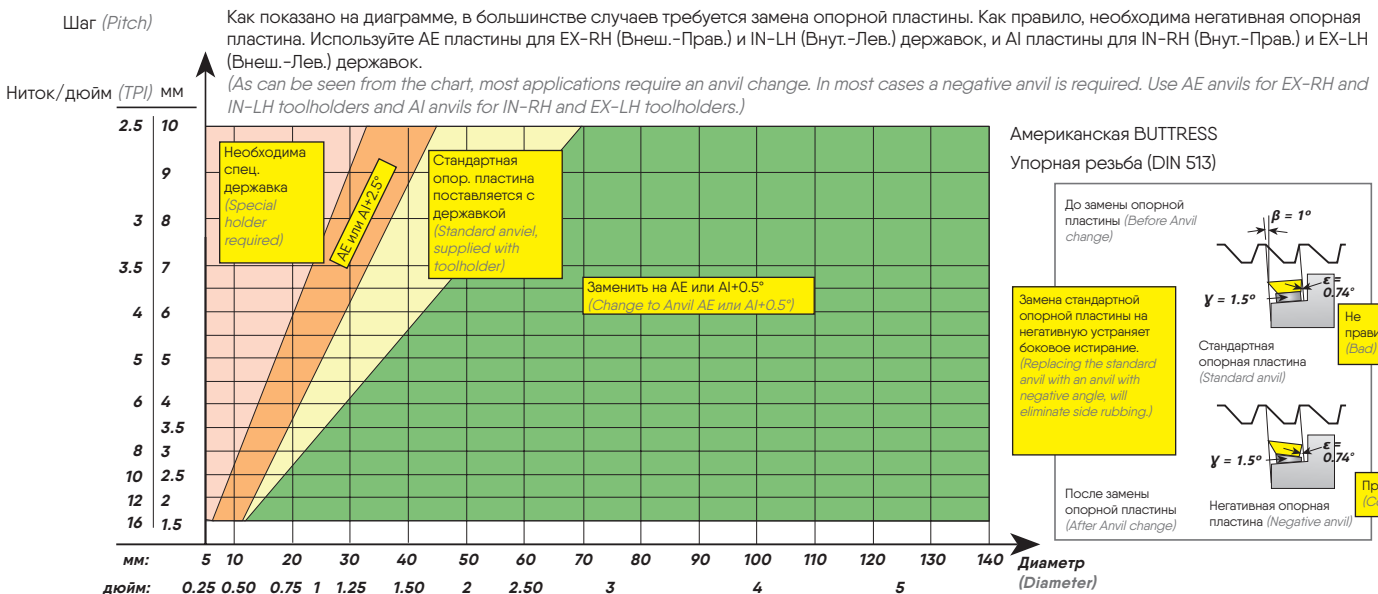
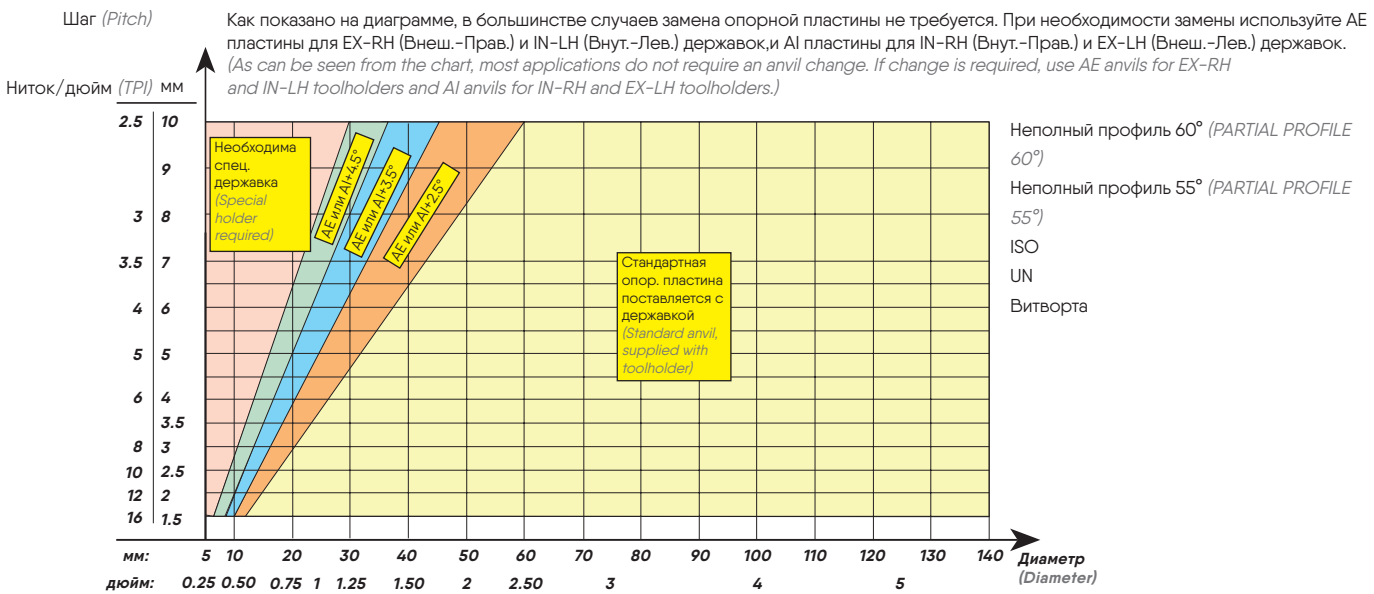
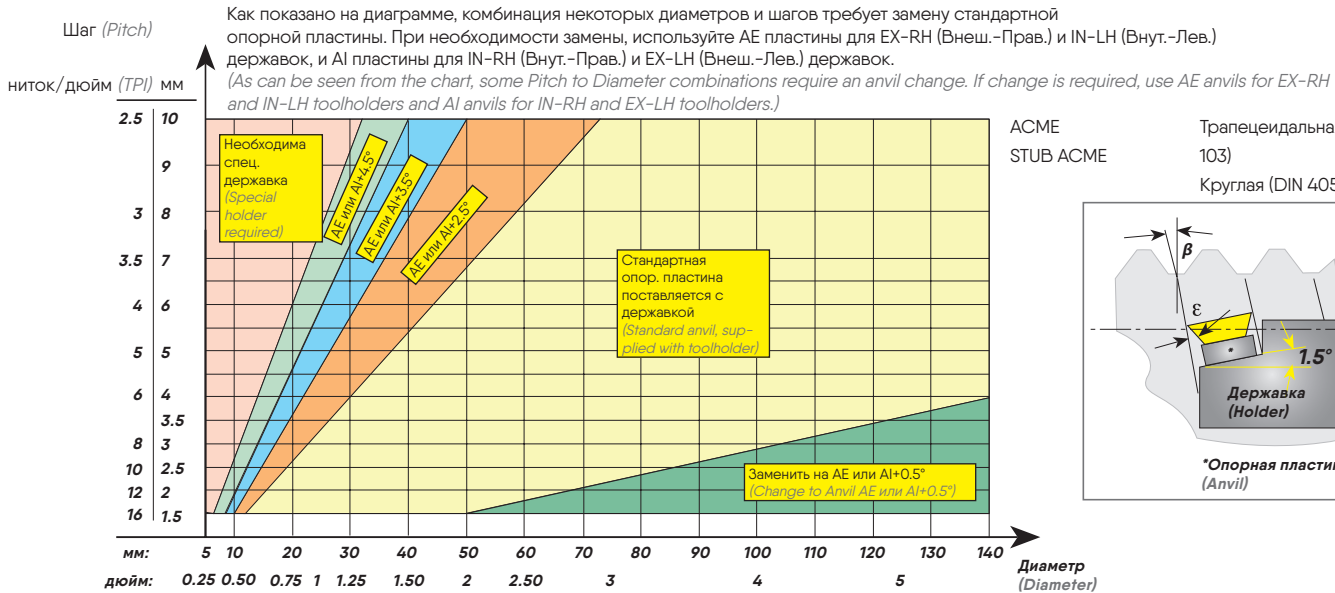


ЗАДНИЙ УГОЛ РЕЖУЩЕЙ ПЛАСТИНЫ (FLANK CLEARANCE ANGLE) ω

$\omega = \text{ArcTan}(\text{Tan } \alpha \times \text{Tan } \Phi)$



РЕКОМЕНДАЦИИ ПО ВЫБОРУ ОПОРНЫХ ПЛАСТИН (HELIX ANGLE DIAGRAM FOR ANVIL SELECTION)



ТОКАРНАЯ ОБРАБОТКА РЕЗЬБЫ
(THREAD TURNING)

- Шаг 1: Выбор метода обработки резьбы
- Шаг 2: Выбор резьбовой пластины
- Шаг 3: Выбор державки
- Шаг 4: Выбор твердого сплава
- Шаг 5: Выбор скорости резания
- Шаг 6: Выбор числа проходов

- Step 1: Choose Thread Turning Method
- Step 2: Choose Insert
- Step 3: Choose Toolholder
- Step 4: Choose Insert Grade
- Step 5: Choose Thread Turning Speed
- Step 6: Choose Number of Threading Passes

В большинстве случаев этих шагов достаточно для получения резьбы хорошего качества. При обработке асимметричных резьб (BUTTRESS или упорной) необходимо использовать негативную опорную пластину.
(In most cases the above mentioned 6 steps would be the steps needed to ensure a good thread. For asymmetric threads Buttress and Sage, an anvil with a negative pitch angle must be used.)

- Шаг 7: Определение угла подъема резьбы
- Шаг 8: Выбор опорной пластины

- Step 7: Find Thread Helix Angle
- Step 8: Choose Correct Anvil

ПРИМЕРЫ (EXAMPLES):

ПРИМЕР № 1 (EXAMPLE NO. 1):

- Шаг 1: Выбор метода обработки резьбы со стр. 93. Выбираем EX-RH державку и пластину.
Step 1:
- Шаг 2: Выбор пластины со стр. 19: 3ER1.5ISO.
Step 2:
- Шаг 3: Выбор державки со стр. 79: AR20-3.
Step 3:
- Шаг 4: Выбор твердого сплава со стр. 90: для легированной стали выбираем сплав P25C.
Step 4:
- Шаг 5: Выбор скорости резания из таблицы на стр. 61: 100 м/мин.
Step 5:

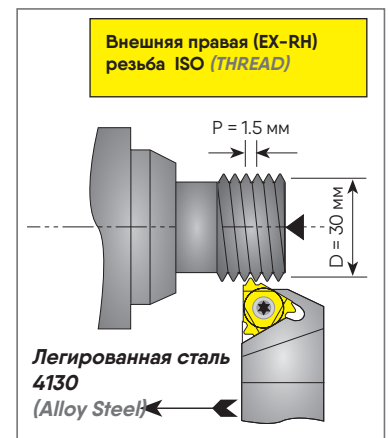
Choose Thread Turning Method from page 93: EX-RH Insert & Toolholder.

Choose Insert from page 19: 3ER1.5ISO.

Choose Toolholder from page 79: AR20-3.

Choose Insert Grade from selection on page 90: Alloy Steel is Grade P25C.

Choose Thread Turning Speed from chart on page 61: 100 m/min.



Расчет частоты вращения:

Rotational Speed calculation:

$$N = \frac{100 \times 1000}{\pi \times 30} = 1065 \text{ об/мин RPM}$$

- Шаг 6: Выбор числа проходов со стр. 93: 8 проходов.
Step 6:

Choose Number of Threading passes from table on page 93: 8 passes.

ПРИМЕРЫ (EXAMPLES):

ПРИМЕР № 2 (EXAMPLE NO. 2):

- Шаг 1: Выбор метода обработки резьбы со стр. 93. Обычно выбирают внутр. правую (IN-RH) державку и пластину. Тем не менее, в нашем случае мы выберем внутр. левый (IN-LH) инструмент, чтобы вести обработку от шпинделя, тем самым вытягивая стружку наружу.
Step 1:

Choose Thread Turning Method from page 93. Usually, an IN-RH Toolholder and Insert will be chosen, however, in this particular case we prefer to pull the metal chips while thread turning outward, thus we chose to work with IN-LH Insert & Toolholder

- Шаг 2: Выбор пластины со стр. 31: 3IL12UN.
Step 2:

Choose Insert from page 31: 3IL12UN.

Выбор державки со стр. 82:
 Шаг 3: IL25-3. Примечание: Так как мы
 Step 3: решили резать правую резьбу левой
 державкой, необходимо заменить
 стандартную опорную пластину
 (поставляемую с державкой) на
 негативную: AE3-1.5

Choose Toolholder from page 82:
 IL25-3. Note: since we thread cut IN-RH
 thread outward with an IN-LH tool, do not
 forget to replace the standard anvil (sup-
 plied with the holder) with a negative anvil
 AE3-1.5

Выбор твердого сплава со стр. 90:
 Шаг 4: Для латуни выбираем сплав без
 Step 4: покрытия.

Choose Insert Grade from selection
 on page 90:
 Brass is Grade Uncoated.

Выбор скорости резания из таблицы
 Шаг 5: на стр. 91: выбираем 150 м/мин.
 Step 5:

Choose Thread Turning Speed from
 chart on page 91:
 choose 150 m/min.

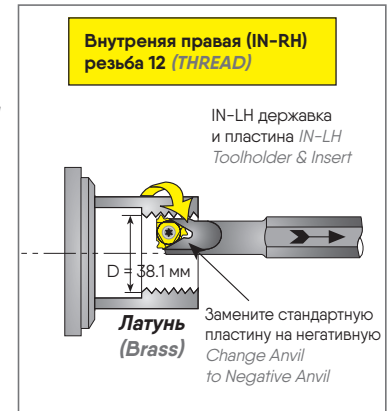
Расчет частоты вращения:

Rotational Speed calculation:

$$N = \frac{150 \times 1000}{\pi \times 38.1} = 1254 \text{ об/мин RPM}$$

Выбор числа проходов со стр. 93:
 Шаг 6: выбираем 9 проходов.
 Step 6:

Choose Number of Threading passes from
 table on page 93: 9 passes.



ПРИМЕР № 3 (EXAMPLE NO. 3):

Выбор метода обработки резьбы
 Шаг 1: со стр. 93. Выбираем EX-RH
 Step 1: державку и пластину.

Choose Thread Turning Method from
 page 93: EX-RH Insert &
 Toolholder.

Выбор пластины со стр. 71:
 Шаг 2: 3ER12ABUT.
 Step 2:

Choose Insert from page 71:
 3ER12ABUT

Выбор державки со стр. 79:
 Шаг 3: AR25-3.
 Step 3:

Choose Toolholder from page 79:
 AR25-3.

Выбор твердого сплава со стр 90:
 Шаг 4: для нержавеющей стали выбираем
 Step 4: сплав TiAlN.

Choose Insert Grade from selection
 on page 90:
 Stainless Steel is Grade TiAlN.

Выбор скорости резания из таблицы
 Шаг 5: на стр. 91: 120 м/мин.
 Step 5: Расчет частоты вращения:

Choose Thread Turning Speed from chart on
 page 91: 120 m/min.
 Rotational Speed calculation:

$$N = \frac{120 \times 1000}{\pi \times 40} = 954 \text{ об/мин RPM}$$

Выбор числа проходов со стр. 93:
 Шаг 6: выбираем 13 проходов.
 Step 6:

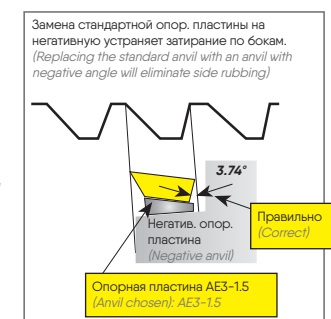
Choose Number of Threading passes from
 table on page 93: 13 passes.

Определение угла подъема винтовой
 Шаг 7: линии: как видно из схемы на стр. 87
 Step 7: для TPI 12 ниток/дюйм
 и диаметра 40 мм угол подъема
 равен 1°.

Find Thread Helix Angle: on page 87
 for Pitch of 12 TPI and 40 Diameter
 Helix Angle as shown in the chart is 1°.

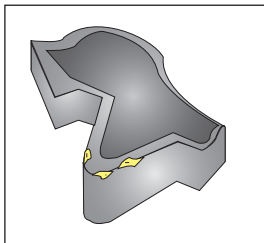
Выбор опорной пластины:
 Шаг 8: как видно из схемы на стр. 95 для
 Step 8: Американской BUTTRESS резьбы
 с TPI 12 ниток/дюйм и диаметром
 40 мм стандартную опорную
 пластину (поставляемую с
 державкой) необходимо заменить
 на негативную опорную пластину
 AE3-1.5.

Choose correct Anvil: As can be seen
 from the chart on page 95, for AMERICAN
 BUTTRESS Thread, for 12 TPI and
 40 Diameter a negative anvil AE3-1.5
 should replace the standard anvil
 supplied with the toolholder.



ВИДЫ ИЗНОСА И ПУТИ ЕГО УМЕНЬШЕНИЯ (*TROUBLESHOOTING*)

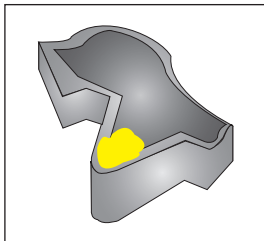
Выкрашивание (*Chipping*):



1. Использовать более прочный сплав
2. Исключить большой вылет инструмента
3. Проверить правильность крепления пластины
4. Исключить вибрации

1. Use a tougher carbide grade
2. Eliminate tool overhang
3. Check if insert is correctly clamped
4. Eliminate vibration

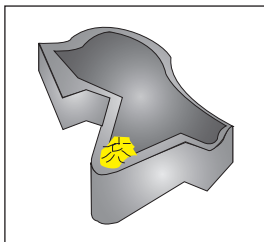
Износ по лунке (*Crater Wear*):



1. Уменьшить скорость резания
2. Использовать СОЖ
3. Использовать более твердый сплав

1. Reduce cutting speed
2. Apply coolant fluid
3. Use a harder carbide grade

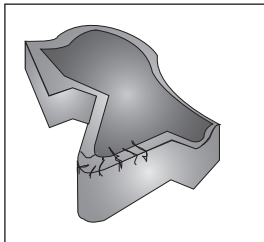
Нарост (*Build-up Edge*):



1. Увеличить скорость резания
2. Использовать более прочный сплав.

1. Increase cutting speed
2. Use a tougher carbide grade

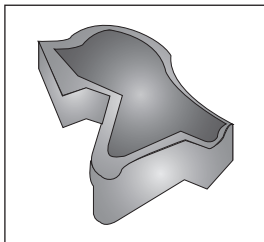
Тепловые трещины (*Thermal cracks*):



1. Уменьшить скорость резания
2. Использовать СОЖ
3. Использовать более прочный сплав

1. Reduce cutting speed
2. Apply coolant fluid
3. Use a tougher carbide grade

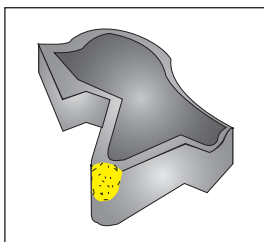
Деформация (*Deformation*):



1. Использовать более твердый сплав
2. Уменьшить скорость резания
3. Уменьшить глубину резания
4. Использовать СОЖ

1. Use a harder carbide grade
2. Reduce cutting speed
3. Reduce depth of cut
4. Apply coolant fluid

Скол (*Fracture*):



1. Использовать более прочный сплав
2. Уменьшить глубину резания
3. Чаще заменять пластину
4. Проверить стабильность станка и инструмента

1. Use a tougher carbide grade
2. Reduce depth of cut
3. Index insert sooner
4. Check machine and tool stability

СТАНДАРТЫ ДЛЯ РЕЖУЩИХ ПЛАСТИН
(THREADING INSERTS STANDARDS)

Профиль резьбы (Thread profile)	Стандарт	Класс точности резьбы (Thread tolerance class)
ISO	DIN 13	6g / 6H
UN	ANSI B1.1-1989	2A / 2B
Витворта	B.S. 84: 1956	Средний класс
NPT	ANSI B1.20.1-1983	-
NPTF	ANSI B1.20.3-1976	-
BSPT	B.S. 21: 1957	-
DIN 477	DIN 477	-
ACME	ANSI B1.5-1988	3G
STUB ACME	ANSI B1.5-1988	2G
Трапецеидальная	DIN 103	7e / 7H
Круглая	DIN 405	Класс 7
UNJ	MIL-S-8879C	3A / 3B
MJ	ISO 5855	4h/6h 4H/5H
Американская BUTTRESS	ANSI B1.9-1973	Класс 2
Упорная резьба	DIN 513	-
PG	DIN 40430	-
V-0.040	API Spec7	-
V-0.038R	API Spec7	-
V-0.050	API Spec7	-
V-0.055	API Spec7	-
API Rund	API Spec Standard 5B	-
EXTREME – LINE CASING	API Spec Standard 5B	-
BUTTRESS CASING	API Spec Standard 5B	-
VAM	VAM	-

DIN: Немецкий институт по стандартизации
 ANSI: Американский национальный институт стандартов
 API: Американский институт нефти
 B.S.: Британские стандарты
 ISO: Международная организация по стандартизации
 MIL-S: Военные спецификации



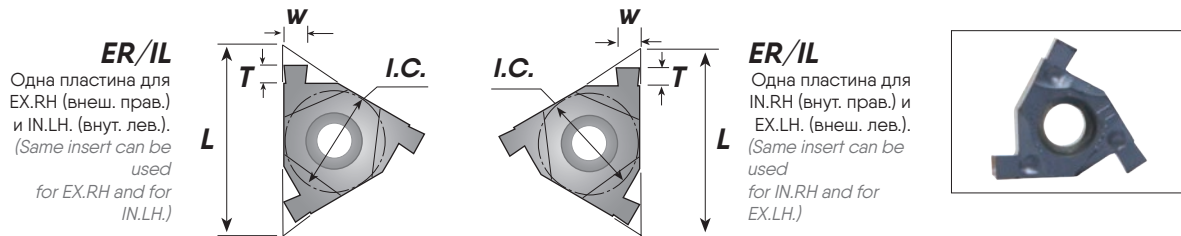


4

КАНАВОЧНЫЕ ПЛАСТИНЫ *GROOVING INSERTS*

КАНОВОЧНЫЕ ПЛАСТИНЫ / GROOVING INSERTS

Внешняя и внутренняя External and Internal



Обозначение (Item Number)	Опорная пластина (Anvil)	w ± 0.02	I.C. дюйм (Inch)	L мм	T
2ER/IL0.50	-	0.50	1/4	11	1.4
2IR/EL0.50	-				
2ER/IL0.60	-	0.60	1/4	11	1.4
2IR/EL0.60	-				
2ER/IL0.70	-	0.70	1/4	11	1.4
2IR/EL0.70	-				
2ER/IL0.80	-	0.80	1/4	11	1.4
2IR/EL0.80	-				
2ER/IL1.00	-	1.00	1/4	11	1.4
2IR/EL1.00	-				
2ER/IL1.20	-	1.20	1/4	11	1.4
2IR/EL1.20	-				
3ER/IL0.50	AE3-0	0.50	3/8	16	1.4
3IR/EL0.50	AI3-0				
3ER/IL1.00	AE3-0	1.00	3/8	16	1.4
3IR/EL1.00	AI3-0				
3ER/IL1.20	AE3-0	1.20	3/8	16	1.6
3IR/EL1.20	AI3-0				
3ER/IL1.40	AE3-0	1.40	3/8	16	1.8
3IR/EL1.40	AI3-0				
3ER/IL1.70	AE3-0	1.70	3/8	16	2.0
3IR/EL1.70	AI3-0				
3ER/IL1.95	AE3-0	1.95	3/8	16	2.0
3IR/EL1.95	AI3-0				
3ER/IL2.25	AE3-0	2.25	3/8	16	2.25
3IR/EL2.25	AI3-0				

ER = Внешняя правая | External Right IR = Внутренняя правая | Internal Right EL = Внешняя левая | External Left IL = Внутренняя левая | Internal Left

Доступны из следующих твердых сплавов | Available in the following Grades: TiAlN, TiN

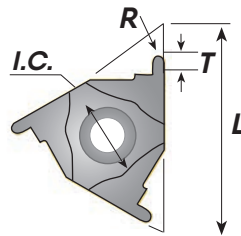
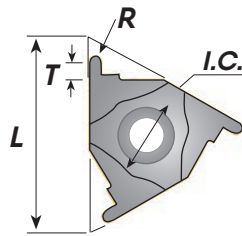
Пластины крепятся в стандартные резьбовые державки | The inserts should be used with the standard threading toolholders

Запрещается использовать внутренние державки 3 размера без опорных пластин | Size 3 internal holders without anvil can't be used

КАНОВОЧНЫЕ ПЛАСТИНЫ / GROOVING INSERTS

Внешняя и внутренняя – Неполный профиль
External and Internal – Partial Profile

ER/IL
Одна пластина для
EX.RH (внеш. прав.)
и IN.LH. (внут. лев.).
(Same insert can be
used
for EX.RH and for
IN.LH.)



ER/IL
Одна пластина для
IN.RH (внут. прав.) и
EX.LH. (внеш. лев.).
(Same insert can be
used
for IN.RH and for
EX.LH.)



Радиус для внутренней и наружной обработки | Radius for internal & external machining

Обозначение (Item Number)	Опорная пластина (Anvil)	R ± 0.02	I.C. дюйм (Inch)	L мм	T
3ER/ILR0.50	AE3-0	0.5	3/8	16	1.4
3IR/ELR0.50	AI3-0				
3ER/ILR0.60	AE3-0	0.6	3/8	16	1.6
3IR/ELR0.60	AI3-0				
3ER/ILR0.90	AE3-0	0.9	3/8	16	2.0
3IR/ELR0.90	AI3-0				
3ER/ILR1.00	AE3-0	1.0	3/8	16	2.0
3IR/ELR1.00	AI3-0				
3ER/ILR1.10	AE3-0	1.1	3/8	16	2.15
3IR/ELR1.10	AI3-0				
3ER/ILR1.20	AE3-0	1.2	3/8	16	2.25
3IR/ELR1.20	AI3-0				

ER = Внешняя правая | External Right IR = Внутренняя правая | Internal Right EL = Внешняя левая | External Left IL = Внутренняя левая | Internal Left

Доступны из следующих твердых сплавов | Available in the following Grades: TiAlN, TiN

Пластины крепятся в стандартные резьбовые державки | The inserts should be used with the standard threading toolholders

Запрещается использовать внутренние державки 3 размера без опорных пластин | Size 3 internal holders without anvil can't be used

НАБОРЫ КАНОВОЧНЫХ ПЛАСТИН / GROOVING KITS

ER/IL ПЛАСТИНЫ | INSERTS
"GOKITEX" ВНЕШНИЕ

3ER/IL1.00	TiN	1 шт. pcs
3ER/IL1.2	TiN	1 шт. pcs
3ER/IL1.4	TiN	1 шт. pcs
3ER/IL1.7	TiN	1 шт. pcs
3ER/IL1.95	TiN	1 шт. pcs
3ER/IL2.25	TiN	1 шт. pcs
Опорная пластина AE3-0 ANVIL		1 шт. pcs

IR/EL ПЛАСТИНЫ | INSERTS
"GOKITIN" ВНУТРЕННИЕ

3IR/EL1.00	TiN	1 шт. pcs
3IR/EL1.2	TiN	1 шт. pcs
3IR/EL1.4	TiN	1 шт. pcs
3IR/EL1.7	TiN	1 шт. pcs
3IR/EL1.95	TiN	1 шт. pcs
3IR/EL2.25	TiN	1 шт. pcs
Опорная пластина AI3-0 ANVIL		1 шт. pcs

СКОРОСТЬ РЕЗАНИЯ ДЛЯ КАНАВОЧНЫХ ПЛАСТИН (CUTTING SPEEDS FOR GROOVING INSERTS)

Твердые сплавы (Carbide Grades):

TiN (P30-P50, K25-K40):

Твердый сплав с покрытием TiN PVD для работы на низких скоростях. Отличный выбор для всех видов нержавеющей стали.

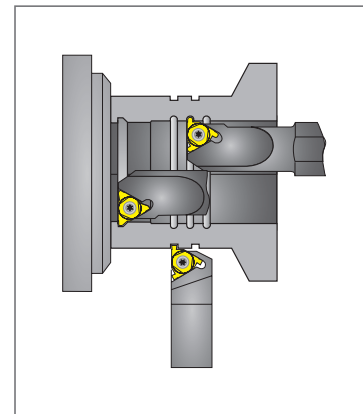
PVD TiN coated grade for low cutting speed. Works well with a wide range of stainless steels.

TiAlN (P20-P40, K20-K30):

Особо мелкозернистый твердый сплав с покрытием TiAlN PVD для обработки нержавеющей стали и необычных материалов на средних и высоких скоростях.

PVD TiAlN coated sub-micrograin grade for stainless steels and exotic materials at medium to high cutting speeds.

Стандарт ISO	Обрабатываемый материал (Materials)	Скорость резания, м/мин (Cutting speed)
P	Низко- и среднеуглеродистая сталь <i>Low & Medium Carbon Steel</i>	20 - 100
	Высокоуглеродистая сталь <i>High Carbon Steel</i>	30 - 80
	Легирующая сталь <i>Alloy Steels and Treated Steels</i>	40 - 90
M	Нержавеющая сталь <i>Stainless Steels</i>	30 - 80
	Литейная сталь <i>Cast Steels</i>	30 - 90
K	Чугун <i>Cast Iron</i>	30 - 90
N	Алюминиевые и прочие цветные сплавы <i>Non-Ferrous and Aluminum</i>	20 - 200





5

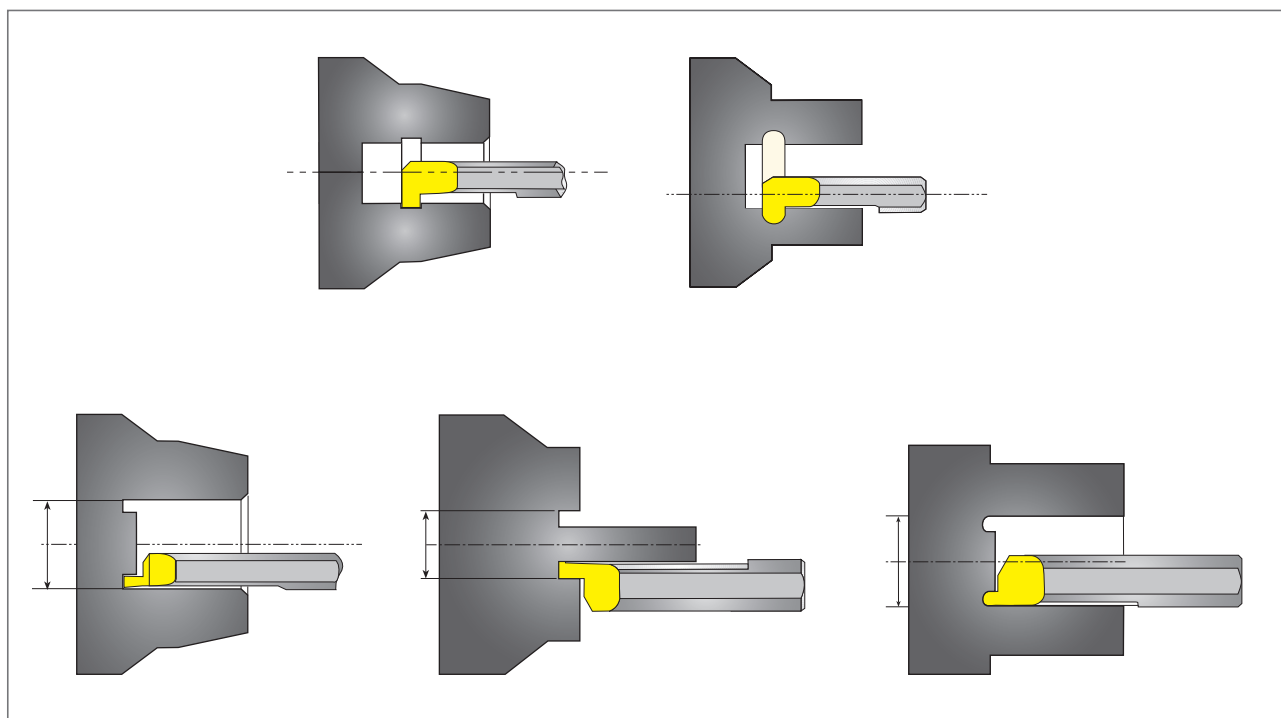
МИКРО-ИНСТРУМЕНТ

TINY TOOLS

ТВЕРДОСПЛАВНЫЙ ТОКАРНЫЙ МИКРО-ИНСТРУМЕНТ (SOLID CARBIDE TOOLS FOR WORKING IN SMALL BORES)

Инструмент Schwarz предназначен для обработки мелкоразмерных деталей, а также деталей, используемых в медицине и для производства высокотехнологичных изделий. Весь инструмент оснащен внутренними продольными каналами для подвода СОЖ непосредственно в зону резания для эффективного удаления стружки и плавной обработки.

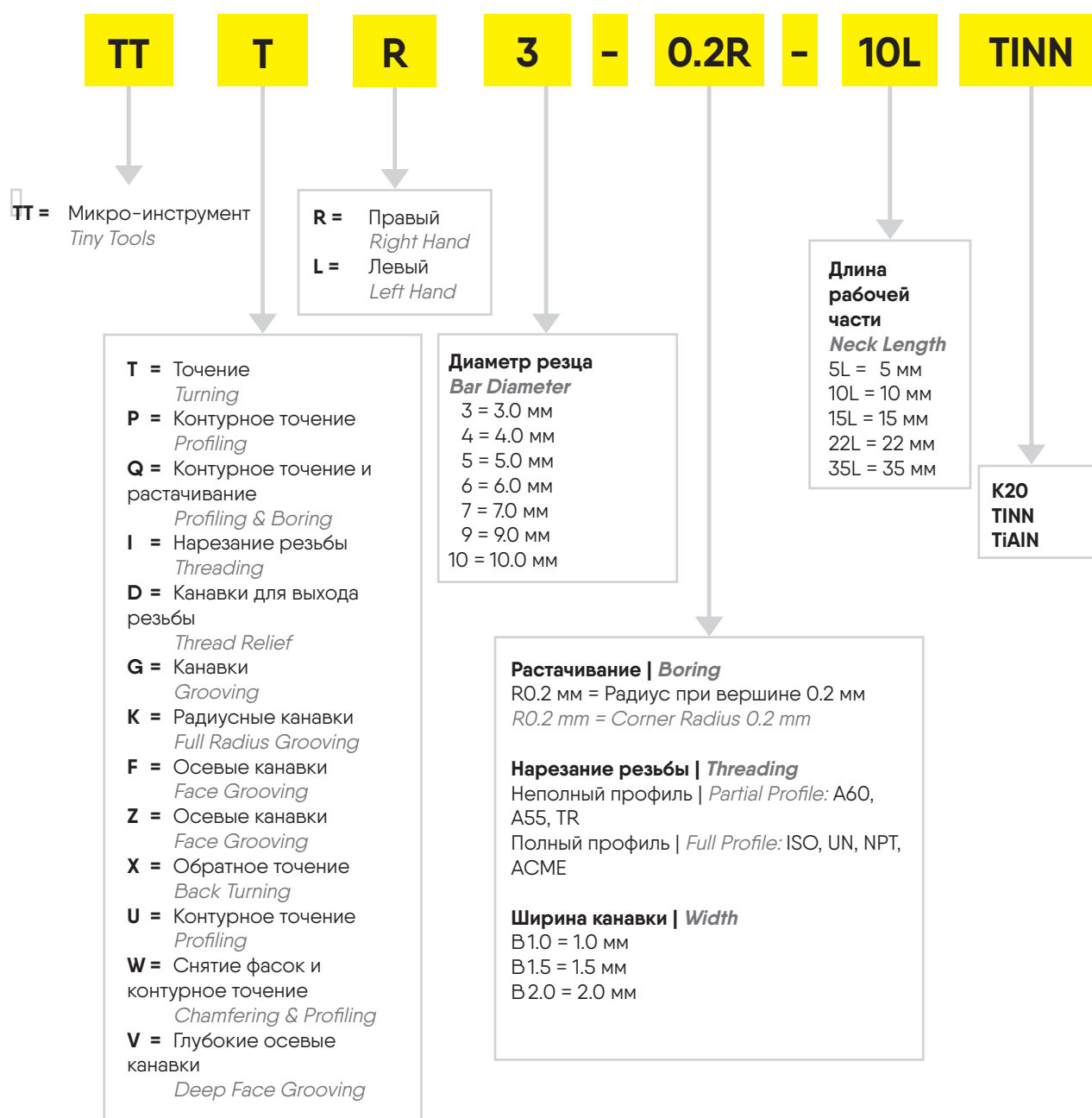
Schwarz Tiny tools are designed for the high-tech, medical and small component industry. All tools have coolant channels along the shafts enabling the cooling fluid to reach the cutting edge efficiently, for easy chip evacuation and smooth cutting operations.



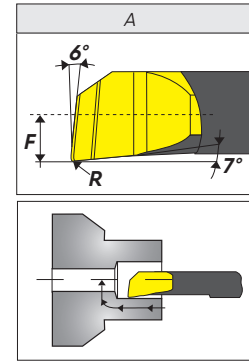
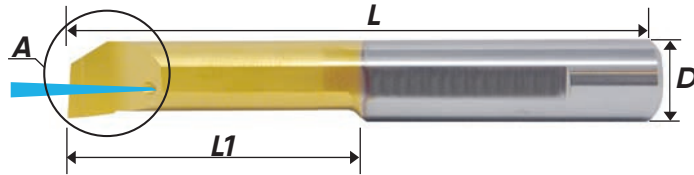
THREAD TURNING

СИСТЕМА ОБОЗНАЧЕНИЯ | *PRODUCT DESIGNATION*

ПРИМЕР | *EXAMPLE: TTTR3-0.2R-10L*



TTTR РЕЗЦЫ / TTTR BARS

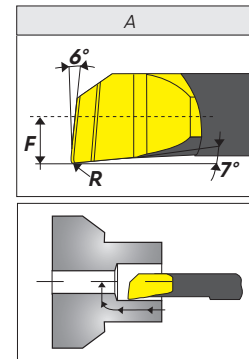
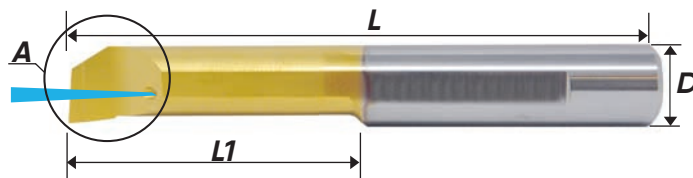


С каналом для СОЖ | Boring bars with coolant channel

Обозначение (Item Number)	D	Длина (Length) мм L	Длина (Length) мм L1	R мм	F	Резцедер- жатель (Holder)	Мин. диаметр отверстия (Min. Bore Dia.)	Сплавы (Grades)		
								TiAlN	TiN	K20
TTTR1-0.05R-4L*	3.0	39	4	0.05	0.5	ТНН20-3	1.0	•	•	•
TTTR1-0.05R-6L	3.0	39	6	0.05	0.5	ТНН20-3	1.0	•	•	•
TTTR1.5-0.1R-6L*	3.0	39	6	0.10	0.7	ТНН20-3	1.5	•	•	•
TTTR2-0.05R-10L*	3.0	39	10	0.05	0.8	ТНН20-3	2.1	•	•	•
TTTR2-0.15R-5L*	3.0	39	5	0.15	0.8	ТНН20-3	2.1	•	•	•
TTTR2-0.15R-10L*	3.0	39	10	0.15	0.8	ТНН20-3	2.1	•	•	•
TTTR3-0.05R-10L	3.0	39	10	0.05	1.3	ТНН20-3	3.1	•	•	•
TTTR3-0.05R-15L	3.0	39	15	0.05	1.3	ТНН20-3	3.1	•	•	•
TTTR3-0.1R-10L	3.0	39	10	0.10	1.3	ТНН20-3	3.1	•	•	•
TTTR3-0.1R-15L	3.0	39	15	0.10	1.3	ТНН20-3	3.1	•	•	•
TTTR3-0.2R-10L	3.0	39	10	0.20	1.3	ТНН20-3	3.1	•	•	•
TTTR3-0.2R-15L	3.0	39	15	0.20	1.3	ТНН20-3	3.1	•	•	•
TTTR4-0.05R-15L	4.0	51	15	0.05	1.7	ТНН20-3	4.1	•	•	•
TTTR4-0.1R-10L	4.0	51	10	0.10	1.7	ТНН20-4	4.1	•	•	•
TTTR4-0.1R-15L	4.0	51	15	0.10	1.7	ТНН20-4	4.1	•	•	•
TTTR4-0.1R-22L	4.0	51	22	0.10	1.7	ТНН20-4	4.1	•	•	•
TTTR4-0.2R-10L	4.0	51	10	0.20	1.7	ТНН20-4	4.1	•	•	•
TTTR4-0.2R-15L	4.0	51	15	0.20	1.7	ТНН20-4	4.1	•	•	•
TTTR4-0.2R-22L	4.0	51	22	0.20	1.7	ТНН20-4	4.1	•	•	•
TTTR4-0.2R-30L	4.0	59	30	0.20	1.7	ТНН20-4	4.1	•	•	•

Прочие резцедержатели на стр. 153 | For additional holders see page 153

TTTR РЕЗЦЫ / TTTR BARS

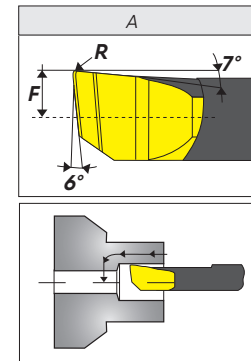
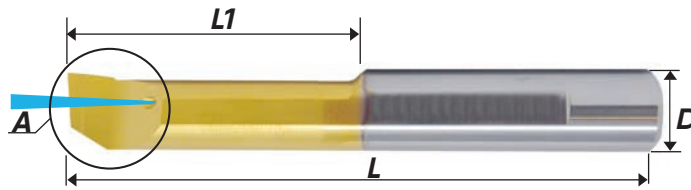


С каналом для СОЖ | Boring bars with coolant channel

Обозначение (Item Number)	D	Длина (Length) мм L	Длина (Length) мм L1	R мм	F	Резцедер- жатель (Holder)	Мин. диаметр отверстия (Min. Bore Dia.)	Сплавы (Grades)		
								TiAlN	TiN	K20
TTTR5-0.05R-15L	5.0	51	15	0.05	2.1	ТТН20-5	5.1	•	•	•
TTTR5-0.1R-15L	5.0	51	15	0.10	2.1	ТТН20-5	5.1	•	•	•
TTTR5-0.1R-22L	5.0	51	22	0.10	2.1	ТТН20-5	5.1	•	•	•
TTTR5-0.1R-30L	5.0	76	30	0.10	2.1	ТТН20-5	5.1	•	•	•
TTTR5-0.2R-15L	5.0	51	15	0.20	2.1	ТТН20-5	5.1	•	•	•
TTTR5-0.2R-22L	5.0	51	22	0.20	2.1	ТТН20-5	5.1	•	•	•
TTTR5-0.2R-30L	5.0	76	30	0.20	2.1	ТТН20-5	5.1	•	•	•
TTTR6-0.05R-15L	6.0	51	15	0.05	2.8	ТТН20-6	6.1	•	•	•
TTTR6-0.05R-22L	6.0	51	22	0.05	2.8	ТТН20-6	6.1	•	•	•
TTTR6-0.1R-15L	6.0	51	15	0.10	2.8	ТТН20-6	6.1	•	•	•
TTTR6-0.1R-22L	6.0	51	22	0.10	2.8	ТТН20-6	6.1	•	•	•
TTTR6-0.2R-15L	6.0	51	15	0.20	2.8	ТТН20-6	6.1	•	•	•
TTTR6-0.2R-22L	6.0	51	22	0.20	2.8	ТТН20-6	6.1	•	•	•
TTTR6-0.2R-30L	6.0	58	30	0.20	2.8	ТТН20-6	6.1	•	•	•
TTTR6-0.2R-35L	6.0	76	35	0.20	2.8	ТТН20-6	6.1	•	•	•
TTTR7-0.2R-22L	7.0	62	22	0.20	3.3	ТТН20-7	7.1	•	•	•
TTTR7-0.2R-30L	7.0	62	30	0.20	3.3	ТТН20-7	7.1	•	•	•
TTTR8-0.2R-15L	8.0	64	15	0.20	3.8	ТТН20-8	8.1	•	•	•
TTTR8-0.2R-22L	8.0	64	22	0.20	3.8	ТТН20-8	8.1	•	•	•
TTTR8-0.2R-35L	8.0	76	35	0.20	3.8	ТТН20-8	8.1	•	•	•
TTTR10-0.2R-35L	10.0	73	35	0.20	4.8	ТТН20-10	10.1	•	•	•

Прочие резцедержатели на стр. 153 | For additional holders see page 153

TTTL РЕЗЦЫ / TTTL BARS

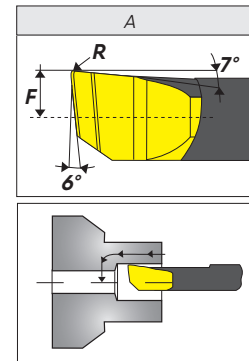
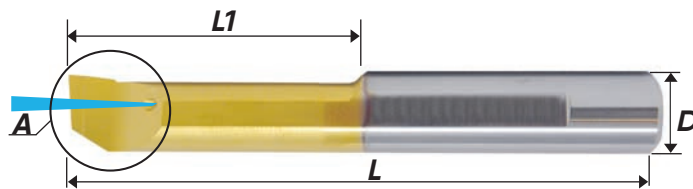


С каналом для СОЖ | Boring bars with coolant channel

Обозначение (Item Number)	D	Длина (Length) мм L	Длина (Length) мм L1	R мм	F	Резцедер- жатель (Holder)	Мин. диаметр отверстия (Min. Bore Dia.)	Сплавы (Grades)		
								TiAlN	TiN	K20
TTTL1-0.05R-4L*	3.0	39	4	0.05	0.5	ТН20-3	1.0	•	•	•
TTTL1-0.05R-6L	3.0	39	6	0.05	0.5	ТН20-3	1.0	•	•	•
TTTL1.5-0.1R-6L*	3.0	39	6	0.10	0.7	ТН20-3	1.5	•	•	•
TTTL2-0.05R-10L*	3.0	39	10	0.05	0.8	ТН20-3	2.1	•	•	•
TTTL2-0.15R-5L*	3.0	39	5	0.15	0.8	ТН20-3	2.1	•	•	•
TTTL2-0.15R-10L*	3.0	39	10	0.15	0.8	ТН20-3	2.1	•	•	•
TTTL3-0.05R-10L	3.0	39	10	0.05	1.3	ТН20-3	3.1	•	•	•
TTTL3-0.05R-15L	3.0	39	15	0.05	1.3	ТН20-3	3.1	•	•	•
TTTL3-0.1R-10L	3.0	39	10	0.10	1.3	ТН20-3	3.1	•	•	•
TTTL3-0.1R-15L	3.0	39	15	0.10	1.3	ТН20-3	3.1	•	•	•
TTTL3-0.2R-10L	3.0	39	10	0.20	1.3	ТН20-3	3.1	•	•	•
TTTL3-0.2R-15L	3.0	39	15	0.20	1.3	ТН20-3	3.1	•	•	•
TTTL4-0.05R-15L	4.0	51	15	0.05	1.7	ТН20-3	4.1	•	•	•
TTTL4-0.1R-10L	4.0	51	10	0.10	1.7	ТН20-4	4.1	•	•	•
TTTL4-0.1R-15L	4.0	51	15	0.10	1.7	ТН20-4	4.1	•	•	•
TTTL4-0.1R-22L	4.0	51	22	0.10	1.7	ТН20-4	4.1	•	•	•
TTTL4-0.2R-10L	4.0	51	10	0.20	1.7	ТН20-4	4.1	•	•	•
TTTL4-0.2R-15L	4.0	51	15	0.20	1.7	ТН20-4	4.1	•	•	•
TTTL4-0.2R-22L	4.0	51	22	0.20	1.7	ТН20-4	4.1	•	•	•
TTTL4-0.2R-30L	4.0	59	30	0.20	1.7	ТН20-4	4.1	•	•	•

Прочие резцедержатели на стр. 153 | For additional holders see page 153

TTTL РЕЗЦЫ / TTTL BARS

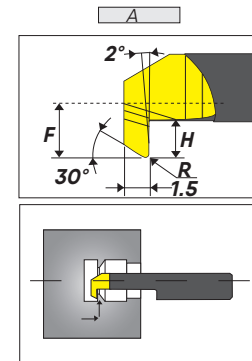
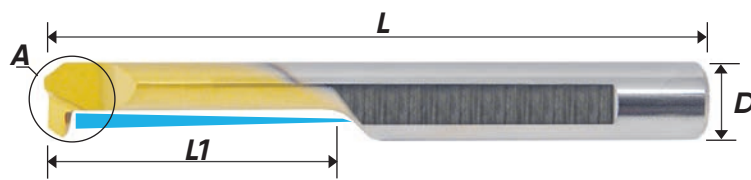


С каналом для СОЖ | Boring bars with coolant channel

Обозначение (Item Number)	D	Длина (Length) мм L	Длина (Length) мм L1	R мм	F	Резцедер- жатель (Holder)	Мин. диаметр отверстия (Min. Bore Dia.)	Сплавы (Grades)		
								TiAlN	TiN	K20
TTTL5-0.05R-15L	5.0	51	15	0.05	2.1	ТНН20-5	5.1	•	•	•
TTTL5-0.1R-15L	5.0	51	15	0.10	2.1	ТНН20-5	5.1	•	•	•
TTTL5-0.1R-22L	5.0	51	22	0.10	2.1	ТНН20-5	5.1	•	•	•
TTTL5-0.1R-30L	5.0	76	30	0.10	2.1	ТНН20-5	5.1	•	•	•
TTTL5-0.2R-15L	5.0	51	15	0.20	2.1	ТНН20-5	5.1	•	•	•
TTTL5-0.2R-22L	5.0	51	22	0.20	2.1	ТНН20-5	5.1	•	•	•
TTTL5-0.2R-30L	5.0	76	30	0.20	2.1	ТНН20-5	5.1	•	•	•
TTTL6-0.05R-15L	6.0	51	15	0.05	2.8	ТНН20-6	6.1	•	•	•
TTTL6-0.05R-22L	6.0	51	22	0.05	2.8	ТНН20-6	6.1	•	•	•
TTTL6-0.1R-15L	6.0	51	15	0.10	2.8	ТНН20-6	6.1	•	•	•
TTTL6-0.1R-22L	6.0	51	22	0.10	2.8	ТНН20-6	6.1	•	•	•
TTTL6-0.2R-15L	6.0	51	15	0.20	2.8	ТНН20-6	6.1	•	•	•
TTTL6-0.2R-22L	6.0	51	22	0.20	2.8	ТНН20-6	6.1	•	•	•
TTTL6-0.2R-30L	6.0	58	30	0.20	2.8	ТНН20-6	6.1	•	•	•
TTTL6-0.2R-35L	6.0	76	35	0.20	2.8	ТНН20-6	6.1	•	•	•
TTTL7-0.2R-22L	7.0	62	22	0.20	3.3	ТНН20-7	7.1	•	•	•
TTTL7-0.2R-30L	7.0	62	30	0.20	3.3	ТНН20-7	7.1	•	•	•
TTTL8-0.2R-15L	8.0	64	15	0.20	3.8	ТНН20-8	8.1	•	•	•
TTTL8-0.2R-22L	8.0	64	22	0.20	3.8	ТНН20-8	8.1	•	•	•
TTTL8-0.2R-35L	8.0	76	35	0.20	3.8	ТНН20-8	8.1	•	•	•
TTTL10-0.2R-35L	10.0	73	35	0.20	4.8	ТНН20-10	10.1	•	•	•

Прочие резцедержатели на стр. 153 | For additional holders see page 153

ТТХР РЕЗЦЫ / ТТХР BARS

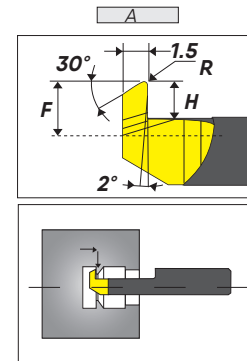
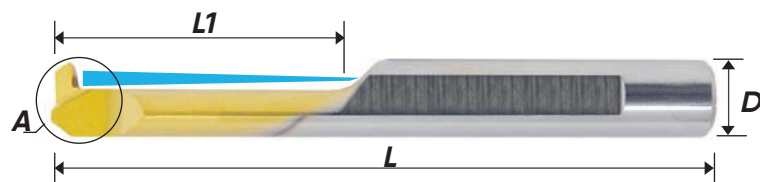


Обратное точение | Back Turning

Обозначение (Item Number)	D	Длина (Length) мм L	Длина (Length) мм L1	R мм	F	H	Резцедер- жатель (Holder)	Мин. диаметр отверстия (Min. Bore Dia.)	Сплавы (Grades)		
									TiAlN	TiN	K20
ТТХР4-0.1R-10L	4.0	51	10	0.10	1.3	0.5	ТНН20-4	3.1	•	•	•
ТТХР4-0.15R-10L	4.0	51	10	0.15	1.6	0.8	ТНН20-4	4.1	•	•	•
ТТХР4-0.15R-15L	4.0	51	15	0.15	1.6	0.8	ТНН20-4	4.1	•	•	•
ТТХР5-0.2R-15L	5.0	51	15	0.20	2.2	1.0	ТНН20-5	5.1	•	•	•
ТТХР5-0.2R-22L	5.0	51	22	0.20	2.2	1.0	ТНН20-5	5.1	•	•	•
ТТХР6-0.2R-15L	6.0	51	15	0.20	2.8	1.8	ТНН20-6	6.1	•	•	•
ТТХР6-0.2R-22L	6.0	51	22	0.20	2.8	1.8	ТНН20-6	6.1	•	•	•

Прочие резцедержатели на стр. 153 | For additional holders see page 153

TTXL РЕЗЦЫ / TTXL BARS

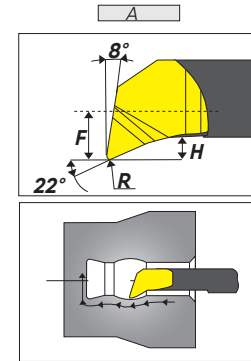
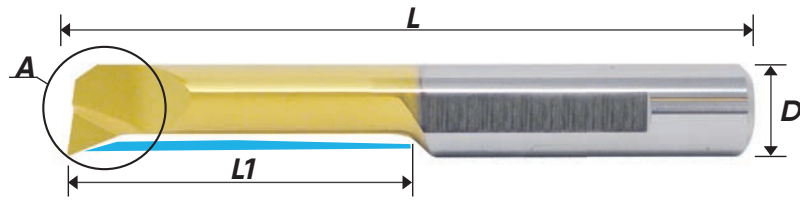


Обратное точение | Back Turning

Обозначение (Item Number)	D	Длина (Length) мм L	Длина (Length) мм L1	R мм	F	H	Резцедер- жатель (Holder)	Мин. диаметр отверстия (Min. Bore Dia.)	Сплавы (Grades)		
									TiAlN	TiN	K20
TTXL4-0.1R-10L	4.0	51	10	0.10	1.3	0.5	ТН20-4	3.1	•	•	•
TTXL4-0.15R-10L	4.0	51	10	0.15	1.6	0.8	ТН20-4	4.1	•	•	•
TTXL4-0.15R-15L	4.0	51	15	0.15	1.6	0.8	ТН20-4	4.1	•	•	•
TTXL5-0.2R-15L	5.0	51	15	0.20	2.2	1.0	ТН20-5	5.1	•	•	•
TTXL5-0.2R-22L	5.0	51	22	0.20	2.2	1.0	ТН20-5	5.1	•	•	•
TTXL6-0.2R-15L	6.0	51	15	0.20	2.8	1.8	ТН20-6	6.1	•	•	•
TTXL6-0.2R-22L	6.0	51	22	0.20	2.8	1.8	ТН20-6	6.1	•	•	•

Прочие резцедержатели на стр. 153 | For additional holders see page 153

ТПР РЕЗЦЫ / TTPR BARS

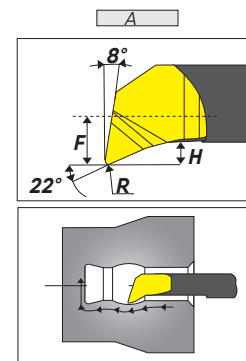
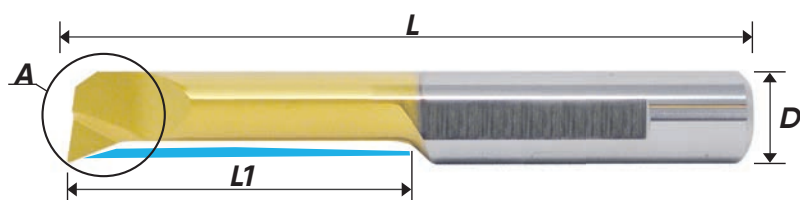


Контурное точение и растачивание | Profiling and Boring

Обозначение (Item Number)	D	Длина (Length) мм L	Длина (Length) мм L1	R мм	F	H	Резцедержатель (Holder)	Мин. диаметр отверстия (Min. Bore Dia.)	Сплавы (Grades)		
									TiAlN	TiN	K20
TTPR1-0.05R-4L*	3.0	39	4	0.05	0.5	0.2	TTH20-3	1.0	•	•	•
TTPR1-0.05R-8L	3.0	39	8	0.05	0.5	0.2	TTH20-3	1.0	•	•	•
TTPR1.5-0.05R-10L	3.0	39	10	0.05	0.7	0.3	TTH20-3	1.5	•	•	•
TTPR1.5-0.1R-6L*	3.0	39	6	0.10	0.7	0.3	TTH20-3	1.5	•	•	•
TTPR1.5-0.1R-10L	3.0	39	10	0.10	0.7	0.3	TTH20-3	1.5	•	•	•
TTPR2-0.05R-10L*	3.0	39	10	0.05	0.8	0.5	TTH20-3	2.1	•	•	•
TTPR2-0.1R-10L*	3.0	39	10	0.10	0.8	0.5	TTH20-3	2.1	•	•	•
TTPR2-0.15R-5L*	3.0	39	5	0.15	0.8	0.5	TTH20-3	2.1	•	•	•
TTPR2-0.15R-10L*	3.0	39	10	0.15	0.8	0.5	TTH20-3	2.1	•	•	•
TTPR2-0.15R-15L	3.0	39	15	0.15	0.8	0.5	TTH20-3	2.1	•	•	•
TTPR3-0.05R-10L	3.0	39	10	0.05	1.3	0.7	TTH20-3	3.1	•	•	•
TTPR3-0.05R-15L	3.0	39	15	0.05	1.3	0.7	TTH20-3	3.1	•	•	•
TTPR3-0.1R-15L	3.0	39	15	0.10	1.3	0.7	TTH20-3	3.1	•	•	•
TTPR3-0.1R-22L	3.0	47	22	0.10	1.3	0.7	TTH20-3	3.1	•	•	•
TTPR3-0.2R-10L	3.0	39	10	0.20	1.3	0.7	TTH20-3	3.1	•	•	•
TTPR3-0.2R-15L	3.0	39	15	0.20	1.3	0.7	TTH20-3	3.1	•	•	•
TTPR3-0.2R-22L	3.0	47	22	0.20	1.3	0.7	TTH20-3	3.1	•	•	•
TTPR4-0.1R-10L	4.0	51	10	0.10	1.7	0.8	TTH20-4	4.1	•	•	•
TTPR4-0.1R-15L	4.0	51	15	0.10	1.7	0.8	TTH20-4	4.1	•	•	•
TTPR4-0.1R-22L	4.0	51	22	0.10	1.7	0.8	TTH20-4	4.1	•	•	•
TTPR4-0.2R-10L	4.0	51	10	0.20	1.7	0.8	TTH20-4	4.1	•	•	•
TTPR4-0.2R-15L	4.0	51	15	0.20	1.7	0.8	TTH20-4	4.1	•	•	•
TTPR4-0.2R-22L	4.0	51	22	0.20	1.7	0.8	TTH20-4	4.1	•	•	•

Прочие резцедержатели на стр. 153 | For additional holders see page 153

ТПР РЕЗЦЫ / TTPR BARS

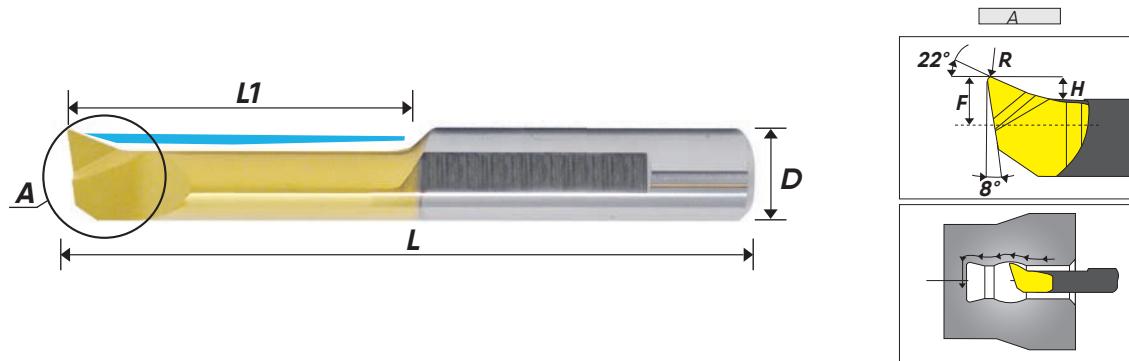


Контурное точение и растачивание | Profiling and Boring

Обозначение (Item Number)	D	Длина (Length) мм L	Длина (Length) мм L1	R мм	F	H	Резцедержатель (Holder)	Мин. диаметр отверстия (Min. Bore Dia.)	Сплавы (Grades)		
									TiAlN	TiN	K20
TTPR5-0.1R-22L	5.0	51	22	0.10	2.1	1.2	TTH20-5	5.1	•	•	•
TTPR5-0.1R-30L	5.0	76	30	0.10	2.1	1.2	TTH20-5	5.1	•	•	•
TTPR5-0.2R-10L	5.0	51	10	0.20	2.1	1.2	TTH20-5	5.1	•	•	•
TTPR5-0.2R-15L	5.0	51	15	0.20	2.1	1.2	TTH20-5	5.1	•	•	•
TTPR5-0.2R-22L	5.0	51	22	0.20	2.1	1.2	TTH20-5	5.1	•	•	•
TTPR5-0.2R-30L	5.0	76	30	0.20	2.1	1.2	TTH20-5	5.1	•	•	•
TTPR6-0.2R-15L	6.0	51	15	0.20	2.8	1.4	TTH20-6	6.1	•	•	•
TTPR6-0.2R-22L	6.0	51	22	0.20	2.8	1.4	TTH20-6	6.1	•	•	•
TTPR6-0.2R-30L	6.0	76	30	0.20	2.8	1.4	TTH20-6	6.1	•	•	•
TTPR7-0.2R-22L	7.0	62	22	0.20	3.3	1.5	TTH20-7	7.1	•	•	•
TTPR7-0.2R-30L	7.0	62	30	0.20	3.3	1.5	TTH20-7	7.1	•	•	•
TTPR7-0.2R-35L	7.0	62	35	0.20	3.3	1.5	TTH20-7	7.1	•	•	•
TTPR8-0.2R-15L	8.0	64	15	0.20	3.8	1.6	TTH20-8	8.1	•	•	•
TTPR8-0.2R-22L	8.0	64	22	0.20	3.8	1.6	TTH20-8	8.1	•	•	•
TTPR8-0.2R-35L	8.0	76	35	0.20	3.8	1.6	TTH20-8	8.1	•	•	•
TTPR10-0.2R-35L	10.0	73	35	0.20	4.8	2.0	TTH20-10	10.1	•	•	•

Прочие резцедержатели на стр. 153 | For additional holders see page 153

TTPL РЕЗЦЫ / TTPL BARS

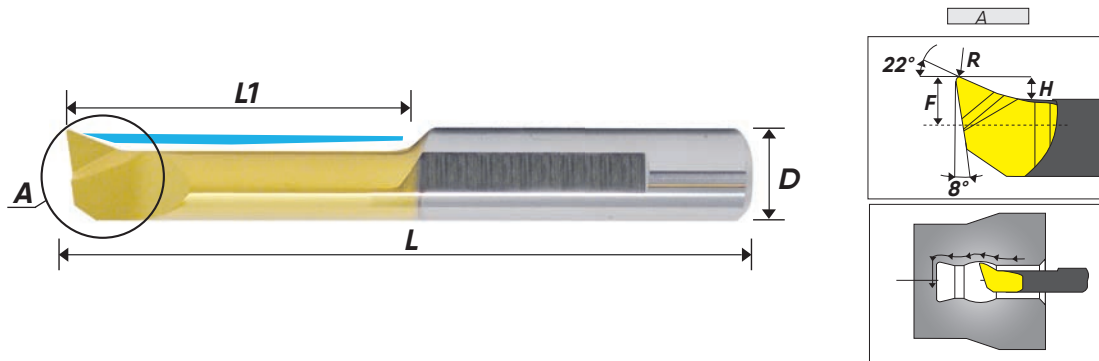


Контурное точение и растачивание | Profiling and Boring

Обозначение (Item Number)	D	Длина (Length) мм L	Длина (Length) мм L1	R мм	F	H	Резцедер- жатель (Holder)	Мин. диаметр отверстия (Min. Bore Dia.)	Сплавы (Grades)		
									TiAlN	TiN	K20
TTPL1-0.05R-4L*	3.0	39	4	0.05	0.5	0.2	ТТН20-3	1.0	•	•	•
TTPL1-0.05R-8L	3.0	39	8	0.05	0.5	0.2	ТТН20-3	1.0	•	•	•
TTPL1.5-0.05R-10L	3.0	39	10	0.05	0.7	0.3	ТТН20-3	1.5	•	•	•
TTPL1.5-0.1R-6L*	3.0	39	6	0.10	0.7	0.3	ТТН20-3	1.5	•	•	•
TTPL1.5-0.1R-10L	3.0	39	10	0.10	0.7	0.3	ТТН20-3	1.5	•	•	•
TTPL2-0.05R-10L*	3.0	39	10	0.05	0.8	0.5	ТТН20-3	2.1	•	•	•
TTPL2-0.1R-10L*	3.0	39	10	0.10	0.8	0.5	ТТН20-3	2.1	•	•	•
TTPL2-0.15R-5L*	3.0	39	5	0.15	0.8	0.5	ТТН20-3	2.1	•	•	•
TTPL2-0.15R-10L*	3.0	39	10	0.15	0.8	0.5	ТТН20-3	2.1	•	•	•
TTPL2-0.15R-15L	3.0	39	15	0.15	0.8	0.5	ТТН20-3	2.1	•	•	•
TTPL3-0.05R-10L	3.0	39	10	0.05	1.3	0.7	ТТН20-3	3.1	•	•	•
TTPL3-0.05R-15L	3.0	39	15	0.05	1.3	0.7	ТТН20-3	3.1	•	•	•
TTPL3-0.1R-15L	3.0	39	15	0.10	1.3	0.7	ТТН20-3	3.1	•	•	•
TTPL3-0.1R-22L	3.0	47	22	0.10	1.3	0.7	ТТН20-3	3.1	•	•	•
TTPL3-0.2R-10L	3.0	39	10	0.20	1.3	0.7	ТТН20-3	3.1	•	•	•
TTPL3-0.2R-15L	3.0	39	15	0.20	1.3	0.7	ТТН20-3	3.1	•	•	•
TTPL3-0.2R-22L	3.0	47	22	0.20	1.3	0.7	ТТН20-3	3.1	•	•	•
TTPL4-0.1R-10L	4.0	51	10	0.10	1.7	0.8	ТТН20-4	4.1	•	•	•
TTPL4-0.1R-15L	4.0	51	15	0.10	1.7	0.8	ТТН20-4	4.1	•	•	•
TTPL4-0.1R-22L	4.0	51	22	0.10	1.7	0.8	ТТН20-4	4.1	•	•	•
TTPL4-0.2R-10L	4.0	51	10	0.20	1.7	0.8	ТТН20-4	4.1	•	•	•
TTPL4-0.2R-15L	4.0	51	15	0.20	1.7	0.8	ТТН20-4	4.1	•	•	•
TTPL4-0.2R-22L	4.0	51	22	0.20	1.7	0.8	ТТН20-4	4.1	•	•	•

Прочие резцедержатели на стр. 153 | For additional holders see page 153

TTPL РЕЗЦЫ / TTPL BARS

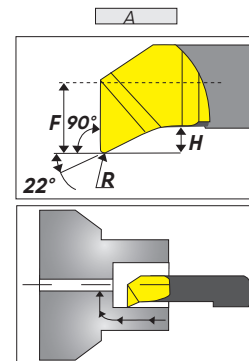
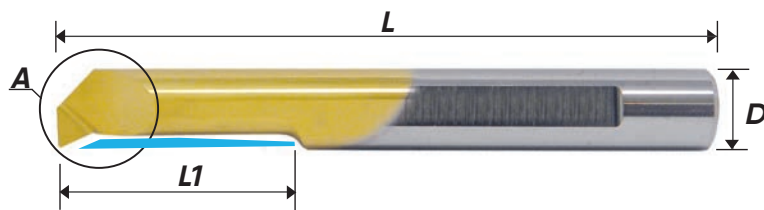


Контурное точение и растачивание | Profiling and Boring

Обозначение (Item Number)	D	Длина (Length) мм L	Длина (Length) мм L1	R мм	F	H	Резцедер- жатель (Holder)	Мин. диаметр отверстия (Min. Bore Dia.)	Сплавы (Grades)		
									TiAlN	TiN	K20
TTPL5-0.1R-22L	5.0	51	22	0.10	2.1	1.2	ТНН20-5	5.1	•	•	•
TTPL5-0.1R-30L	5.0	76	30	0.10	2.1	1.2	ТНН20-5	5.1	•	•	•
TTPL5-0.2R-10L	5.0	51	10	0.20	2.1	1.2	ТНН20-5	5.1	•	•	•
TTPL5-0.2R-15L	5.0	51	15	0.20	2.1	1.2	ТНН20-5	5.1	•	•	•
TTPL5-0.2R-22L	5.0	51	22	0.20	2.1	1.2	ТНН20-5	5.1	•	•	•
TTPL5-0.2R-30L	5.0	76	30	0.20	2.1	1.2	ТНН20-5	5.1	•	•	•
TTPL6-0.2R-15L	6.0	51	15	0.20	2.8	1.4	ТНН20-6	6.1	•	•	•
TTPL6-0.2R-22L	6.0	51	22	0.20	2.8	1.4	ТНН20-6	6.1	•	•	•
TTPL6-0.2R-30L	6.0	76	30	0.20	2.8	1.4	ТНН20-6	6.1	•	•	•
TTPL7-0.2R-22L	7.0	62	22	0.20	3.3	1.5	ТНН20-7	7.1	•	•	•
TTPL7-0.2R-30L	7.0	62	30	0.20	3.3	1.5	ТНН20-7	7.1	•	•	•
TTPL7-0.2R-35L	7.0	62	35	0.20	3.3	1.5	ТНН20-7	7.1	•	•	•
TTPL8-0.2R-15L	8.0	64	15	0.20	3.8	1.6	ТНН20-8	8.1	•	•	•
TTPL8-0.2R-22L	8.0	64	22	0.20	3.8	1.6	ТНН20-8	8.1	•	•	•
TTPL8-0.2R-35L	8.0	76	35	0.20	3.8	1.6	ТНН20-8	8.1	•	•	•
TTPL10-0.2R-35L	10.0	73	35	0.20	4.8	2.0	ТНН20-10	10.1	•	•	•

Прочие резцедержатели на стр. 153 | For additional holders see page 153

TTUR РЕЗЦЫ / TTUR BARS

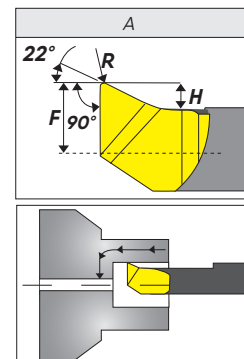
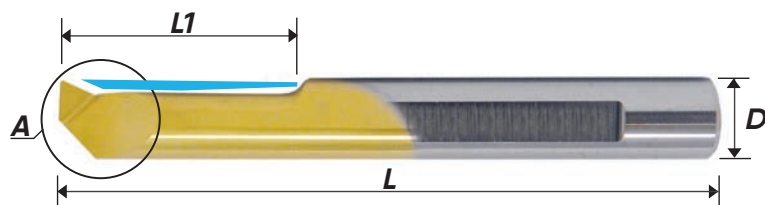


Контурное точение, 90° торцевание | Profiling, 90° Face Cutting

Обозначение (Item Number)	D	Длина (Length) мм L	Длина (Length) мм L1	R мм	F	H	Резцедер- жатель (Holder)	Мин. диаметр отверстия (Min. Bore Dia.)	Сплавы (Grades)		
									TiAlN	TiN	K20
TTUR3-0.05R-10L	3.0	39	10	0.05	1.3	0.4	ТТН20-3	3.1	•	•	•
TTUR3-0.05R-15L	3.0	39	15	0.05	1.3	0.4	ТТН20-3	3.1	•	•	•
TTUR4-0.1R-10L	4.0	51	10	0.10	1.7	0.5	ТТН20-4	4.1	•	•	•
TTUR4-0.1R-15L	4.0	51	15	0.10	1.7	0.5	ТТН20-4	4.1	•	•	•
TTUR5-0.15R-15L	5.0	51	15	0.15	2.1	0.7	ТТН20-5	5.1	•	•	•
TTUR5-0.15R-22L	5.0	51	22	0.15	2.1	0.7	ТТН20-5	5.1	•	•	•
TTUR6-0.15R-15L	6.0	51	15	0.15	2.8	0.9	ТТН20-6	6.1	•	•	•
TTUR6-0.15R-22L	6.0	51	22	0.15	2.8	0.9	ТТН20-6	6.1	•	•	•
TTUR8-0.2R-22L	8.0	64	22	0.20	3.8	1.1	ТТН20-8	8.1	•	•	•

Прочие резцедержатели на стр. 153 | For additional holders see page 153

TTUL РЕЗЦЫ / TTUL BARS

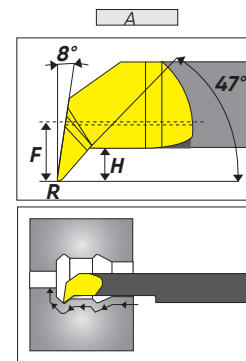
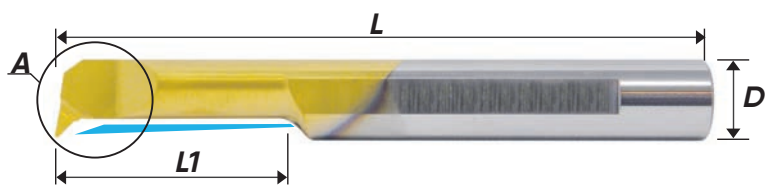


Контурное точение, 90° торцевание | Profiling, 90° Face Cutting

Обозначение (Item Number)	D	Длина (Length) мм L	Длина (Length) мм L1	R мм	F	H	Резцедер- жатель (Holder)	Мин. диаметр отверстия (Min. Bore Dia.)	Сплавы (Grades)		
									TiAlN	TiN	K20
TTUL3-0.05R-10L	3.0	39	10	0.05	1.3	0.4	ТТН20-3	3.1	•	•	•
TTUL3-0.05R-15L	3.0	39	15	0.05	1.3	0.4	ТТН20-3	3.1	•	•	•
TTUL4-0.1R-10L	4.0	51	10	0.10	1.7	0.5	ТТН20-4	4.1	•	•	•
TTUL4-0.1R-15L	4.0	51	15	0.10	1.7	0.5	ТТН20-4	4.1	•	•	•
TTUL5-0.15R-15L	5.0	51	15	0.15	2.1	0.7	ТТН20-5	5.1	•	•	•
TTUL5-0.15R-22L	5.0	51	22	0.15	2.1	0.7	ТТН20-5	5.1	•	•	•
TTUL6-0.15R-15L	6.0	51	15	0.15	2.8	0.9	ТТН20-6	6.1	•	•	•
TTUL6-0.15R-22L	6.0	51	22	0.15	2.8	0.9	ТТН20-6	6.1	•	•	•
TTUL8-0.2R-22L	8.0	64	22	0.20	3.8	1.1	ТТН20-8	8.1	•	•	•

Прочие резцедержатели на стр. 153 | For additional holders see page 153

ТТQR РЕЗЦЫ / ТТQR BARS

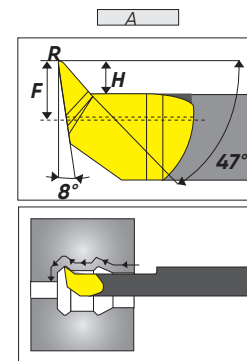
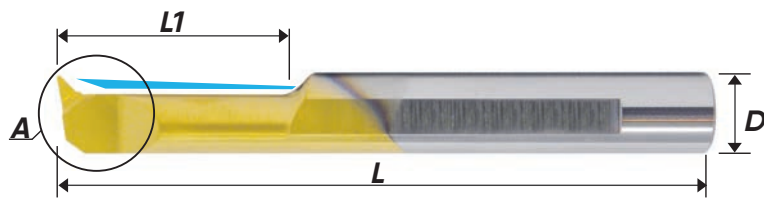


Контурное точение и растачивание | Profiling and Boring

Обозначение (Item Number)	D	Длина (Length) мм L	Длина (Length) мм L1	R мм	F	H	Резцедержатель (Holder)	Мин. диаметр отверстия (Min. Bore Dia.)	Сплавы (Grades)		
									TiAlN	TiN	K20
ТТQR4-0.1R-22L	51	22	4.0	0.10	1.8	0.8	ТН20-4	4.1	•	•	•
ТТQR4-0.2R-10L	51	10	4.0	0.20	1.8	0.8	ТН20-4	4.1	•	•	•
ТТQR4-0.2R-15L	51	15	4.0	0.20	1.8	0.8	ТН20-4	4.1	•	•	•
ТТQR4-0.2R-22L	51	22	4.0	0.20	1.8	0.8	ТН20-4	4.1	•	•	•
ТТQR5-0.2R-15L	51	15	5.0	0.20	2.3	1.0	ТН20-5	5.1	•	•	•
ТТQR5-0.2R-22L	51	22	5.0	0.20	2.3	1.0	ТН20-5	5.1	•	•	•
ТТQR6-0.2R-15L	51	15	6.0	0.20	2.8	1.4	ТН20-6	6.1	•	•	•
ТТQR6-0.2R-22L	51	22	6.0	0.20	2.8	1.4	ТН20-6	6.1	•	•	•
ТТQR6-0.2R-30L	58	30	6.0	0.20	2.8	1.4	ТН20-6	6.1	•	•	•
ТТQR8-0.2R-22L	64	22	8.0	0.20	3.8	1.6	ТН20-8	8.1	•	•	•
ТТQR8-0.2R-27L	64	27	8.0	0.20	3.8	2.0	ТН20-8	8.1	•	•	•

Прочие резцедержатели на стр. 153 | For additional holders see page 153

TTQL РЕЗЦЫ / TTQL BARS

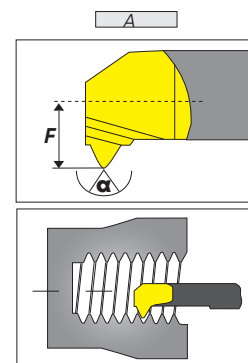
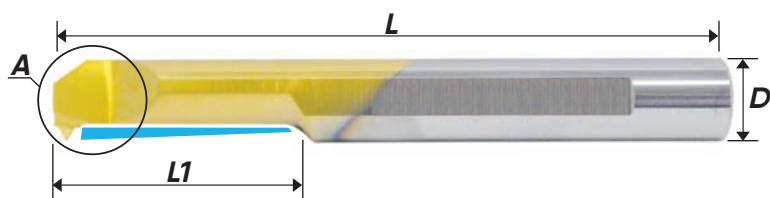


Контурное точение и растачивание | Profiling and Boring

Обозначение (Item Number)	D	Длина (Length) мм L	Длина (Length) мм L1	R мм	F	H	Резцедер- жатель (Holder)	Мин. диаметр отверстия (Min. Bore Dia.)	Сплавы (Grades)		
									TiAlN	TiN	K20
TTQL4-0.1R-22L	51	22	4.0	0.10	1.8	0.8	ТТН20-4	4.1	•	•	•
TTQL4-0.2R-10L	51	10	4.0	0.20	1.8	0.8	ТТН20-4	4.1	•	•	•
TTQL4-0.2R-15L	51	15	4.0	0.20	1.8	0.8	ТТН20-4	4.1	•	•	•
TTQL4-0.2R-22L	51	22	4.0	0.20	1.8	0.8	ТТН20-4	4.1	•	•	•
TTQL5-0.2R-15L	51	15	5.0	0.20	2.3	1.0	ТТН20-5	5.1	•	•	•
TTQL5-0.2R-22L	51	22	5.0	0.20	2.3	1.0	ТТН20-5	5.1	•	•	•
TTQL6-0.2R-15L	51	15	6.0	0.20	2.8	1.4	ТТН20-6	6.1	•	•	•
TTQL6-0.2R-22L	51	22	6.0	0.20	2.8	1.4	ТТН20-6	6.1	•	•	•
TTQL6-0.2R-30L	58	30	6.0	0.20	2.8	1.4	ТТН20-6	6.1	•	•	•
TTQL8-0.2R-22L	64	22	8.0	0.20	3.8	1.6	ТТН20-8	8.1	•	•	•
TTQL8-0.2R-27L	64	27	8.0	0.20	3.8	2.0	ТТН20-8	8.1	•	•	•

Прочие резцедержатели на стр. 153 | For additional holders see page 153

TTIR РЕЗЦЫ / TTIR BARS

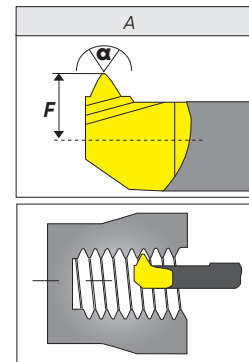
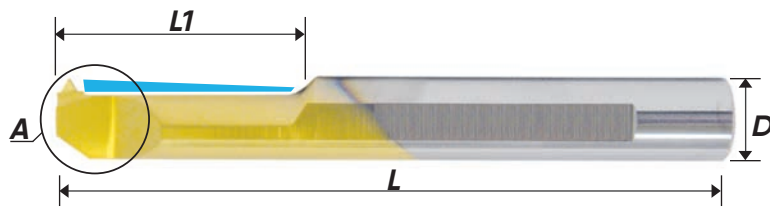


Нарезание резьбы, неполный профиль 55° | Threading, Partial Profile 55°

Обозначение (Item Number)	Шаг (Pitch Range)		Длина (Length) мм L	Длина (Length) мм L1	D мм	F	α	Резцедержатель (Holder)	Мин. диаметр отверстия (Min. Bore Dia.)	Сплавы (Grades)		
	мм	НИТОК/ дюйм (TPI)								TiAlN	TiN	K20
TTIR3-A55-15L	0.5 - 1.0	48-24	39	15	3.0	1.4	55	ТТН20-3	3.2	•	•	•
TTIR4-A55-15L	0.5 - 1.0	48-24	51	15	4.0	1.8	55	ТТН20-4	4.1	•	•	•
TTIR5-A55-15L	0.5 - 1.25	48-20	51	15	5.0	2.3	55	ТТН20-5	5.1	•	•	•
TTIR5-A55-22L	0.5 - 1.25	48-20	51	22	5.0	2.3	55	ТТН20-5	5.1	•	•	•
TTIR6-A55-15L	0.5 - 1.5	48-16	51	15	6.0	2.6	55	ТТН20-6	6.0	•	•	•
TTIR6-A55-22L	0.5 - 1.5	48-16	51	22	6.0	2.6	55	ТТН20-6	6.0	•	•	•

Прочие резцедержатели на стр. 153 | For additional holders see page 153

TTIL РЕЗЦЫ / TTIL BARS

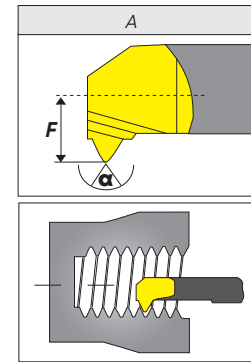
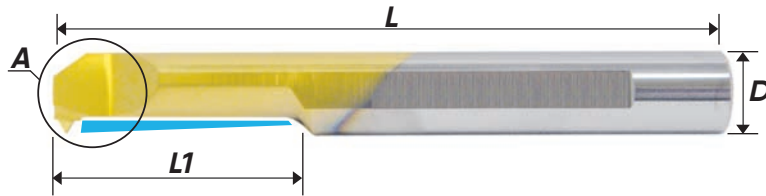


Нарезание резьбы, неполный профиль 55° | Threading, Partial Profile 55°

Обозначение (Item Number)	Шаг (Pitch Range)		Длина (Length) мм L	Длина (Length) мм L1	D мм	F	α	Резцедержатель (Holder)	Мин. диаметр отверстия (Min. Bore Dia.)	Сплавы (Grades)		
	мм	НИТОК/ дюйм (TPI)								TiAlN	TiN	K20
TTIL3-A55-15L	0.5 - 1.0	48-24	39	15	3.0	1.4	55	ТТН20-3	3.2	•	•	•
TTIL4-A55-15L	0.5 - 1.0	48-24	51	15	4.0	1.8	55	ТТН20-4	4.1	•	•	•
TTIL5-A55-15L	0.5 - 1.25	48-20	51	15	5.0	2.3	55	ТТН20-5	5.1	•	•	•
TTIL5-A55-22L	0.5 - 1.25	48-20	51	22	5.0	2.3	55	ТТН20-5	5.1	•	•	•
TTIL6-A55-15L	0.5 - 1.5	48-16	51	15	6.0	2.6	55	ТТН20-6	6.0	•	•	•
TTIL6-A55-22L	0.5 - 1.5	48-16	51	22	6.0	2.6	55	ТТН20-6	6.0	•	•	•

Прочие резцедержатели на стр. 153 | For additional holders see page 153

TTIR РЕЗЦЫ / TTIR BARS

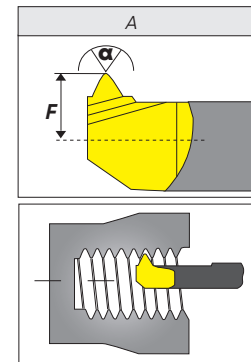
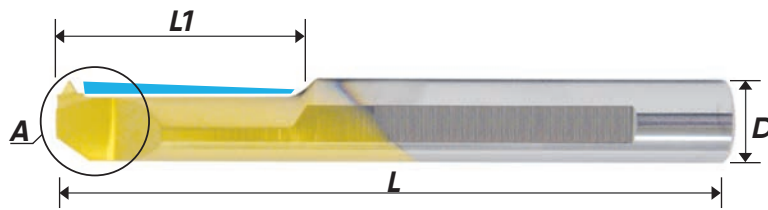


Нарезание резьбы, неполный профиль 60° | Threading, Partial Profile 60°

Обозначение (Item Number)	Шаг (Pitch Range)		Длина (Length) мм L	Длина (Length) мм L1	D мм	F	α	Резцедер- жатель (Holder)	Мин. диаметр отверстия (Min. Bore Dia.)	Сплавы (Grades)		
	мм	НИТОК/ дюйм (TPI)								TiAlN	TiN	K20
TTIR1-A60-5L	0.25 - 0.35	100 -72	39	4.8	3.0	0.55	60	1.2	ТТН20-3	•	•	•
TTIR1.5-A60-6L	0.35 - 0.45	72-56	39	6.3	3.0	0.65	60	1.4	ТТН20-3	•	•	•
TTIR2-A60-8L*	0.45 - 0.7	56-32	39	8	3.0	1.0	60	2.1	ТТН20-3	•	•	•
TTIR3-A60-15L	0.7 - 1.0	32-24	39	15	3.0	1.4	60	3.2	ТТН20-3	•	•	•
TTIR4-A60-15L	0.8 - 1.0	32-24	51	15	4.0	1.8	60	4.1	ТТН20-4	•	•	•
TTIR5-A60-15L	1.0 - 1.25	24-20	51	15	5.0	2.3	60	5.1	ТТН20-5	•	•	•
TTIR5-A60-22L	1.0 - 1.25	24-20	51	22	5.0	2.3	60	5.1	ТТН20-5	•	•	•
TTIR6-A60-15L	1.0 - 1.5	24-16	51	15	6.0	2.6	60	6.0	ТТН20-6	•	•	•
TTIR6-A60-22L	1.0 - 1.5	24-16	51	22	6.0	2.6	60	6.0	ТТН20-6	•	•	•
TTIR8-A60-22L	1.0 - 2.0	24-13	64	22	8.0	3.6	60	8.0	ТТН20-8	•	•	•

Прочие резцедержатели на стр. 153 | For additional holders see page 153

TTIL РЕЗЦЫ / TTIL BARS

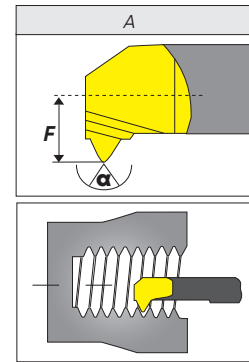
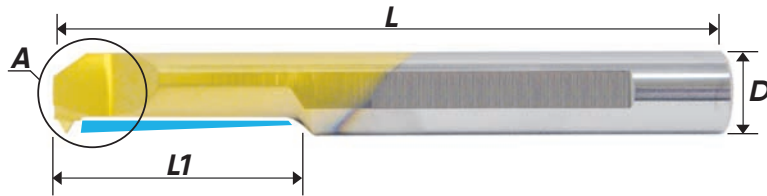


Нарезание резьбы, неполный профиль 60° | Threading, Partial Profile 60°

Обозначение (Item Number)	Шаг (Pitch Range)		Длина (Length) мм L	Длина (Length) мм L1	D мм	F	α	Резцедержатель (Holder)	Мин. диаметр отверстия (Min. Bore Dia.)	Сплавы (Grades)		
	мм	НИТОК/ дюйм (TPI)								TiAlN	TiN	K20
TTIL1-A60-5L	0.25 - 0.35	100-72	39	4.8	3.0	0.55	60	1.2	ТНН20-3	•	•	•
TTIL1.5-A60-6L	0.35 - 0.45	72-56	39	6.3	3.0	0.65	60	1.4	ТНН20-3	•	•	•
TTIL2-A60-8L*	0.45 - 0.7	56-32	39	8	3.0	1.0	60	2.1	ТНН20-3	•	•	•
TTIL3-A60-15L	0.7 - 1.0	32-24	39	15	3.0	1.4	60	3.2	ТНН20-3	•	•	•
TTIL4-A60-15L	0.8 - 1.0	32-24	51	15	4.0	1.8	60	4.1	ТНН20-4	•	•	•
TTIL5-A60-15L	1.0 - 1.25	24-20	51	15	5.0	2.3	60	5.1	ТНН20-5	•	•	•
TTIL5-A60-22L	1.0 - 1.25	24-20	51	22	5.0	2.3	60	5.1	ТНН20-5	•	•	•
TTIL6-A60-15L	1.0 - 1.5	24-16	51	15	6.0	2.6	60	6.0	ТНН20-6	•	•	•
TTIL6-A60-22L	1.0 - 1.5	24-16	51	22	6.0	2.6	60	6.0	ТНН20-6	•	•	•
TTIL8-A60-22L	1.0 - 2.0	24-13	64	22	8.0	3.6	60	8.0	ТНН20-8	•	•	•

Прочие резцедержатели на стр. 153 | For additional holders see page 153

TTIR РЕЗЦЫ / TTIR BARS

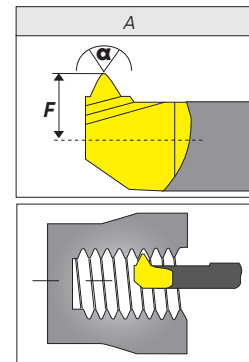
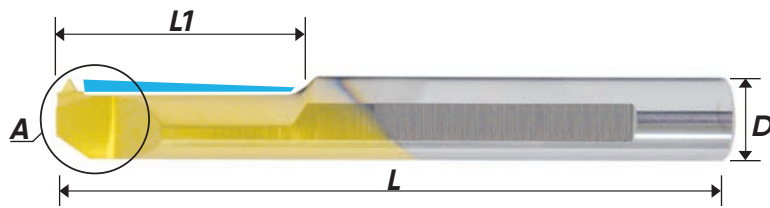


Нарезание резьбы, полный профиль ISO 60° | Threading, Full Profile ISO 60°

Обозначение (Item Number)	Резьба (Thread)	Длина (Length) мм L	Длина (Length) мм L1	D мм	F	Резцедер- жатель (Holder)	Мин. диаметр отверстия (Min.Bore Dia.)	Сплавы (Grades)		
								TiAlN	TiN	K20
TTIR3-0.5ISO-10L	M3 x 0.5	39	10	3.0	1.0	ТТН20-3	2.4	•	•	•
TTIR3-0.5ISO-15L	M4 x 0.5	39	15	3.0	1.4	ТТН20-3	3.2	•	•	•
TTIR3-0.7ISO-15L	M4 x 0.7	39	15	3.0	1.4	ТТН20-3	3.2	•	•	•
TTIR3-0.75ISO-15L	M4.5 x 0.75	39	15	3.0	1.4	ТТН20-3	3.2	•	•	•
TTIR4-0.5ISO-15L	M5 x 0.5	51	15	4.0	1.8	ТТН20-4	4.1	•	•	•
TTIR4-0.75ISO-15L	M5 x 0.75	51	15	4.0	1.8	ТТН20-4	4.1	•	•	•
TTIR4-0.8ISO-15L	M5 x 0.8	51	15	4.0	1.8	ТТН20-4	4.1	•	•	•
TTIR5-1.0ISO-15L	M6 x 1.0	51	15	5.0	2.2	ТТН20-5	4.9	•	•	•
TTIR6-1.25ISO-22L	M8 x 1.25	51	22	6.0	2.8	ТТН20-6	6.1	•	•	•

Прочие резцедержатели на стр. 153 | For additional holders see page 153

TTIL РЕЗЦЫ / TTIL BARS

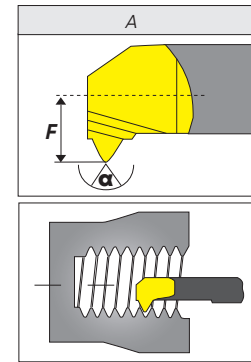
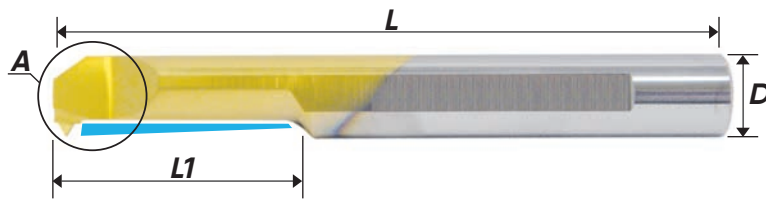


Нарезание резьбы, полный профиль ISO 60° | Threading, Full Profile ISO 60°

Обозначение (Item Number)	Резьба (Thread)	Длина (Length) мм L	Длина (Length) мм L1	D мм	F	Резцедер- жатель (Holder)	Мин. диаметр отверстия (Min.Bore Dia.)	Сплавы (Grades)		
								TIAlN	TiN	K20
TTIL3-0.5ISO-10L	M3 x 0.5	39	10	3.0	1.0	ТТН20-3	2.4	•	•	•
TTIL3-0.5ISO-15L	M4 x 0.5	39	15	3.0	1.4	ТТН20-3	3.2	•	•	•
TTIL3-0.7ISO-15L	M4 x 0.7	39	15	3.0	1.4	ТТН20-3	3.2	•	•	•
TTIL3-0.75ISO-15L	M4.5 x 0.75	39	15	3.0	1.4	ТТН20-3	3.2	•	•	•
TTIL4-0.5ISO-15L	M5 x 0.5	51	15	4.0	1.8	ТТН20-4	4.1	•	•	•
TTIL4-0.75ISO-15L	M5 x 0.75	51	15	4.0	1.8	ТТН20-4	4.1	•	•	•
TTIL4-0.8ISO-15L	M5 x 0.8	51	15	4.0	1.8	ТТН20-4	4.1	•	•	•
TTIL5-1.0ISO-15L	M6 x 1.0	51	15	5.0	2.2	ТТН20-5	4.9	•	•	•
TTIL6-1.25ISO-22L	M8 x 1.25	51	22	6.0	2.8	ТТН20-6	6.1	•	•	•

Прочие резцедержатели на стр. 153 | For additional holders see page 153

TTIR РЕЗЦЫ / TTIR BARS

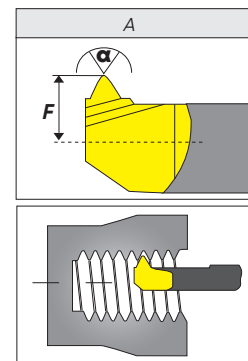
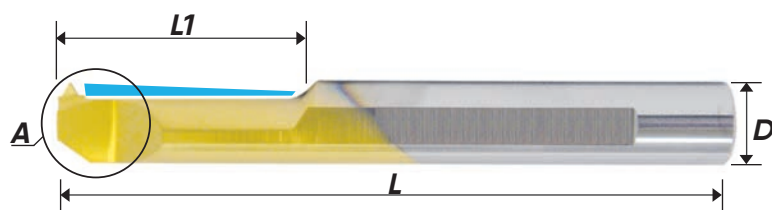


Нарезание резьбы, полный профиль UN 60° | Threading, Full Profile UN 60°

Обозначение (Item Number)	Резьба (Thread)	Длина (Length) мм L	Длина (Length) мм L1	D мм	F	Резцедер- жатель (Holder)	Мин. диаметр отверстия (Min.Bore Dia.)	Сплавы (Grades)		
								TiAlN	TiN	K20
TTIR3-32UN-L10	6-32UNC	39	10	3.0	1.0	TTH20-3	2.7	•	•	•
TTIR3-36UN-15L	8-36UNF	39	15	3.0	1.4	TTH20-3	3.2	•	•	•
TTIR3-32UN-15L	8-32UNC	39	15	3.0	1.4	TTH20-3	3.2	•	•	•
TTIR4-36UN-15L	12-36UNS	51	15	4.0	1.8	TTH20-4	4.1	•	•	•
TTIR4-32UN-15L	12-32UNEF	51	15	4.0	1.8	TTH20-4	4.1	•	•	•
TTIR5-28UN-15L	1/4-28UNF	51	15	5.0	2.2	TTH20-5	4.9	•	•	•
TTIR5-20UN-18L	1/4-20UNC	51	18	5.0	2.3	TTH20-5	5.0	•	•	•
TTIR6-24UN-18L	5/16-24UNF	51	18	6.0	2.8	TTH20-6	6.5	•	•	•
TTIR6-18UN-18L	5/16-18UNC	51	18	6.0	2.8	TTH20-6	6.2	•	•	•

Прочие резцедержатели на стр. 153 | For additional holders see page 153

TTIL РЕЗЦЫ / TTIL BARS

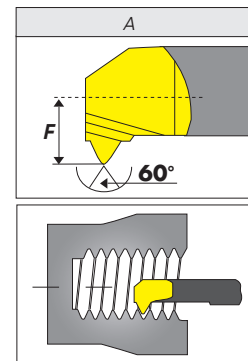
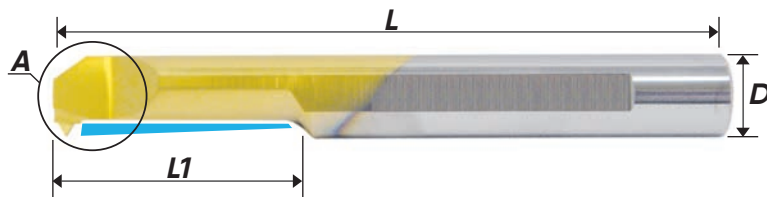


Нарезание резьбы, полный профиль UN 60° | Threading, Full Profile UN 60°

Обозначение (Item Number)	Резьба (Thread)	Длина (Length) мм L	Длина (Length) мм L1	D мм	F	Резцедер- жатель (Holder)	Мин. диаметр отверстия (Min.Bore Dia.)	Сплавы (Grades)		
								TIAlN	TiN	K20
TTIL3-32UN-L10	6-32UNC	39	10	3.0	1.0	TTH20-3	2.7	•	•	•
TTIL3-36UN-15L	8-36UNF	39	15	3.0	1.4	TTH20-3	3.2	•	•	•
TTIL3-32UN-15L	8-32UNC	39	15	3.0	1.4	TTH20-3	3.2	•	•	•
TTIL4-36UN-15L	12-36UNS	51	15	4.0	1.8	TTH20-4	4.1	•	•	•
TTIL4-32UN-15L	12-32UNEF	51	15	4.0	1.8	TTH20-4	4.1	•	•	•
TTIL5-28UN-15L	1/4-28UNF	51	15	5.0	2.2	TTH20-5	4.9	•	•	•
TTIL5-20UN-18L	1/4-20UNC	51	18	5.0	2.3	TTH20-5	5.0	•	•	•
TTIL6-24UN-18L	5/16-24UNF	51	18	6.0	2.8	TTH20-6	6.5	•	•	•
TTIL6-18UN-18L	5/16-18UNC	51	18	6.0	2.8	TTH20-6	6.2	•	•	•

Прочие резцедержатели на стр. 153 | For additional holders see page 153

TTIR РЕЗЦЫ / TTIR BARS

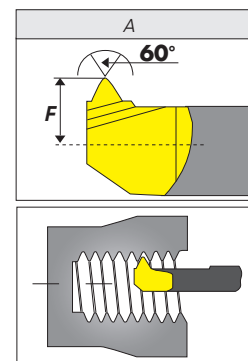
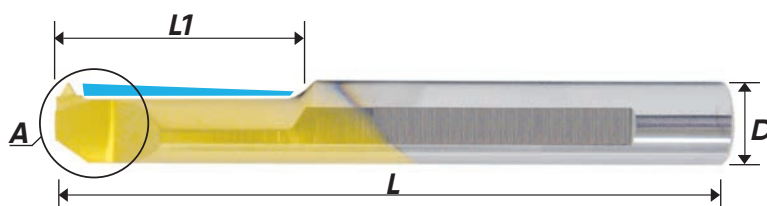


Нарезание резьбы, полный профиль NPT 60° | Threading, Full Profile NPT 60°

Обозначение (Item Number)	Шаг (Pitch) ниток/ дюйм (TPI)	Длина (Length) мм L	Длина (Length) мм L1	D мм	F	Резьба (Thread Size)	Резцедер- жатель (Holder)	Мин. диам. отверстия (Min. Bore Dia.)	Сплавы (Grades)		
									TiAlN	TiN	K20
TTIR6-27NPT-15L	27	51	15	6.0	2.6	1/16x27NPT 1/8x27NPT	ТТН20-6	5.9	•	•	•

Прочие резцедержатели на стр. 153 | For additional holders see page 153

TTIL РЕЗЦЫ / TTIL BARS

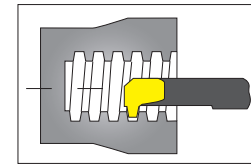
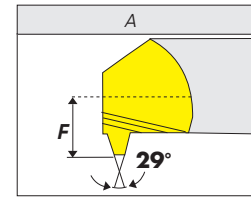
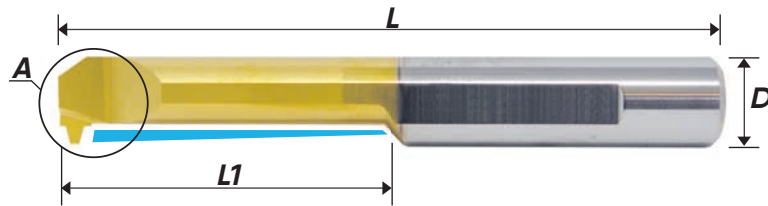


Нарезание резьбы, полный профиль NPT 60° | Threading, Full Profile NPT 60°

Обозначение (Item Number)	Шаг (Pitch) ниток/ дюйм (TPI)	Длина (Length) мм L	Длина (Length) мм L1	D мм	F	Резьба (Thread Size)	Резцедер- жатель (Holder)	Мин. диам. отверстия (Min. Bore Dia.)	Сплавы (Grades)		
									TiAlN	TiN	K20
TTIL6-27NPT-15L	27	51	15	6.0	2.6	1/16x27NPT 1/8x27NPT	ТТН20-6	5.9	•	•	•

Прочие резцедержатели на стр. 153 | For additional holders see page 153

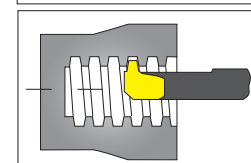
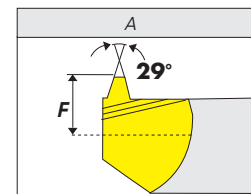
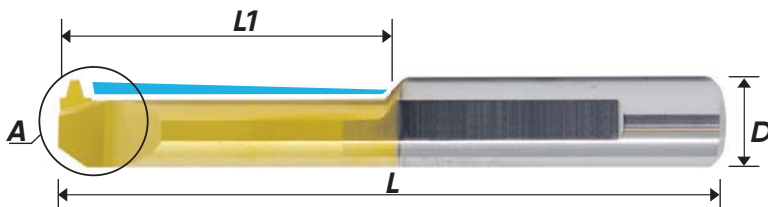
TTIR РЕЗЦЫ / TTIR BARS



ACME

Обозначение (Item Number)	Шаг (Pitch) нитек/ дюйм (TPI)	Длина (Length) мм L	Длина (Length) мм L1	D мм	F	Резьба (Thread Size)	Резцедер- жатель (Holder)	Мин. диам. отверстия (Min.Bore Dia.)	Сплавы (Grades)		
									TiAlN	TiN	K20
TTIR4-16ACME-15L	16	51	15	4.0	1.8	1/4 x 16	ТТН20-4	4.6	•	•	•
TTIR6-14ACME-20L	14	51	20	6.0	2.8	5/16 x 14	ТТН20-6	6.0	•	•	•
TTIR7-12ACME-22L	12	62	22	7.0	3.3	3/8 x 12	ТТН20-7	7.2	•	•	•
TTIR8-10ACME-30L	10	76	30	8.0	3.8	1/2 x 10	ТТН20-8	10.0	•	•	•
TTIR10-8ACME-35L	8	73	35	10.0	4.8	5/8 x 8	ТТН20-10	12.5	•	•	•
TTIR10-6ACME-45L	6	105	45	10.0	4.8	3/4 x 6 7/8 x 6	ТТН20-10	14.6	•	•	•
TTIR10-5ACME-52L	5	105	52	10.0	4.8	1 x 5	ТТН20-10	20.0	•	•	•

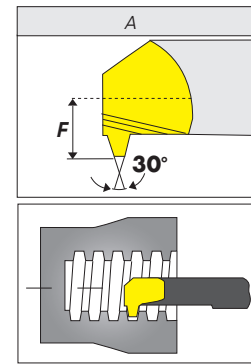
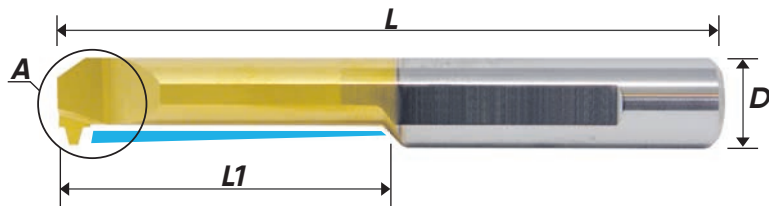
TTIL РЕЗЦЫ / TTIL BARS



ACME

Обозначение (Item Number)	Шаг (Pitch) нитек/ дюйм (TPI)	Длина (Length) мм L	Длина (Length) мм L1	D мм	F	Резьба (Thread Size)	Резцедер- жатель (Holder)	Мин. диам. отверстия (Min.Bore Dia.)	Сплавы (Grades)		
									TiAlN	TiN	K20
TTIL4-16ACME-15L	16	51	15	4.0	1.8	1/4 x 16	ТТН20-4	4.6	•	•	•
TTIL6-14ACME-20L	14	51	20	6.0	2.8	5/16 x 14	ТТН20-6	6.0	•	•	•
TTIL7-12ACME-22L	12	62	22	7.0	3.3	3/8 x 12	ТТН20-7	7.2	•	•	•
TTIL8-10ACME-30L	10	76	30	8.0	3.8	1/2 x 10	ТТН20-8	10.0	•	•	•
TTIL10-8ACME-35L	8	73	35	10.0	4.8	5/8 x 8	ТТН20-10	12.5	•	•	•
TTIL10-6ACME-45L	6	105	45	10.0	4.8	3/4 x 6 7/8 x 6	ТТН20-10	14.6	•	•	•
TTIL10-5ACME-52L	5	105	52	10.0	4.8	1 x 5	ТТН20-10	20.0	•	•	•

TTIR РЕЗЦЫ / TTIR BARS

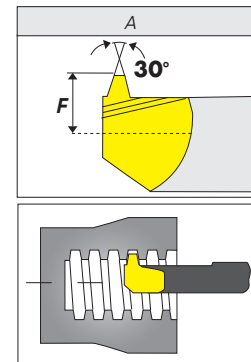
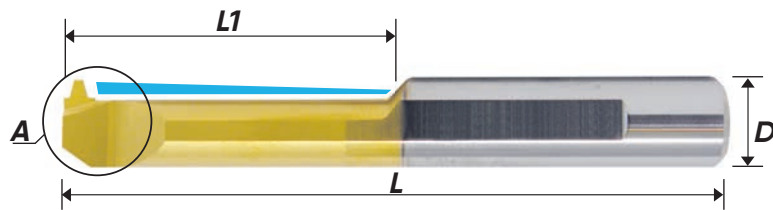


Трапецеидальная резьба DIN 103, неполный профиль | Partial Profile Trapez - DIN 103

Обозначение (Item Number)	Шаг (Pitch) нитек/ дюйм (TPI)	Длина (Length) мм L	Длина (Length) мм L1	D мм	F	Резьба (Thread Size)	Резцедер- жатель (Holder)	Мин. диам. отверстия (Min.Bore Dia.)	Сплавы (Grades)		
									TiAlN	TiN	K20
TTIR6-1.5TR-22L	1.5	51	22	6.0	2.8	Tr 8 x 1.5	ТТН20-6	6.4	•	•	•
						Tr 9 x 1.5					
						Tr 10 x 1.5					
TTIR7-2TR-25L	2	62	25	7.0	3.2	Tr 9 x 2	ТТН20-7	6.9	•	•	•
						Tr 10 x 2					
						Tr 11 x 2					
						Tr 12 x 2					
TTIR10-2TR-35L	2	73	35	10.0	4.8	Tr 14 x 2	ТТН20-10	11.0	•	•	•
						Tr 16 x 2					
						Tr 18 x 2					
						Tr 20 x 2					
TTIR7-3TR-35L	3	62	35	7.0	3.3	Tr 11 x 3	ТТН20-7	7.5	•	•	•
						Tr 12 x 3					
TTIR10-3TR-35L	3	73	35	10.0	4.8	Tr 14 x 3	ТТН20-10	10.5	•	•	•
						Tr 22 x 3					
						Tr 24 x 3					
						Tr 26 x 3					
TTIR10-4TR-45L	4	105	45	10.0	4.8	Tr 16 x 4	ТТН20-10	11.5	•	•	•
						Tr 18 x 4					
						Tr 20 x 4					
TTIR10-5TR-55L	4	105	55	10.0	4.8	Tr 22 x 5	ТТН20-10	11.0	•	•	•
						Tr 24 x 5					
						Tr 28 x 5					

Прочие резцедержатели на стр. 153 | For additional holders see page 153

TTIL РЕЗЦЫ / TTIL BARS

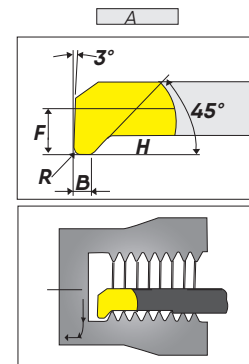
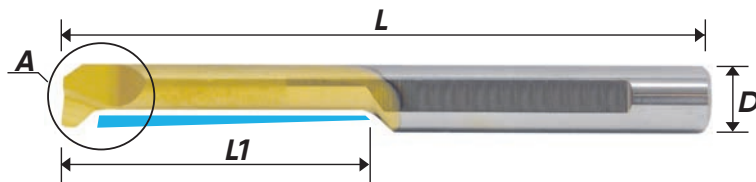


Трапецеидальная резьба DIN 103, неполный профиль | Partial Profile Trapez - DIN 103

Обозначение (Item Number)	Шаг (Pitch) нитек/ дюйм (TPI)	Длина (Length) мм L	Длина (Length) мм L1	D мм	F	Резьба (Thread Size)	Резцедер- жатель (Holder)	Мин. диам. отверстия (Min.Bore Dia.)	Сплавы (Grades)		
									TIAlN	TiN	K20
TTIL6-1.5TR-22L	1.5	51	22	6.0	2.8	Tr 8 x 1.5	TTH20-6	6.4	•	•	•
						Tr 9 x 1.5					
						Tr 10 x 1.5					
TTIL7-2TR-25L	2	62	25	7.0	3.2	Tr 9 x 2	TTH20-7	6.9	•	•	•
						Tr 10 x 2					
						Tr 11 x 2					
						Tr 12 x 2					
TTIL10-2TR-35L	2	73	35	10.0	4.8	Tr 14 x 2	TTH20-10	11.0	•	•	•
						Tr 16 x 2					
						Tr 18 x 2					
						Tr 20 x 2					
TTIL7-3TR-35L	3	62	35	7.0	3.3	Tr 11 x 3	TTH20-7	7.5	•	•	•
						Tr 12 x 3					
TTIL10-3TR-35L	3	73	35	10.0	4.8	Tr 14 x 3	TTH20-10	10.5	•	•	•
						Tr 22 x 3					
						Tr 24 x 3					
						Tr 26 x 3					
TTIL10-4TR-45L	4	105	45	10.0	4.8	Tr 16 x 4	TTH20-10	11.5	•	•	•
						Tr 18 x 4					
						Tr 20 x 4					
TTIL10-5TR-55L	4	105	55	10.0	4.8	Tr 22 x 5	TTH20-10	11.0	•	•	•
						Tr 24 x 5					
						Tr 28 x 5					

Прочие резцедержатели на стр. 153 | For additional holders see page 153

TTDR РЕЗЦЫ / TTDR BARS

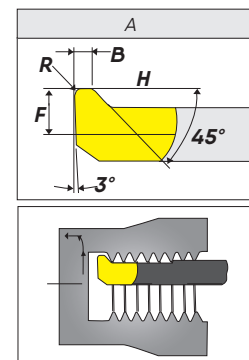
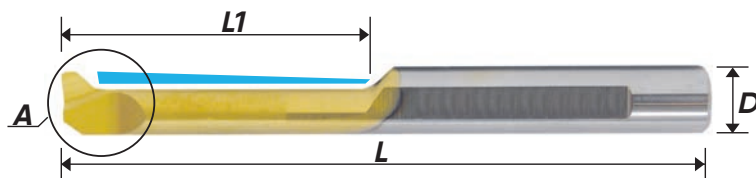


Канавка для выхода резьбы, снятие фасок и обработка канавок | Thread Relief, Chamfering and Grooving

Обозначение (Item Number)	Длина (Length) мм L	Длина (Length) мм L1	D мм	B	R	H	F	Резцедер- жатель (Holder)	Мин. диам. отверстия (Min. Bore Dia.)	Сплавы (Grades)		
										TiAlN	TiN	K20
TTDR4-0.5R-18L	51	18	4.0	1.5	0.5	0.8	1.8	ТТН20-4	4.1	•	•	•
TTDR5-0.5R-24L	51	24	5.0	1.5	0.5	1.2	2.3	ТТН20-5	5.1	•	•	•
TTDR6-0.5R-27L	58	27	6.0	1.5	0.5	1.4	2.8	ТТН20-6	6.1	•	•	•

Прочие резцедержатели на стр. 153 | For additional holders see page 153

TTDL РЕЗЦЫ / TTDL BARS

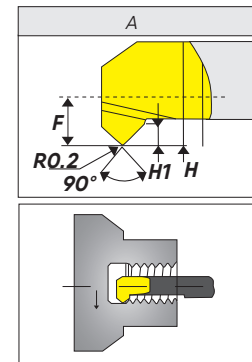
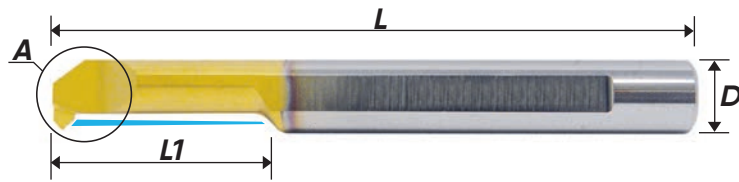


Канавка для выхода резьбы, снятие фасок и обработка канавок | Thread Relief, Chamfering and Grooving

Обозначение (Item Number)	Длина (Length) мм L	Длина (Length) мм L1	D мм	B	R	H	F	Резцедер- жатель (Holder)	Мин. диам. отверстия (Min. Bore Dia.)	Сплавы (Grades)		
										TiAlN	TiN	K20
TTDR4-0.5R-18L	51	18	4.0	1.5	0.5	0.8	1.8	ТТН20-4	4.1	•	•	•
TTDR5-0.5R-24L	51	24	5.0	1.5	0.5	1.2	2.3	ТТН20-5	5.1	•	•	•
TTDR6-0.5R-27L	58	27	6.0	1.5	0.5	1.4	2.8	ТТН20-6	6.1	•	•	•

Прочие резцедержатели на стр. 153 | For additional holders see page 153

TTCR РЕЗЦЫ / TTCR BARS

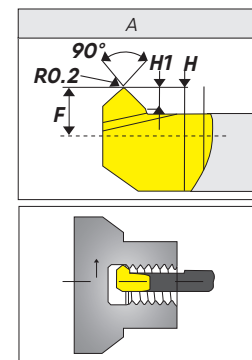
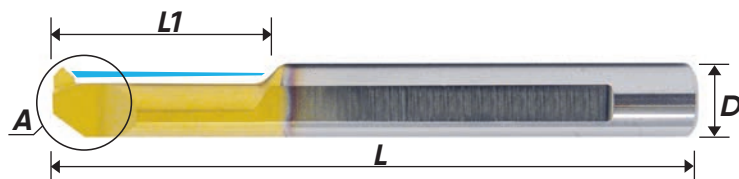


Снятие фасок и растачивание | Chamfering and Boring

Обозначение (Item Number)	Длина (Length) мм L	Длина (Length) мм L1	D мм	F	H	H1	R	Резцедер- жатель (Holder)	Мин. диам. отверстия (Min.Bore Dia.)	Сплавы (Grades)		
										TiAlN	TiN	K20
TTCR3-0.2R-10L	39	10	3.0	1.3	0.7	0.3	0.20	ТТН20-3	3.1	•	•	•
TTCR4-0.2R-15L	51	15	4.0	1.7	0.8	0.4	0.20	ТТН20-4	4.1	•	•	•
TTCR5-0.2R-15L	51	15	5.0	2.1	1.2	0.7	0.20	ТТН20-5	5.1	•	•	•
TTCR6-0.2R-15L	51	15	6.0	2.8	1.4	0.7	0.20	ТТН20-6	6.1	•	•	•
TTCR7-0.2R-20L	62	20	7.0	3.3	1.5	0.8	0.20	ТТН20-7	7.1	•	•	•

Прочие резцедержатели на стр. 153 | For additional holders see page 153

TTCL РЕЗЦЫ / TTCL BARS

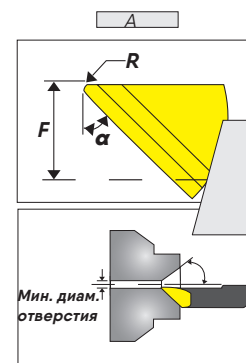
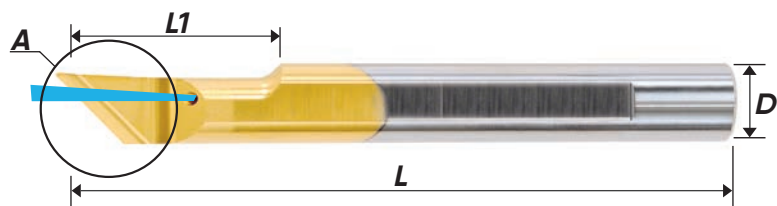


Снятие фасок и растачивание | Chamfering and Boring

Обозначение (Item Number)	Длина (Length) мм L	Длина (Length) мм L1	D мм	F	H	H1	R	Резцедер- жатель (Holder)	Мин. диам. отверстия (Min.Bore Dia.)	Сплавы (Grades)		
										TiAlN	TiN	K20
TTCL3-0.2R-10L	39	10	3.0	1.3	0.7	0.3	0.20	ТТН20-3	3.1	•	•	•
TTCL4-0.2R-15L	51	15	4.0	1.7	0.8	0.4	0.20	ТТН20-4	4.1	•	•	•
TTCL5-0.2R-15L	51	15	5.0	2.1	1.2	0.7	0.20	ТТН20-5	5.1	•	•	•
TTCL6-0.2R-15L	51	15	6.0	2.8	1.4	0.7	0.20	ТТН20-6	6.1	•	•	•
TTCL7-0.2R-20L	62	20	7.0	3.3	1.5	0.8	0.20	ТТН20-7	7.1	•	•	•

Прочие резцедержатели на стр. 153 | For additional holders see page 153

TTWR РЕЗЦЫ / TTWR BARS

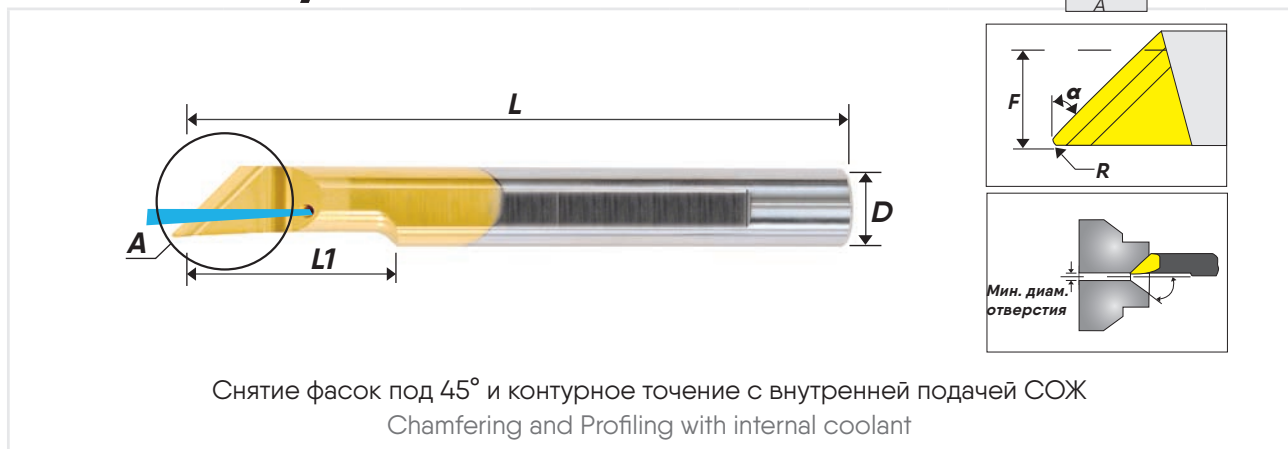


Снятие фасок под 45° и контурное точение с внутренней подачей СОЖ
 45° Chamfering and Profiling with internal coolant

Обозначение (Item Number)	Длина (Length) мм L	Длина (Length) мм L1	D мм	F	α		R	Резцедер- жатель (Holder)	Мин. диам. отверстия (Min. Bore Dia.)	Сплавы (Grades)		
										TiAlN	TiN	K20
TTWR6-0.2R-A90	51	15.0	6.0	2.3	45°	45°	0.20	ТНН20-6	1.0	•	•	•
TTWR6-0.2R-A60	51	15.0	6.0	2.3	60°	30°	0.20	ТНН20-6	1.0	•	•	•
TTWR6-0.4R-A90	51	22.0	6.0	2.3	45°	45°	0.40	ТНН20-6	6.0	•	•	•
TTWR6-0.4R-A60	51	22.0	6.0	2.3	60°	30°	0.40	ТНН20-6	6.0	•	•	•

Прочие резцедержатели на стр. 153 | For additional holders see page 153

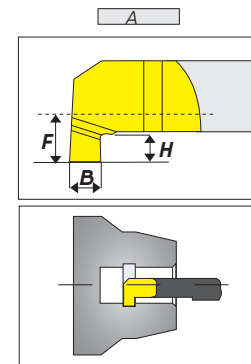
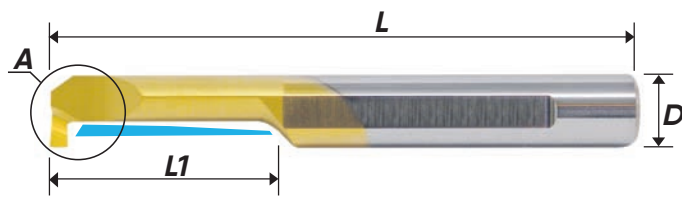
TTWL РЕЗЦЫ / TTWL BARS



Обозначение (Item Number)	Длина (Length) мм L	Длина (Length) мм L1	D мм	F	α	R	Резцедержатель (Holder)	Мин. диам. отверстия (Min.Bore Dia.)	Сплавы (Grades)		
									TiAlN	TiN	K20
TTWL6-0.2R-A90	51	15.0	6.0	2.3	45°	45°	ТТН20-6	1.0	•	•	•
TTWL6-0.2R-A60	51	15.0	6.0	2.3	60°	30°	ТТН20-6	1.0	•	•	•
TTWL6-0.4R-A90	51	22.0	6.0	2.3	45°	45°	ТТН20-6	6.0	•	•	•
TTWL6-0.4R-A60	51	22.0	6.0	2.3	60°	30°	ТТН20-6	6.0	•	•	•

Прочие резцедержатели на стр. 153 | For additional holders see page 153

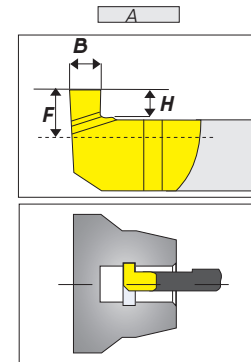
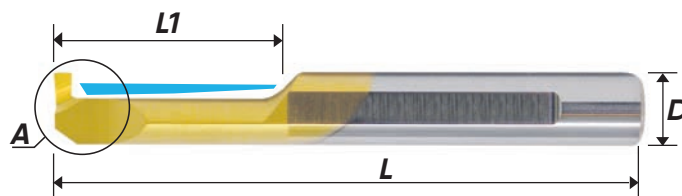
TTGR РЕЗЦЫ / TTGR BARS



Обработка канавок | Grooving

Обозначение (Item Number)	Длина (Length) мм L	Длина (Length) мм L1	D мм	B	H	F	Резцедер- жатель (Holder)	Мин. диам. отверстия (Min.Bore Dia.)	Сплавы (Grades)		
									TIAlN	TiN	K20
TTGR3-0.7B-10L	39	10	3.0	0.7	0.6	1.3	TTH20-3	3.1	•	•	•
TTGR4-0.5B-10L	51	10	4.0	0.5	0.5	1.7	TTH20-4	4.1	•	•	•
TTGR4-0.7B-10L	51	10	4.0	0.7	0.6	1.7	TTH20-4	4.1	•	•	•
TTGR4-1.0B-10L	51	10	4.0	1.0	1.0	1.7	TTH20-4	4.1	•	•	•
TTGR4-1.0B-15L	51	15	4.0	1.0	1.0	1.7	TTH20-4	4.1	•	•	•
TTGR4-1.5B-10L	51	10	4.0	1.5	1.0	1.7	TTH20-4	4.1	•	•	•
TTGR5-1.0B-15L	51	15	5.0	1.0	1.2	2.3	TTH20-5	5.1	•	•	•
TTGR5-1.0B-22L	51	22	5.0	1.0	1.2	2.3	TTH20-5	5.1	•	•	•
TTGR5-1.5B-15L	51	15	5.0	1.5	1.2	2.3	TTH20-5	5.1	•	•	•
TTGR5-1.5B-22L	51	22	5.0	1.5	1.2	2.3	TTH20-5	5.1	•	•	•
TTGR5-2.0B-15L	51	15	5.0	2.0	1.2	2.3	TTH20-5	5.1	•	•	•
TTGR5-2.0B-22L	51	22	5.0	2.0	1.2	2.3	TTH20-5	5.1	•	•	•
TTGR6-1.0B-15L	51	15	6.0	1.0	1.4	2.8	TTH20-6	6.1	•	•	•
TTGR6-1.0B-22L	51	22	6.0	1.0	1.4	2.8	TTH20-6	6.1	•	•	•
TTGR6-1.5B-15L	51	15	6.0	1.5	1.4	2.8	TTH20-6	6.1	•	•	•
TTGR6-1.5B-22L	51	22	6.0	1.5	1.4	2.8	TTH20-6	6.1	•	•	•
TTGR6-2.0B-15L	51	15	6.0	2.0	1.4	2.8	TTH20-6	6.1	•	•	•
TTGR6-2.0B-22L	51	22	6.0	2.0	1.4	2.8	TTH20-6	6.1	•	•	•
TTGR6-1.0B-17L	51	17	6.0	1.0	1.8	2.8	TTH20-6	6.1	•	•	•
TTGR6-1.5B-17L	51	17	6.0	1.5	1.8	2.8	TTH20-6	6.1	•	•	•
TTGR6-2.0B-17L	51	17	6.0	2.0	1.8	2.8	TTH20-6	6.1	•	•	•
TTGR7-1.0B-15L	62	15	7.0	1.0	2.5	3.3	TTH20-7	7.1	•	•	•
TTGR7-1.0B-22L	62	22	7.0	1.0	2.5	3.3	TTH20-7	7.1	•	•	•
TTGR7-1.0B-30L	62	30	7.0	1.0	2.5	3.3	TTH20-7	7.1	•	•	•
TTGR7-1.5B-15L	62	15	7.0	1.5	2.5	3.3	TTH20-7	7.1	•	•	•
TTGR7-1.5B-22L	62	22	7.0	1.5	2.5	3.3	TTH20-7	7.1	•	•	•
TTGR7-1.5B-30L	62	30	7.0	1.5	2.5	3.3	TTH20-7	7.1	•	•	•
TTGR7-2.0B-15L	62	15	7.0	2.0	2.5	3.3	TTH20-7	7.1	•	•	•
TTGR7-2.0B-22L	62	22	7.0	2.0	2.5	3.3	TTH20-7	7.1	•	•	•
TTGR7-2.0B-30L	62	30	7.0	2.0	2.5	3.3	TTH20-7	7.1	•	•	•
TTGR8-1.0B-22L	64	22	8.0	1.0	1.7	3.8	TTH20-8	8.1	•	•	•
TTGR8-1.5B-22L	64	22	8.0	1.5	1.7	3.8	TTH20-8	8.1	•	•	•
TTGR8-2.0B-22L	64	22	8.0	2.0	2.6	3.8	TTH20-8	8.1	•	•	•

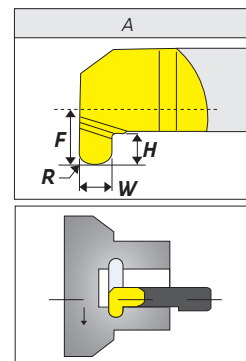
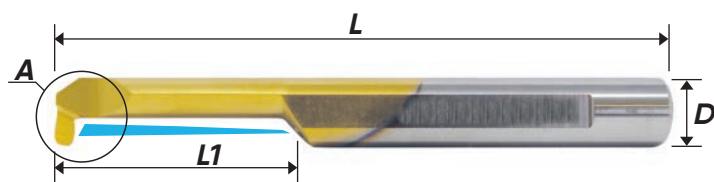
TTGL РЕЗЦЫ / TTGL BARS



Обработка канавок | Grooving

Обозначение (Item Number)	Длина (Length) мм L	Длина (Length) мм L1	D мм	B	H	F	Резцедер- жатель (Holder)	Мин. диам. отверстия (Min.Bore Dia.)	Сплавы (Grades)		
									TiAlN	TiN	K20
TTGL3-0.7B-10L	39	10	3.0	0.7	0.6	1.3	TTH20-3	3.1	•	•	•
TTGL4-0.5B-10L	51	10	4.0	0.5	0.5	1.7	TTH20-4	4.1	•	•	•
TTGL4-0.7B-10L	51	10	4.0	0.7	0.6	1.7	TTH20-4	4.1	•	•	•
TTGL4-1.0B-10L	51	10	4.0	1.0	1.0	1.7	TTH20-4	4.1	•	•	•
TTGL4-1.0B-15L	51	15	4.0	1.0	1.0	1.7	TTH20-4	4.1	•	•	•
TTGL4-1.5B-10L	51	10	4.0	1.5	1.0	1.7	TTH20-4	4.1	•	•	•
TTGL5-1.0B-15L	51	15	5.0	1.0	1.2	2.3	TTH20-5	5.1	•	•	•
TTGL5-1.0B-22L	51	22	5.0	1.0	1.2	2.3	TTH20-5	5.1	•	•	•
TTGL5-1.5B-15L	51	15	5.0	1.5	1.2	2.3	TTH20-5	5.1	•	•	•
TTGL5-1.5B-22L	51	22	5.0	1.5	1.2	2.3	TTH20-5	5.1	•	•	•
TTGL5-2.0B-15L	51	15	5.0	2.0	1.2	2.3	TTH20-5	5.1	•	•	•
TTGL5-2.0B-22L	51	22	5.0	2.0	1.2	2.3	TTH20-5	5.1	•	•	•
TTGL6-1.0B-15L	51	15	6.0	1.0	1.4	2.8	TTH20-6	6.1	•	•	•
TTGL6-1.0B-22L	51	22	6.0	1.0	1.4	2.8	TTH20-6	6.1	•	•	•
TTGL6-1.5B-15L	51	15	6.0	1.5	1.4	2.8	TTH20-6	6.1	•	•	•
TTGL6-1.5B-22L	51	22	6.0	1.5	1.4	2.8	TTH20-6	6.1	•	•	•
TTGL6-2.0B-15L	51	15	6.0	2.0	1.4	2.8	TTH20-6	6.1	•	•	•
TTGL6-2.0B-22L	51	22	6.0	2.0	1.4	2.8	TTH20-6	6.1	•	•	•
TTGL6-1.0B-17L	51	17	6.0	1.0	1.8	2.8	TTH20-6	6.1	•	•	•
TTGL6-1.5B-17L	51	17	6.0	1.5	1.8	2.8	TTH20-6	6.1	•	•	•
TTGL6-2.0B-17L	51	17	6.0	2.0	1.8	2.8	TTH20-6	6.1	•	•	•
TTGL7-1.0B-15L	62	15	7.0	1.0	2.5	3.3	TTH20-7	7.1	•	•	•
TTGL7-1.0B-22L	62	22	7.0	1.0	2.5	3.3	TTH20-7	7.1	•	•	•
TTGL7-1.0B-30L	62	30	7.0	1.0	2.5	3.3	TTH20-7	7.1	•	•	•
TTGL7-1.5B-15L	62	15	7.0	1.5	2.5	3.3	TTH20-7	7.1	•	•	•
TTGL7-1.5B-22L	62	22	7.0	1.5	2.5	3.3	TTH20-7	7.1	•	•	•
TTGL7-1.5B-30L	62	30	7.0	1.5	2.5	3.3	TTH20-7	7.1	•	•	•
TTGL7-2.0B-15L	62	15	7.0	2.0	2.5	3.3	TTH20-7	7.1	•	•	•
TTGL7-2.0B-22L	62	22	7.0	2.0	2.5	3.3	TTH20-7	7.1	•	•	•
TTGL7-2.0B-30L	62	30	7.0	2.0	2.5	3.3	TTH20-7	7.1	•	•	•
TTGL8-1.0B-22L	64	22	8.0	1.0	1.7	3.8	TTH20-8	8.1	•	•	•
TTGL8-1.5B-22L	64	22	8.0	1.5	1.7	3.8	TTH20-8	8.1	•	•	•
TTGL8-2.0B-22L	64	22	8.0	2.0	2.6	3.8	TTH20-8	8.1	•	•	•

ТТКР РЕЗЦЫ / ТТКР BARS

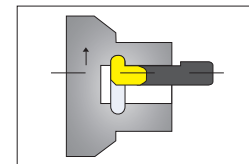
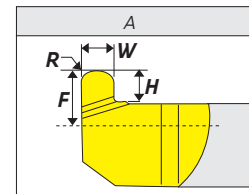
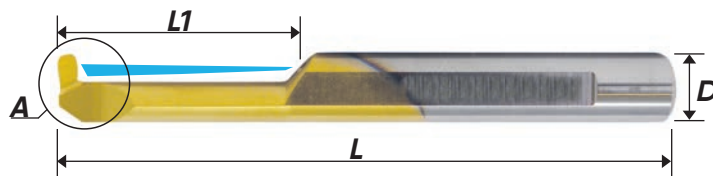


Обработка радиусных канавок | Full Radius Grooving

Обозначение (Item Number)	Длина (Length) мм L	Длина (Length) мм L1	D мм	F	W	H	R	Резцедержатель (Holder)	Мин. диам. отверстия (Min. Bore Dia.)	Сплавы (Grades)		
										TiAlN	TiN	K20
ТТКР4-0.5R-10L	51	10	4.0	1.7	1.0	1.0	0.50	ТТН20-4	4.1	•	•	•
ТТКР4-0.75R-10L	51	10	4.0	1.7	1.5	1.0	0.75	ТТН20-4	4.1	•	•	•
ТТКР5-0.5R-15L	51	15	5.0	2.3	1.0	1.2	0.50	ТТН20-5	5.1	•	•	•
ТТКР5-0.75R-15L	51	15	5.0	2.3	1.5	1.2	0.75	ТТН20-5	5.1	•	•	•
ТТКР5-1.0R-15L	51	15	5.0	2.3	2.0	1.2	1.00	ТТН20-5	5.1	•	•	•
ТТКР6-0.5R-15L	51	15	6.0	2.8	1.0	1.6	0.50	ТТН20-6	6.1	•	•	•
ТТКР6-0.75R-15L	51	15	6.0	2.8	1.5	1.6	0.75	ТТН20-6	6.1	•	•	•
ТТКР6-1.0R-15L	51	15	6.0	2.8	2.0	1.6	1.00	ТТН20-6	6.1	•	•	•
ТТКР7-0.5R-22L	62	22	7.0	3.3	1.0	2.5	0.05	ТТН20-7	7.1	•	•	•
ТТКР7-0.75R-15L	62	22	7.0	3.3	1.5	2.5	0.75	ТТН20-7	7.1	•	•	•
ТТКР7-1.0R-22L	62	22	7.0	3.3	2.5	2.5	1.00	ТТН20-7	7.1	•	•	•

Прочие резцедержатели на стр. 153 | For additional holders see page 153

ТТКЛ РЕЗЦЫ / ТТКЛ BARS

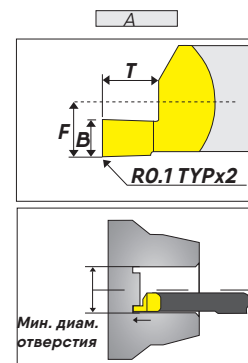
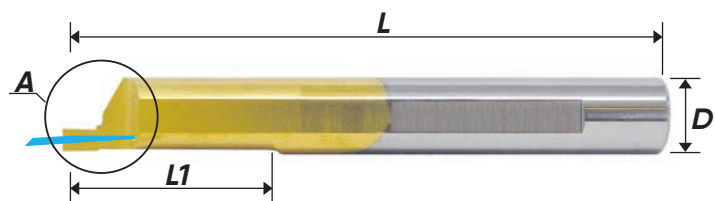


Обработка радиусных канавок | Full Radius Grooving

Обозначение (Item Number)	Длина (Length) мм L	Длина (Length) мм L1	D мм	F	W	H	R	Резцедержатель (Holder)	Мин. диам. отверстия (Min. Bore Dia.)	Сплавы (Grades)		
										TiAlN	TiN	K20
ТТКЛ4-0.5R-10L	51	10	4.0	1.7	1.0	1.0	0.50	ТТН20-4	4.1	•	•	•
ТТКЛ4-0.75R-10L	51	10	4.0	1.7	1.5	1.0	0.75	ТТН20-4	4.1	•	•	•
ТТКЛ5-0.5R-15L	51	15	5.0	2.3	1.0	1.2	0.50	ТТН20-5	5.1	•	•	•
ТТКЛ5-0.75R-15L	51	15	5.0	2.3	1.5	1.2	0.75	ТТН20-5	5.1	•	•	•
ТТКЛ5-1.0R-15L	51	15	5.0	2.3	2.0	1.2	1.00	ТТН20-5	5.1	•	•	•
ТТКЛ6-0.5R-15L	51	15	6.0	2.8	1.0	1.6	0.50	ТТН20-6	6.1	•	•	•
ТТКЛ6-0.75R-15L	51	15	6.0	2.8	1.5	1.6	0.75	ТТН20-6	6.1	•	•	•
ТТКЛ6-1.0R-15L	51	15	6.0	2.8	2.0	1.6	1.00	ТТН20-6	6.1	•	•	•
ТТКЛ7-0.5R-22L	62	22	7.0	3.3	1.0	2.5	0.05	ТТН20-7	7.1	•	•	•
ТТКЛ7-0.75R-15L	62	22	7.0	3.3	1.5	2.5	0.75	ТТН20-7	7.1	•	•	•
ТТКЛ7-1.0R-22L	62	22	7.0	3.3	2.5	2.5	1.00	ТТН20-7	7.1	•	•	•

Прочие резцедержатели на стр. 153 | For additional holders see page 153

TTFR РЕЗЦЫ / TTFR BARS

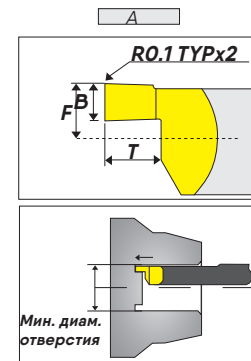
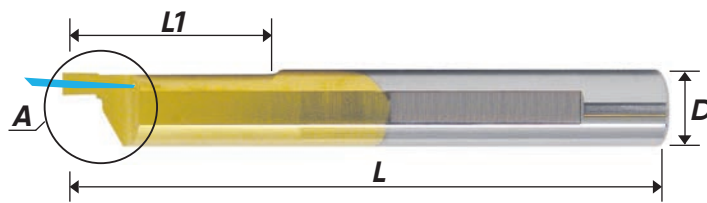


Обработка осевых канавок | Face Grooving

Обозначение (Item Number)	Длина (Length) мм L	Длина (Length) мм L1	D мм	F	B	T	Резцедер- жатель (Holder)	Мин. диам. отверстия (Min. Bore Dia.)	Сплавы (Grades)		
									TIAlN	TiN	K20
TTFR4-0.75B-15L	51	15	4.0	1.95	0.75	1.2	ТН20-4	5.0	•	•	•
TTFR4-1.0B-15L	51	15	4.0	1.95	1.0	1.5	ТН20-4	5.0	•	•	•
TTFR4-1.5B-15L	51	15	4.0	1.95	1.5	2.8	ТН20-4	5.0	•	•	•
TTFR5-0.75B-22L	51	22	5.0	2.45	0.75	1.2	ТН20-5	6.0	•	•	•
TTFR5-1.0B-22L	51	22	5.0	2.45	1.0	1.5	ТН20-5	6.0	•	•	•
TTFR5-1.5B-22L	51	22	5.0	2.45	1.5	2.5	ТН20-5	6.0	•	•	•
TTFR5-2.0B-22L	51	22	5.0	2.45	2.0	3.8	ТН20-5	6.0	•	•	•
TTFR6-1.0B-22L	51	22	6.0	2.95	1.0	1.5	ТН20-6	8.0	•	•	•
TTFR6-1.5B-22L	51	22	6.0	2.95	1.5	2.5	ТН20-6	8.0	•	•	•
TTFR6-2.0B-22L	51	22	6.0	2.95	2.0	3.0	ТН20-6	8.0	•	•	•
TTFR6-2.5B-22L	51	22	6.0	2.95	2.5	4.8	ТН20-6	8.0	•	•	•
TTFR6-3.0B-30L	58	30	6.0	2.95	3.0	6.0	ТН20-6	8.0	•	•	•
TTFR8-2.5B-22L	64	22	8.0	3.95	2.5	3.5	ТН20-8	10.0	•	•	•

Прочие резцедержатели на стр. 153 | For additional holders see page 153

TTFL РЕЗЦЫ / TTFL BARS

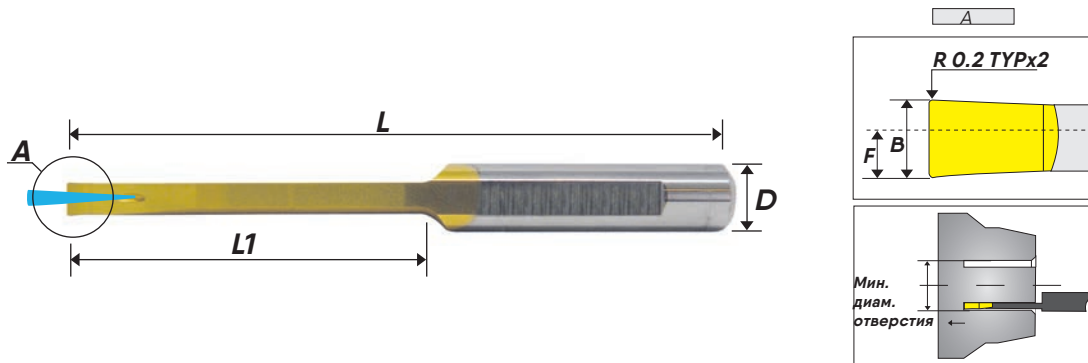


Обработка осевых канавок | Face Grooving

Обозначение (Item Number)	Длина (Length) мм L	Длина (Length) мм L1	D мм	F	B	T	Резцедер- жатель (Holder)	Мин. диам. отверстия (Min. Bore Dia.)	Сплавы (Grades)		
									TIAlN	TiN	K20
TTFL4-0.75B-15L	51	15	4.0	1.95	0.75	1.2	ТН20-4	5.0	•	•	•
TTFL4-1.0B-15L	51	15	4.0	1.95	1.0	1.5	ТН20-4	5.0	•	•	•
TTFL4-1.5B-15L	51	15	4.0	1.95	1.5	2.8	ТН20-4	5.0	•	•	•
TTFL5-0.75B-22L	51	22	5.0	2.45	0.75	1.2	ТН20-5	6.0	•	•	•
TTFL5-1.0B-22L	51	22	5.0	2.45	1.0	1.5	ТН20-5	6.0	•	•	•
TTFL5-1.5B-22L	51	22	5.0	2.45	1.5	2.5	ТН20-5	6.0	•	•	•
TTFL5-2.0B-22L	51	22	5.0	2.45	2.0	3.8	ТН20-5	6.0	•	•	•
TTFL6-1.0B-22L	51	22	6.0	2.95	1.0	1.5	ТН20-6	8.0	•	•	•
TTFL6-1.5B-22L	51	22	6.0	2.95	1.5	2.5	ТН20-6	8.0	•	•	•
TTFL6-2.0B-22L	51	22	6.0	2.95	2.0	3.0	ТН20-6	8.0	•	•	•
TTFL6-2.5B-22L	51	22	6.0	2.95	2.5	4.8	ТН20-6	8.0	•	•	•
TTFL6-3.0B-30L	58	30	6.0	2.95	3.0	6.0	ТН20-6	8.0	•	•	•
TTFL8-2.5B-22L	64	22	8.0	3.95	2.5	3.5	ТН20-8	10.0	•	•	•

Прочие резцедержатели на стр. 153 | For additional holders see page 153

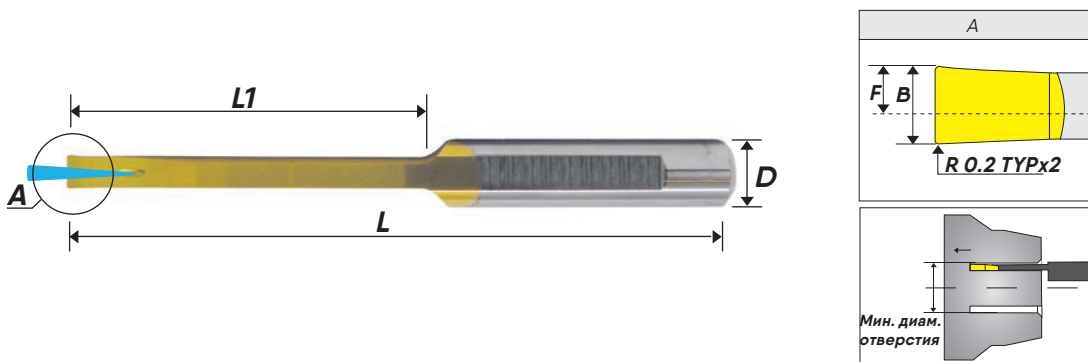
TTVR РЕЗЦЫ / TTVR BARS



Обработка глубоких осевых канавок - с двумя каналами для СОЖ
 Deep Face Grooving - with 2 coolant bores

Обозначение (Item Number)	Длина (Length) мм L	Длина (Length) мм L1	D мм	F	B	Резцедер- жатель (Holder)	Мин. диам. отверстия (Min.Bore Dia.)	Сплавы (Grades)		
								TiAlN	TiN	K20
TTVR6-2.0B-15L	64	15	6.0	1.7	2.0	ТТН20-6	12.0	•	•	•
TTVR6-2.0B-22L	64	22	6.0	1.7	2.0	ТТН20-6	12.0	•	•	•
TTVR6-2.5B-22L	64	22	6.0	2.2	2.5	ТТН20-6	12.0	•	•	•
TTVR8-3.0B-27L	64	27	8.0	2.5	3.0	ТТН20-8	15.0	•	•	•
TTVR8-3.0B-43L	80	43	8.0	1.6	3.0	ТТН20-8	15.0	•	•	•
TTVR8-4.0B-43L	80	43	8.0	1.6	4.0	ТТН20-8	20.0	•	•	•

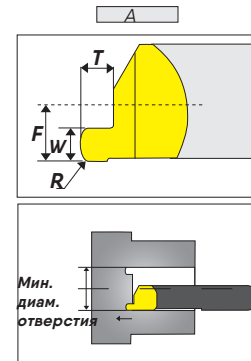
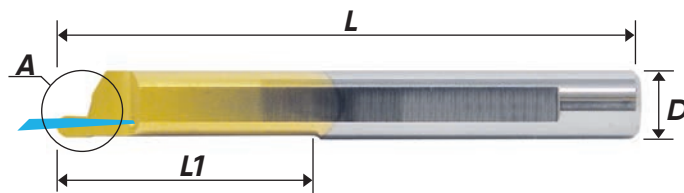
TTVL РЕЗЦЫ / TTVL BARS



Обработка глубоких осевых канавок - с двумя каналами для СОЖ
 Deep Face Grooving - with 2 coolant bores

Обозначение (Item Number)	Длина (Length) мм L	Длина (Length) мм L1	D мм	F	B	Резцедер- жатель (Holder)	Мин. диам. отверстия (Min.Bore Dia.)	Сплавы (Grades)		
								TiAlN	TiN	K20
TTVL6-2.0B-15L	64	15	6.0	1.7	2.0	ТТН20-6	12.0	•	•	•
TTVL6-2.0B-22L	64	22	6.0	1.7	2.0	ТТН20-6	12.0	•	•	•
TTVL6-2.5B-22L	64	22	6.0	2.2	2.5	ТТН20-6	12.0	•	•	•
TTVL8-3.0B-27L	64	27	8.0	2.5	3.0	ТТН20-8	15.0	•	•	•
TTVL8-3.0B-43L	80	43	8.0	1.6	3.0	ТТН20-8	15.0	•	•	•
TTVL8-4.0B-43L	80	43	8.0	1.6	4.0	ТТН20-8	20.0	•	•	•

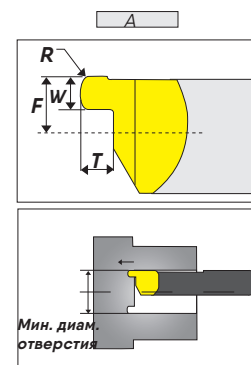
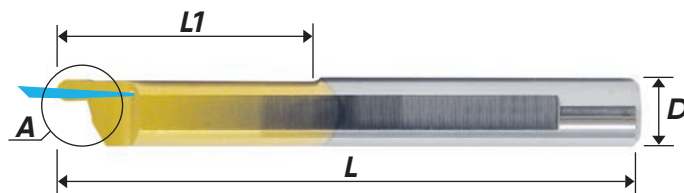
TTZR РЕЗЦЫ / TTZR BARS



Обработка осевых канавок | Face Grooving

Обозначение (Item Number)	Длина (Length) мм L	Длина (Length) мм L1	D мм	F	W	T	R	Резцедержатель (Holder)	Мин. диам. отверстия (Min. Bore Dia.)	Сплавы (Grades)		
										TiAlN	TiN	K20
TTZR4-0.5R-15L	51	15	4.0	1.95	1.0	1.2	0.50	ТНН20-4	5.0	•	•	•
TTZR4-0.75R-15L	51	15	4.0	1.95	1.5	1.5	0.75	ТНН20-4	5.0	•	•	•
TTZR5-0.5R-22L	51	22	5.0	2.45	1.0	1.2	0.50	ТНН20-5	6.0	•	•	•
TTZR5-0.75R-22L	51	22	5.0	2.45	1.5	1.5	0.75	ТНН20-5	6.0	•	•	•
TTZR5-1.0R-22L	51	22	5.0	2.45	2.0	2.5	1.00	ТНН20-5	6.0	•	•	•
TTZR6-0.5R-22L	51	22	6.0	2.95	1.0	1.2	0.50	ТНН20-6	8.0	•	•	•
TTZR6-0.75R-22L	51	22	6.0	2.95	1.5	1.5	0.75	ТНН20-6	8.0	•	•	•
TTZR6-1.0R-22L	51	22	6.0	2.95	2.0	2.5	1.00	ТНН20-6	8.0	•	•	•

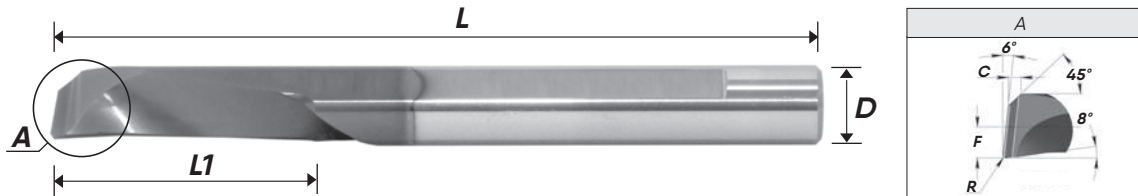
TTZL РЕЗЦЫ / TTZL BARS



Обработка осевых канавок | Face Grooving

Обозначение (Item Number)	Длина (Length) мм L	Длина (Length) мм L1	D мм	F	W	T	R	Резцедержатель (Holder)	Мин. диам. отверстия (Min. Bore Dia.)	Сплавы (Grades)		
										TiAlN	TiN	K20
TTZL4-0.5R-15L	51	15	4.0	1.95	1.0	1.2	0.50	ТНН20-4	5.0	•	•	•
TTZL4-0.75R-15L	51	15	4.0	1.95	1.5	1.5	0.75	ТНН20-4	5.0	•	•	•
TTZL5-0.5R-22L	51	22	5.0	2.45	1.0	1.2	0.50	ТНН20-5	6.0	•	•	•
TTZL5-0.75R-22L	51	22	5.0	2.45	1.5	1.5	0.75	ТНН20-5	6.0	•	•	•
TTZL5-1.0R-22L	51	22	5.0	2.45	2.0	2.5	1.00	ТНН20-5	6.0	•	•	•
TTZL6-0.5R-22L	51	22	6.0	2.95	1.0	1.2	0.50	ТНН20-6	8.0	•	•	•
TTZL6-0.75R-22L	51	22	6.0	2.95	1.5	1.5	0.75	ТНН20-6	8.0	•	•	•
TTZL6-1.0R-22L	51	22	6.0	2.95	2.0	2.5	1.00	ТНН20-6	8.0	•	•	•

TTMUL-МНОГОЦЕЛЕВОЙ МИКРО-ИНСТРУМЕНТ



Правый | Right hand

Обозначение (Item Number)	Длина (Length) мм L	Длина (Length) мм L1	D мм	R	F	C	Резцедер- жатель (Holder)	Мин. диам. отверстия (Min.Bore Dia.)	Сплавы (Grades) TiAlN
TTMUR4-0.1R-10L	51	10	4	0.1	1.8	1.1	ТТН...-4	4	•
TTMUR4-0.1R-15L	51	15	4	0.1	1.8	1.1		4	•
TTMUR5-0.2R-10L	51	10	5	0.2	2.3	1.3	ТТН...-5	5	•
TTMUR5-0.2R-15L	51	15	5	0.2	2.3	1.3		5	•
TTMUR6-0.2R-12L	58	12	6	0.2	2.8	1.5	ТТН...-6	6	•
TTMUR6-0.2R-18L	58	18	6	0.2	2.8	1.5		6	•

Левый | Left hand

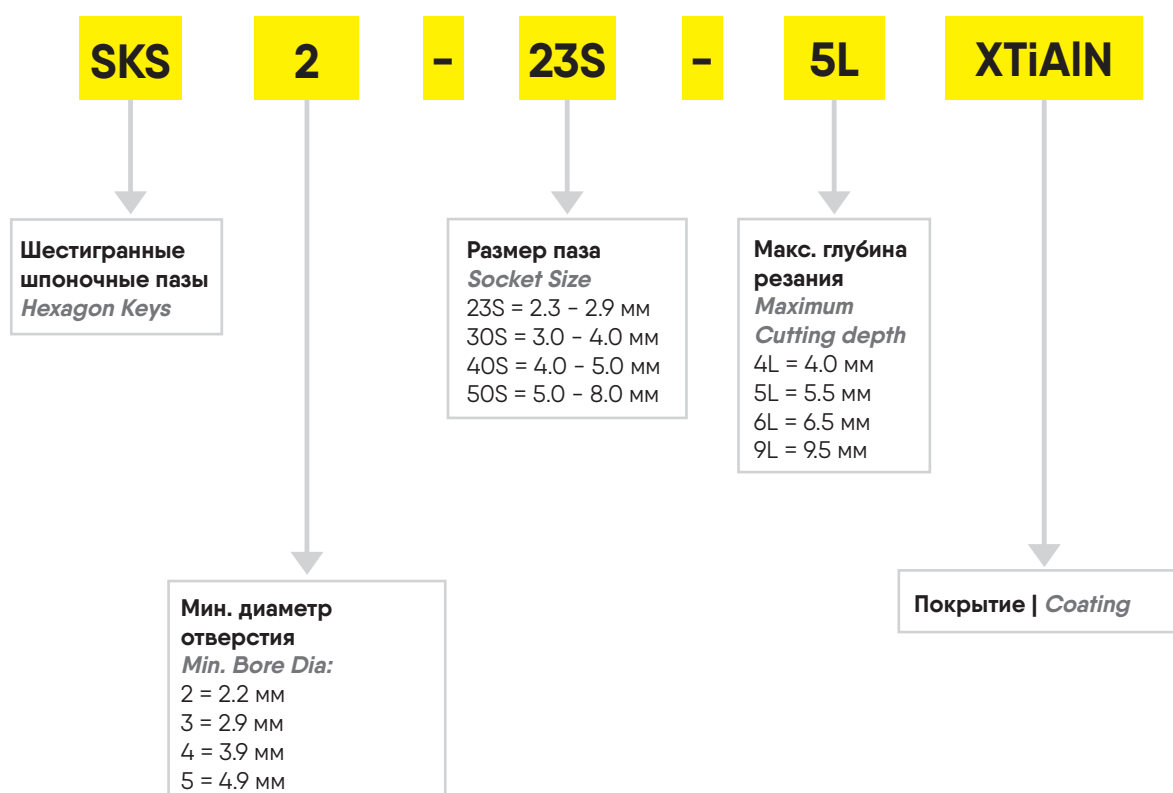
Обозначение (Item Number)	Длина (Length) мм L	Длина (Length) мм L1	D мм	R	F	C	Резцедер- жатель (Holder)	Мин. диам. отверстия (Min.Bore Dia.)	Сплавы (Grades) TiAlN
TTMUL4-0.1R-10L	51	10	4	0.1	1.8	1.1	ТТН...-4	4	•
TTMUL4-0.1R-15L	51	15	4	0.1	1.8	1.1		4	•
TTMUL5-0.2R-10L	51	10	5	0.2	2.3	1.3	ТТН...-5	5	•
TTMUL5-0.2R-15L	51	15	5	0.2	2.3	1.3		5	•
TTMUL6-0.2R-12L	58	12	6	0.2	2.8	1.5	ТТН...-6	6	•
TTMUL6-0.2R-18L	58	18	6	0.2	2.8	1.5		6	•

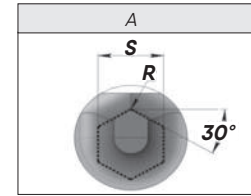
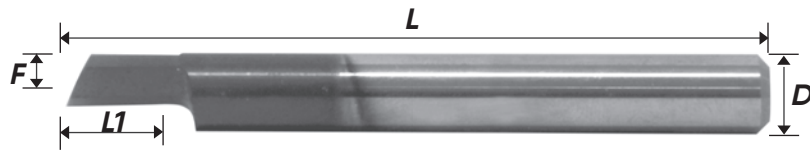
Прочие резцедержатели на стр. 153 | For additional holders see page 153

THREAD TURNING

СИСТЕМА ОБОЗНАЧЕНИЯ | *PRODUCT DESIGNATION*

ПРИМЕР | *EXAMPLE: SKS2-23S-5L*



SKS


Долбежный инструмент для шестигранных шпоночных пазов
Broaching Tools for Hexagon Keys

Обозначение (Item Number)	Длина (Length) мм L	Длина (Length) мм L1	D мм	S	R	F	Резцедер- жатель (Holder)	Мин. диам. отверстия (Min.Bore Dia.)	Сплавы (Grades) XTiAlN
SKS2-23S-5L	51	4.0		2.3 - 2.9	0.05	1.35	ТТН...5	2.2	•
SKS3-30S-5L	51	5.5	5.0	3.0 - 4.0	0.05	1.35		2.9	•
SKS4-40S-6L	51	6.5		4.0 - 5.0	0.10	1.35		3.9	•
SKS5-50S-9L	62	9.5	7.0	5.0 - 8.0	0.10	1.35	ТТН...7	4.9	•

Прочие резцедержатели на стр. 153 | For additional holders see page 153

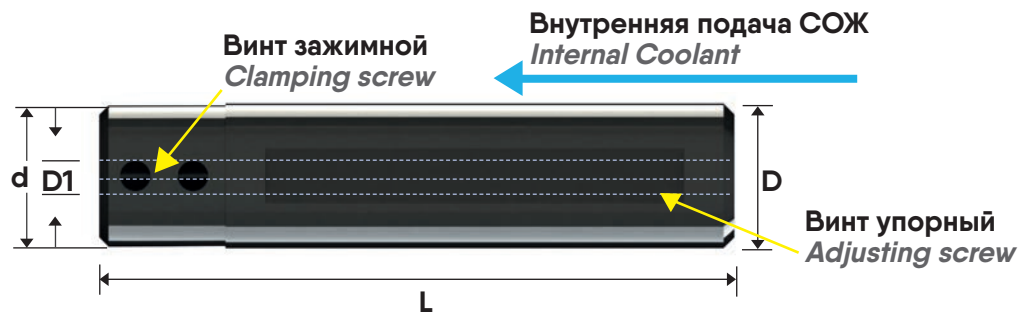
THREAD TURNING

СИСТЕМА ОБОЗНАЧЕНИЯ | *PRODUCT DESIGNATION*

ПРИМЕР | *EXAMPLE: TTH16-3S*

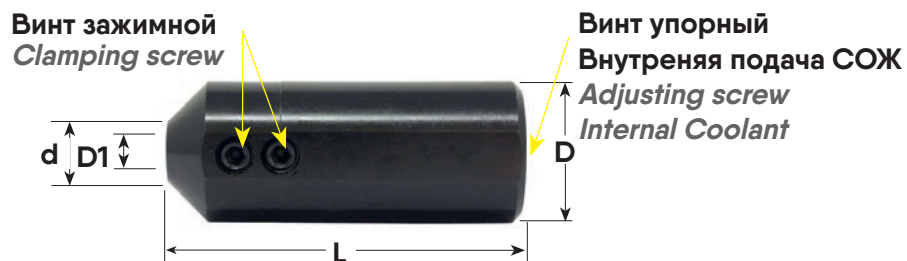


РЕЗЦЕДЕРЖАТЕЛИ / TINY TOOLS BAR HOLDERS



Обозначение (Item Number)	Длина (Length) мм L	D1	D	d	Ключ Torx (Torx Key)	Винт зажимной (Clamping Screw)	Винт упорный (Adjusting Screw)
ТТН12-3	88	3.0	12	12	TX25	S24	S35
ТТН16-3S	75	3.0	16	20	TX25	S25	S35S
ТТН16-3	88	3.0	16	20	TX25	S25	S35
ТТН20-3	88	3.0	20	20	TX25	S25	S35
ТТН22-3	88	3.0	22	22	TX25	S25	S35
ТТН12-4	88	4.0	12	12	TX25	S24	S35
ТТН16-4S	75	4.0	16	20	TX25	S25	S35S
ТТН16-4	88	4.0	16	20	TX25	S25	S35
ТТН20-4	88	4.0	20	20	TX25	S25	S35
ТТН22-4	88	4.0	22	22	TX25	S25	S35
ТТН12-5	88	5.0	12	12	TX25	S24	S35
ТТН16-5S	75	5.0	16	20	TX25	S25	S35S
ТТН16-5	88	5.0	16	20	TX25	S25	S35
ТТН20-5	88	5.0	20	20	TX25	S25	S35
ТТН22-5	75	5.0	22	22	TX25	S25	S35
ТТН16-6S	75	6.0	16	20	TX25	S25	S35S
ТТН16-6	88	6.0	16	20	TX25	S25	S35
ТТН20-6	88	6.0	20	20	TX25	S25	S35
ТТН22-6	88	6.0	22	22	TX25	S25	S35
ТТН16-7	88	7.0	16	20	TX25	S25	S35
ТТН20-7	88	7.0	20	20	TX25	S25	S35
ТТН22-7	88	7.0	22	22	TX25	S25	S35
ТТН16-8	88	8.0	16	20	TX25	S25	S35
ТТН20-8	88	8.0	20	20	TX25	S25	S35
ТТН22-8	88	8.0	22	22	TX25	S25	S35
ТТН16-10	88	10.0	16	20	TX25	S25	S35
ТТН20-10	88	10.0	20	20	TX25	S25	S35
ТТН22-10	88	10.0	22	22	TX25	S25	S35

РЕЗЦЕДЕРЖАТЕЛИ / TINY TOOLS BAR HOLDERS

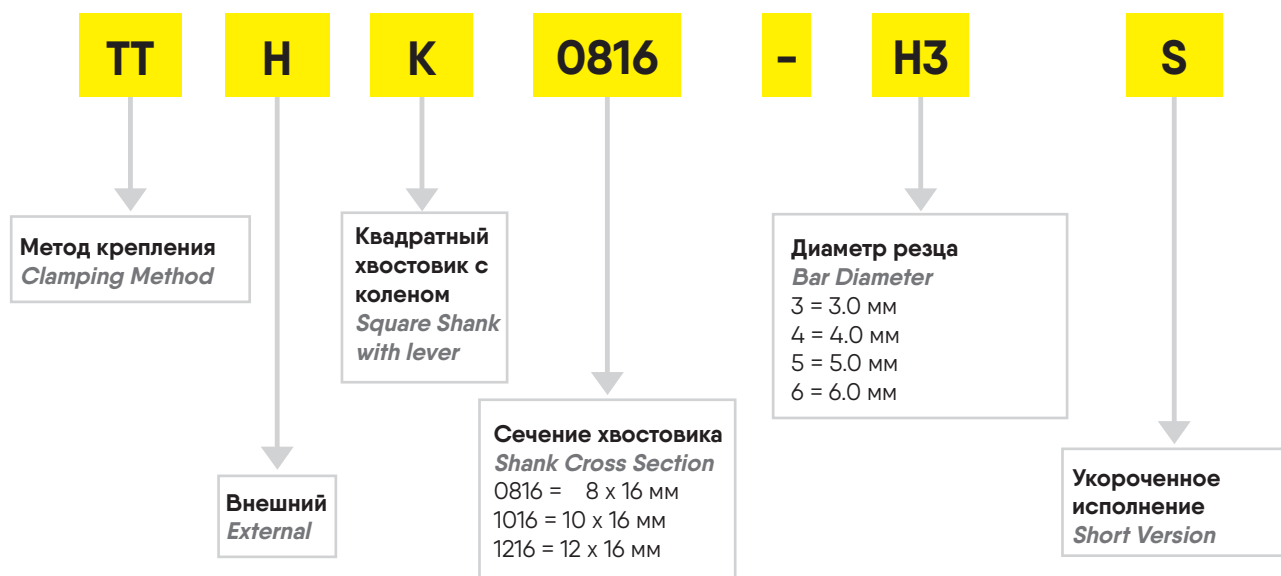


Обозначение (Item Number)	Длина (Length) мм L	D1	D	d	Ключ Torx (Torx Key)	Винт зажимной (Clamping Screw)	Винт упорный (Adjusting Screw)
ТТН25-3	62	3.0	25	10.8	TX25	S25	S35M
ТТН25-4	62	4.0	25	10.8	TX25	S25	S35M
ТТН25-5	62	5.0	25	10.8	TX25	S25	S35M
ТТН25-6	62	6.0	25	10.8	TX25	S25	S35M
ТТН25-8	62	8.0	25	10.8	TX25	S25	S35M

THREAD TURNING

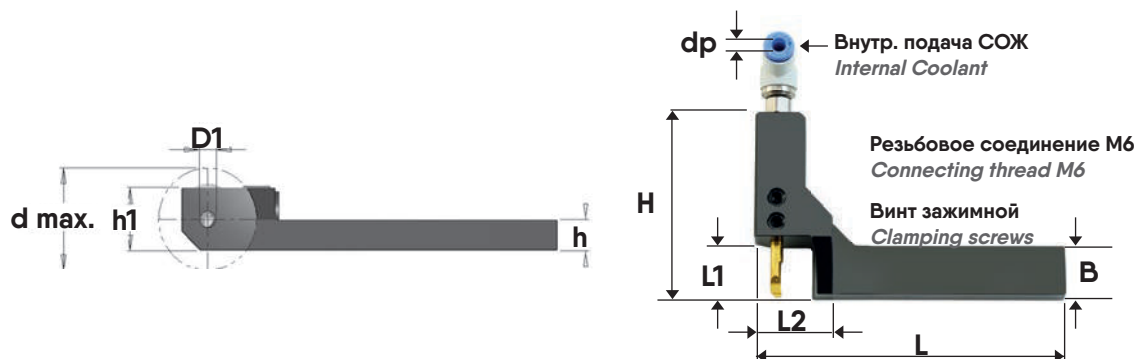
СИСТЕМА ОБОЗНАЧЕНИЯ | *PRODUCT DESIGNATION*

ПРИМЕР | *EXAMPLE: ТТНКО816-НЗS*



РЕЗЦЕДЕРЖАТЕЛИ С КВАДРАТНЫМ ХВОСТОВИКОМ

SQUARE SHANK HOLDERS



Обозначение (Item Number)	D1	B	L	L1	L2	H	h	h1	d макс.	dp*	Ключ Torx (Torx Key)	Винт зажимной (Clamping Screw)
ТТНК0816-Н3S	3.0	16	100	17	25	46	8	16	26	4/6	K25	S25
ТТНК1016-Н3S	3.0	16	100	17	25	46	10	18	26	4/6	K25	S25
ТТНК1216-Н3S	3.0	16	100	17	25	46	12	20	26	4/6	K25	S25
ТТНК0816-Н4S	4.0	16	100	17	25	58	8	16	26	4/6	K25	S25
ТТНК1016-Н4S	4.0	16	100	17	25	58	10	18	26	4/6	K25	S25
ТТНК1216-Н4S	4.0	16	100	17	25	58	12	20	26	4/6	K25	S25
ТТНК0816-Н5S	5.0	16	100	17	25	58	8	16	26	4/6	K25	S25
ТТНК1016-Н5S	5.0	16	100	17	25	58	10	18	26	4/6	K25	S25
ТТНК1216-Н5S	5.0	16	100	17	25	58	12	20	26	4/6	K25	S25
ТТНК0816-Н6S	6.0	16	100	17	25	58	8	16	26	4/6	K25	S25
ТТНК1016-Н6S	6.0	16	100	17	25	58	10	18	26	4/6	K25	S25
ТТНК1216-Н6S	6.0	16	100	17	25	58	12	20	26	4/6	K25	S25

ТЕХНИЧЕСКАЯ ИНФОРМАЦИЯ (TECHNICAL SECTION)

Твердые сплавы (Carbide Grades):

TINN (P30 - P50, K25 - K40)

Сплав с покрытием TiN (метод PVD) для работы на низких скоростях. Отличный выбор для всех видов нержавеющей стали.

(PVD-TiN coated grade for low cutting speed. Works well for a wide range of stainless steels.)

TiAIN (K10 - K20)

Мелкозернистый сплав с трехслойным покрытием PVD. Очень жаростойкий сплав для резания без СОЖ, особенно для таких труднообрабатываемых материалов, как Инконель, никелевые сплавы, титан и закаленные стали твердостью до 62 HRC.

(Sub-micron grade with advanced PVD-triple coating. Very high heat resistance also by dry machining. Especially for difficult machining materials such as Inconel, Nickel based alloys, Titanium and hardened materials up to 62 HRC.)

K20 (K10 - K30)

Сплав без покрытия для цветных металлов, алюминия и чугуна.

(Uncoated Carbide grade for non ferrous metals, aluminum and cast iron.)

ВЫБОР СКОРОСТИ РЕЗАНИЯ ДЛЯ МИКРО-ИНСТРУМЕНТА (CUTTING SPEED FOR TINY TOOLS)

ISO	Обрабатываемый материал (Material)		Состояние (Condition)	Скорость резания (Cutting Speed) м/мин		
				TINN	TiAIN	K20
P	Нелегированная, литейная и легкообрабатываемая сталь Non-Alloy Steel and Cast Steel, Free machining Steel	< 0.25%С	Отжиг <i>Annealed</i>	25 - 50	30 - 80	15 - 30
		≥ 0.25%С	Отжиг <i>Annealed</i>			
		< 0.55%С	Закалка и отпуск <i>Quenched & Tempered</i>			
		≥ 0.55%С	Отжиг <i>Annealed</i>			
	≥ 0.55%С	Закалка и отпуск <i>Quenched & Tempered</i>				
Низколегированная и литейная сталь (менее 5% легирующих элементов) Low Alloy Steel and Cast Steel (less than 5% alloying elements)		Отжиг <i>Annealed</i>	20 - 25	25 - 50	10 - 20	
		Закалка и отпуск <i>Quenched & Tempered</i>				
Высоколегированная, литейная, инструментальная сталь High Alloy Steel, Cast Steel and Tool Steel		Отжиг <i>Annealed</i>	18 - 20	25 - 50	10 - 20	
		Закалка и отпуск <i>Quenched & Tempered</i>				
M	Нержавеющая и литейная сталь Stainless Steel and Cast stainless Steel		Феррит / Мартенсит <i>Ferritic / Martensitic</i>	25 - 30	30 - 60	15 - 25
			Мартенсит <i>Martensitic</i>			
			Аустенит <i>Austenitic</i>			
K	Высокопрочный чугун (GGG) Cast Iron Nodular (GGG)		Феррит / Перлит <i>Ferritic / Pearlitic</i>	17 - 23	30 - 80	15 - 30
			Перлит <i>Pearlitic</i>			
	Серый чугун (GG) <i>Grey Cast Iron (GG)</i>		Феррит <i>Ferritic</i>	17 - 23	30 - 80	20 - 40
			Перлит <i>Pearlitic</i>			
Ковкий чугун <i>Malleable Cast Iron</i>		Феррит <i>Ferritic</i>	17 - 23	20 - 50	10 - 20	
		Перлит <i>Pearlitic</i>				
N	Алюминий - ковкий сплав Aluminium-Wrought Alloy		Не отвержденный <i>Not hardened</i>	50 - 70	60 - 120	30 - 50
			Отвержденный <i>Precipitation Hardened</i>			
	Алюминий - литье, легированный <i>Aluminium-Cast, Alloyed</i>	<= 12% Si	Не отвержденный <i>Not hardened</i>	30 - 40	50 - 90	20 - 40
			Отвержденный <i>Precipitation Hardened</i>			
		> 12% Si	Высокотемпературный <i>High Temperature</i>			
	Сплавы меди <i>Copper Alloys</i>	> 1% Pb	Легкообрабатываемый <i>Free Cutting</i>	22 - 25	30 - 70	20 - 40
Латунь <i>Brass</i>						
Электролитическая медь <i>Electrolytic Copper</i>						
Неметаллы Non-Metals Materials		Термореактопласт, волокнит <i>Thermoplastics, Fiber Plastics</i>	35 - 45		20 - 40	
		Твердая резина <i>Hard Rubber</i>				
S	Высокотемпературные, жаропрочные сплавы High Temp. Alloys, Super Alloys		На основе Fe <i>Fe based</i>	15 - 20	15 - 40	10 - 20
			Отвержденный <i>Cured</i>			
			На основе Ni или Co <i>Ni or Co based</i>			
			Отвержденный <i>Cured</i>			
		Литье <i>Cast</i>				
Титановые сплавы <i>Titanium Alloys</i>		Альфа+бета сплавы отвержденные <i>Alpha + Beta Alloys Cured</i>	12 - 18	10 - 30	5 - 15	
H	Закаленная сталь <i>Hardened Steel</i>		Закалка 45-50 HRC <i>Hardened 45-50 HRC</i>	15 - 20	15 - 40	5 - 15
			Закалка 51-55 HRC <i>Hardened 51-55 HRC</i>			
			Закалка 56-62 HRC <i>Hardened 56-62 HRC</i>			
	Отбеленный чугун <i>Chilled Cast Iron</i>		Литье <i>Cast</i>	10 - 14	10 - 30	5 - 15
Чугун <i>Cast Iron</i>		Закалка <i>Hardened</i>	8 - 12	10 - 20	15 - 15	

ПРОХОДЫ ПРИ НАРЕЗАНИИ РЕЗЬБЫ (NUMBER OF PASSES)

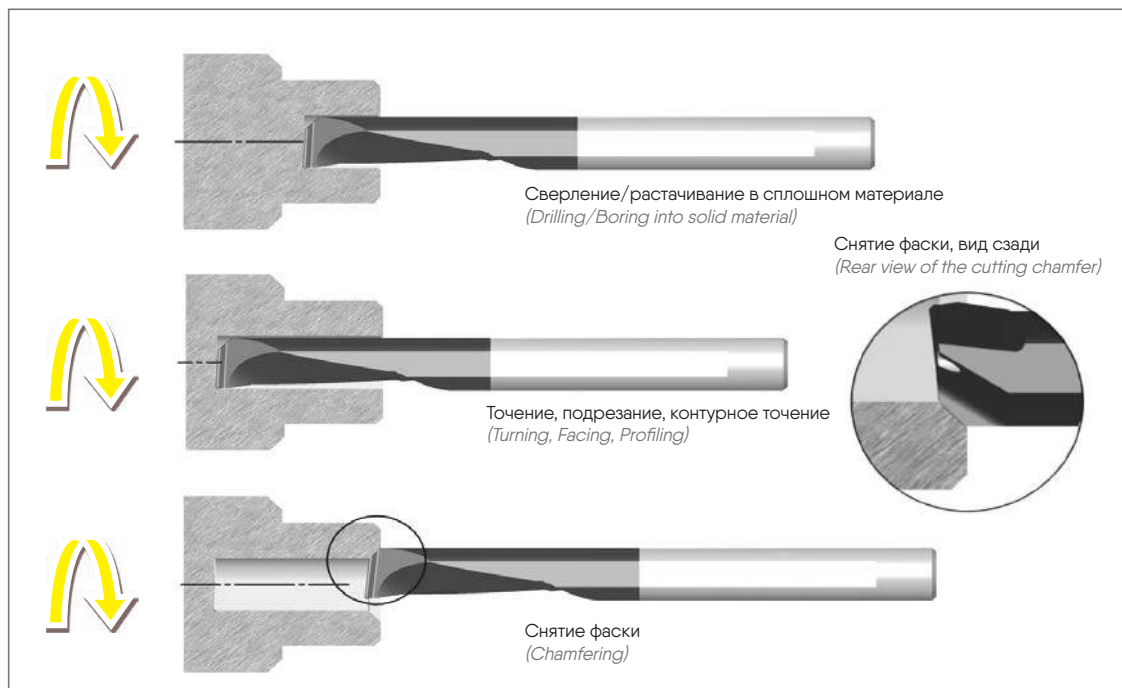
Шаг (Pitch): мм ниток/дюйм (TPI):	0.5 48	0.7 36	0.8 32	1.0 24	1.25 20	1.5 16	2-5 14-5
Кол-во проходов (Number of Passes):	6-12	7-14	7-16	8-18	8-20	10-22	20-38

МНОГОЦЕЛЕВОЙ МИКРО-ИНСТРУМЕНТ (MULTI-TASK TINY TOOLS)

- Один инструмент для растачивания, точения, подрезания и снятия фасок.
(Boring, Turning, Facing and Chamfering with a single tool.)
- Уникальная конструкция позволяет производить обработку материала без просверливания центровочного отверстия.
(The unique design enables machining of the material without tapping drill hole.)
- Новый инструмент сокращает время цикла обработки и количество необходимого инструмента, обеспечивая высокую производительность.
(The new tool shortens the machining cycle time and the number of tools required – providing High Productivity)
- Эффективная подача СОЖ через отверстие в спиральной канавке обеспечивает непрерывный отвод стружки из отверстия.
(Efficient through coolant hole with a spiral flute, evacuates the chips out of the hole uninterruptedly.)
- Уникальная конструкция стружколома и канавки. (Unique chip breaker and flute design.)
- Использование со стандартными резцедержателями ТТН на токарных станках с ЧПУ и станках типа Swiss.
(To use with standard TTH-toolholders on Swiss Type or CNC lathe machines.)
- Доступны только из сплава TiAlN. (Available in TiAlN-Grade only.)

МЕТОД ОБРАБОТКИ (MACHINING METHOD)

- Инструмент входит в заготовку и образует отверстие минимально возможного для него диаметра.
(The tool penetrates the work piece and produces the hole according to the minimum diameter the tool allows.)
- Для входа инструмента в материал может потребоваться от одного до нескольких проходов в зависимости от материала заготовки, давления подачи СОЖ, мощности станка и т.д.
(The tool can penetrate the material in one pass or in several passes depending on the work piece material, coolant pressure, machine power etc.)
- Отверстие может быть увеличено с помощью нескольких радиальных проходов.
(The hole can be enlarged by multiple radial passes.)



Инструмент оснащен дополнительной режущей кромкой, которая расположена над главной режущей кромкой. Это позволяет снимать дополнительную фаску под углом 45° без необходимости останавливать шпиндель или прерывать процесс обработки.

(The tool is equipped with an additional cutting edge, which is located above the main cutting edge. This allows production of an additional 45° chamfer on the work piece without interruption of the spindle or machining operation.)

TTMU ПАРАМЕТРЫ РЕЗАНИЯ И ОБЩИЕ РЕКОМЕНДАЦИИ (TTMU CUTTING DATA AND GENERAL RECOMMENDATIONS)

СОЖ (Coolant fluid):

Ни при каких обстоятельствах не следует работать без применения СОЖ. Необходимо использовать внутреннюю подачу СОЖ в любых операциях. Для наиболее эффективной работы в качестве СОЖ рекомендуется использовать масло или эмульсию. В случае низкого давления подачи СОЖ, добавление внешней подачи СОЖ может улучшить работу инструмента.

(Dry machining should not be performed under any circumstances. It is necessary to use an internal coolant in all applications. Oil or Emulsion lubricants are recommended for best performance. In the event of low coolant pressure, adding an external coolant can improve the tool operation.)

Струя СОЖ обеспечивает: *(The cooling stream is designed to provide three benefits):*

- Охлаждение режущей кромки инструмента, а также площади контакта.
(Cooling on cutting edge of the tool, and the contact area.)
- Быстрый отвод стружки от инструмента и снижение износа режущей кромки.
(Removing the chip from the tool quickly, thereby reducing wear of the cutting edge.)
- Разлом стружки на более мелкие части и ее отведение из зоны резания.
(Helping to break the chip into smaller pieces and evacuating them from the cutting area.)

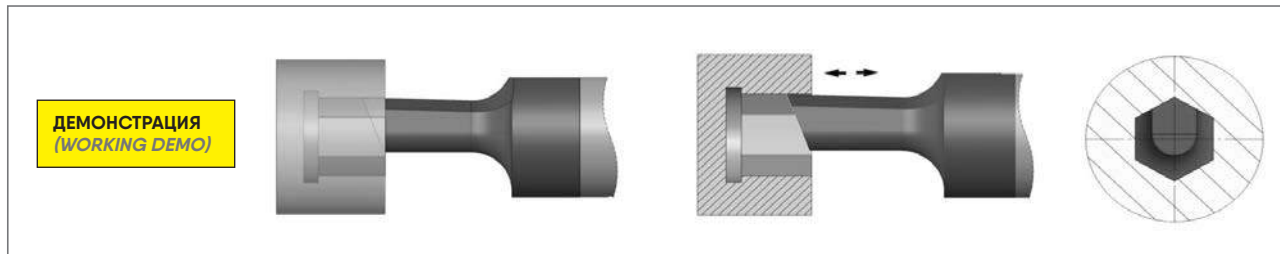
ISO	Обрабатываемый материал (Material)	Скорость резания (Cutting Speed) м/мин
P	Низкоуглеродистая и среднеуглеродистая сталь <0.55%C <i>Low and Medium Carbon Steels <0.55%C</i>	20-75
	Высокоуглеродистая сталь ≥0.55%C <i>High Carbon Steels ≥0.55%C</i>	20-75
	Легированная сталь, сталь после термообработки <i>Alloy Steels, Treated Steels</i>	20-60
M	Нержавеющая сталь - с хорошей обрабатываемостью <i>Stainless Steels - Free Cutting</i>	20-60
	Нержавеющая сталь - аустенитная <i>Stainless Steels - Austenitic</i>	20-50
	Литейная сталь <i>Cast Steels</i>	20-70
K	Чугун <i>Cast Iron</i>	20-90
N	Алюминий ≤12%Si, медь <i>Aluminum ≤12% Si, Copper</i>	40-150
	Алюминий >12% Si <i>Aluminum >12% Si</i>	20-100
	Синтетические материалы, термореактопласт, термопласт <i>Synthetics, Duroplastics, Thermoplastics</i>	40-150
S	Никелевые сплавы, титановые сплавы <i>Nickel Alloys, Titanium Alloys</i>	15-60
H	Закаленная сталь <i>Hardened Steels</i>	

Рекомендуемая подача (Recommended Feed Rate): 0.01-0.03 мм/об (mm/rev)

SKS ДОЛБЕЖНЫЙ ИНСТРУМЕНТ ДЛЯ ШЕСТИГРАННЫХ ШПОНОЧНЫХ ПАЗОВ **(SKS BROACHING TOOLS FOR HEXAGON KEYS)**

Инструмент SKS разработан для прорезания внутренних шпоночных пазов внутри глухих и сквозных отверстий с использованием станков ЧПУ.

(The SKS broaching system have been developed to machine internal keyways inside blind or through holes, using CNC machines.)



- Использование со стандартными резцедержателями ТТН
(To use with standard TTH Bar Holders)
- Резцедержатель можно установить непосредственно в револьверной головке или шпинделе станка
(The holder can be located directly in the turret or the machine spindle.)
- Резцедержатель с задним зажимным винтом для полного закрепления в процессе работы
(Holder with rear clamping screw for full support during operation.)
- Доступны только из сплава TiAlN
(Available in TiAlN Grade only.)



6

МИНИ-ИНСТРУМЕНТ

MINI-LINE

Вертикальные пластины и державки для обработки резьбы, фасок, канавок и растачивания.
(*Vertical Inserts and Toolholders for threading, chamfering, grooving and turning.*)

ПРЕИМУЩЕСТВА

- Отличная вибростойкость благодаря державке с твердосплавным хвостовиком
- Для глубоких отверстий
- Сквозная подача СОЖ
- Для обработки резьбы, канавок, фасок и растачивания
- Быстрая замена

ADVANTAGES:

- *Carbide shank toolholder provides excellent vibration resistance*
- *long reach*
- *through coolant*
- *for threading, grooving, boring and chamfering*
- *quick indexing*

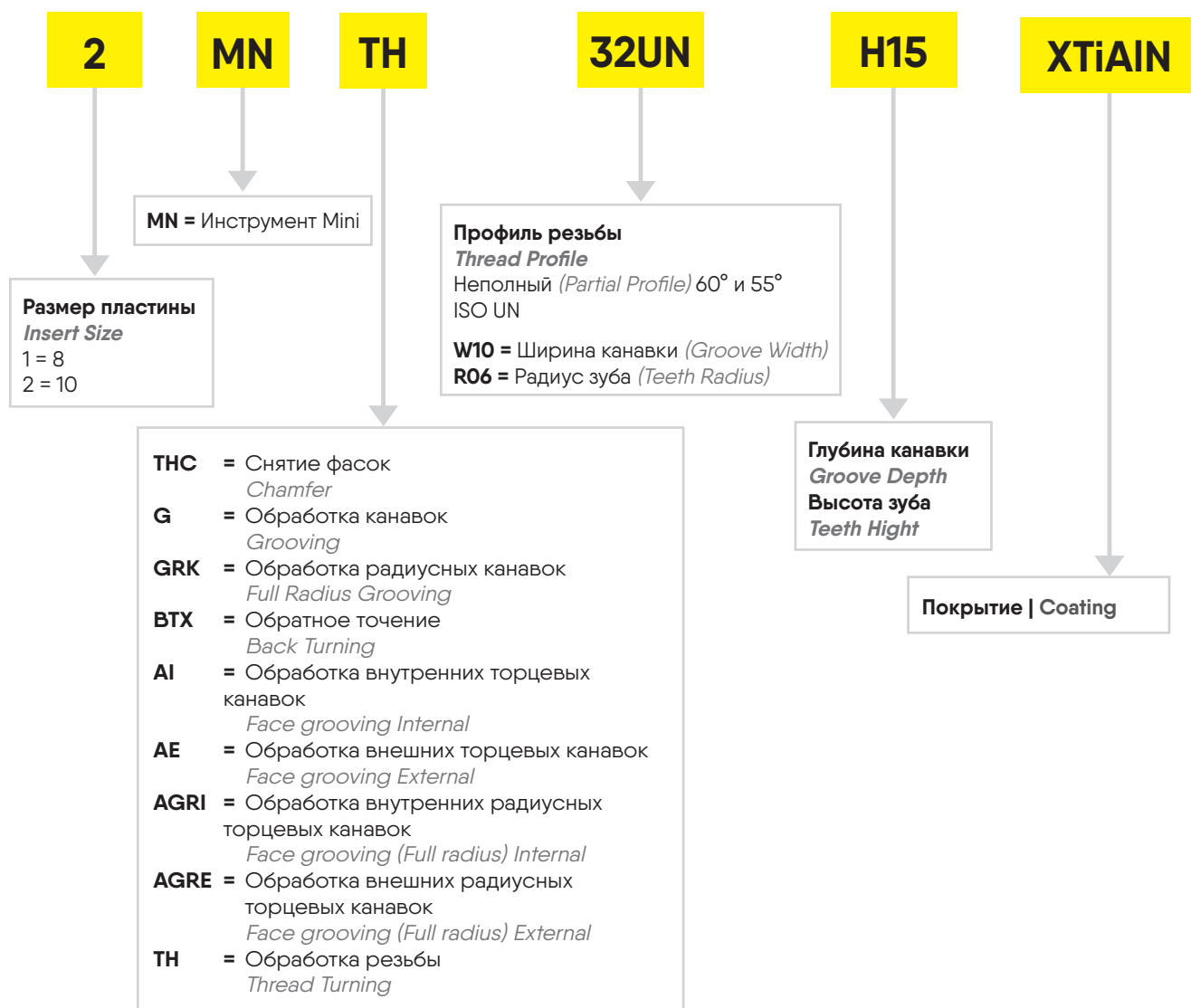
СТАНДАРТНОЕ ПРИМЕНЕНИЕ (TYPICAL APPLICATIONS)

- Длинная резьба или операции, где нужен большой вылет инструмента.
(*long threads or applications requiring overhang*)
- Позволяет нарезать резьбу с крупным шагом/профилем.
(*enables production of threads with large pitch/profile*)
- Обработка резьбы, канавок, фасок, растачивание, контурное точение – возможно для большинства профилей пластин мини инструмента.
(*threading, grooving, boring, profiling and chamfering – it's possible to offer most of the Mini-Line profiles on one insert*)

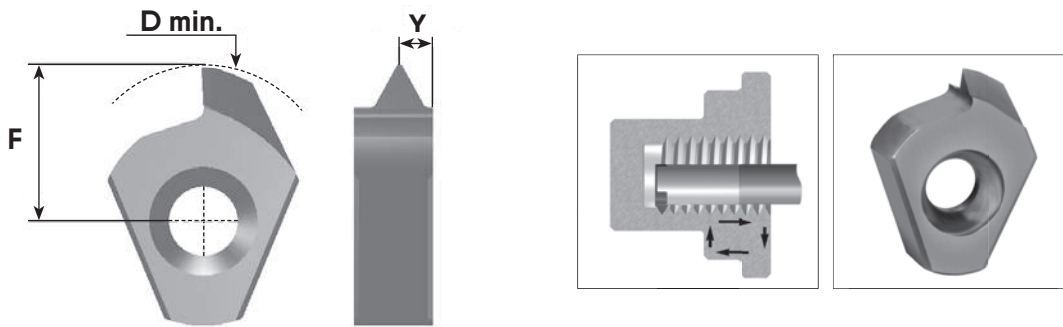
THREAD TURNING

СИСТЕМА ОБОЗНАЧЕНИЯ | PRODUCT DESIGNATION

ПРИМЕР | EXAMPLE: 2MNTH32UNXTIALN



НЕПОЛНЫЙ ПРОФИЛЬ 60° PARTIAL PROFILE 60°



одна пластина для внутренней и внешней резьбы | same insert for internal and external thread

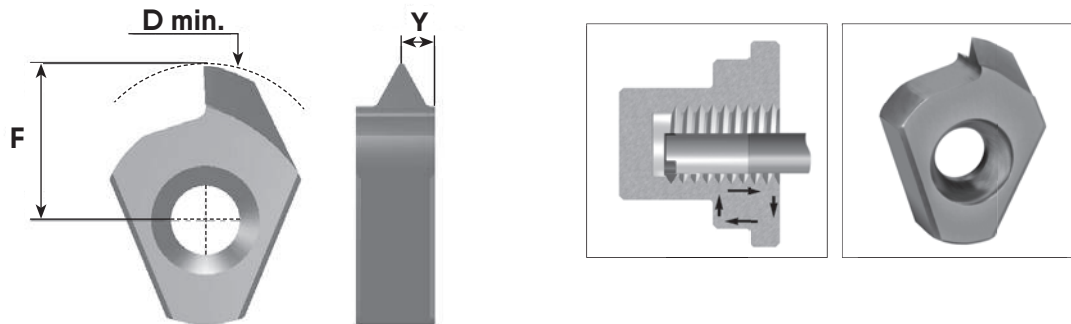
Обозначение (Item Number)	Размер пластины (Insert Size)	Шаг (Pitch Range) мм	Шаг нитек/дюйм (TPI)	D min мм	F	Y	Сплав (Grade) XTiAlN
1MNTHA60	1	Int 0.5-0.75 Ex 0.4- 0.75	56-32 64-32	8.0	3.7	0.6	•
1MNTHG60	1	Int 1.0-1.25 Ex 0.8- 1.0	28-20 32-28	8.4	4.1	0.8	•
2MNTHA60	2	Int 0.5-0.8 Ex 0.4-0.8	56-28 64-32	11.6	6.4	0.6	•
2MNTHG60	2	Int 1.0-2.0 Ex 0.8-1.75	28-13 32-15	12.3	7.1	1.3	•
2MNTHD60	2	Int 2.0-3.0 Ex 1.75-2.5	13-8 15-10	13.1	7.9	1.5	•

НЕПОЛНЫЙ ПРОФИЛЬ 55° PARTIAL PROFILE 55°

одна пластина для внутренней и внешней резьбы | same insert for internal and external thread

Обозначение (Item Number)	Размер пластины (Insert Size)	Шаг (Pitch Range) мм	Шаг нитек/дюйм (TPI)	D min мм	F	Y	Сплав (Grade) XTiAlN
1MNTHG55	1	1.25-1.5	19-18	9.1	4.8	1.0	•
1MNTHU55	1	1.75-2.0	16-14	8.7	4.4	1.2	•
2MNTHG55	2	1.25-2.0	19-14	12.4	7.2	1.2	•

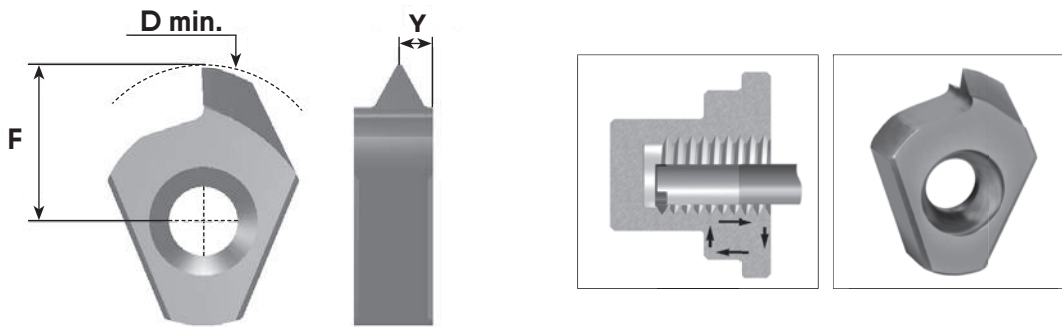
ПОЛНЫЙ ПРОФИЛЬ ISO / FULL PROFILE ISO



пластины для внутренней резьбы | Inserts for internal thread

Обозначение (Item Number)	Размер пластины (Insert Size)	Шаг (Pitch) мм	М крупная (coarse)	М мелкая (fine)	D min мм	F	Y	Сплав (Grade)
								XTiAlN
1MNTH0.5ISO	1	0.5		M8.5	8.0	3.6	0.5	•
1MNTH0.75ISO	1	0.75		M9	8.1	3.8	0.6	•
1MNTH1.0ISO	1	1.0		M9	8.0	3.7	0.7	•
1MNTH1.25ISO	1	1.25		M10	8.2	3.9	0.8	•
1MNTH1.5ISO	1	1.5	M10	M12	8.4	4.1	1.0	•
1MNTH1.75ISO	1	1.75	M12	-	8.6	4.3	1.1	•
1MNTH2.0ISO	1	2.0	M14	M17	8.8	4.5	1.3	•
2MNTH0.5ISO	2	0.5		M12	11.3	6.1	0.5	•
2MNTH0.75ISO	2	0.75		M12	11.3	6.1	0.6	•
2MNTH1.0ISO	2	1.0		M13	11.7	6.5	0.7	•
2MNTH1.5ISO	2	1.5		M14	11.7	6.5	1.0	•
2MNTH2.0ISO	2	2.0	M16	M17	12.0	6.8	1.3	•
2MNTH2.5ISO	2	2.5	M18, M20	-	12.6	7.4	1.4	•
2MNTH3.0ISO	2	3.0	M24	M28	12.6	7.4	1.6	•

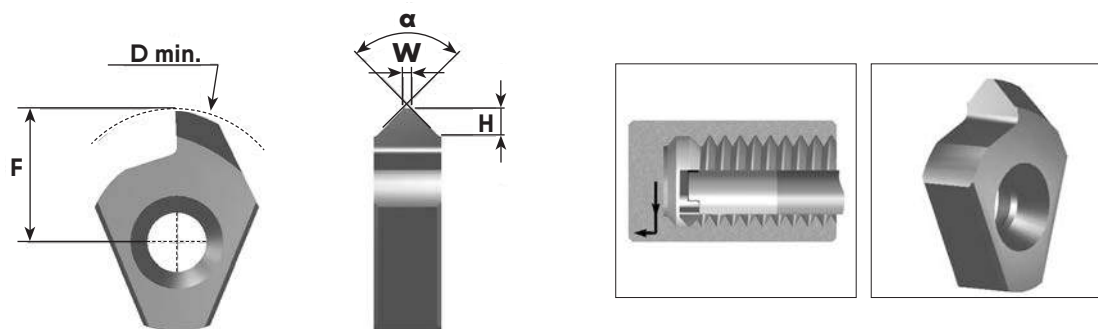
ПОЛНЫЙ ПРОФИЛЬ UN / FULL PROFILE UN



пластины для внутренней резьбы | Inserts for internal thread

Обозначение (Item Number)	Размер пластины (Insert Size)	Шаг (Pitch) мм	Номинальный размер (Nominal size)	UNC	UNF	UNEF	D min мм	F	Y	Сплав (Grade) XTiAlN
1MNTH32UN	MNTH1	32	7/16, 1/2			3/8	8.3	4.0	0.6	•
1MNTH28UN	MNTH1	28	3/8			7/16, 1/2	8.3	4.0	0.7	•
1MNTH24UN	MNTH1	24			3/8		8.3	4.0	0.7	•
1MNTH20UN	MNTH1	20	3/8		7/16, 1/2		8.2	3.9	0.9	•
1MNTH16UN	MNTH1	16	7/16, 1/2				8.7	4.4	1.0	•
1MNTH14UN	MNTH1	14		7/16			8.8	4.5	1.2	•
2MNTH20UN	MNTH2	20	9/16, 5/8, 11/16			3/4	12.0	6.8	0.9	•
2MNTH18UN	MNTH2	18			9/16, 5/8		12.0	6.8	1.0	•
2MNTH16UN	MNTH2	16	9/16, 5/8, 11/16		3/4		12.0	6.8	1.1	•
2MNTH14UN	MNTH2	14			7/8		12.1	6.9	1.2	•
2MNTH12UN	MNTH2	12	5/8, 11/16, 3/4	9/16			12.1	6.9	1.4	•
2MNTH11UN	MNTH2	11		5/8			12.5	7.3	1.5	•

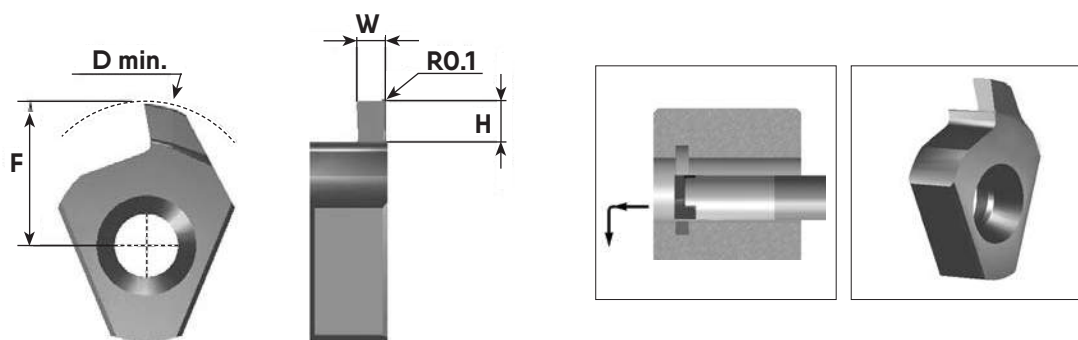
ОБРАБОТКА ФАСОК / CHAMFERING



Одна пластина для левой и правой фаски | same insert for right and left hand chamfers

Обозначение (Item Number)	Размер пластины (Insert Size)	W	H max.	α	D min	F	Сплав (Grade) XTiAlN
1MNTHC90	1	0.2	1.4	90°	8.8	4.5	•
2MNTHC90	2	0.2	1.8	90°	12.7	7.5	•

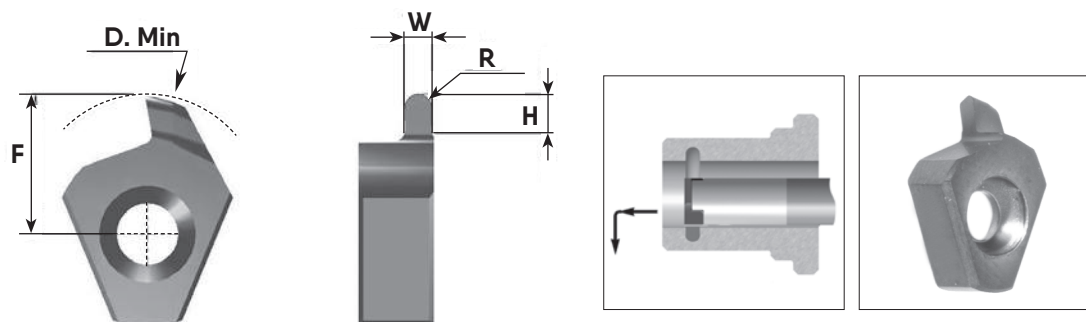
ОБРАБОТКА КАНАВОК | GROOVING



Внутренние | Inserts for internal thread

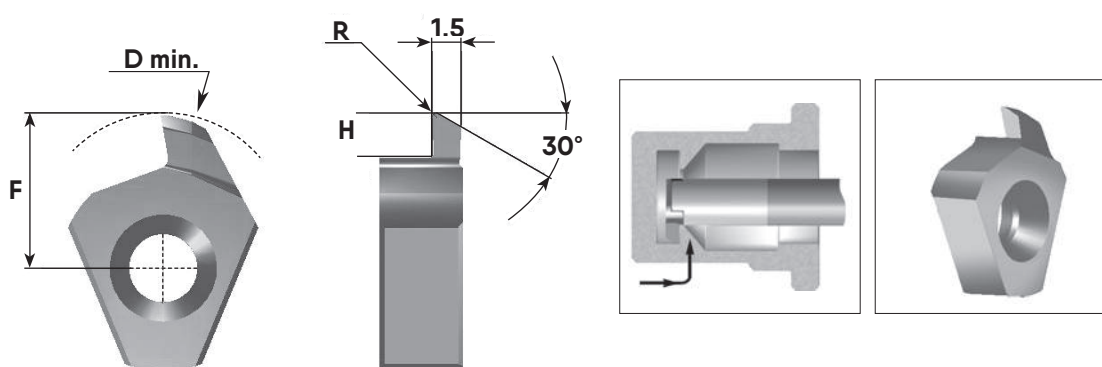
Обозначение (Item Number)	Размер пластины (Insert Size)	W ±0.02	H max	D min	F	Сплав (Grade) ХТ1А1N
1MNGW10H20	1	1.0	2.0	9.4	5.1	•
1MNGW15H20	1	1.5	2.0	9.4	5.1	•
1MNGW20H20	1	2.0	2.0	9.4	5.1	•
1MNGW25H20	1	2.5	2.0	9.4	5.1	•
1MNGW30H20	1	3.0	2.0	9.4	5.1	•
2MNGW10H14	2	1.0	1.4	12.3	7.1	•
2MNGW15H14	2	1.5	1.4	12.3	7.1	•
2MNGW20H14	2	2.0	1.4	12.3	7.1	•
2MNGW10H23	2	1.0	2.3	13.1	7.9	•
2MNGW15H23	2	1.5	2.3	13.1	7.9	•
2MNGW20H23	2	2.0	2.3	13.1	7.9	•
2MNGW25H23	2	2.5	2.3	13.1	7.9	•
2MNGW30H23	2	3.0	2.3	13.1	7.9	•

ОБРАБОТКА РАДИУСНЫХ КАНАВОК / FULL RADIUS GROOVING



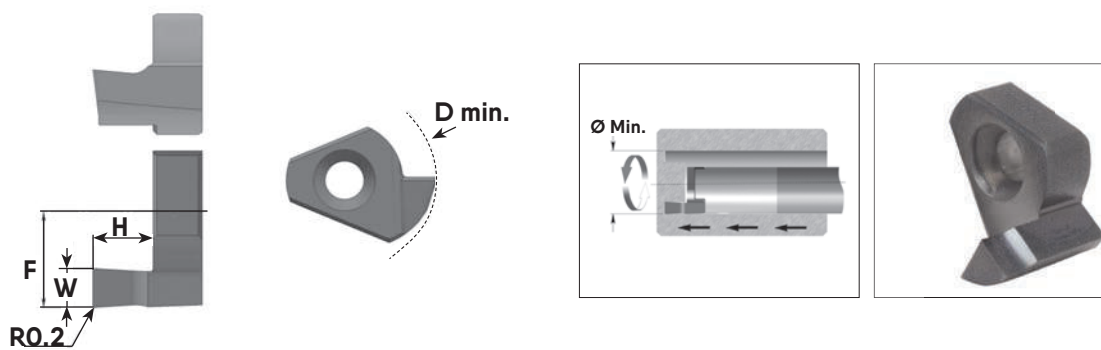
Обозначение (Item Number)	Размер пластины (Insert Size)	W ±0.02	R	H max	D min	F	Сплав (Grade) ХТІАІN
1MNGRKR04H10	1	0.8	0.4	1.0	8.4	4.1	•
1MNGRKR06H10	1	1.2	0.6	1.0	8.4	4.1	•
1MNGRKR09H10	1	1.8	0.9	1.0	8.4	4.1	•
2MNGRKR04H22	2	0.8	0.4	2.2	13.1	7.9	•
2MNGRKR06H22	2	1.2	0.6	2.2	13.1	7.9	•
2MNGRKR09H22	2	1.8	0.9	2.2	13.1	7.9	•
2MNGRKR10H22	2	2.0	1.0	2.2	13.1	7.9	•

ОБРАТНОЕ ТОЧЕНИЕ / BACK TURNING



Обозначение (Item Number)	Размер пластины (Insert Size)	R	H max	D min	F	Сплав (Grade) ХТІАІN
1MNBVXR02H20	1	0.2	2.0	9.4	5.1	•
2MNBVXR02H23	2	0.2	2.3	13.1	7.9	•
2MNBVXR04H23	2	0.4	2.3	13.1	7.9	•

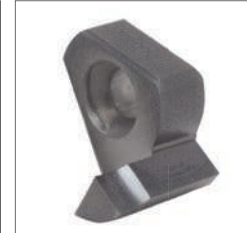
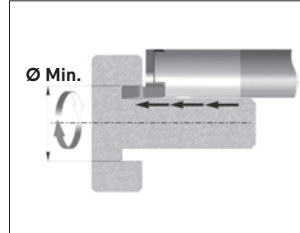
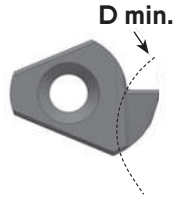
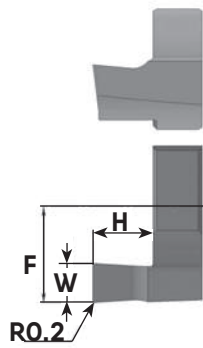
ОБРАБОТКА ТОРЦЕВЫХ КАНАВОК / FACE GROOVING



Внутренние | Internal

Обозначение (Item Number)	Размер пластины (Insert Size)	W ±0.02	H max	D min	F	Сплав (Grade) ХТ1А1N
2MNAIW10H15	2	1.0	1.5	14.0	8.0	•
2MNAIW15H25	2	1.5	2.5	14.0	8.0	•
2MNAIW20H30	2	2.0	3.0	14.0	8.0	•
2MNAIW20H50	2	2.0	5.0	14.0	8.0	•
2MNAIW25H30	2	2.5	3.0	14.0	8.0	•
2MNAIW25H50	2	2.5	5.0	14.0	8.0	•
2MNAIW30H30	2	3.0	3.0	14.0	8.0	•
2MNAIW30H50	2	3.0	5.0	14.0	8.0	•

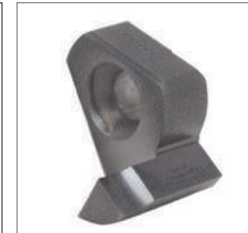
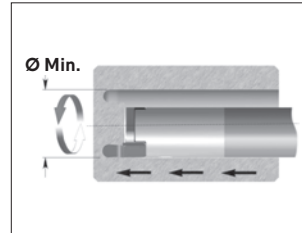
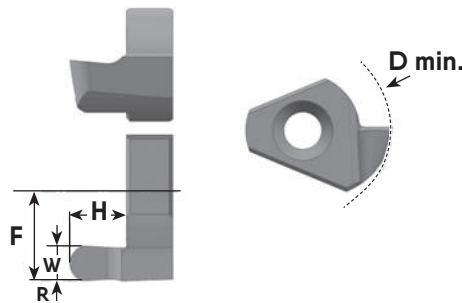
ОБРАБОТКА ТОРЦЕВЫХ КАНАВОК / FACE GROOVING



Внешние | External

Обозначение (Item Number)	Размер пластины (Insert Size)	W ±0.02	H max	D min	F	Сплав (Grade) ХТІАІN
2MNAEW10H15	2	1.0	1.5	12.0	8.0	•
2MNAEW15H25	2	1.5	2.5	12.0	8.0	•
2MNAEW20H30	2	2.0	3.0	12.0	8.0	•
2MNAEW20H50	2	2.0	5.0	12.0	8.0	•
2MNAEW25H30	2	2.5	3.0	12.0	8.0	•
2MNAEW25H50	2	2.5	5.0	12.0	8.0	•
2MNAEW30H30	2	3.0	3.0	12.0	8.0	•
2MNAEW30H50	2	3.0	5.0	12.0	8.0	•

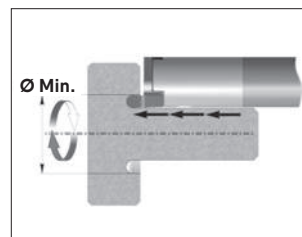
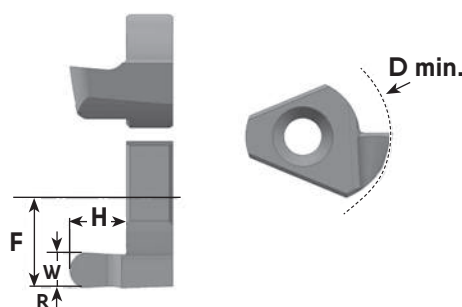
ОБРАБОТКА ТОРЦЕВЫХ РАДИУСНЫХ КАНАВОК FACE GROOVING, FULL RADIUS



Внутренние | Internal

Обозначение (Item Number)	Размер пластины (Insert Size)	W ±0.02	R	H max	D min	F	Сплав (Grade)
							ХТІАІN
2MNAGRIR05H15	2	1.0	0.5	1.5	14.0	8.0	•
2MNAGRIR08H25	2	1.6	0.8	2.5	14.0	8.0	•
2MNAGRIR10H30	2	2.0	1.0	3.0	14.0	8.0	•
2MNAGRIR125H30	2	2.5	1.25	3.0	14.0	8.0	•
2MNAGRIR15H30	2	3.0	1.5	3.0	14.0	8.0	•

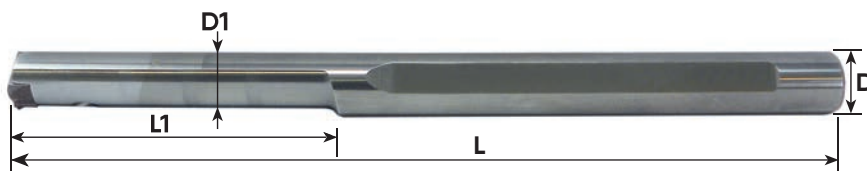
ОБРАБОТКА ТОРЦЕВЫХ РАДИУСНЫХ КАНАВОК FACE GROOVING, FULL RADIUS



Внешние | External

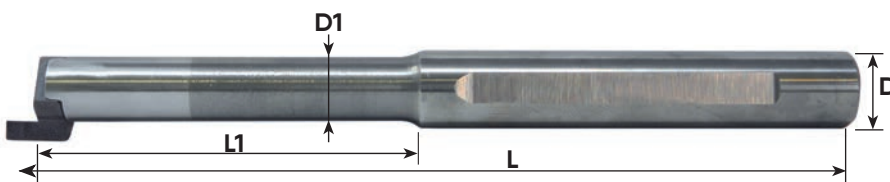
Обозначение (Item Number)	Размер пластины (Insert Size)	W ±0.02	R	H max	D min	F	Сплав (Grade)
							ХТІАІN
2MNAGRER05H15	2	1.0	0.5	1.5	12.0	8.0	•
2MNAGRER08H25	2	1.6	0.8	2.5	12.0	8.0	•
2MNAGRER10H30	2	2.0	1.0	3.0	12.0	8.0	•
2MNAGRER125H30	2	2.5	1.25	3.0	12.0	8.0	•
2MNAGRER15H30	2	3.0	1.5	3.0	12.0	8.0	•

ДЕРЖАВКИ С ТВЕРДОСПЛАВНЫМ ХВОСТОВИКОМ CARBIDE SHANK TOOLHOLDERS



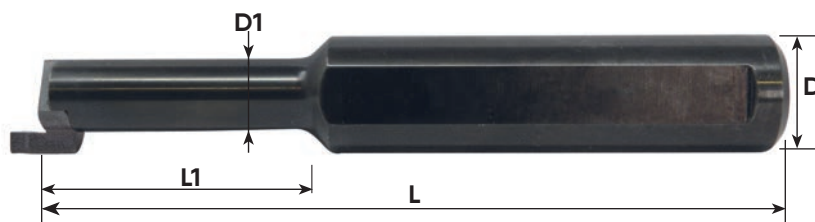
со сквозной подачей СОЖ | with through coolant

Обозначение (Item Number)	Размер пластины (Insert Size)	D	D1	L1	L	Винт пластины (Insert Screw)	Ключ Torx (Torx Key)
MNH08-20L-1S	1	8	7	20	80	S5	TX5
MNH08-30L-1S	1	8	7	30	95	S5	TX5
MNH08-40L-1S	1	8	7	40	105	S5	TX5



MNH10-2S	2	10	10	-	150	S2	TX11
MNH12-40L-2S	2	12	10	40	110	S2	TX11
MNH12-55L-2S	2	12	10	55	125	S2	TX11

СТАЛЬНЫЕ ДЕРЖАВКИ / STEEL TOOLHOLDERS



со сквозной подачей СОЖ | with through coolant

Обозначение (Item Number)	Размер пластины (Insert Size)	D	D1	L1	L	Винт пластины (Insert Screw)	Ключ Torx (Torx Key)
MNH12-25L-2	2	12	10	25	70	S2	TX11
MNH16-25L-2	2	16	10	25	90	S2	TX11
MNH16-35L-2	2	16	10	35	100	S2	TX11

ТЕХНИЧЕСКАЯ ИНФОРМАЦИЯ (TECHNICAL SECTION)
СКОРОСТЬ РЕЗАНИЯ (CUTTING SPEED)

ISO	Материал (Material)	Скорость резания (Cutting Speed) м/мин	Рекомендуемая подача, мм/об (Recommended feed rate mm/rev)
P	Низкоуглерод. и среднеуглерод. сталь <0.55%C <i>Low and Medium Carbon Steels <0.55%C</i>	25 - 70	Обработка канавок (Grooving): 0.01-0.03
	Высокоуглеродистая сталь ≥0.55%C <i>High Carbon Steels ≥0.55%C</i>	20 - 50	Обратное точение (Back turning): 0.03-0.10
	Легированная сталь, сталь после термообработки <i>Alloy Steels, Treated Steels</i>	15 - 30	Обработка торцевых канавок (Face grooving): 0.01-0.08
M	Нержавеющая сталь - ферритная <i>Stainless Steels - ferritic</i>	25 - 70	Обработка фасок (Chamfering): 0.02-0.08
	Нержавеющая сталь - аустенитная <i>Stainless Steels - Austenitic</i>	20 - 40	
	Литейные стали <i>Cast Steels</i>	30 - 70	
K	Чугун <i>Cast Iron</i>	15 - 30	
N	Алюминий ≤12%Si, Медь <i>Aluminum ≤12%Si, Copper</i>	30 - 90	
	Алюминий >12% Si <i>Aluminum >12% Si</i>	20 - 70	
	Синтет. материалы, реактопласты, термопласты <i>Synthetics, Duroplastics, Thermoplastics</i>	20 - 70	
S	Никелевые сплавы, титановые сплавы <i>Nickel Alloys, Titanium Alloys</i>	20 - 50	
H	Закаленная сталь 45 - 50HRc <i>Hardened Steel 45 - 50HRc</i>	10 - 40	

ЧИСЛО ПРОХОДОВ ПРИ НАРЕЗАНИИ РЕЗЬБЫ (THREADING PASSES)

Шаг (Pitch):	мм нитек/дюйм (TPI):	0.5	0.7	0.8	1.0	1.25	1.5	2-5
		48	36	32	24	20	16	14-5
Число проходов (Number of Passes):		6-12	7-14	7-16	8-18	8-20	10-22	20-38

7

ЛИНЕЙКА ИНСТРУМЕНТА SWISS

SWISS-LINE

- Токарные станки Swiss становятся популярной альтернативой большим токарным станкам и обрабатывающим центрам на многих производствах.
Swiss style lathes are becoming a popular alternative to large lathes and machining centers in many companies.
- Представляем линейку пластин и державок Swiss, разработанных для токарных автоматов и станков типа Swiss.
A new line of inserts and toolholders developed for automatic and Swiss style lathes.
- Инструмент сконструирован для экономичной отрезки, обработки канавок, контурного точения и снятия фасок.
Designed for economic production of parting off, grooving, profiling and chamfering.

ПРЕИМУЩЕСТВА

Превосходный субмикронный сплав (K10–K30) – сочетание прочности, износостойкости и остроты кромок.

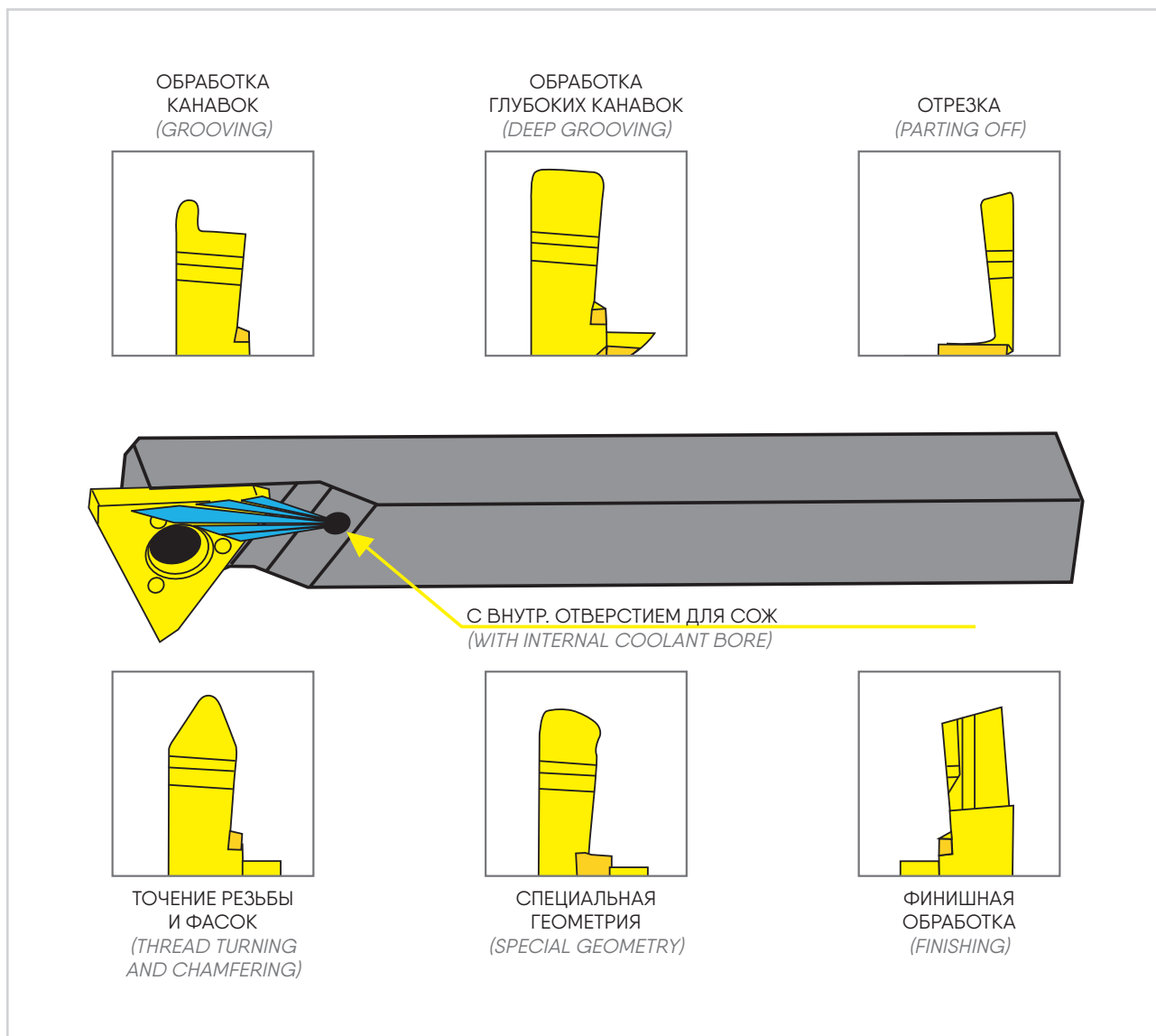
- шлифованные режущие кромки
- превосходное уникальное трехслойное PVD покрытие для высокой износостойкости и жаропрочности.
- для большинства видов материалов, включая нержавеющую сталь, титан и жаропрочные сплавы.

ADVANTAGES:

Advanced sub-micron grade (K10–K30) – a combination of strength, toughness, wear resistance and edge sharpness

- *grounded cutting edges*
- *advanced and unique PVD triple coating, for high wear and heat resistance*
- *for most types of material, including Stainless Steels, Titanium and Super Alloys*

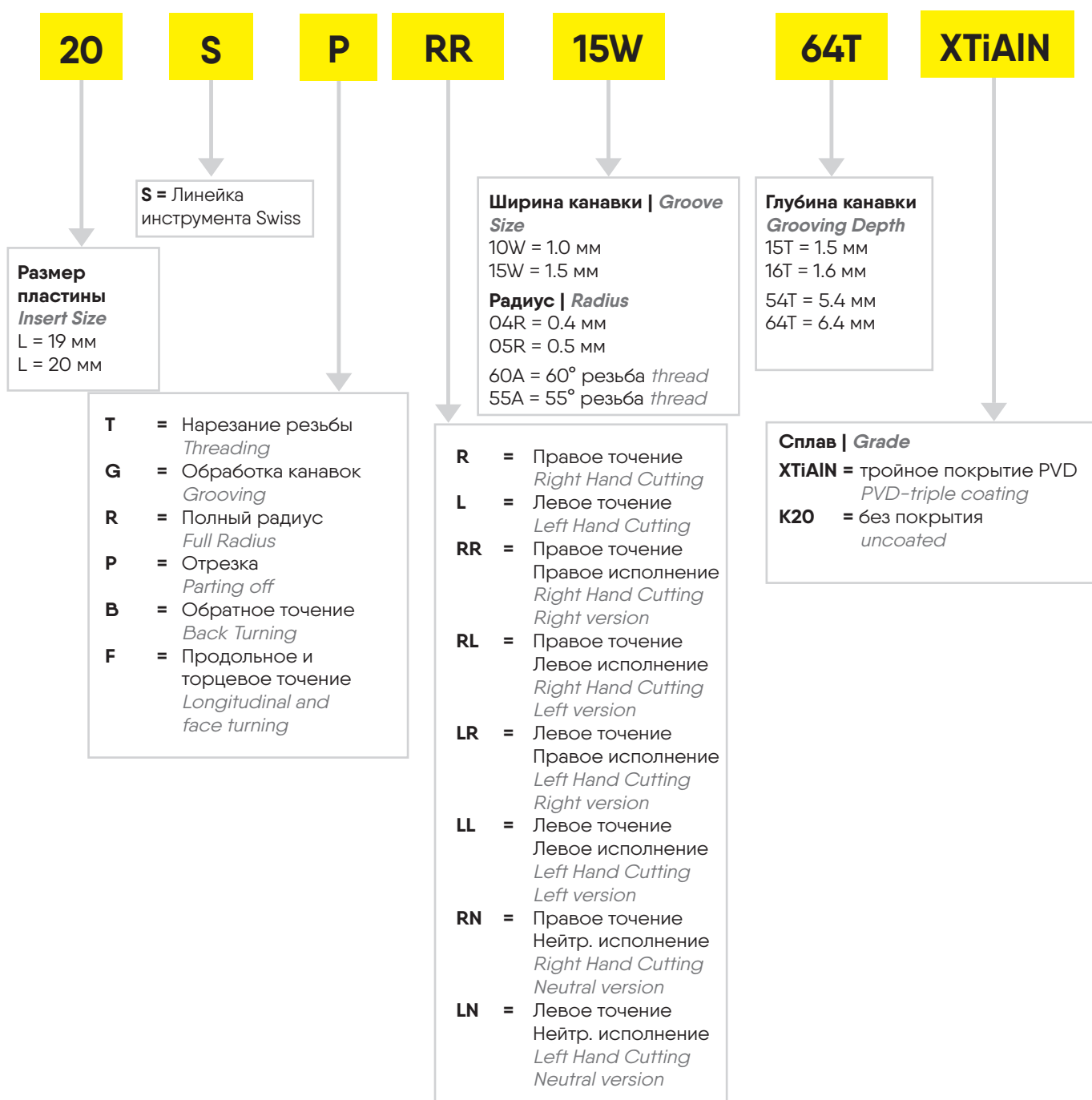
ЛИНЕЙКА ИНСТРУМЕНТА SWISS



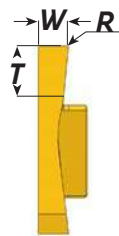
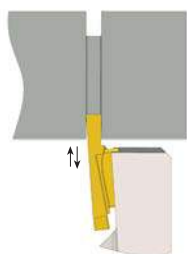
THREAD TURNING

СИСТЕМА ОБОЗНАЧЕНИЯ | *PRODUCT DESIGNATION*

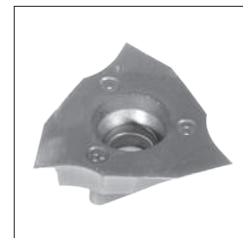
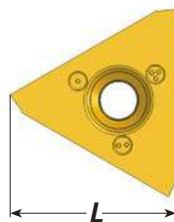
ПРИМЕР | *EXAMPLE: 20SPRR15W64TXTIALN*



ОБРАБОТКА КАНАВОК / GROOVING



Правое исполнение
right version



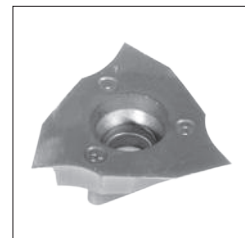
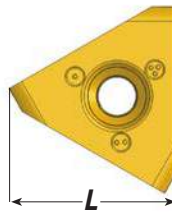
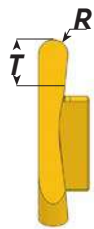
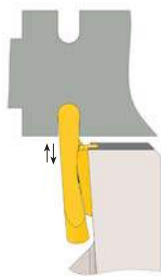
Правое точение | right hand cutting

Обозначение (Item Number)	Длина (Length) мм L	W ± 0.02	T max	R	Подача, мм/об (Feed mm/rev)		Сплавы (Grades)	
					Радиальная	Осевая	XTiAlN	K20
19SG R 05W 15T	19	0.5	1.5	0	0.01-0.06	0.02-0.10	•	•
19SG R 06W 16T	19	0.6	1.6	0	0.01-0.06	0.02-0.10	•	•
19SG R 07W 17T	19	0.75	1.7	0	0.01-0.06	0.02-0.10	•	•
19SG R 08W 18T	19	0.8	2.0	0.05	0.01-0.06	0.02-0.10	•	•
19SG R 10W 22T	19	1.0	2.5	0.05	0.02-0.07	0.02-0.10	•	•
19SG R 12W 24T	19	1.2	3.0	0.05	0.02-0.07	0.02-0.10	•	•
19SG R 14W 28T	19	1.4	3.0	0.05	0.03-0.08	0.02-0.10	•	•
19SG R 15W 30T	19	1.5	3.0	0.05	0.03-0.08	0.02-0.10	•	•
19SG R 17W 34T	19	1.7	4.0	0.05	0.04-0.09	0.02-0.20	•	•
20SG R 20W 40T	20	2.0	4.0	0.1	0.05-0.10	0.02-0.20	•	•
20SG R 22W 45T	20	2.25	5.0	0.1	0.05-0.10	0.02-0.20	•	•
20SG R 25W 50T	20	2.5	6.0	0.1	0.05-0.10	0.02-0.20	•	•
20SG R 30W 60T	20	3.0	6.0	0.1	0.05-0.10	0.02-0.20	•	•

Левое точение | left hand cutting

Обозначение (Item Number)	Длина (Length) мм L	W ± 0.02	T max	R	Подача, мм/об (Feed mm/rev)		Сплавы (Grades)	
					Радиальная	Осевая	XTiAlN	K20
19SG L 05W 15T	19	0.5	1.5	0	0.01-0.06	0.02-0.10	•	•
19SG L 06W 16T	19	0.6	1.6	0	0.01-0.06	0.02-0.10	•	•
19SG L 07W 17T	19	0.75	1.7	0	0.01-0.06	0.02-0.10	•	•
19SG L 08W 18T	19	0.8	2.0	0.05	0.01-0.06	0.02-0.10	•	•
19SG L 10W 22T	19	1.0	2.5	0.05	0.02-0.07	0.02-0.10	•	•
19SG L 12W 24T	19	1.2	3.0	0.05	0.02-0.07	0.02-0.10	•	•
19SG L 14W 28T	19	1.4	3.0	0.05	0.03-0.08	0.02-0.10	•	•
19SG L 15W 30T	19	1.5	3.0	0.05	0.03-0.08	0.02-0.10	•	•
19SG L 17W 34T	19	1.7	4.0	0.05	0.04-0.09	0.02-0.20	•	•
20SG L 20W 40T	20	2.0	4.0	0.1	0.05-0.10	0.02-0.20	•	•
20SG L 22W 45T	20	2.25	5.0	0.1	0.05-0.10	0.02-0.20	•	•
20SG L 25W 50T	20	2.5	6.0	0.1	0.05-0.10	0.02-0.20	•	•
20SG L 30W 60T	20	3.0	6.0	0.1	0.05-0.10	0.02-0.20	•	•

ОБРАБОТКА КАНАВОК / GROOVING PROFILING



Правое исполнение
right version

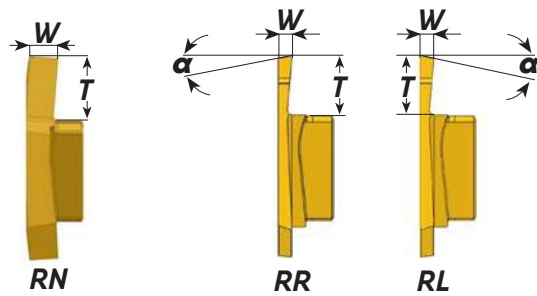
Полный радиус, правое точение | full radius, right hand cutting

Обозначение (Item Number)	Длина (Length) мм L	R ± 0.03	T max	Подача, мм/об (Feed mm/rev)		Сплавы (Grades)	
				Радиальная	Осевая	XTiAlN	K20
19SR R 02R 15T	19	0.25	1.5	0.01-0.06	0.02-0.10	•	•
19SR R 04R 18T	19	0.40	2.0	0.01-0.06	0.02-0.10	•	•
19SR R 05R 22T	19	0.50	2.5	0.02-0.07	0.02-0.10	•	•
19SR R 06R 26T	19	0.60	3.0	0.02-0.07	0.02-0.10	•	•
19SR R 08R 33T	19	0.80	3.5	0.04-0.09	0.02-0.20	•	•
19SR R 10R 40T	19	1.00	4.0	0.05-0.10	0.02-0.20	•	•
20SR R 12R 50T	20	1.25	6.0	0.05-0.10	0.02-0.20	•	•
20SR R 15R 60T	20	1.50	6.0	0.05-0.10	0.02-0.20	•	•

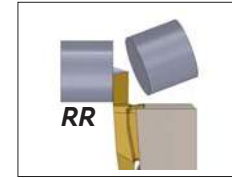
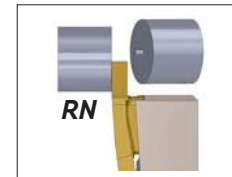
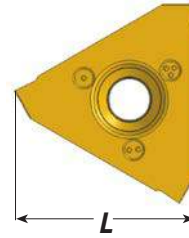
Полный радиус, левое точение | full radius, left hand cutting

Обозначение (Item Number)	Длина (Length) мм L	R ± 0.03	T max	Подача, мм/об (Feed mm/rev)		Сплавы (Grades)	
				Радиальная	Осевая	XTiAlN	K20
19SR L 02R 15T	19	0.25	1.5	0.01-0.06	0.02-0.10	•	•
19SR L 04R 18T	19	0.40	2.0	0.01-0.06	0.02-0.10	•	•
19SR L 05R 22T	19	0.50	2.5	0.02-0.07	0.02-0.10	•	•
19SR L 06R 26T	19	0.60	3.0	0.02-0.07	0.02-0.10	•	•
19SR L 08R 33T	19	0.80	3.5	0.04-0.09	0.02-0.20	•	•
19SR L 10R 40T	19	1.00	4.0	0.05-0.10	0.02-0.20	•	•
20SR L R12 50T	20	1.25	6.0	0.05-0.10	0.02-0.20	•	•
20SR L R15 60T	20	1.50	6.0	0.05-0.10	0.02-0.20	•	•

ОТРЕЗКА / PARTING OFF



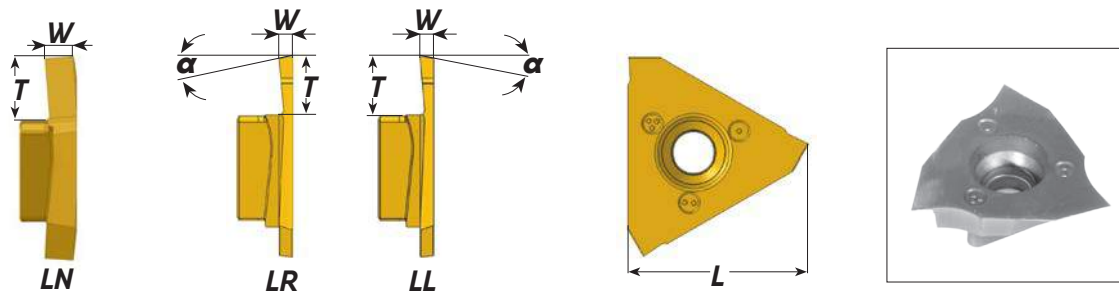
Правое исполнение
right version



Правое точение | right hand cutting

Обозначение (Item Number)	Длина (Length) мм L	W	α°	T max	Подача, мм/об (Feed mm/rev) Радиальная	Сплавы (Grades)	
						XTiAlN	K20
19SP RR 10W 54T	19	1.0	15	5.4	0.02-0.09	•	•
19SP RL 10W 54T	19	1.0	15	5.4	0.02-0.09	•	•
19SP RN 10W 54T	19	1.0	0	5.4	0.02-0.09	•	•
19SP RR 12W 54T	19	1.2	15	5.4	0.02-0.09	•	•
19SP RL 12W 54T	19	1.2	15	5.4	0.02-0.09	•	•
19SP RN 12W 54T	19	1.2	0	5.4	0.02-0.09	•	•
20SP RR 15W 64T	20	1.5	15	6.4	0.04-0.10	•	•
20SP RL 15W 64T	20	1.5	15	6.4	0.04-0.10	•	•
20SP RN 15W 64T	20	1.5	0	6.4	0.04-0.10	•	•
20SP RR 18W 64T	20	1.8	15	6.4	0.04-0.10	•	•
20SP RL 18W 64T	20	1.8	15	6.4	0.04-0.10	•	•
20SP RN 18W 64T	20	1.8	0	6.4	0.04-0.10	•	•
20SP RR 20W 64T	20	2.0	15	6.4	0.05-0.12	•	•
20SP RL 20W 64T	20	2.0	15	6.4	0.05-0.12	•	•
20SP RN 20W 64T	20	2.0	0	6.4	0.05-0.12	•	•
20SP RR 25W 64T	20	2.5	15	6.4	0.05-0.12	•	•
20SP RL 25W 64T	20	2.5	15	6.4	0.05-0.12	•	•
20SP RN 25W 64T	20	2.5	0	6.4	0.05-0.12	•	•
20SP RR 30W 64T	20	3.0	15	6.4	0.05-0.12	•	•
20SP RL 30W 64T	20	3.0	15	6.4	0.05-0.12	•	•
20SP RN 30W 64T	20	3.0	0	6.4	0.05-0.12	•	•

ОТРЕЗКА / PARTING OFF

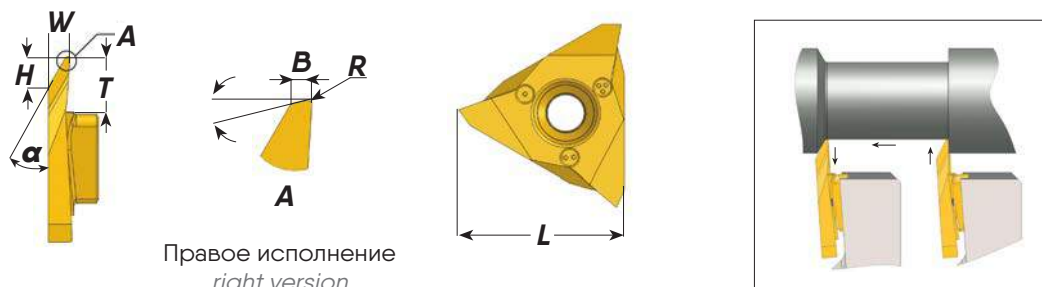


Левое исполнение
left version

Левое точение | left hand cutting

Обозначение (Item Number)	Длина (Length) мм L	W	α°	T max	Подача, мм/об (Feed mm/rev) Радиальная	Сплавы (Grades)	
						XTiAlN	K20
19SP LR 10W 54T	19	1.0	15	5.4	0.02-0.09	•	•
19SP LL 10W 54T	19	1.0	15	5.4	0.02-0.09	•	•
19SP LN 10W 54T	19	1.0	0	5.4	0.02-0.09	•	•
19SP LR 12W 54T	19	1.2	15	5.4	0.02-0.09	•	•
19SP LL 12W 54T	19	1.2	15	5.4	0.02-0.09	•	•
19SP LN 12W 54T	19	1.2	0	5.4	0.02-0.09	•	•
20SP LR 15W 64T	20	1.5	15	6.4	0.04-0.10	•	•
20SP LL 15W 64T	20	1.5	15	6.4	0.04-0.10	•	•
20SP LN 15W 64T	20	1.5	0	6.4	0.04-0.10	•	•
20SP LR 18W 64T	20	1.8	15	6.4	0.04-0.10	•	•
20SP LL 18W 64T	20	1.8	15	6.4	0.04-0.10	•	•
20SP LN 18W 64T	20	1.8	0	6.4	0.04-0.10	•	•
20SP LR 20W 64T	20	2.0	15	6.4	0.05-0.12	•	•
20SP LL 20W 64T	20	2.0	15	6.4	0.05-0.12	•	•
20SP LN 20W 64T	20	2.0	0	6.4	0.05-0.12	•	•
20SP LR 25W 64T	20	2.5	15	6.4	0.05-0.12	•	•
20SP LL 25W 64T	20	2.5	15	6.4	0.05-0.12	•	•
20SP LN 25W 64T	20	2.5	0	6.4	0.05-0.12	•	•
20SP LR 30W 64T	20	3.0	15	6.4	0.05-0.12	•	•
20SP LL 30W 64T	20	3.0	15	6.4	0.05-0.12	•	•
20SP LN 30W 64T	20	3.0	0	6.4	0.05-0.12	•	•

ОБРАТНОЕ ТОЧЕНИЕ / BACK TURNING



Правое исполнение
right version

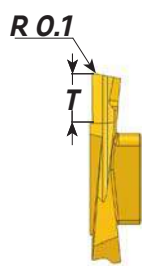
Правое точение | right hand cutting

Обозначение (Item Number)	Длина (Length) мм L	α°	β°	R	W	H	B	T	Подача, мм/об (Feed mm/rev)	Сплавы (Grades)	
										XTiAlN	K20
19SB R 30A	19	30	12	0.1	3.4	4.3	0.5	5.4	0.05-0.15	•	•
20SB R 30A	20	30	12	0.1	3.4	4.3	0.5	6.4	0.05-0.15	•	•

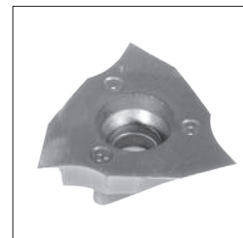
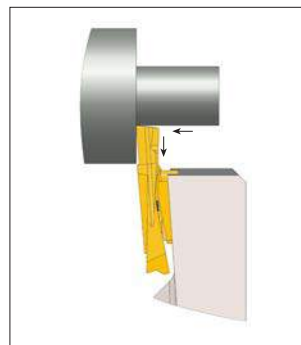
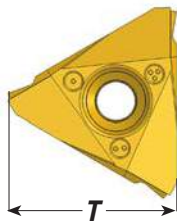
Левое точение | left hand cutting

Обозначение (Item Number)	Длина (Length) мм L	α°	β°	R	W	H	B	T	Подача, мм/об (Feed mm/rev)	Сплавы (Grades)	
										XTiAlN	K20
19SB L 30A	19	30	12	0.1	3.4	4.3	0.5	5.4	0.05-0.15	•	•
20SB L 30A	20	30	12	0.1	3.4	4.3	0.5	6.4	0.05-0.15	•	•

ПРОДОЛЬНОЕ И ТОРЦЕВОЕ ТОЧЕНИЕ / FRONT TURNING



Правое исполнение
right version

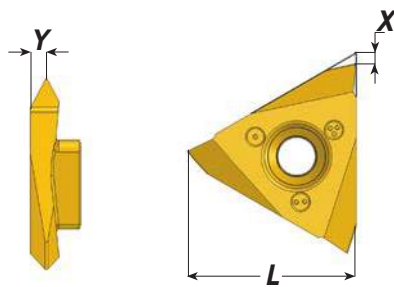
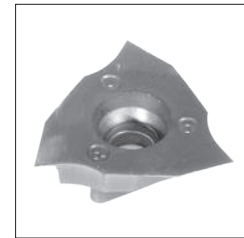
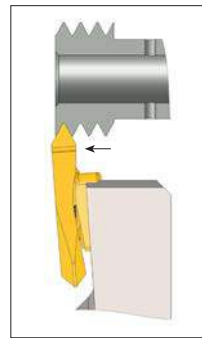


Правое точение | right hand cutting

Обозначение (Item Number)	Длина (Length) мм L	T	Подача, мм/об (Feed mm/rev)	Сплавы (Grades)	
				XTiAlN	K20
19SF R 54T	19	5.4	0.05-0.15	•	•
20SF R 64T	20	6.4	0.05-0.15	•	•

Левое точение | left hand cutting

Обозначение (Item Number)	Длина (Length) мм L	T	Подача, мм/об (Feed mm/rev)	Сплавы (Grades)	
				XTiAlN	K20
19SF L 54T	19	5.4	0.05-0.15	•	•
20SF L 64T	20	6.4	0.05-0.15	•	•

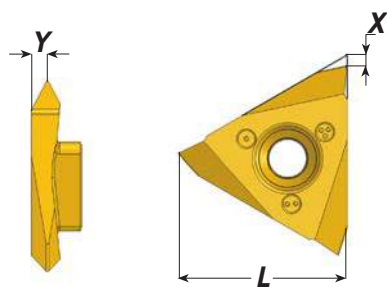
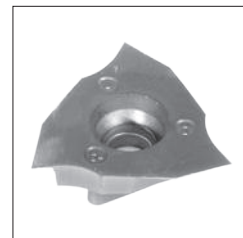
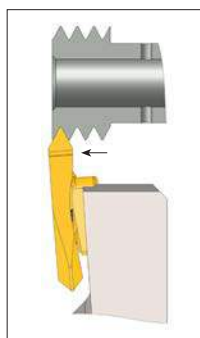
РЕЗЬБА – НЕПОЛНЫЙ ПРОФИЛЬ 60° / THREADING PARTIAL PROFILE 60°

 Правое исполнение
right version


Внешняя резьба, правое точение | external thread, right hand cutting

Обозначение (Item Number)	Длина (Length) мм L	мм	Ниток/дюйм (TPI)	X	Y	Сплавы (Grades)	
						XTiAIN	K20
19ST R 60A	19	0.5-1.5	48-16	2.8	1.1	•	•
19ST R 60G	19	1.75-3.0	14-8	2.8	1.7	•	•
19ST R 60AG	19	0.5-3.0	48-8	2.8	1.7	•	•

Внешняя резьба, левое точение | external thread, left hand cutting

Обозначение (Item Number)	Длина (Length) мм L	мм	Ниток/дюйм (TPI)	X	Y	Сплавы (Grades)	
						XTiAIN	K20
19ST L 60A	19	0.5-1.5	48-16	2.8	1.1	•	•
19ST L 60G	19	1.75-3.0	14-8	2.8	1.7	•	•
19ST L 60AG	19	0.5-3.0	48-8	2.8	1.7	•	•

РЕЗЬБА – НЕПОЛНЫЙ ПРОФИЛЬ 55° / THREADING PARTIAL PROFILE 55°

 Правое исполнение
right version


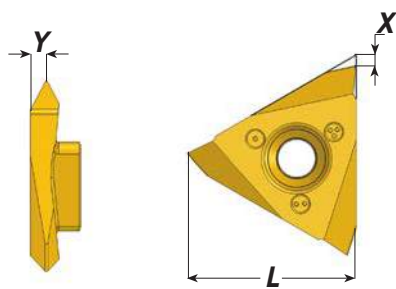
Внешняя резьба, правое точение | external thread, right hand cutting

Обозначение (Item Number)	Длина (Length) мм L	мм	Ниток/дюйм (TPI)	X	Y	Сплавы (Grades)	
						XTiAIN	K20
19ST R 55A	19	0.5-1.5	48-16	2.8	1.0	•	•
19ST R 55G	19	1.75-3.0	14-8	2.8	1.7	•	•
19ST R 55AG	19	0.5-3.0	48-8	2.8	1.7	•	•

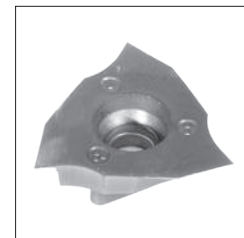
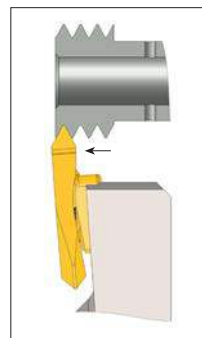
Внешняя резьба, левое точение | external thread, left hand cutting

Обозначение (Item Number)	Длина (Length) мм L	мм	Ниток/дюйм (TPI)	X	Y	Сплавы (Grades)	
						XTiAIN	K20
19ST L 55A	19	0.5-1.5	48-16	2.8	1.0	•	•
19ST L 55G	19	1.75-3.0	14-8	2.8	1.7	•	•
19ST L 55AG	19	0.5-3.0	48-8	2.8	1.7	•	•

РЕЗЬБА – ISO МЕТРИЧЕСКАЯ 60° / THREADING ISO METRIC 60°



Правое исполнение
right version



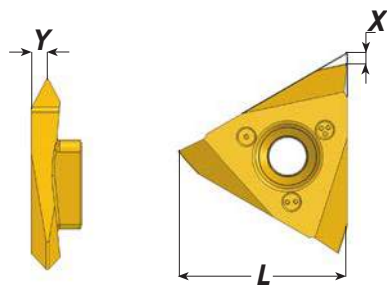
Внешняя резьба, правое точение | external thread, right hand cutting

Обозначение (Item Number)	Длина (Length) мм L	мм	X	Y	Сплавы (Grades)	
					XTiAlN	K20
19ST R 0.5 ISO	19	0.5	2.8	0.6	•	•
19ST R 0.7 ISO	19	0.7	2.8	0.7	•	•
19ST R 0.75 ISO	19	0.75	2.8	0.7	•	•
19ST R 0.8 ISO	19	0.8	2.8	0.7	•	•
19ST R 1.0 ISO	19	1.0	2.8	0.8	•	•
19ST R 1.25 ISO	19	1.25	2.8	1.0	•	•
19ST R 1.5 ISO	19	1.5	2.8	1.1	•	•
19ST R 1.75 ISO	19	1.75	2.8	1.3	•	•

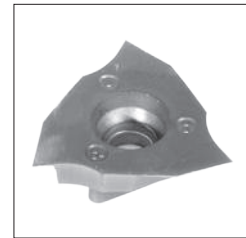
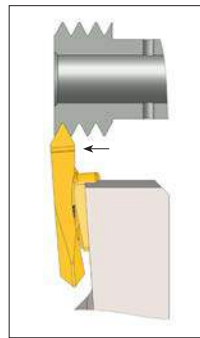
Внешняя резьба, левое точение | external thread, left hand cutting

Обозначение (Item Number)	Длина (Length) мм L	мм	X	Y	Сплавы (Grades)	
					XTiAlN	K20
19ST L 0.5 ISO	19	0.5	2.8	0.6	•	•
19ST L 0.7 ISO	19	0.7	2.8	0.7	•	•
19ST L 0.75 ISO	19	0.75	2.8	0.7	•	•
19ST L 0.8 ISO	19	0.8	2.8	0.7	•	•
19ST L 1.0 ISO	19	1.0	2.8	0.8	•	•
19ST L 1.25 ISO	19	1.25	2.8	1.0	•	•
19ST L 1.5 ISO	19	1.5	2.8	1.1	•	•
19ST L 1.75 ISO	19	1.75	2.8	1.3	•	•

РЕЗЬБА – UN УНИФИЦИРОВАННАЯ 60° / THREADING UN UNIFIED 60°



Правое исполнение
right version



Внешняя резьба, правое точение | external thread, right hand cutting

Обозначение (Item Number)	Длина (Length) мм L	Ниток/дюйм (TPI)	X	Y	Сплавы (Grades)	
					XTiAIN	K20
19ST R 72UN	19	72	2.8	0.4	•	•
19ST R 56UN	19	56	2.8	0.6	•	•
19ST R 40UN	19	40	2.8	0.7	•	•
19ST R 32UN	19	32	2.8	0.7	•	•
19ST R 24UN	19	24	2.8	0.8	•	•
19ST R 20UN	19	20	2.8	1.0	•	•

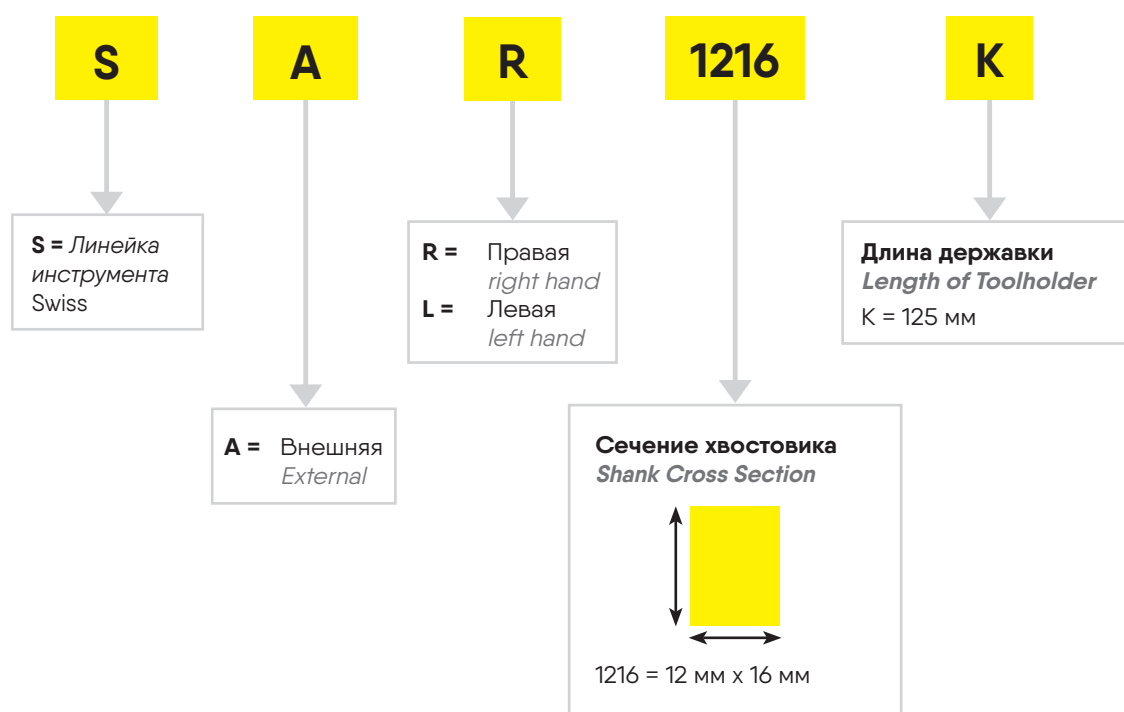
Внешняя резьба, левое точение | external thread, left hand cutting

Обозначение (Item Number)	Длина (Length) мм L	Ниток/дюйм (TPI)	X	Y	Сплавы (Grades)	
					XTiAIN	K20
19ST L 72UN	19	72	2.8	0.4	•	•
19ST L 56UN	19	56	2.8	0.6	•	•
19ST L 40UN	19	40	2.8	0.7	•	•
19ST L 32UN	19	32	2.8	0.7	•	•
19ST L 24UN	19	24	2.8	0.8	•	•
19ST L 20UN	19	20	2.8	1.0	•	•

THREAD TURNING

СИСТЕМА ОБОЗНАЧЕНИЯ | *PRODUCT DESIGNATION*

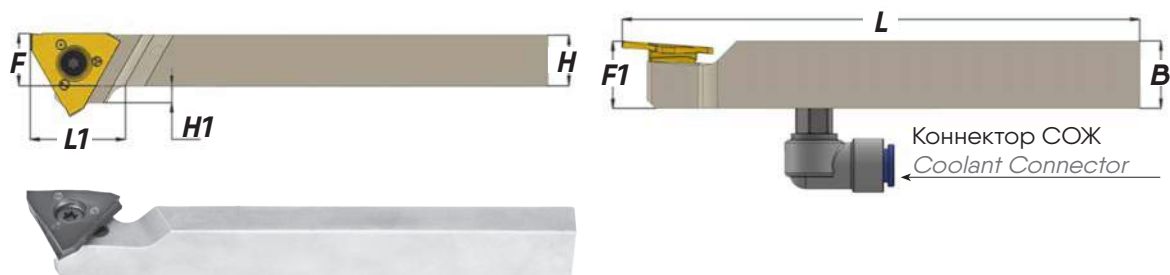
ПРИМЕР | *EXAMPLE: SAR 1216 K*



ВНЕШНИЕ ДЕРЖАВКИ (*EXTERNAL TOOLHOLDERS*)

- Державки со сквозной подачей СОЖ для внешнего точения на станках типа Swiss
(Coolant through toolholders, for external turning in Swiss style lathes)
- СОЖ под высоким давлением подается прямо к режущей кромке пластины, чтобы отвести стружку и избежать появления наростов
(The high pressure coolant is directed towards the insert cutting edge in order to evacuate the chips created and avoid build up edge)
- Включает коннектор подачи СОЖ для быстрой наладки станка
(Including a coolant connector for a quick setup on the machine)

ВНЕШНЯЯ ДЕРЖАВКА / EXTERNAL TOOLHOLDER



правая | right hand

Обозначение (Item Number)	B	H	L1	L	F	F1	H1	Винт пластины (Insert Screw)	Ключ Torx (Torx Key)	Коннектор СОЖ (Coolant connector)
SAR 0816 K	16	8	17	125	8	16	8	S21	TX21	-
SAR 1016 K	16	10	17	125	10	16	6	S21	TX21	Ø4 / Ø6
SAR 1216 K	16	12	17	125	12	16	4	S21	TX21	Ø4 / Ø6
SAR 1616 K	16	16	-	125	16	16	0	S21	TX21	Ø4 / Ø6
SAR 2020 K	20	20	-	125	20	20	0	S21	TX21	Ø4 / Ø6
SAR 2525 M	25	25	-	150	25	25	0	S21	TX21	Ø4 / Ø6

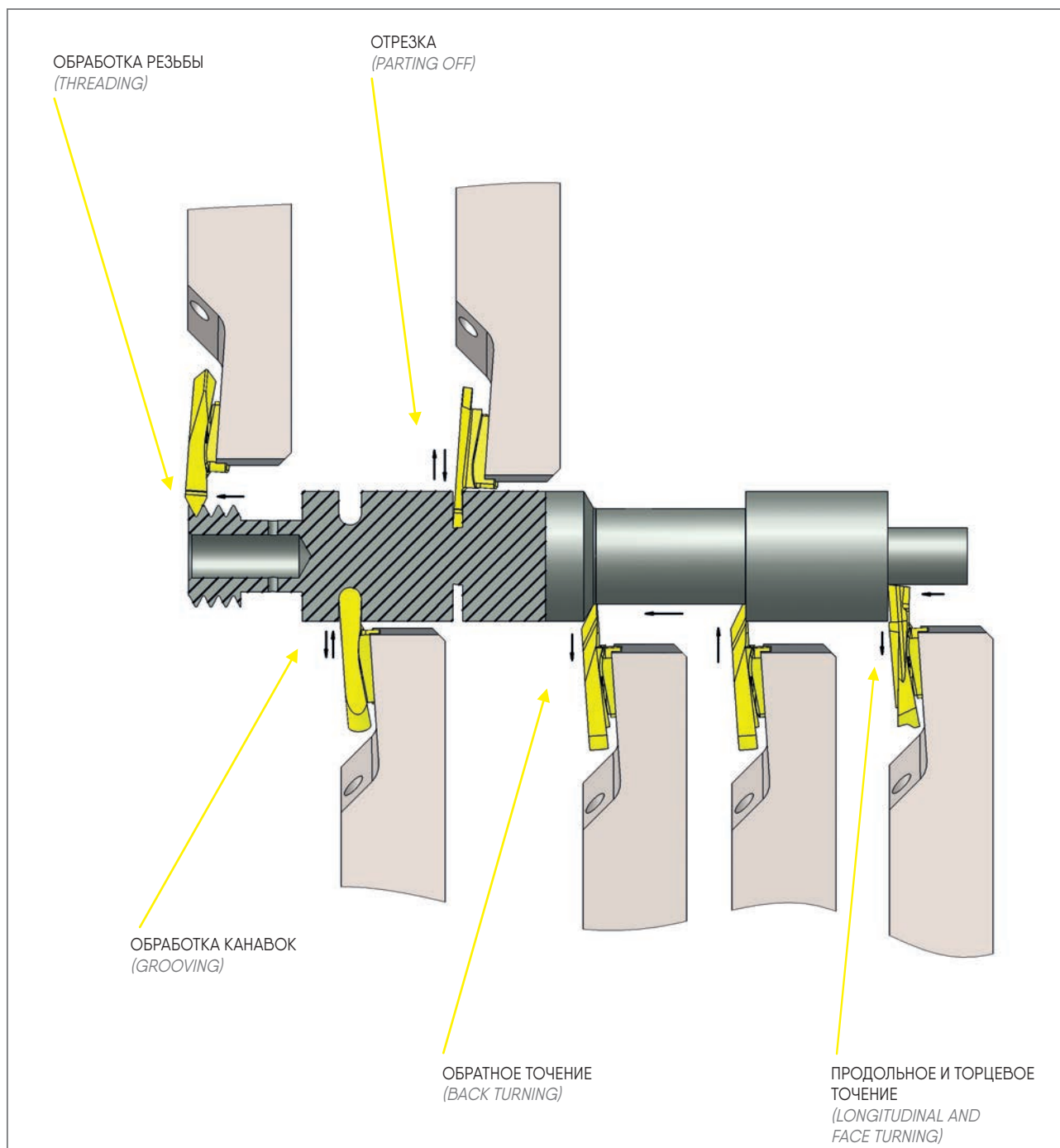
левая | left hand

Обозначение (Item Number)	B	H	L1	L	F	F1	H1	Винт пластины (Insert Screw)	Ключ Torx (Torx Key)	Коннектор СОЖ (Coolant connector)
SAL 0816 K	16	8	17	125	8	16	8	S21	TX21	-
SAL 1016 K	16	10	17	125	10	16	6	S21	TX21	Ø4 / Ø6
SAL 1216 K	16	12	17	125	12	16	4	S21	TX21	Ø4 / Ø6
SAL 1616 K	16	16	-	125	16	16	0	S21	TX21	Ø4 / Ø6
SAL 2020 K	20	20	-	125	20	20	0	S21	TX21	Ø4 / Ø6
SAL 2525 M	25	25	-	150	25	25	0	S21	TX21	Ø4 / Ø6

**Без подачи СОЖ | Without coolant

**ОБРАБОТКА КАНАВОК - ОТРЕЗКА - ТОЧЕНИЕ - КОНТУРНОЕ ТОЧЕНИЕ -
ОБРАБОТКА РЕЗЬБЫ**
(*GROOVING - PARTING OFF - TURNING - PROFILING - THREADING*)

Методы обработки (*Machining Method*):



**ТЕХНИЧЕСКАЯ ИНФОРМАЦИЯ (TECHNICAL SECTION)
СКОРОСТЬ РЕЗАНИЯ (CUTTING SPEED)**
Сплавы (Grades):
XTiAIN:

Субмикронный сплав с трехслойным PVD покрытием для стали, нержавеющей стали, титана и твердых материалов.
PVD triple layer coated Sub-Micron grade for Steel, Stainless Steels, Titanium and hardened materials.

K20

Субмикронный твердый сплав без покрытия для алюминия и цветных металлов, нержавеющей стали и титана.
Uncoated Sub-Micron carbide grade for Aluminum and non-ferrous materials, Stainless Steels and Titanium.

ISO	Обрабатываемый материал (Material)	Скорость резания (Cutting Speed) м/мин	
		K20	XTiAIN
P	Низкоуглеродистая и среднеуглеродистая сталь <0.55%C <i>Low and Medium Carbon Steels <0.55%C</i>	-	80-150
	Высокоуглеродистая сталь ≥0.55%C <i>High Carbon Steels ≥0.55%C</i>	-	70-120
	Легированная сталь, сталь после термообработки <i>Alloy Steels, Treated Steels</i>	-	40-80
M	Нержавеющая сталь – Ферритная <i>Stainless Steel – Ferritic</i>	30-80	60-120
	Нержавеющая сталь – Аустенитная <i>Stainless Steel – Austenitic</i>	20-70	30-90
	Литейная сталь <i>Cast Steels</i>	30-80	50-120
K	Чугун <i>Cast Iron</i>	50-120	-
N	Алюминий ≤12%Si, медь <i>Aluminum ≤12%Si, Copper</i>	120-250	-
	Алюминий >12%Si <i>Aluminum >12%Si</i>	90-200	-
	Неметаллические материалы <i>Non-Metallic materials</i>	70-150	-
S	Сплавы никеля, сплавы титана <i>Nickel Alloys, Titanium Alloys</i>	20-50	30-70
H	Закаленная сталь, 45-50HRC <i>Hardened Steel, 45-50HRC</i>	-	20-50

МНОГОЗУБЫЕ ПЛАСТИНЫ И ДЕРЖАВКИ SWISS

Многозубые пластины и державки для внешнего точения, обработки канавок, отрезки и нарезания резьбы на станках типа Swiss. Предназначены специально для обработки мелкоразмерных деталей.

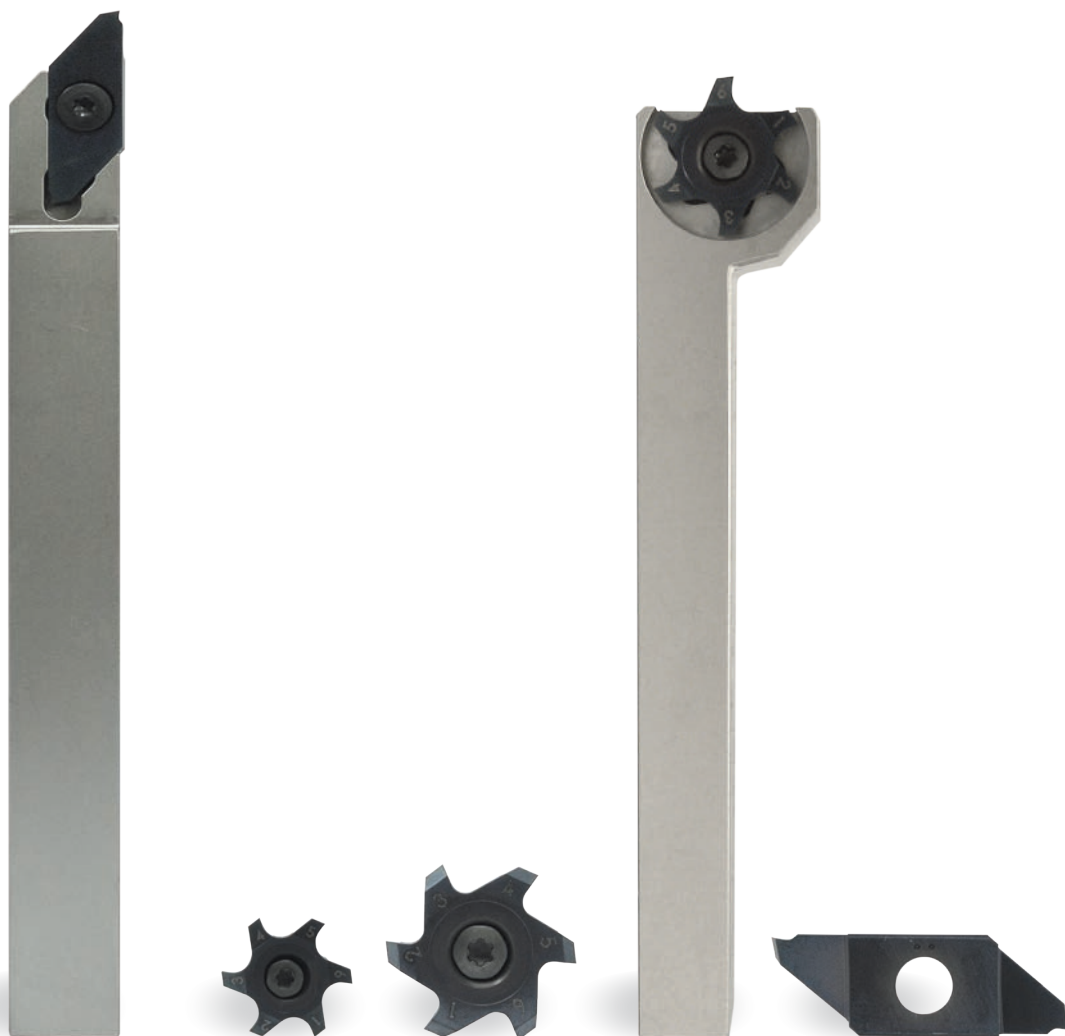
Polygon inserts and tool holder for external turning, grooving, parting and threading on Swiss-Type machines. They are dedicated especially for small parts machining.

ОСОБЕННОСТИ

- точно отшлифованные пластины
- одна державка для всех пластин
- сочетание твердого сплава и покрытия, являющегося одной из последних разработок, обеспечивает максимальный срок службы инструмента и повышение производительности
- для всех видов материалов
- державки с покрытием стойкие к абразивному износу

FEATURES

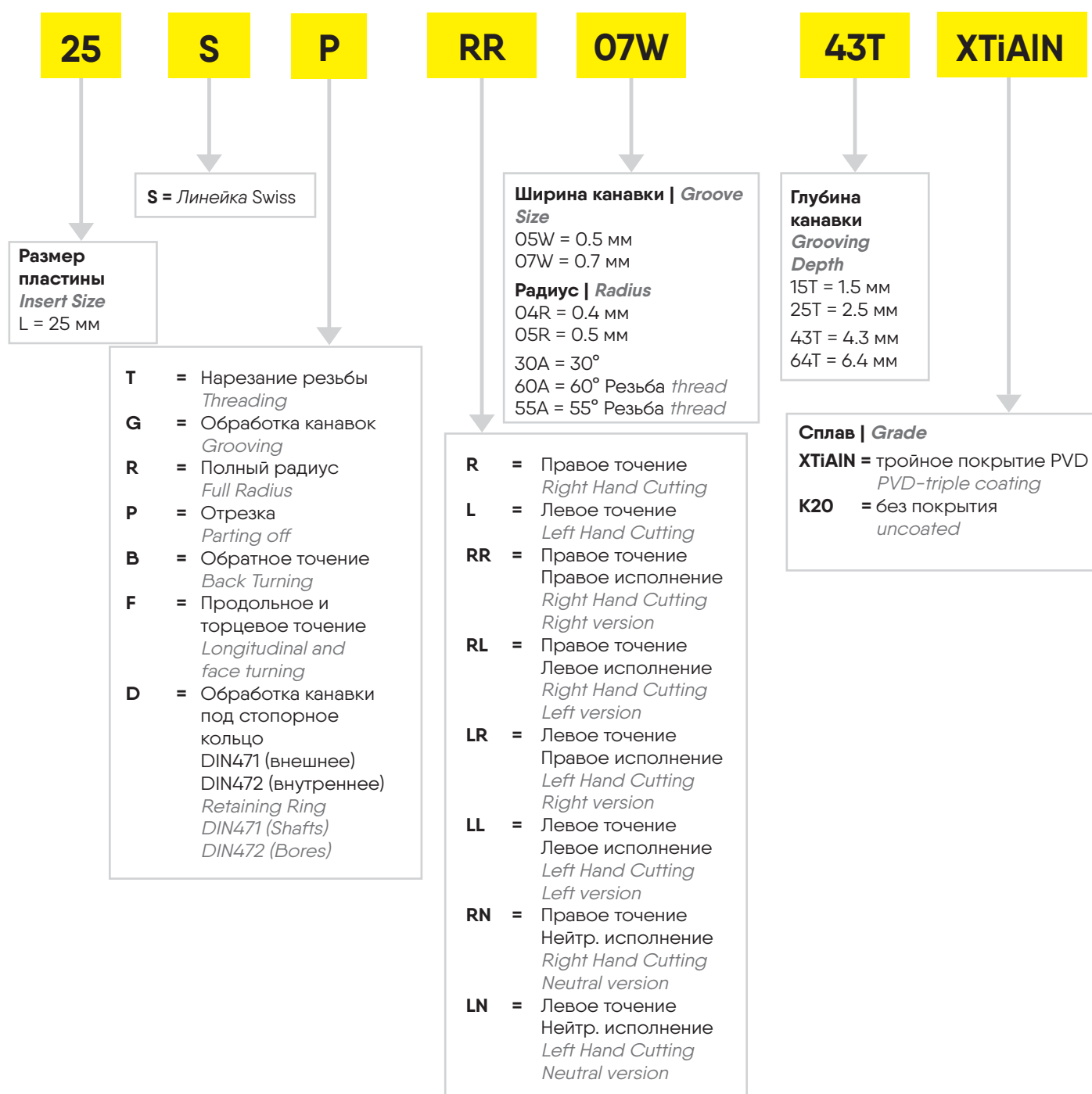
- *high precision ground inserts*
- *all inserts can be used with same tool holders*
- *a combination of carbide and the latest developed coating, guarantees maximum tool life and improved productivity*
- *for a wide range of materials*
- *coated holders provide abrasive resistance*



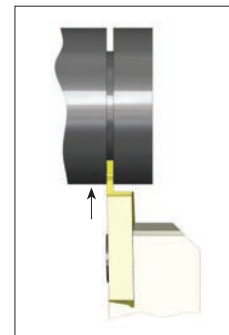
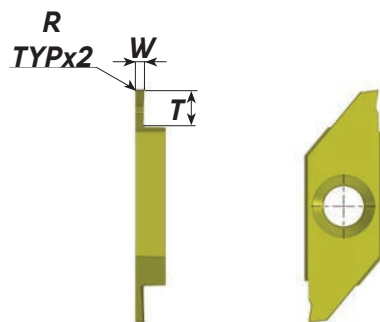
THREAD TURNING

СИСТЕМА ОБОЗНАЧЕНИЯ | *PRODUCT DESIGNATION*

ПРИМЕР | *EXAMPLE: 25SP RR 07W 43T XTiAlN*



ОБРАБОТКА КАНАВОК / GROOVING

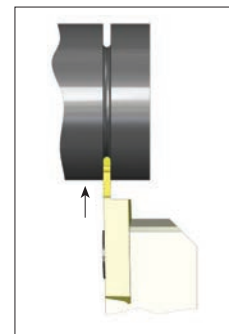
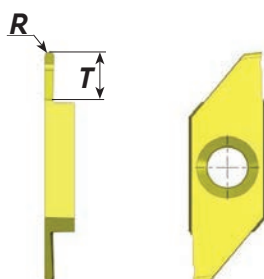


Правое точение | right hand cutting

Обозначение (Item Number)	W ± 0.02	T max	R	Подача, мм/об (Feed mm/rev)	Сплавы (Grades)	
					XTiAlN	K20
25SG R 05W 15T	0.5	1.5	0	0.02-0.06	•	•
25SG R 07W 25T	0.75	2.5	0	0.02-0.07	•	•
25SG R 10W 27T	1.0	2.7	0.05	0.02-0.09	•	•
25SG R 12W 30T	1.2	3.0	0.05	0.02-0.10	•	•
25SG R 15W 38T	1.5	3.8	0.05	0.02-0.12	•	•
25SG R 20W 38T	2.0	3.8	0.05	0.02-0.13	•	•
25SG R 25W 38T	2.5	3.8	0.05	0.02-0.14	•	•

При заказе инструмента для левого точения укажите 25SG L вместо 25SG R | For Left Hand specify 25SG L instead of 25SG R

ОБРАБОТКА КАНАВОК / GROOVING

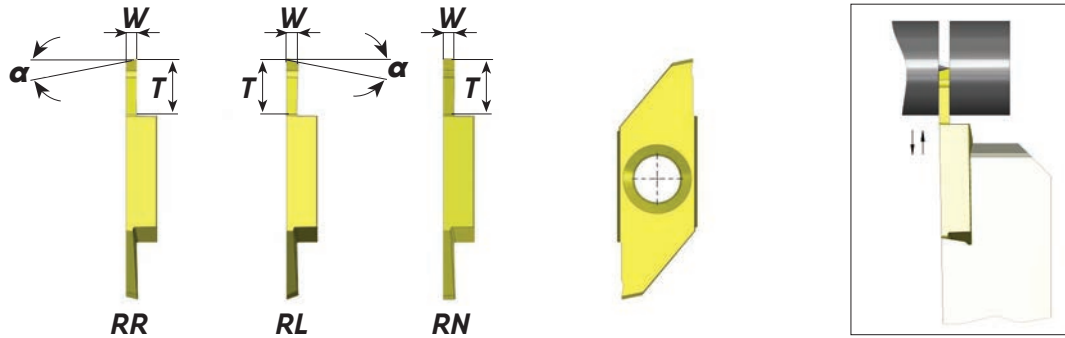


Контурное точение (полный радиус), правое точение | Profiling (full radius), right hand cutting

Обозначение (Item Number)	R ± 0.03	T max	Подача, мм/об (Feed mm/rev)	Сплавы (Grades)	
				XTiAlN	K20
25SR R 02R 15T	0.25	1.5	0.01-0.06	•	•
25SR R 04R 25T	0.40	2.5	0.02-0.07	•	•
25SR R 05R 27T	0.50	2.7	0.02-0.09	•	•

При заказе инструмента для левого точения укажите 25SR L вместо 25SR R | For Left Hand specify 25SR L instead of 25SR R

ОТРЕЗКА / PARTING OFF

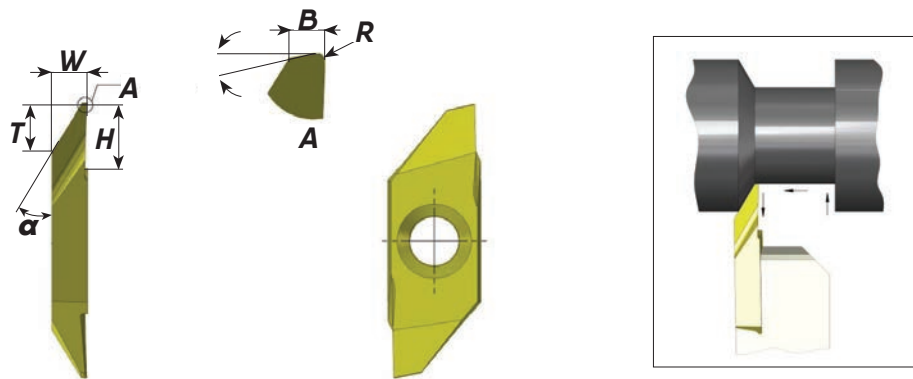


Правое точение | right hand cutting

Обозначение (Item Number)	W	α°	R	Подача, мм/об (Feed mm/rev)	Сплавы (Grades)	
					XTiAlN	K20
25SP RR 07W 43T	0.7	15	4.3	0.02-0.08	•	•
25SP RL 07W 43T	0.7	15	4.3	0.02-0.08	•	•
25SP RN 07W 43T	0.7	0	4.3	0.02-0.08	•	•
25SP RR 15W 58T	1.5	15	5.8	0.02-0.013	•	•
25SP RL 15W 58T	1.5	15	5.8	0.02-0.013	•	•
25SP RN 15W 58T	1.5	0	5.8	0.02-0.013	•	•
25SP RR 20W 58T	2.0	15	5.8	0.02-0.013	•	•
25SP RL 20W 58T	2.0	15	5.8	0.02-0.013	•	•
25SP RN 20W 58T	2.0	0	5.8	0.02-0.013	•	•
25SP RR 25W 58T	2.5	15	5.8	0.04-0.13	•	•
25SP RL 25W 58T	2.5	15	5.8	0.04-0.13	•	•
25SP RN 25W 58T	2.5	0	5.8	0.04-0.13	•	•

При заказе инструмента для левого точения укажите 25SP L вместо 25SP R | For Left Hand specify 25SP L instead of 25SP R
 25SP LL вместо 25SP RL
 25SP LN вместо 25SP RN

ОБРАТНОЕ ТОЧЕНИЕ / BACK TURNING

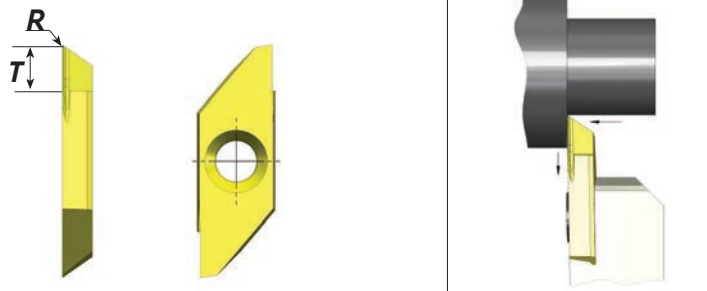


Правое точение | right hand cutting

Обозначение (Item Number)	α°	β°	R	W	T _{max}	B	H	Подача, мм/об (Feed mm/rev)	Сплавы (Grades)	
									XTiAlN	K20
25SB R 30A 03R	30	15	0.03	3.0	4.0	0.5	8.0	0.05-0.12	•	•
25SB R 30A R10	30	15	0.10	3.0	4.0	0.5	8.0	0.05-0.12	•	•

При заказе инструмента для левого точения укажите 25SB L вместо 25SB R | For Left Hand specify 25SB L instead of 25SB R

ПРОДОЛЬНОЕ И ТОРЦЕВОЕ ТОЧЕНИЕ LONGITUDINAL AND FACE TURNING

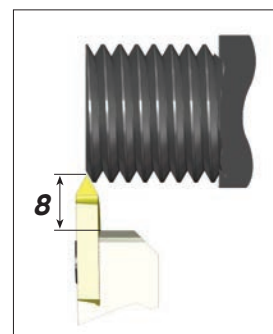
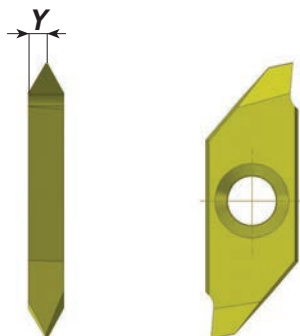


Правое точение | right hand cutting

Обозначение (Item Number)	T _{max}	R	Подача, мм/об (Feed mm/rev)	Сплавы (Grades)	
				XTiAlN	K20
25SF R 40T	4.0	0.03	0.05-0.12	•	•

При заказе инструмента для левого точения укажите 25FS L вместо 25FS R | For Left Hand specify 25FS L instead of 25FS R

РЕЗЬБА – НЕПОЛНЫЙ ПРОФИЛЬ 60° THREADING – PARTIAL PROFILE 60°



Правое точение | right hand cutting

Обозначение (Item Number)	Шаг (Pitch Range)		Y	Сплавы (Grades)	
	мм	ниток/дюйм		XTiAlN	K20
25ST R 60A	0.25-0.8	100-32	0.7	•	•
25ST R 60G	1.0-3.0	24-8	1.6	•	•

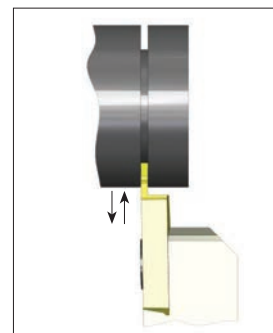
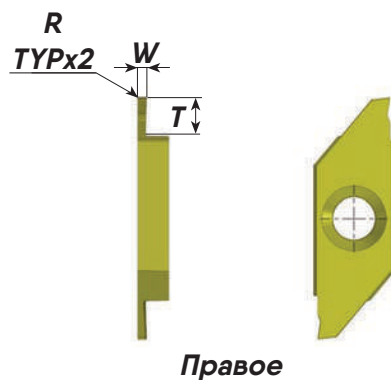
РЕЗЬБА – НЕПОЛНЫЙ ПРОФИЛЬ 55° THREADING – PARTIAL PROFILE 55°

Правое точение | right hand cutting

Обозначение (Item Number)	Шаг (Pitch Range)		Y	Сплавы (Grades)	
	мм	ниток/дюйм		XTiAlN	K20
25ST R 55A	0.5-1.5	48-16	1.0	•	•
25ST R 55G	1.75-3.0	14-8	1.6	•	•

При заказе инструмента для левого точения укажите 25ST L вместо 25ST R | For Left Hand specify 25ST L instead of 25ST R

ОБРАБОТКА КАНАВКИ ПОД СТОПОРНОЕ КОЛЬЦО ПО DIN471 I 472 RETAINING RING FOR BORES DIN471 I 472



Правое точение | right hand cutting

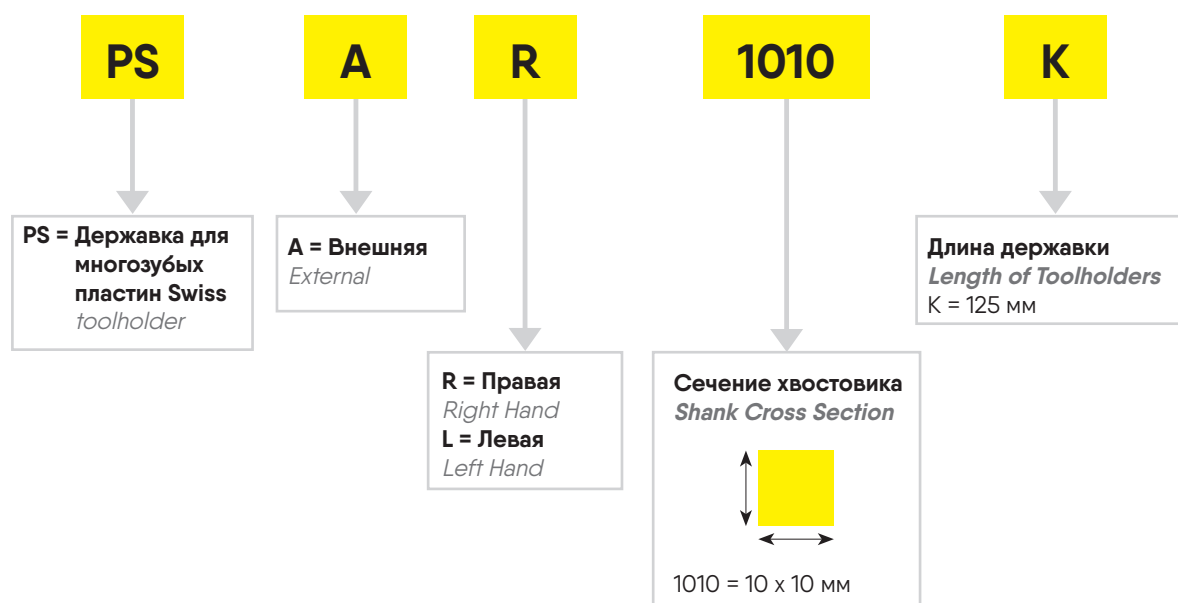
Обозначение (Item Number)	Номин. ширина канавки (Nominal Groove Width)	W-0.05	T max	R	Подача, мм/об (Feed mm/rev)	Сплавы (Grades)	
						ХТ1А1N	K20
25SD R 05W 16T	0.50	0.57	1.6	0	0.01-0.06	•	•
25SD R 06W 17T	0.60	0.67	1.7	0	0.01-0.06	•	•
25SD R 07W 19T	0.70	0.77	1.9	0	0.02-0.07	•	•
25SD R 08W 22T	0.80	0.87	2.2	0	0.02-0.09	•	•
25SD R 09W 24T	0.90	0.97	2.4	0	0.02-0.09	•	•
25SD R 12W 31T	1.10	1.24	3.1	0.05	0.02-0.10	•	•
25SD R 14W 33T	1.30	1.44	3.3	0.05	0.02-0.12	•	•
25SD R 17W 33T	1.60	1.74	3.3	0.05	0.02-0.13	•	•
25SD R 19W 39T	1.85	1.99	3.9	0.05	0.02-0.13	•	•
25SD R 22W 45T	2.15	2.29	4.5	0.05	0.02-0.14	•	•
25SD R 27W 55T	2.65	2.79	5.5	0.05	0.02-0.14	•	•

При заказе инструмента для левого точения укажите 25SD L вместо 25SD R | For Left Hand specify 25SD L instead of 25SD R

THREAD TURNING

СИСТЕМА ОБОЗНАЧЕНИЯ | *PRODUCT DESIGNATION*

ПРИМЕР | *EXAMPLE: PSAR 1010K*



ВНЕШНЯЯ ДЕРЖАВКА – ДЛЯ МНОГОЗУБЫХ ПЛАСТИН EXTERNAL TOOLHOLDERS – POLYGON

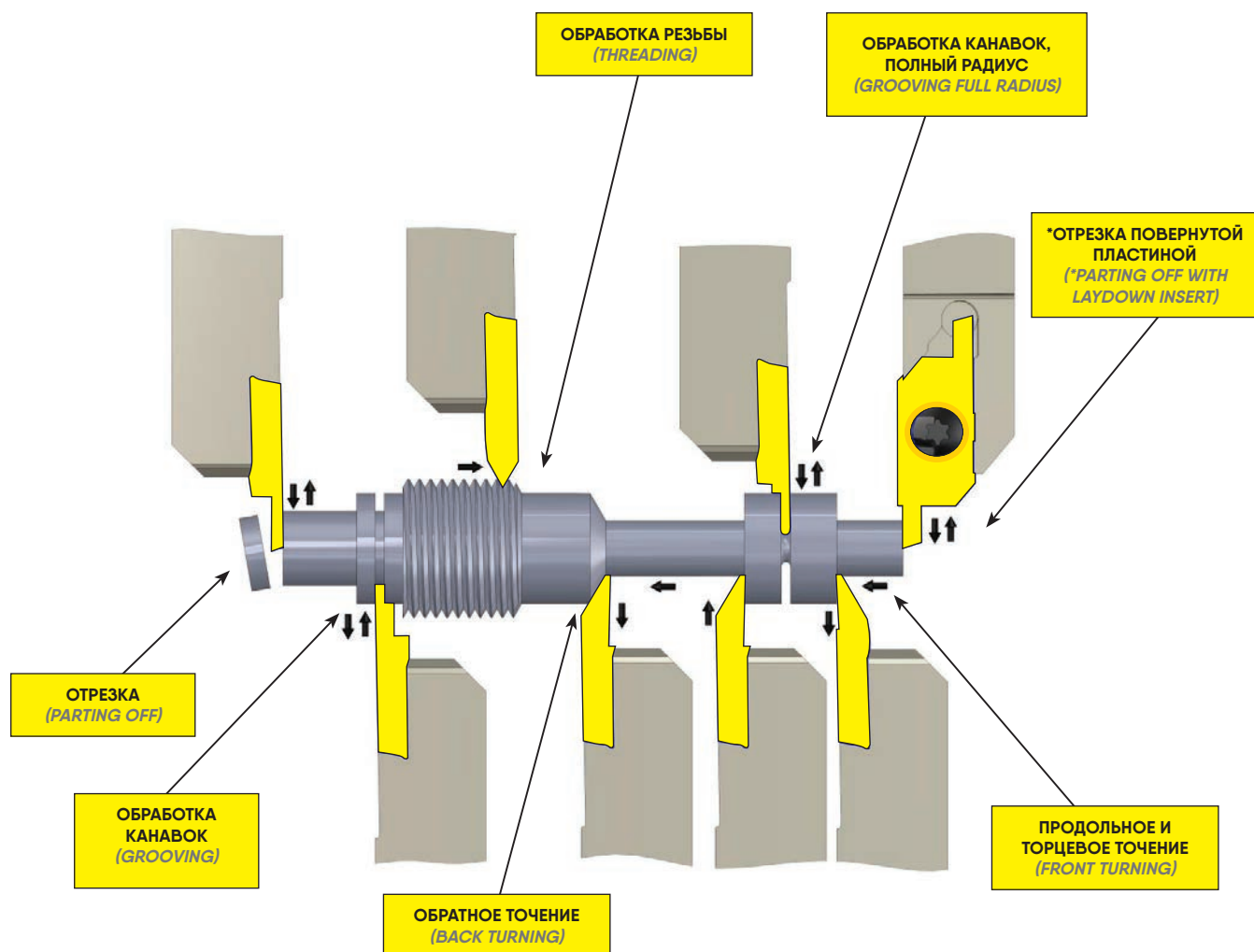


Правое точение | right hand cutting

Обозначение (Item Number)	B	H	L1	L	F	F1	Винт пластины (Insert Screw Torx +)	Ключ Torx (Key Torx +)
PSAR 1010K	10	10	8	125	10	10	S26P	TX11P
PSAR 1212K	12	12	8	125	12	12	S26P	TX11P
PSAR 1616K	16	16	8	125	16	16	S26P	TX11P

При заказе инструмента для левого точения укажите PSAR L вместо PSAR R | For Left Hand specify PSAR L instead of PSAR R

МЕТОДЫ ОБРАБОТКИ (*WORKING METHOD*)



*Инструмент для обработки канавок, отрезки и нарезания резьбы доступен по запросу | Available upon request (grooving, parting, threading)

**РЕЖИМЫ РЕЗАНИЯ ДЛЯ МНОГОЗУБЫХ ПЛАСТИН SWISS
(CUTTING DATA POLYGON SWISS-LINE)**
Твердые сплавы (Carbide grades):
XTiAlN

Субмикронный сплав с трехслойным PVD покрытием для стали, нержавеющей стали, титана и твердых материалов.
PVD triple layer coated Sub-Micron grade for Steel, Stainless Steels, Titanium and hard materials.

K20

Субмикронный твердый сплав без покрытия для алюминия и цветных металлов, нержавеющей стали и титана.
Uncoated Sub-Micron carbide grade for Aluminum and non-ferrous materials, Stainless Steels and Titanium.

ISO	Обрабатываемый материал	Скорость резания м/мин (Cutting Speed м/мин)	
		K20	XTiAlN
P	Низкоуглеродистая и среднеуглеродистая сталь <0.55%C <i>Low and Medium Carbon Steels <0.55%C</i>	-	80-150
	Высокоуглеродистая сталь ≥0.55%C <i>High Carbon Steels ≥0.55%C</i>	-	70-120
	Легированная сталь, сталь после термообработки <i>Alloy Steels, Treated Steels</i>	-	40-80
M	Нержавеющая сталь - Ферритная <i>Stainless Steel-ferretic</i>	30-80	60-120
	Нержавеющая сталь - Аустенитная <i>Stainless Steel-Austenitic</i>	20-70	30-90
	Литейная сталь <i>Cast Steels</i>	30-80	50-120
K	Чугун <i>Cast Iron</i>	50-120	60-130
N	Алюминий ≤12%Si, медь <i>Aluminum ≤12%Si, Copper</i>	120-250	-
	Алюминий >12%Si <i>Aluminum >12% Si</i>	90-200	-
	Синтетич. материалы, реактопласты, термопласты <i>Synthetics, Duroplastics, Thermoplastics</i>	70-150	-
S	Сплавы никеля, сплавы титана <i>Nickel Alloys, Titanium Alloys</i>	20-50	30-70
H	Закаленная сталь, 45-50HRc <i>Hardened Steel, ≤45 HRc</i>	-	20-50

ПЛАСТИНА С 6 РЕЖУЩИМИ КРОМКАМИ
(6 CUTTING EDGES TURNING INSERT)

ОБРАБОТКА КАНАВОК, ОТРЕЗКА И НАРЕЗАНИЕ РЕЗЬБЫ
(GROOVING, PARTING-OFF AND THREADING)



ПРЕИМУЩЕСТВА

- высокая производительность и рентабельность благодаря 6 режущим кромкам
- универсальность - одна державка для всех типов пластин
- высокая точность благодаря полностью отшлифованному профилю

BENEFITS

- *high productivity and cost efficiency due to six cutting edges*
- *one holder for all inserts type - Maximum versatility*
- *high precision thanks to the fully ground profile*

ОСОБЕННОСТИ

- прочное закрепление благодаря уникальной форме пластины
- можно работать на высоких режимах резания
- внутренняя подача СОЖ обеспечивает подвод СОЖ прямо к режущей кромке

FEATURES

- *strong and stable clamping due to the unique insert shape*
- *can be used with high machining parameters, and provides*
- *internal coolant provides the coolant liquid towards the cutting edge*

ПРИМЕНЕНИЕ

- многофункциональные пластины для обработки канавок, отрезки, точения и нарезания резьбы
- подходят для обработки деталей большого диапазона диаметров: от мелкогабаритных тонкостенных деталей до деталей диаметром 60 мм

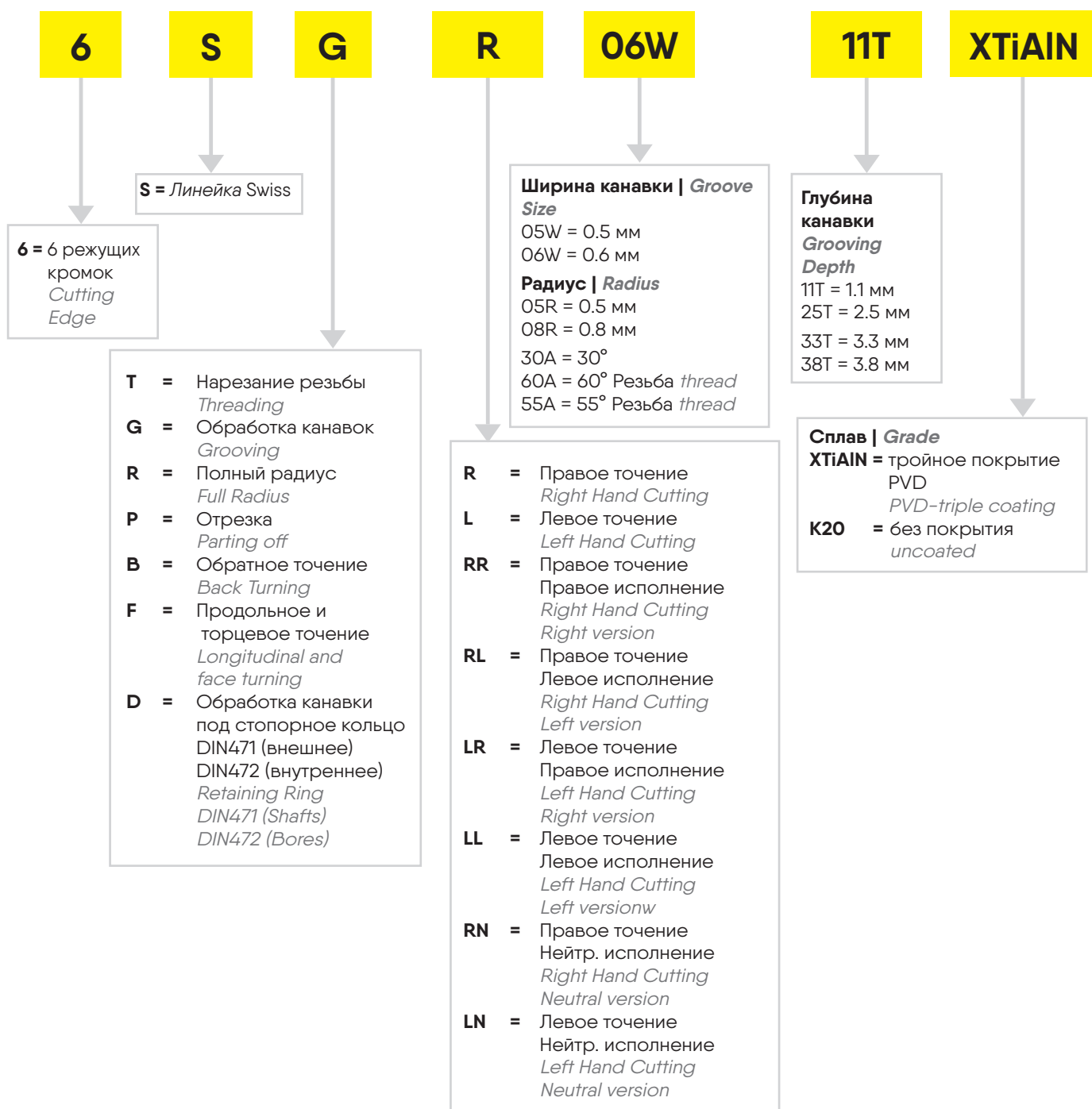
APPLICATION

- *Multi-function inserts for grooving, parting, turning and threading*
- *fit to a large range of diameters from very small applications with a thin wall up to 60 mm diameter*

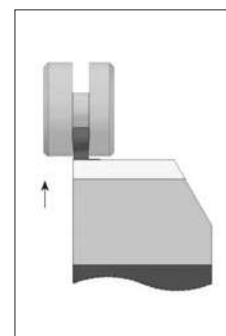
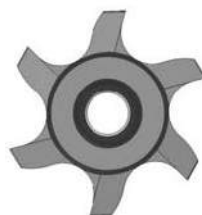
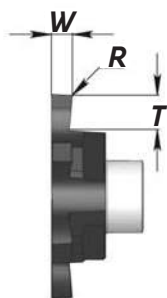
THREAD TURNING

СИСТЕМА ОБОЗНАЧЕНИЯ | *PRODUCT DESIGNATION*

ПРИМЕР | *EXAMPLE: 6SG R 06W 11T XTiAlN*



ОБРАБОТКА КАНАВОК / GROOVING

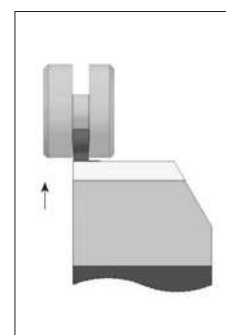
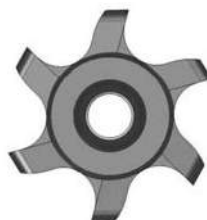
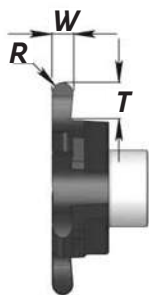


Правое точение | right hand cutting

Обозначение (Item Number)	W ± 0.02	T max	R	Подача, мм/об (Feed mm/rev)	Сплавы (Grades)	
					XTiAlN	K20
6SG R 06W 11T	0.6	1.1	0	0.01-0.06	•	•
6SG R 08W 14T	0.8	1.4	0	0.02-0.07	•	•
6SG R 10W 18T	1.0	1.8	0.05	0.02-0.09	•	•
6SG R 15W 33T	1.5	3.3	0.05	0.02-0.12	•	•
6SG R 20W 38T	2.0	3.8	0.10	0.02-0.13	•	•
6SG R 25W 38T	2.5	3.8	0.10	0.02-0.14	•	•

При заказе инструмента для левого точения укажите 6SG L вместо 6SG R | For Left Hand specify 6SG L instead of 6SG R

ОБРАБОТКА КАНАВОК / GROOVING PROFILING

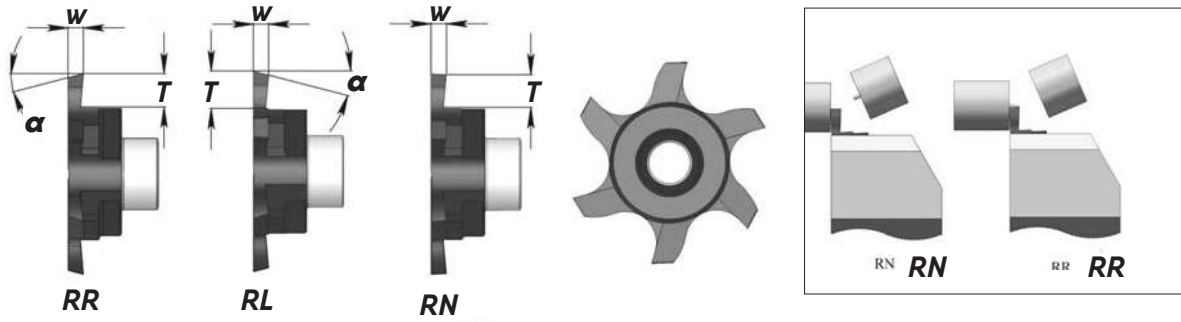


Полный радиус, правое точение | full radius, right hand cutting

Обозначение (Item Number)	R ± 0.03	T max	Подача, мм/об (Feed mm/rev)	Сплавы (Grades)	
				XTiAlN	K20
6SR R 05R 25T	0.50	2.5	0.02-0.09	•	•
6SR R 08R 30T	0.80	3.0	0.02-0.09	•	•
6SR R 10R 38T	1.0	3.8	0.02-0.13	•	•
6SR R 12R 38T	1.25	3.8	0.02-0.14	•	•

При заказе инструмента для левого точения укажите 6SR L вместо 6SR R | For Left Hand specify 6SR L instead of 6SR R

ОТРЕЗКА / PARTING OFF

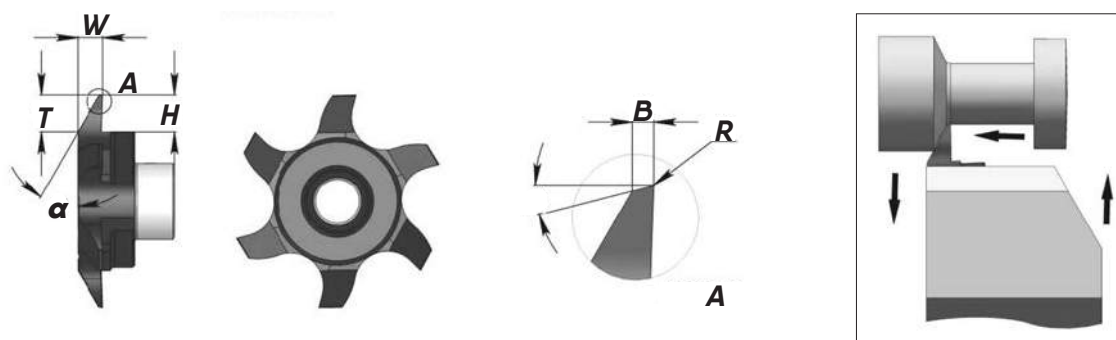


Правое точение | right hand cutting

Обозначение (Item Number)	W	α°	R	Подача, мм/об (Feed mm/rev)	Сплавы (Grades)	
					XTiAlN	K20
6SP RR 10W 38T	1.0	15	3.8	0.02-0.09	•	•
6SP RL 10W 38T	1.0	15	3.8	0.02-0.09	•	•
6SP RN 10W 38T	1.0	0	3.8	0.02-0.09	•	•
6SP RR 15W 38T	1.5	15	3.8	0.02-0.13	•	•
6SP RL 15W 38T	1.5	15	3.8	0.02-0.13	•	•
6SP RN 15W 38T	1.5	0	3.8	0.02-0.13	•	•
6SP RR 20W 38T	2.0	15	3.8	0.02-0.13	•	•
6SP RL 20W 38T	2.0	15	3.8	0.02-0.13	•	•
6SP RN 20W 38T	2.0	0	3.8	0.02-0.13	•	•

При заказе инструмента для левого точения укажите 6SP L вместо G6P R | For Left Hand specify 6SP L instead of G6P R
 6SP LL вместо G6P RL 6SP LL instead of G6P RL
 6SP LN вместо G6P RN 6SP LN instead of G6P RN

ОБРАТНОЕ ТОЧЕНИЕ / BACK TURNING

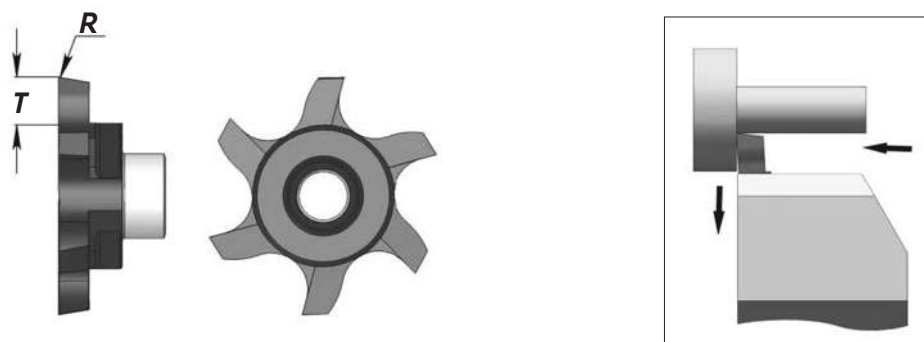


Правое точение | right hand cutting

Обозначение (Item Number)	α°	β°	R	W	T max	B	H	Подача, мм/об (Feed mm/rev)	Сплавы (Grades)	
									XTiAlN	K20
6SB R 30A	30	12	0.1	2.6	3.8	0.5	3.8	0.05-0.12	•	•

При заказе инструмента для левого точения укажите 6SB L вместо 6SB R | For Left Hand specify 6SB L instead of 6SB R

ПРОДОЛЬНОЕ И ТОРЦЕВОЕ ТОЧЕНИЕ / FRONT TURNING

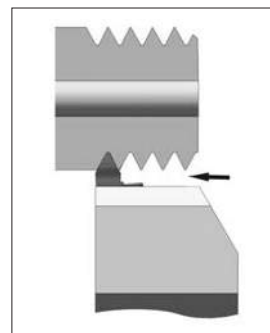
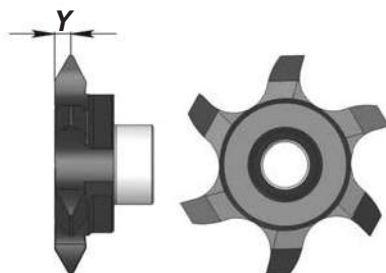


Правое точение | right hand cutting

Обозначение (Item Number)	T max	R	Подача, мм/об (Feed mm/rev)	Сплавы (Grades)	
				XTiAlN	K20
6SF R 38T	3.8	0.1	0.05-0.12	•	•

При заказе инструмента для левого точения укажите 6SF L вместо 6SF R | For Left Hand specify 6SF L instead of 6SF R

РЕЗЬБА – НЕПОЛНЫЙ ПРОФИЛЬ 60° **THREADING – PARTIAL PROFILE 60°**



Правое точение | right hand cutting

Обозначение (Item Number)	Шаг (Pitch Range)		Y	Сплавы (Grades)	
	мм	ниток/дюйм		XTiAlN	K20
6ST R 60A	0.5-1.5	48-16	0.8	•	•
6ST R 60G	1.75-3.0	14-8	1.5	•	•
6ST R 60AG	0.5-3.0	48-8	1.5	•	•

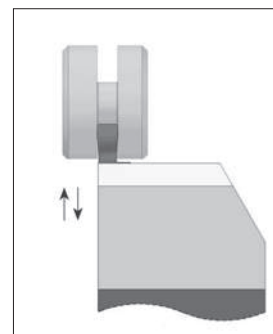
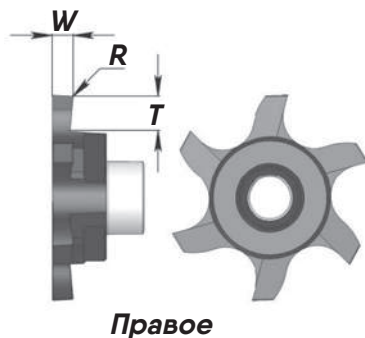
РЕЗЬБА – НЕПОЛНЫЙ ПРОФИЛЬ 55° **THREADING – PARTIAL PROFILE 55°**

Правое точение | right hand cutting

Обозначение (Item Number)	Шаг (Pitch Range)		Y	Сплавы (Grades)	
	мм	ниток/дюйм		XTiAlN	K20
6ST R 55A	0.5-1.5	48-16	0.8	•	•
6ST R 55G	1.75-3.0	14-8	1.5	•	•
6ST R 55AG	0.5-3.0	48-8	1.5	•	•

При заказе инструмента для левого точения укажите 6ST L вместо 6ST R | For Left Hand specify 6ST L instead of 6ST R

ОБРАБОТКА КАНАВКИ ПОД СТОПОРНОЕ КОЛЬЦО ПО DIN471 I 472 RETAINING RING FOR BORES DIN471 I 472



Правое точение | right hand cutting

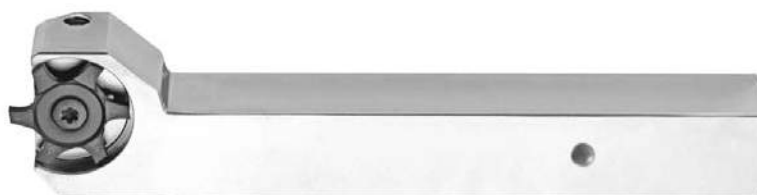
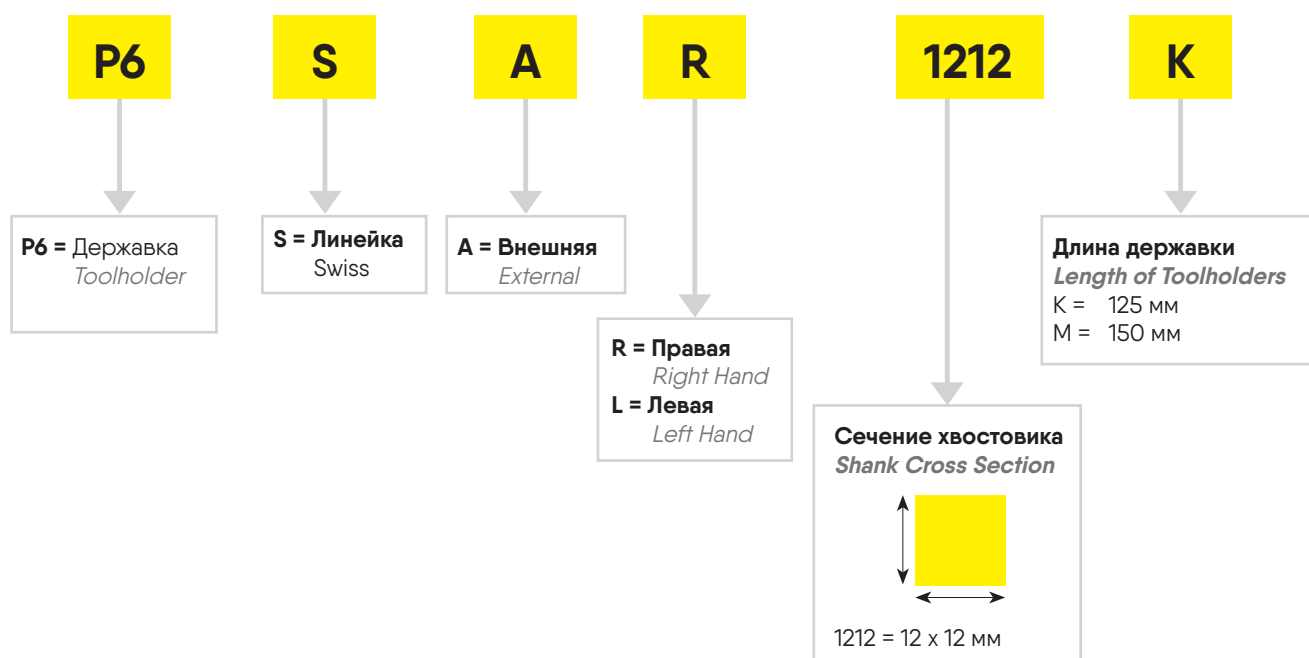
Обозначение (Item Number)	Номин. ширина канавки (Nominal Groove Width)	W-0.05	T max	R	Подача, мм/об (Feed mm/rev)	Сплавы (Grades)	
						XTiAlN	K20
6SD R 12W 31T	1.10	1.24	3.1	0.05	0.02-0.09	•	•
6SD R 14W 33T	1.30	1.44	3.3	0.05	0.02-0.12	•	•

При заказе инструмента для левого точения укажите 6SD L вместо 6SD R | For Left Hand specify 6SD L instead of 6SD R

THREAD TURNING

СИСТЕМА ОБОЗНАЧЕНИЯ | *PRODUCT DESIGNATION*

ПРИМЕР | *EXAMPLE: P6SAR 1212 K*

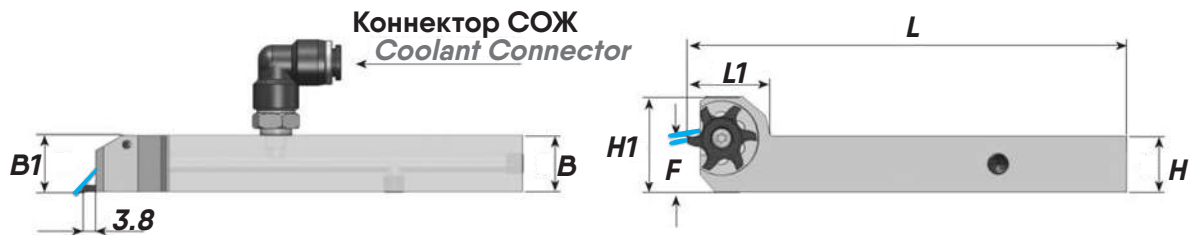


ВНЕШНИЕ ДЕРЖАВКИ *EXTERNAL TOOLHOLDERS*

Державки со сквозной подачей СОЖ для внешнего точения на станках типа Swiss. СОЖ под высоким давлением подается прямо к режущей кромке пластины, чтобы отвести стружку и избежать появления наростов. Включает коннектор подачи СОЖ для быстрой наладки станка.

Coolant through toolholders, for external turning in Swiss type lathes machines. The high pressure coolant is directed towards the insert cutting edge in order to evacuate the chips created and avoid build up edge. Including a coolant connector for fast attachment on the machine.

ВНЕШНИЕ ДЕРЖАВКИ / EXTERNAL TOOLHOLDERS



Правое точение | right hand cutting

Обозначение (Item Number)	B	H	L1	L	H1	F	B1	Винт пластины (Insert Screw Torx +)	Ключ Torx (Key Torx +)	Коннектор СОЖ (Coolant connector) мм Ø
P6SAR 1212 K	12	12	20	125	23	12	16	S16LP	K16P	Ø4 / Ø6
P6SAR 1616 K	16	16	20	125	27	16	16	S16LP	K16P	Ø4 / Ø6
P6SAR 2020 K	20	20	20	125	31	20	20	S16LP	K16P	Ø4 / Ø6
P6SAR 2525 K	25	25	20	125	36	15	25	S16LP	K16P	Ø4 / Ø6

* Без внутренней подачи СОЖ | Without internal coolant

При заказе инструмента для левого точения укажите P6SAR L вместо P6SAR R | For Left Hand specify P6SAR L instead of P6SAR R

Державки с покрытием стойкие к абразивному износу | Coated holders provides high abrasive resistance

РЕЖИМЫ РЕЗАНИЯ ДЛЯ ПЛАСТИН (CUTTING DATA INSERTS)

Сплав (Grade):

XTiAIN

Субмикронный сплав с трехслойным PVD покрытием для стали, нержавеющей стали, титана и твердых материалов.
PVD triple layer coated Sub-Micron grade for Steel, Stainless Steels, Titanium and hard materials.

K20

Субмикронный твердый сплав без покрытия для алюминия и цветных металлов, нержавеющей стали и титана.
Uncoated Sub-Micron carbide grade for Aluminum and non-ferrous materials, Stainless Steels and Titanium.

ISO	Обрабатываемый материал	Скорость резания м/мин (Cutting Speed м/мин)	
		K20	XTiAIN
P	Низкоуглеродистая и среднеуглеродистая сталь <0.55%C Low and Medium Carbon Steels <0.55%C	-	80-150
	Высокоуглеродистая сталь ≥0.55%C High Carbon Steels ≥0.55%C	-	70-120
	Легированная сталь, сталь после термообработки Alloy Steels, Treated Steels	-	40-80
M	Нержавеющая сталь - Ферритная Stainless Steel-ferretic	30-80	60-120
	Нержавеющая сталь - Аустенитная Stainless Steel-Austenitic	20-70	30-90
	Литейная сталь Cast Steels	30-80	50-120
K	Чугун Cast Iron	50-120	60-130
N	Алюминий ≤12%Si, медь Aluminum ≤12%Si, Copper	120-250	-
	Алюминий >12%Si Aluminum >12% Si	90-200	-
	Синтетич. материалы, реактопласты, термопласты Synthetics, Duroplastics, Thermoplastics	70-150	-
S	Сплавы никеля, сплавы титана Nickel Alloys, Titanium Alloys	20-50	30-70
H	Закаленная сталь, 45-50HRC Hardened Steel, ≤45 HRC	-	20-50



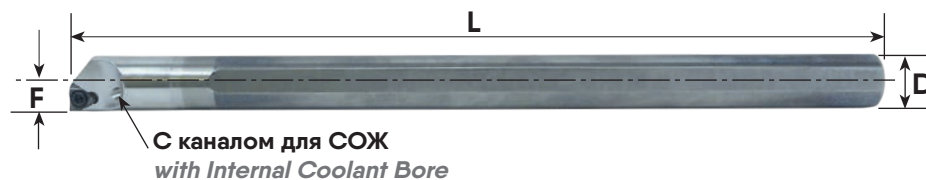


8

ТВЕРДОСПЛАВНЫЙ РАСТОЧНОЙ ИНСТРУМЕНТ

SOLID CARBIDE BORING TOOLS

ЦЕЛЬНЫЕ ТВЕРДОСПЛАВНЫЕ БОРШТАНГИ И ПЛАСТИНЫ
SOLID CARBIDE BORING BARS AND INSERTS

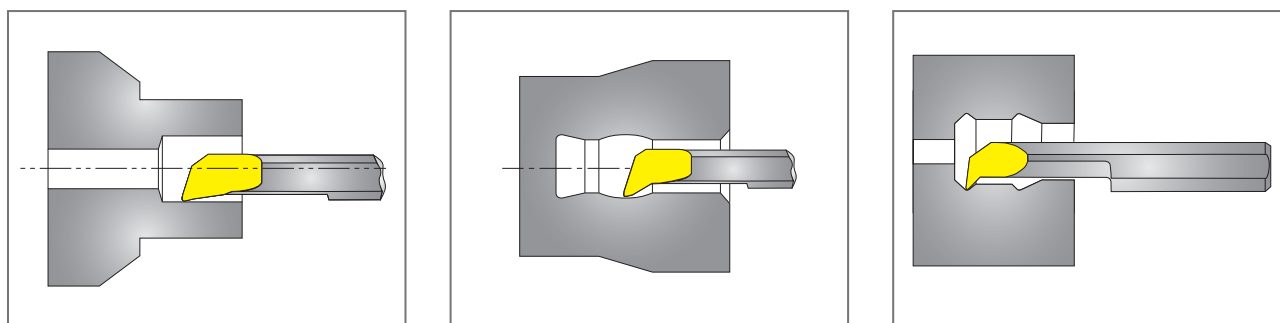


Обозначение (Item Number)	D	L	F	Мин. диаметр отверстия Min. Bore Diameter	Винт (Screw)	Ключ Torx (Torx Key)
IR06-0S	6	100	3.3	6.5	S0	TX6
IR08-1S	8	125	4.3	8.6	S0	TX6
IR10-0S	10	150	5.3	10.6	S0	TX6

Обозначение пластины (Insert Ordering Code): OIRSTUTiAIN

Радиус при вершине | Nose radius R = 0.2 мм

Токарная обработка мелкоразмерных отверстий на стр. 106-119 | For turning small bores see pages 106-119



ДЛЯ ИДЕАЛЬНОЙ ДЛИННОЙ РЕЗЬБЫ НА СТАНКАХ С ЧПУ ТИПА SWISS (FOR PERFECT LONG THREADS ON CNC SWISS-TYPE LATHES)

Нарезание резьбы вихревыми головками – это быстрый и точный метод нарезания длинной резьбы, резьбы на мелкогабаритных деталях из редких материалов, таких как титан, нержавеющая сталь или Инконель.

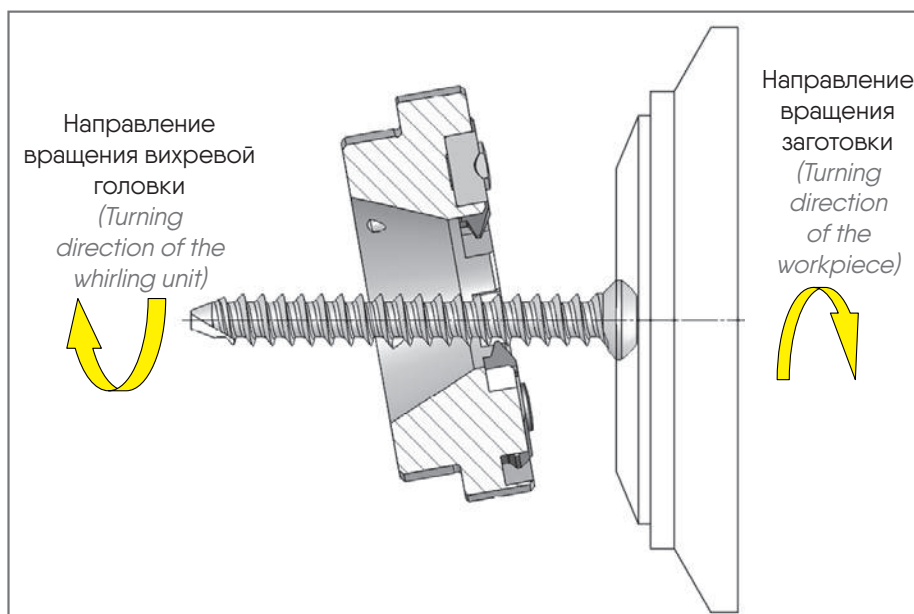
Пластины и головки для вихревого нарезания резьбы могут обрабатывать широкий диапазон медицинских деталей, например, зубные импланты и винты для костей, детали автомобильной промышленности и мелкие детали полупроводников.

Процесс резания производится при быстром вихревом эксцентриковом вращении головки и медленном вращении заготовки. Вращательное движение заготовки и продольное перемещение головки формирует требуемый шаг.

Thread Whirling is a fast and accurate way to thread long, small diameter parts made of exotic materials such as titanium, stainless steel and Inconel.

Whirling inserts and holders can produce a wide range of medical parts such as dental implants and bone screws, automotive parts and small semiconductor parts.

Cutting is the result of the whirling unit rotating eccentrically at high speed about the slowly rotating workpiece. The desired thread length is achieved through rotational motion of the workpiece and longitudinal motion of the whirling unit corresponding to the required pitch.



Твердый сплав (Carbide Grade):

TiAlN – мелкозернистый сплав с покрытием PVD TiAlN для нержавеющей сталей, редких и медицинских материалов.

TiAlN-PVD TiAlN coated submicrograin for stainless steel, exotic and medical materials.

ПРЕИМУЩЕСТВА ВИХРЕВОГО НАРЕЗАНИЯ РЕЗЬБЫ (*THREAD WHIRLING ADVANTAGES*)

Вихревое нарезание резьбы имеет несколько преимуществ по сравнению с обработкой резьбы односточечным инструментом:

(*Thread Whirling offers several advantages over single point threading*):

Увеличенная производительность (*Increased Productivity*):

Вихревое нарезание резьбы происходит за один проход, что сокращает машинное время. Этим данный метод выгодно отличается от нарезания резьбы односточечным инструментом, которое требует несколько проходов.

Вихревое нарезание резьбы позволяет работать на высоких режимах подачи, что сокращает время цикла.

Thread Whirling is performed in a single pass, resulting in a shorter machining time. This eliminates multiple passes required for a single point threading. Thread whirling allows working at high feed rates and consequently short cycle times.

Очень высокое качество поверхности и точная геометрия (*Very high surface quality and accurate geometry*):

Использование до 8 режущих кромок, точная соосность, специальная геометрия режущей кромки и оптимальный стружкоотвод формируют поверхность высочайшего класса без заусенцев.

The use of up to 8 cutting edges, higher concentricity, special cutting edge geometry and optimal chip evacuation, enable top quality surfaces to be produced without burr.

Долгий срок службы инструмента (*Long tool life*):

Пластины для вихревого нарезания резьбы имеют более мощные режущие кромки по сравнению с односточечным инструментом, потому что очистка режущей части пластины происходит за счет вращения вихревого шпинделя, а не за счет удаления материала под режущей кромкой.

Whirling inserts have a stronger cutting edge than single point tools, because cutter side clearance is achieved by rotating the whirling spindle and not by relieving material under the cutting edge.

Быстрая наладка (*Faster Setup*):

Вихревое нарезание резьбы не требует специальных устройств и дорогих стартовых комплектов.

Thread whirling eliminates special support devices and expensive startup development costs.

Компенсация при больших углах подъема винтовой линии (*Compensation of large helix angles*):

Большие углы подъема винтовой линии можно скомпенсировать регулировкой вихревого блока.

Large helix angles can be compensated by adjustment of the whirling unit.

- Одна вихревая головка может использоваться для различных операций.
- Все головки являются стандартной складской позицией.
- Пластины производятся под заказ.
- Головки сконструированы для каждого типа станка и производителя.
- Доступны специальные адаптеры для различных бабок станков как складские позиции.
- *one toolholder can be used for various applications*
- *all toolholders are standard stock items*
- *for each application, there're special inserts*
- *the toolholders are designed according to different machine types and manufacturers*
- *special adaptors for machine heads are available as stock items*

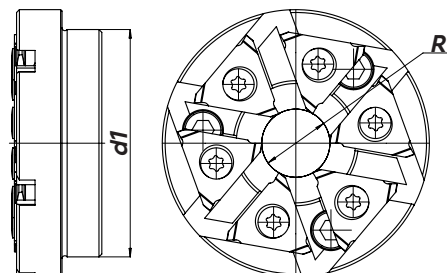
THREAD TURNING

СИСТЕМА ОБОЗНАЧЕНИЯ | *PRODUCT DESIGNATION*

ПРИМЕР | *EXAMPLE: STW404186*



ВИХРЕВАЯ РЕЗЬБОНАРЕЗНАЯ ГОЛОВКА И ПЕРЕХОДНИК ***WHIRLING HEAD AND ADAPTER***



Обозначение переходника (Whirling Adapter Item Number)	Обозначение головки (Whirling head Article Number)	Станок (Machine type)		Z	D	d1	Размер пластины (Insert Size)	Винт пластины (Insert Screw)	Ключ Torx (Torx Key)
		Производитель (Manufacturer)	Модель (Model)						
STW4012 418 - 6	Star	Star	SV12 / SV20	6	12	40	16	SW16	KW16
STW4012 424 - 8				8			11	SW11	KW11
STW4012 419 - 6			SR20 / ECAS20	6			16	SW16	KW16
STW4012 425 - 8				8			11	SW11	KW11
STW4512 422 - 6	PCM	Citizen	M12 / M16	6	12	45	16	SW16	KW16
STW4512 426 - 8				8			11	SW11	KW11
STW4512 423 - 6			M20 / M32	6			16	SW16	KW16
STW4512 427 - 8				8			11	SW11	KW11
STW4012 420 - 6	Tornos	Tornos	Deco 13 / 20	6	12	40	16	SW16	KW16
STW4012 419 - 6	W & F		Evo Deco 16 / Deco 13						
STW4116 421 - 6	Traub	Traub	TNL26 / TNK36	6	16	41	16	SW16	KW16
STW4012 604 - 6	Maduala	Hanwha	XD20	6	12	40	16	SW16	KW16
STW4012 417 - 5	PCM	Maier	ML20D	6	12	40	16	SW16	KW16
STW4512 642 - 6	PCM	Nexturn	SA20	6	12	45	16	SW16	KW16
STW4212 557 - 6	WTO		SA20	6	12	45	16	SW16	KW16



ФРЕЗЕРНЫЙ  **ИНСТРУМЕНТ**





10

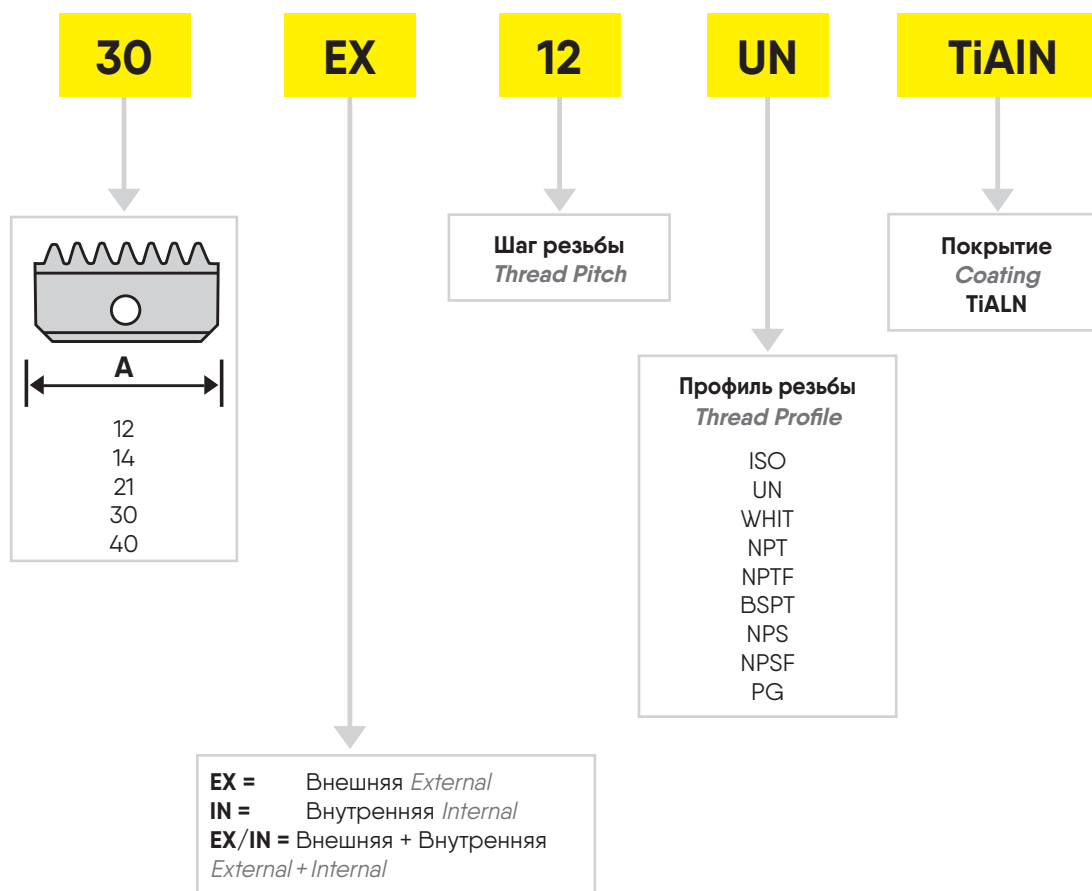
ФРЕЗЕРНЫЕ РЕЗЬБОВЫЕ ПЛАСТИНЫ И НАБОРЫ

THREAD MILLING INSERTS AND KITS

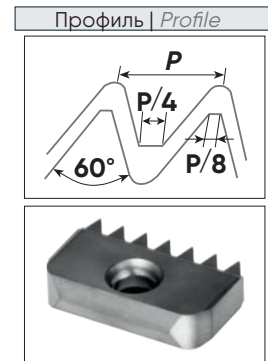
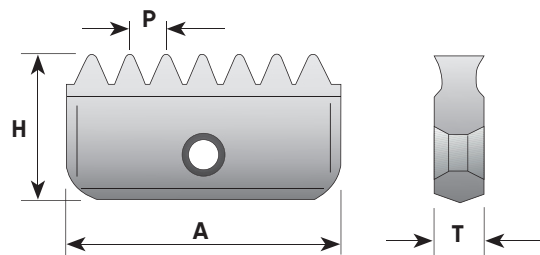
THREAD MILLING

СИСТЕМА ОБОЗНАЧЕНИЯ | *PRODUCT DESIGNATION*

ПРИМЕР | *EXAMPLE: 30EX12UN TiAlN*



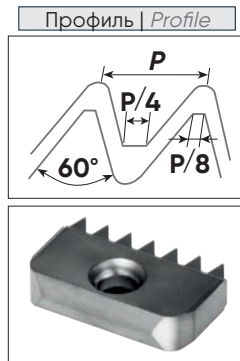
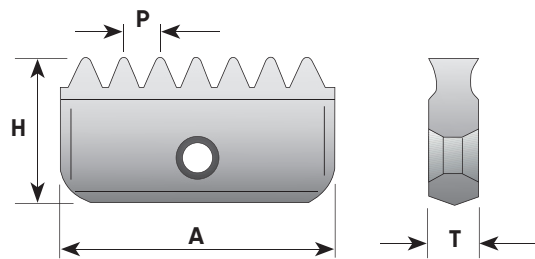
ISO



Шаг (Pitch) P	A=12 мм	A=14 мм	A=21 мм	A=30 мм	A=40 мм	Сплав (Grade) TiAlN
0.50 EXT						•
0.50 INT	*12IN0.5ISO	14IN0.5ISO				•
0.75 EXT		14EX0.75ISO				•
0.75 INT	*12IN0.75ISO	14IN0.75ISO				•
1.00 EXT		14EX1.0ISO	21EX1.0ISO			•
1.00 INT	*12IN1.0ISO	14IN1.0ISO	21IN1.0ISO			•
1.25 EXT		14EX1.25ISO				•
1.25 INT	*12IN1.25ISO	14IN1.25ISO				•
1.50 EXT		14EX1.5ISO	21EX1.5ISO	30EX1.5ISO	40EX1.5ISO	•
1.50 INT	*12IN1.5ISO	14IN1.5ISO	21IN1.5ISO	30IN1.5ISO	40IN1.5ISO	•
1.75 EXT		14EX1.75ISO				•
1.75 INT		14IN1.75ISO	21IN1.75ISO			•
2.00 EXT		14EX2.0ISO	21EX2.0ISO	30EX2.0ISO	40EX2.0ISO	•
2.00 INT		14IN2.0ISO	21IN2.0ISO	30IN2.0ISO	40IN2.0ISO	•
2.50 EXT		14EX2.5ISO	21EX2.5ISO			•
2.50 INT		14IN2.5ISO	21IN2.5ISO			•
3.00 EXT			21EX3.0ISO	30EX3.0ISO	40EX3.0ISO	•
3.00 INT			21IN3.0ISO	30IN3.0ISO	40IN3.0ISO	•
3.50 EXT				30EX3.5ISO		•
3.50 INT			21IN3.5ISO	30IN3.5ISO	40IN3.5ISO	•
4.00 EXT				30EX4.0ISO	40EX4.0ISO	•
4.00 INT				30IN4.0ISO	40IN4.0ISO	•
4.50 EXT						•
4.50 INT				30IN4.5ISO	40IN4.5ISO	•
5.00 EXT					40EX5.0ISO	•
5.00 INT				30IN5.0ISO	40IN5.0ISO	•
5.50 EXT						•
5.50 INT				30IN5.5ISO	40IN5.5ISO	•
6.00 EXT					40EX6.0ISO	•
6.00 INT					40IN6.0ISO	•
H	6.3	7.5	12	16	20	
T	2.9	3.1	4.7	5.5	6.3	

* Одна режущая кромка | one cutting edge

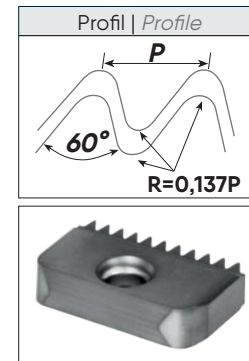
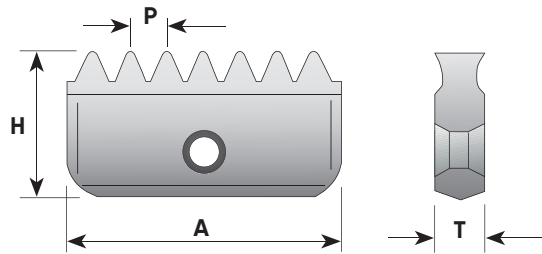
UN UNC, UNF, UNEF, UNS



Шаг, ниток/ дюйм (Pitch TPI) P	A=12 мм	A=14 мм	A=21 мм	A=30 мм	A=40 мм	Сплав (Grade) TiAlN
32 EXT		14EX32UN				•
32 INT	*12IN32UN	14IN32UN				•
28 EXT		14EX28UN				•
28 INT	*12IN28UN	14IN28UN				•
27 EXT						•
27 INT		14IN27UN				•
24 EXT		14EX24UN	21EX24UN			•
24 INT	*12IN24UN	14IN24UN	21IN24UN			•
20 EXT		14EX20UN	21EX20UN	30EX20UN		•
20 INT	*12IN20UN	14IN20UN	21IN20UN	30IN20UN		•
18 EXT		14EX18UN	21EX18UN	30EX18UN		•
18 INT	*12IN18UN	14IN18UN	21IN18UN	30IN18UN		•
16 EXT		14EX16UN	21EX16UN	30EX16UN	40EX16UN	•
16 INT	*12IN16UN	14IN16UN	21IN16UN	30IN16UN	40IN16UN	•
14 EXT		14EX14UN	21EX14UN	30EX14UN	40EX14UN	•
14 INT		14IN14UN	21IN14UN	30IN14UN	40IN14UN	•
12 EXT		14EX12UN	21EX12UN	30EX12UN	40EX12UN	•
12 INT		14IN12UN	21IN12UN	30IN12UN	40IN12UN	•
11 EXT		14EX11UN				•
11 INT		14IN11UN				•
10 EXT		14EX10UN	21EX10UN	30EX10UN	40EX10UN	•
10 INT		14IN10UN	21IN10UN	30IN10UN	40IN10UN	•
9 EXT						•
9 INT		*14IN9UN				•
8 EXT				30EX8UN	40EX8UN	•
8 INT			21IN8UN	30IN8UN	40IN8UN	•
7 EXT						•
7 INT			21IN7UN			•
6 EXT				30EX6UN	40EX6UN	•
6 INT				30IN6UN	40IN6UN	•
5 EXT						•
5 INT				30IN5UN		•
4.5 EXT						•
4.5 INT					40IN4.5UN	•
4 EXT						•
4 INT					40IN4UN	•
H	6.3	7.5	12	16	20	
T	2.9	3.1	4.7	5.5	6.3	

* Одна режущая кромка | one cutting edge

WHIT BSW, BSF, BSP



одна пластина для внешней и внутренней резьбы | same insert for external and internal thread

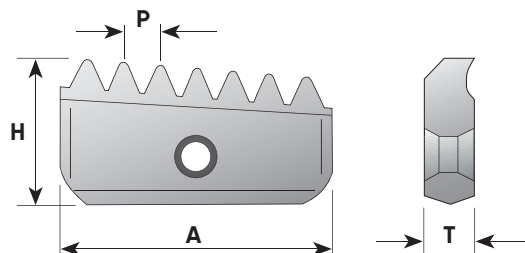
Шаг, ниток/ дюйм (Pitch TPI) P	A=12 мм	A=14 мм	A=21 мм	A=30 мм	A=40 мм	Сплав (Grade) TiAlN
24		14EX/IN24W				•
20		14EX/IN20W	21EX/IN20W			•
19	*12EX/IN19W	14EX/IN19W	21EX/IN19W			•
16		14EX/IN16W	21EX/IN16W	30EX/IN16W		•
14		14EX/IN14W	21EX/IN14W	30EX/IN14W		•
11		14EX/IN11W	21EX/IN11W	30EX/IN11W	40EX/IN11W	•
8					40EX/IN8W	•

H	6.3	7.5	12	16	20	
T	2.9	3.1	4.7	5.5	6.3	

* Одна режущая кромка | one cutting edge

BSPT

Пластины для конической резьбы с одной режущей кромкой подходят для внешней и внутренней резьбы.
Conical pipe thread milling inserts are one sided and may be used for both external and internal threading)



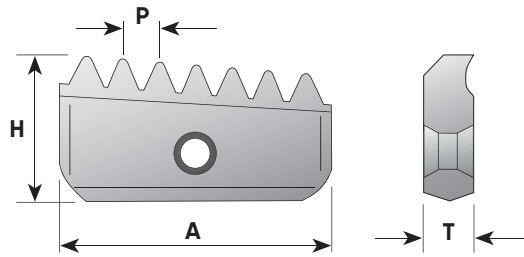
Фрезерные резьбовые пластины для конической резьбы | Thread milling inserts for conical pipes

Шаг, ниток/ дюйм (Pitch TPI) P	A=12 мм	A=14 мм	A=21 мм	A=30 мм	A=40 мм	Сплав (Grade) TiAlN
19	12EX/IN19BSPT	14EX/IN19BSPT				•
14		14EX/IN14BSPT	21EX/IN14BSPT			•
11			21EX/IN11BSPT	30EX/IN11BSPT	40EX/IN11BSPT	•
H	6.3	7.5	12	16	20	
T	2.9	3.1	4.7	5.5	6.3	

Твердосплавные фрезы для подготовки поверхности под коническую резьбу на стр. 265 | For preparation use tapered solid carbide milling cutters see page 265

NPT

Пластины для конической резьбы с одной режущей кромкой подходят для внешней и внутренней резьбы
Conical pipe thread milling inserts are one sided and may be used for both external and internal threading)

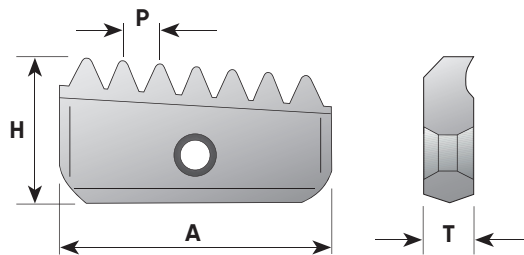


Фрезерные резьбовые пластины для конической резьбы | Thread milling inserts for conical pipes

Шаг, ниток/ дюйм (Pitch TPI) P	A=12 мм	A=14 мм	A=21 мм	A=30 мм	A=40 мм	Сплав (Grade) TiAlN
18	IN18NPT	14EX/IN18NPT				•
14		14EX/IN14NPT	21EX/IN14NPT			•
11.5			21EX/IN11.5NPT	30EX/IN11.5NPT	40EX/IN11.5NPT	•
8				30EX/IN8NPT	40EX/IN8NPT	•
H	6.3	7.5	12	16	20	
T	2.9	3.1	4.7	5.5	6.3	

NPTF

Пластины для конической резьбы с одной режущей кромкой подходят для внешней и внутренней резьбы
Conical pipe are one sided and may be used for both external and internal threading)

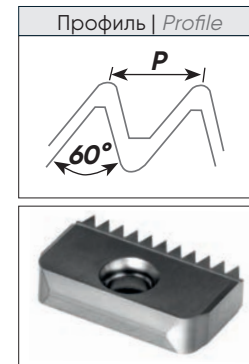
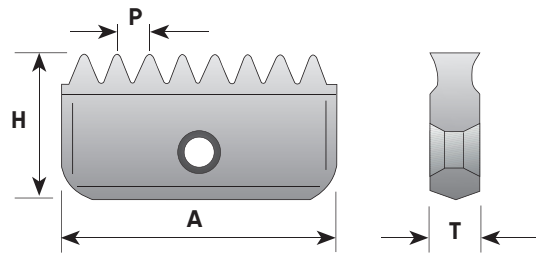


Фрезерные резьбовые пластины для конической резьбы | Thread milling inserts for conical pipes

Шаг, ниток/ дюйм (Pitch TPI) P	A=12 мм	A=14 мм	A=21 мм	A=30 мм	A=40 мм	Сплав (Grade) TiAlN
18	12EX/IN18NPTF	14EX/IN18NPTF				•
14		14EX/IN14NPTF	21EX/IN14NPTF			•
11.5			21EX/IN11.5NPTF	30EX/IN11.5NPTF	40EX/IN11.5NPTF	•
8				30EX/IN8NPTF	40EX/IN8NPTF	•
H	6.3	7.5	12	16	20	
T	2.9	3.1	4.7	5.5	6.3	

Твердосплавные фрезы для подготовки поверхности под коническую резьбу на стр. 265 | For preparation use tapered solid carbide milling cutters see page 265

NPS

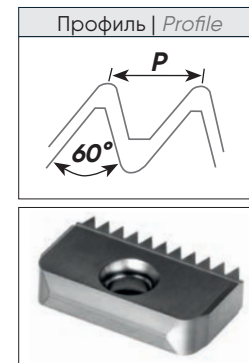
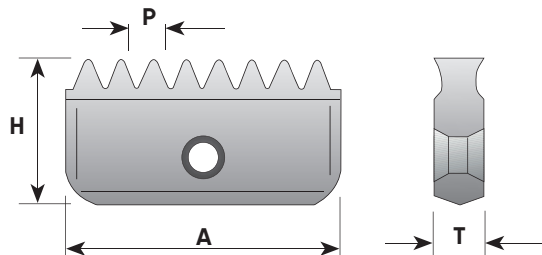


одна пластина для внешней и внутренней резьбы | same insert for external and internal thread

Шаг, ниток/ дюйм (Pitch TPI) P	A=12 мм	A=14 мм	A=21 мм	A=30 мм	A=40 мм	Сплав (Grade) TiAlN
18	*12EX/IN18NPS	14EX/IN18NPS				•
14		14EX/IN14NPS	21EX/IN14NPS			•
11.5			21EX/IN11.5NPS	30EX/IN11.5NPS	40EX/IN11.5NPS	•
8				30EX/IN8NPS	40EX/IN8NPS	•
H	6.3	7.5	12	16	20	
T	2.9	3.1	4.7	5.5	6.3	

* Одна режущая кромка | one cutting edge

NPSF

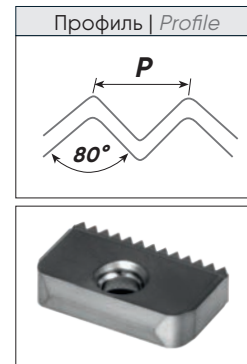
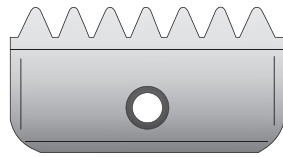


одна пластина для внешней и внутренней резьбы | same insert for external and internal thread

Шаг, ниток/ дюйм (Pitch TPI) P	A=12 мм	A=14 мм	A=21 мм	A=30 мм	A=40 мм	Сплав (Grade) TiAlN
18	*12EX/IN18NPSF	14EX/IN18NPSF				•
14		14EX/IN14NPSF	21EX/IN14NPSF			•
11.5			21EX/IN11.5NPSF	30EX/IN11.5NPSF	40EX/IN11.5NPSF	•
8				30EX/IN8NPSF	40EX/IN8NPSF	•
H	6.3	7.5	12	16	20	
T	2.9	3.1	4.7	5.5	6.3	

* Одна режущая кромка | one cutting edge

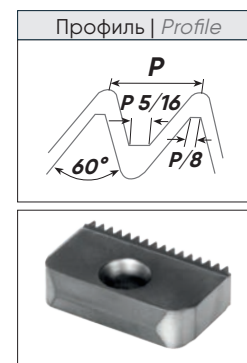
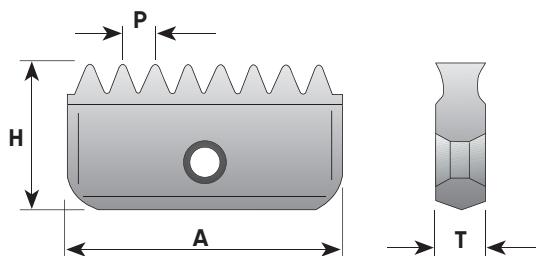
PG DIN 40430



одна пластина для внешней и внутренней резьбы | same insert for external and internal thread

Шаг, ниток/ дюйм (Pitch TPI) P	A=14 мм	A=21 мм	A=30 мм	Сплав (Grade) TiAlN
18	14EX/IN18 PG (PG 9, 11, 13.5, 16)	21EX/IN18 PG (PG 16)		•
16		21EX/IN16 PG (PG 21, 29, 36, 42, 48)	30EX/IN16 PG (PG 36, 42, 48)	•
H	7.5	12	16	
T	3.1	4.7	5.6	

UNJ

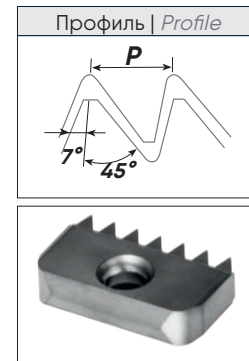
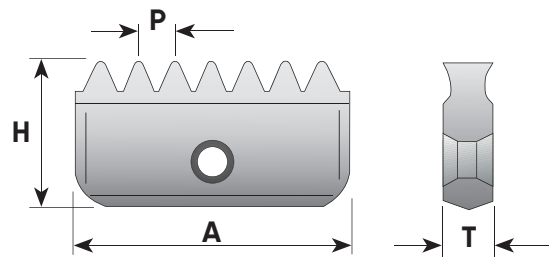


одна пластина для внешней и внутренней резьбы | same insert for external and internal thread

Шаг, ниток/ дюйм (Pitch TPI) P	A=14 мм	A=21 мм	Сплав (Grade) TiAlN
24	14EX24UNJ	21EX24UNJ	•
20	14EX20UNJ	21EX20UNJ	•
18	14EX18UNJ	21EX18UNJ	•
16	14EX16UNJ	21EX16UNJ	•
14	14EX14UNJ	21EX14UNJ	•
12	14EX12UNJ	21EX12UNJ	•
H	7.5	12	
T	3.1	4.7	

Для внутренних резьб UNJ обычно используют пластины с неполным профилем UN
For internal UNJ threads it is common to use UN inserts as partial profile tool

АМЕРИКАНСКАЯ УПОРНАЯ РЕЗЬБА Buttress



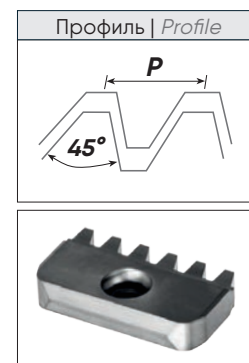
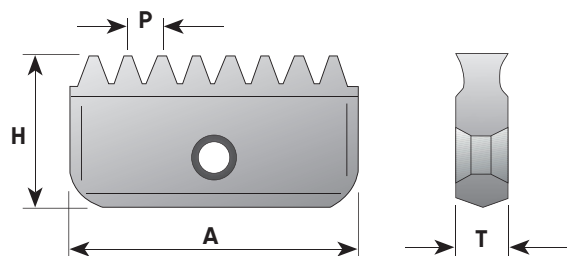
одна пластина для внешней и внутренней резьбы | same insert for external and internal thread

Шаг, ниток/ дюйм (Pitch TPI)	A=21 мм	A=30 мм	A=40 мм	Сплав (Grade) TiAlN
P				
16	21EX/IN16ABUT	30EX/IN16ABUT		•
12	21EX/IN12ABUT	30EX/IN12ABUT		•
10	21EX/IN10ABUT	30EX/IN10ABUT		•
8	21EX/IN8ABUT	30EX/IN8ABUT		•
6		30EX/IN6ABUT		•
4		30EX/IN4ABUT*	40EX/IN4ABUT	•
H	12	16	20	
T	4.7	5.6	6.3	

Пластины ABUT с одной режущей кромкой | ABUT thread milling inserts are one-sided

*Пластины для использования только с многолезвийными фрезами | Inserts to be used only on Multi-Insert toolholders

ACME



одна пластина для внешней и внутренней резьбы | same insert for external and internal thread

Шаг, ниток/ дюйм (Pitch TPI)	A=21 мм	A=30 мм	A=40 мм	Сплав (Grade) TiAlN
P				
12	21IN12ACME	30IN12ACME		•
10	21IN10ACME	30IN10ACME		•
8	21IN8ACME	30IN8ACME		•
6		30IN6ACME		•
5		30IN5ACME		•
4		30IN4ACME*	40IN4ACME	•
3.5			40IN3.5ACME	•
3			40IN3ACME**	•
H	12	16	20	
T	4.7	5.6	6.3	

* Одна режущая кромка | one cutting edge

**Пластины для использования только с многолезвийными фрезами | Inserts to be used only on Multi-Insert toolholders





11

КОРПУСА РЕЗЬБОВЫХ ФРЕЗ

THREAD MILLING TOOLHOLDERS

THREAD MILLING

СИСТЕМА ОБОЗНАЧЕНИЯ | *PRODUCT DESIGNATION*

ПРИМЕР | *EXAMPLE: EXTMH21-21K-C*



TMH



Однолезвийные фрезы | Single Insert Toolholders

Обозначение (Item Number)	Размеры в мм (Dimensions in mm)						Зажимной винт (Insert Screw)	Ключ Torx (Torx Key)
	A	D1	D2	D3	L 1 (SL)	L (GL)		
TMH09-12H	12	9.5	20	7.5	14	85	S12	TX12
TMH10-12H	12	9.9	20	7.6	16	85	S12	TX12
TMH12-14F	14	12.0	20	8.9	20	75	S14	TX14
TMH14-14H	14	14.5	20	11.2	25	85	S14	TX14
TMH17-14H	14	17.0	20	13.4	30	85	S14	TX14
TMH18-21H*	21	18.0	20	14.4	30	85	S21	TX21
TMH21-21H	21	21.0	20	16.5	40	94	S21	TX21
TMH29-30J	30	29.0	25	22.4	50	110	S30	TX30
TMH48-40M	40	48.0	40	35.0	78	153	S40	TX40

*Не подходит для следующих пластин | Can not be used with the following inserts: 21IN3.5ISO, 21IN8UN, 21IN7UN, 21EX/IN11BSPT, 21EX/IN11.5NPT, 21EX/IN11.5NPTF

TMH - L



Фрезы с удлиненным хвостовиком | long shank toolholders

Обозначение (Item Number)	Размеры в мм (Dimensions in mm)				Зажимной винт (Insert Screw)	Ключ Torx (Torx Key)
	A	D1	D2	L (GL)		
TMH25-21K	21	20	25	125	S21	TX21
TMH31-30M	30	25	31	150	S30	TX30
TMH38-30M	30	32	38	150	S30	TX30
TMH48-40R	40	40	48	210	S40	TX40

Для фрез с большим вылетом уменьшите скорость резания и подачу на 20-40%
(в зависимости от обрабатываемого материала, шага резьбы и вылета)
For holders with long overhang reduce the cutting speed and feed rate by
20% to 40%, depending on workpiece material, pitch and overhang

TMH



Двухлезвийные фрезы | double sided Insert Toolholders

Обозначение (Item Number)	Размеры в мм (Dimensions in mm)						Зажимной винт (Insert Screw)	Ключ Torx (Torx Key)	Кол-во пластин (No. of Inserts)
	A	D1	D2	D3	L1	L			
TMH20-14H-2	14	20	20	16	41	93	S14	TX14	2
TMH30-21J-2	21	30	25	24	52	108	S21	TX21	2
TMH40-30L-2	30	40	32	30	70	130	S30	TX30	2
TMH50-40M-2	40	50	40	38	78	153	S40	TX40	2

TMH - L



Корпуса фрез с удлиненным твердосплавным хвостовиком | Long Carbide Shank Toolholders

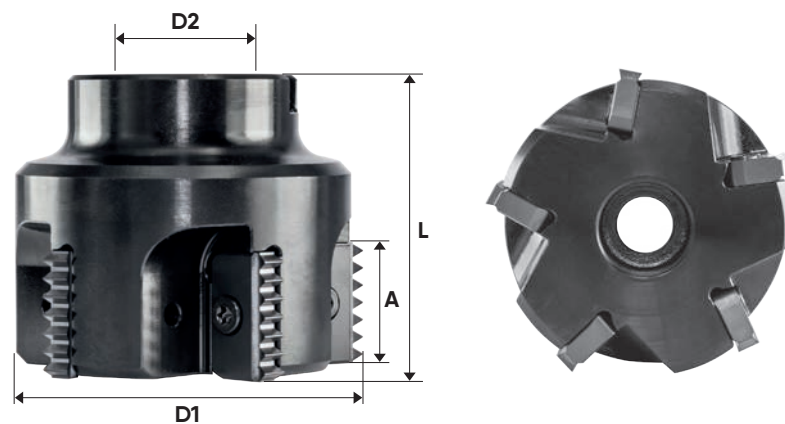
Обозначение (Item Number)	Размеры в мм (Dimensions in mm)				Зажимной винт (Insert Screw)	Ключ Torx (Torx Key)
	A	D1	D2	L		
TMH10-12KC*	12	9.9	8	125	S12	TX12
TMH13-14HC	14	13.2	10	110	S14	TX14
TMH13-14JC	14	13.2	10	155	S14	TX14
TMH15-14KC	14	15.2	12	175	S14	TX14
TMH21-21KC	21	21.0	16	130	S21	TX21
TMH21-21MC	21	21.0	16	200	S21	TX21
TMH27-30SC	30	27.0	20	270	S30	TX30

*Без канала для СОЖ | without coolant bore

Для фрез с большим вылетом уменьшите скорость резания и подачу на 20-40% (в зависимости от обрабатываемого материала, шага резьбы и вылета)
Holders with long overhang reduce the cutting speed by 20-40%, depending on workpiece, material, pitch and overhang

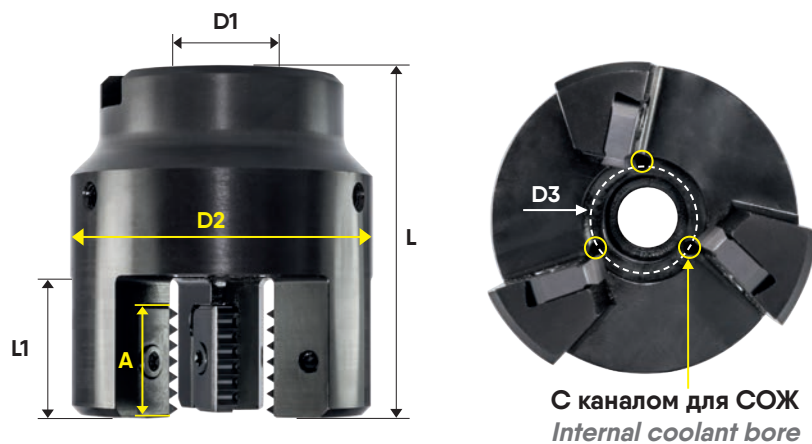
ПРОТОКОЛ ИСПЫТАНИЙ

Внутренняя резьба (Internal thread)	M42 x 3
Глубина резьбы (Thread depth)	30.0 мм
Обрабатываемый материал (Material)	Нержавеющая сталь (Stainless Steel): 1.4571
Инструмент (Tool)	Корпус (Holder): TMH21-21H Пластина (Insert): 21IN3.OISO
Режимы резания (Cutting parameters)	Vc: 135 м/мин Fz: 0.072 мм/зуб
СОЖ (Coolant)	Эмульсия
Стойкость инструмента (Tool life)	443 детали, при использовании обеих режущих кромок (443 Pieces, both cutting edges were used)



Многолезвийные фрезы | Multi insert toolholders

Обозначение (Item Number)	Размеры в мм (Dimensions in mm)				Зажимной винт (Insert Screw)	Ключ Torx (Torx Key)	Кол-во пластин (No. of Inserts)
	A	D1	D2	L			
ТМН63-21С-5	21	63	22	50	S21	K21	5
ТМН63-30С-4	30	63	22	50	S30	K30	4
ТМН80-30D-4	30	80	27	55	S30	K30	4
ТМН100-30D-4	30	100	32	60	S30	K30	4
ТМН80-40D-4	40	80	27	65	S40	K40	4
ТМН100-40E-4	40	100	32	70	S40	K40	4



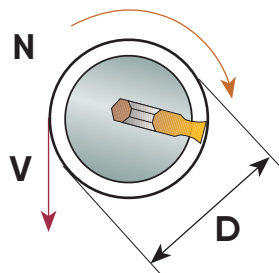
- оптимальная подача СОЖ
(optimal coolant supply)
- сокращение времени обработки
(reduced machining time)

Многолезвийные фрезы для внешней резьбы | External Multi insert toolholder

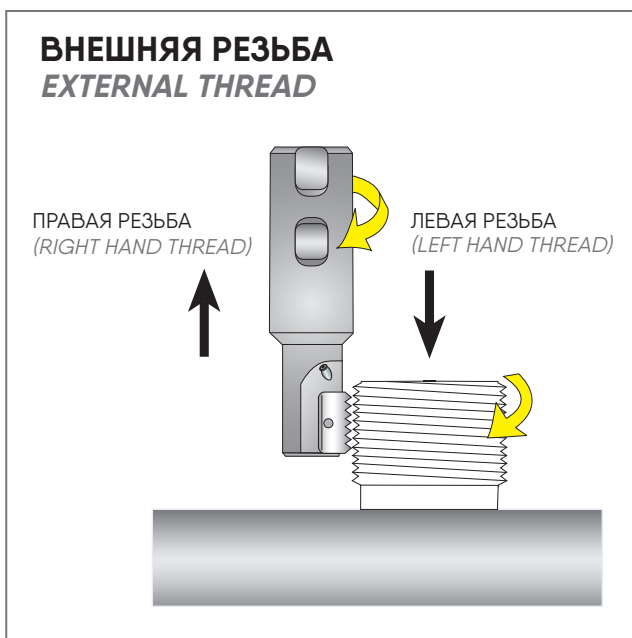
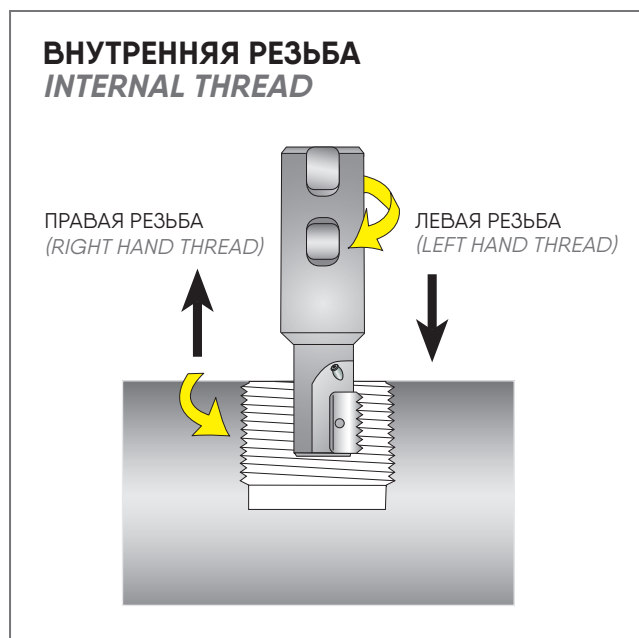
Обозначение (Item Number)	Размеры в мм (Dimensions in mm)						Зажимной винт (Insert Screw)	Ключ Torx (Torx Key)	Кол-во пластин (No. of Inserts)
	A	D1	D2	D3	L	L1			
EXTМН20-21D-3	21	22	58	20	65	25	S21	TX21	3
EXTМН30-21D-3	21	22	68	30	65	25	S21	TX21	3
EXTМН45-21E-4	21	27	83	45	70	25	S21	TX21	4

Формула для перевода выбранной скорости резания в частоту вращения:
(Conversion of selected cutting speed to rotational speed
is calculated using the following formula):

$$N = \frac{V_c \times 1000}{\pi \times D} = \frac{120 \times 1000}{3.14 \times 30} = 1274 \text{ об/мин RPM}$$



Пример **V_c**=120 м/мин
(Example) **D**=30 мм
D= Рабочий диаметр
(Cutting Diameter)



ВЫБОР ИНСТРУМЕНТА (TOOL SELECTION)

ДЛЯ СБОРНЫХ И ЦЕЛЬНЫХ ТВЕРДОСПЛАВНЫХ РЕЗЬБОНАРЕЗНЫХ ФРЕЗ
(FOR INDEXABLE AND SOLID CARBIDE THREAD MILLING CUTTERS)

При выборе инструмента помните, что его диаметр должен быть меньше диаметра резьбы.

(Choosing a tool, please note that a tool diameter should be smaller than thread diameter.)

Пример: Внутренняя резьба M30 x 1.5:

Вам нужна резьбовая фреза для нарезания внутренней правой резьбы ISO диаметром $d = 30$ мм с шагом $P = 1.5$ мм.

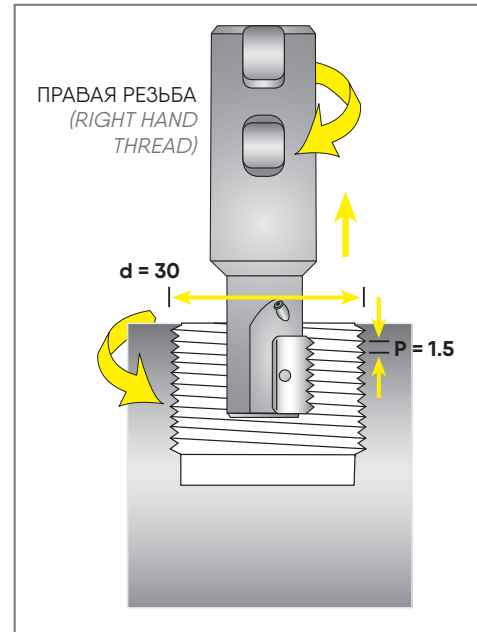
(Example: Internal thread M30 x 1.5:

You are looking for a Milling Cutter to produce $d = 30$ mm internal right hand ISO thread with a thread pitch $P = 1.5$ mm)

Выбранный корпус (Chosen toolholder): ТМН21-21Н
Пластина (Insert): 21IN1.5ISO TiAlN

При необходимости технической консультации позвоните представителю компании в вашем регионе. Он поможет Вам выбрать подходящий инструмент, а также управляющую программу для Вашего станка с ЧПУ.

(If you need technical assistance, please call your local representative and ask for help in selecting the appropriate tool as well as for a CNC program to suit your CNC milling machine.)



ВЫБОР СКОРОСТИ И ПОДАЧИ ДЛЯ ФРЕЗЕРНЫХ РЕЗЬБОВЫХ ПЛАСТИН (MILL THREAD INSERTS SPEED AND FEED SELECTION)

TiAlN – Особо мелкозернистый сплав с многослойным покрытием TiAlN (ISO K10 – K20) для обработки большинства материалов на средних и высоких скоростях.

(TiAlN – Sub-Micron Grade with Titanium Aluminium Nitride multi-layer coating (ISO K10 – K20). This is a general purpose grade, which can be used with all materials, it should be run at medium to high cutting speeds.)

Рекомендуемая подача: 0.05 – 0.15 мм/зуб (Recommended Feed Rate: 0.05 – 0.15 mm/tooth)

ISO	Обрабатываемый материал	Скорость резания (Cutting Speed) Vc (м/мин) TiAlN
P	Низкоуглеродистая и среднеуглеродистая сталь (Low and Medium Carbon Steels) Высокоуглеродистая сталь (High Carbon Steels) Упрочненная сталь (Treated Steels)	115 – 280 130 – 200 105 – 180
M	Нержавеющая сталь, литейная нержавеющая сталь (Stainless Steels, Cast Stainless Steels) Литейная сталь (Cast Steels)	130 – 190 150 – 190
K	Чугун (Cast Iron)	80 – 170
N	Цветные металлы и алюминий (Non-Ferrous and Aluminum) Синт. материалы, терморектопласт, термопласт (Synthetics, Duroplastics, Thermoplastics)	180 – 340 115 – 460
S	Никелевые сплавы, титановые сплавы (Nickel Alloys, Titanium Alloys)	25 – 90



12

СЕРИЯ L-THREAD

L-THREAD

Корпуса и пластины для фрезерования резьбы в глубоких отверстиях.
Thread milling Inserts and Toolholders for machining of deep threads.

ПРЕИМУЩЕСТВА

- Увеличение производительности благодаря многолезвийной конструкции
- Неполный профиль, стандартные пластины и пластины U-типа для множества видов резьб
- Пластина с 3 режущими кромками снижает затраты на инструмент
- Малое усилие резания благодаря 1 работающему зубу на пластину
- Конструкция корпуса с каналами для СОЖ позволяет вести обработку на большой глубине
- Один инструмент для внешней и внутренней резьбы

ADVANTAGES:

- *improved productivity due to multi-insert toolholders*
- *Partial Profile, standard or U-type inserts for a wide range of threads*
- *reduced tool cost due to inserts with three cutting edges*
- *low cutting resistance due to the single point inserts*
- *Holder allows a long tool overhang and includes internal coolant*
- *same insert and toolholder for both external and internal thread*

СЕРИЯ L-THREAD



Корпуса и пластины для фрезерования резьбы в глубоких отверстиях
Thread Milling Inserts & Toolholders for machining of deep threads

Обозначение (Item Number)	Размер пластины (Insert Size)		Y	D	D1	L1	Кол-во пластин (No. of Inserts)	Винт пластины (Insert Screw)	Ключ Torx (Torx Key)
	L	I.C.							
TMH23-2Q	11	1/4	1	23.5	20	190	3	SE2	TX11
Неполный профиль 60° Размер 2 Partial 60° Size 2			Неполный профиль 55° Размер 2 Partial 55° Size 2						
Обозначение (Item Number)		Шаг (Pitch)							
		мм	ниток/ дюйм	Обозначение (Item Number)		Шаг ниток/ дюйм (Pitch TPI)			
260D	Внутр./ Внеш. Int./EX	1.0 - 2.0 0.75 - 1.5	24 - 12 32 - 14	255D	Внутр./Внеш. Int./EX	24 - 14			

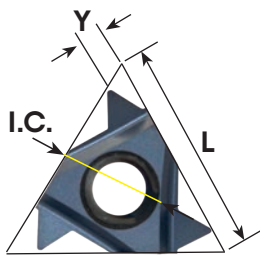
Покрытие | Coating: TiAlN

СЕРИЯ L-THREAD



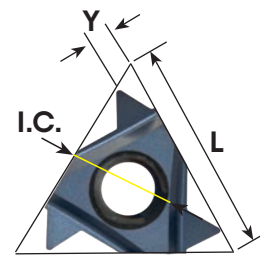
Корпуса и пластины для фрезерования резьбы в глубоких отверстиях
Thread Milling Inserts & Toolholders for machining of deep threads

Обозначение (Item Number)	Размер пластины (Insert Size)		Y	D	D1	L1	Кол-во пластин (No. of Inserts)	Винт пластины (Insert Screw)	Ключ Torx (Torx Key)
	L	I.C.							
ТМН31-3R	16	3/8	1.8	31	25	225	3	SE3	TX16



Неполный профиль 60° Размер 3 | Partial 60° Size 3

Обозначение (Item Number)	Внутр./ Внеш. Int./EX	Шаг (Pitch)	
		мм	ниток/ дюйм
360D	Внутр./ Внеш. Int./EX	2.5 - 3.5	10 - 7
		2.0 - 3.0	12 - 8

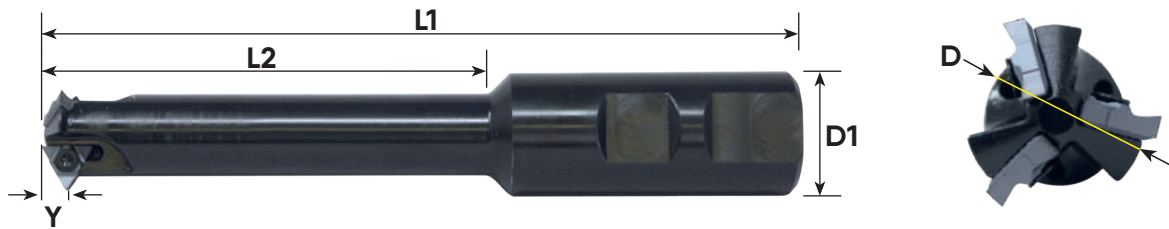


Неполный профиль 55° Размер 3 | Partial 55° Size 3

Обозначение (Item Number)	Внутр./Внеш. Int./EX	Шаг
		ниток/ дюйм (Pitch TPI)
355D	Внутр./Внеш. Int./EX	12 - 8

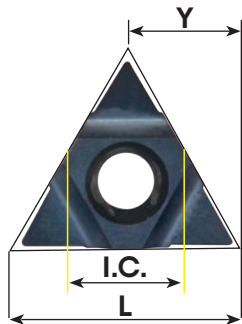
Покрытие | Coating: TiAlN

СЕРИЯ L-THREAD

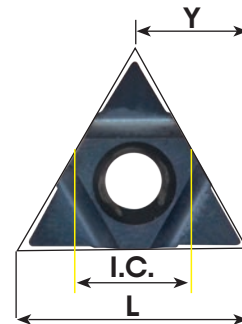


Корпуса и пластины для фрезерования резьбы в глубоких отверстиях
 Thread Milling Inserts & Toolholders for machining deep threads

Обозначение (Item Number)	Размер пластины (Insert Size)		Y	D	D1	L1	L2	Кол-во пластин (No. of Inserts)	Винт пластины (Insert Screw)	Ключ Torx (Torx Key)
	L	I.C.								
TMH23-2NM	11U	1/4U	5	23	25	150	88	3	SE2	TX11



Неполный профиль 60° Размер 2N
 Partial 60° Size 2N



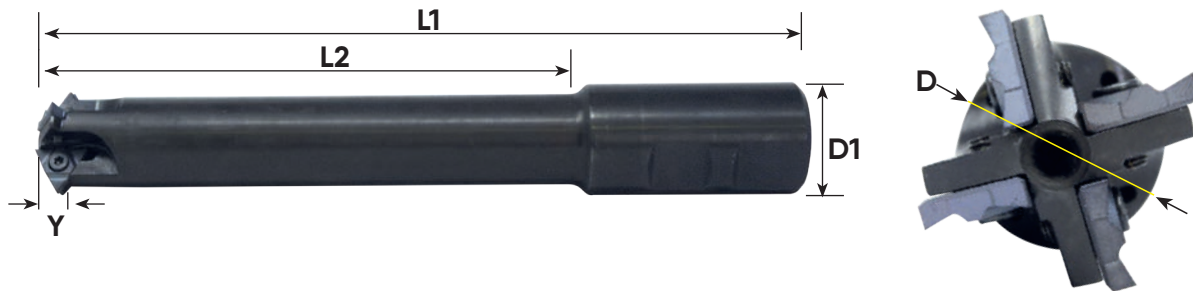
Неполный профиль 55° Размер 2N
 Partial 55° Size 2N

Обозначение (Item Number)		Шаг (Pitch)	
		мм	НИТОК/ дюйм
2N60D	Внутр./ Внеш.	2.5 - 4.0	10 - 6
	Int./EX	2.0 - 3.0	12 - 8
2N60D-18-12	Внутр./ Внеш.	1.5 - 2.0	18 - 12
	Int./EX	1.25 - 1.75	20 - 14

Обозначение Item Number		Шаг НИТОК/дюйм (Pitch TPI)
2N55D	Внутр./Внеш. Int./EX	12 - 7

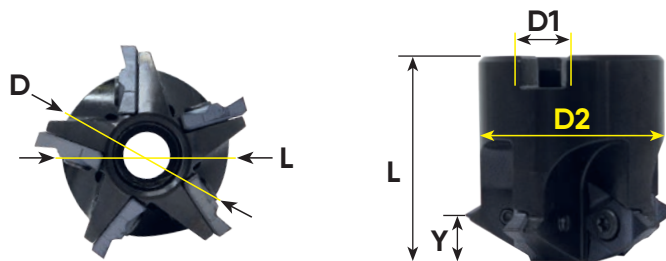
Покрывтие | Coating: TiAlN

СЕРИЯ L-THREAD



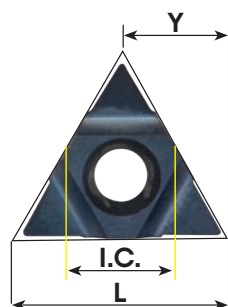
Корпуса и пластины для фрезерования резьбы в глубоких отверстиях
Thread Milling Inserts & Toolholders for machining deep threads

Обозначение (Item Number)	Размер пластины (Insert Size)		Y	D	D1	L1	L2	Кол-во пластин (No. of Inserts)	Винт пластины (Insert Screw)	Ключ Torx (Torx Key)
	L	I.C								
ТМН35-3N	16	3/8	7.6	35.5	32	220	155	4	SE3	TX16

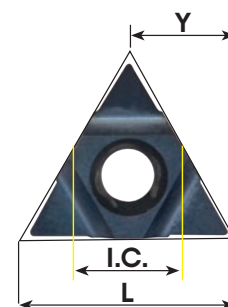


Корпуса и пластины для фрезерования резьбы в глубоких отверстиях
Thread Milling Inserts & Toolholders for machining deep threads

Обозначение (Item Number)	Размер пластины (Insert Size)		Y	D	D1	L1	L2	Кол-во пластин (No. of Inserts)	Винт пластины (Insert Screw)	Ключ Torx (Torx Key)
	L	I.C								
ТМН43-16NB-5	16	3/8	7.6	43.4	16	35.3	38.1	5	SE3	TX16



Неполный профиль 60° Размер 2N
Partial 60° Size 2N



Неполный профиль 55° Размер 2N
Partial 55° Size 2N

Обозначение (Item Number)		Шаг (Pitch)	
		мм	НИТОК/ дюйм
3N60D	Вн./Внеш. Int./EX	4.0 - 6.0	6 - 4
		3.0 - 5.0	8 - 5
3N61D-16-8	Вн./Внеш. Int./EX	1.5 - 3.0	16 - 8
		1.5 - 2.5	18 - 10

Обозначение (Item Number)		Шаг НИТОК/ дюйм (Pitch TPI)
3N55D	Внутр./Внеш. Int./EX	6 - 4.5

Покрывтие | Coated Grade: TiAlN



13

ФРЕЗЫ TMV С ВЕРТИКАЛЬНЫМ КРЕПЛЕНИЕМ ПЛАСТИН

TMV – VERTICAL THREAD MILLING

Вертикальные сменные фрезерные пластины и корпуса фрез для производства широкого диапазона резьб, канавок, фасок и проч.

Vertical milling indexable inserts and toolholders to machine a wide variety of threads, grooves, chamfers and more.

ПРЕИМУЩЕСТВА

- Шлифованный профиль пластин для высокой точности и отличной производительности
- Фрезерование на высоких режимах с получением высококачественной поверхности
- Надежное и высокоточное крепление для полной повторяемости
- Одна пластина для правой и левой резьбы
- Корпуса с хвостовиком Weldon и каналом для СОЖ
- В линейке также представлены пластины для снятия фасок и обработки канавок

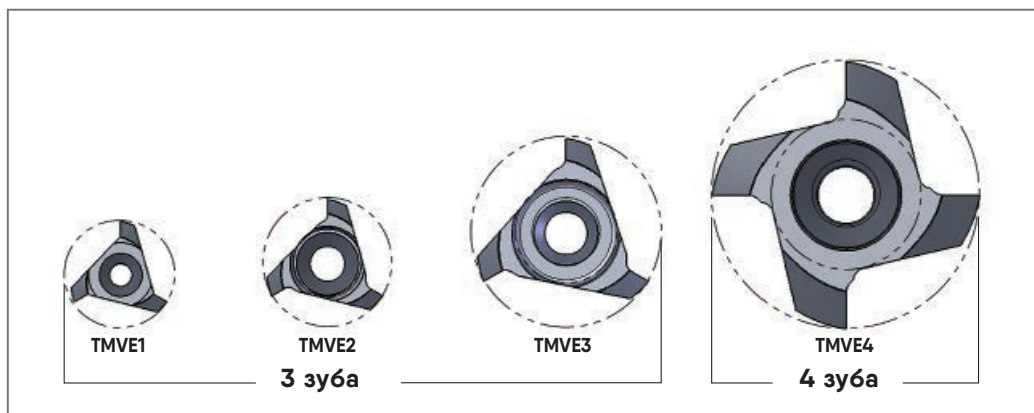
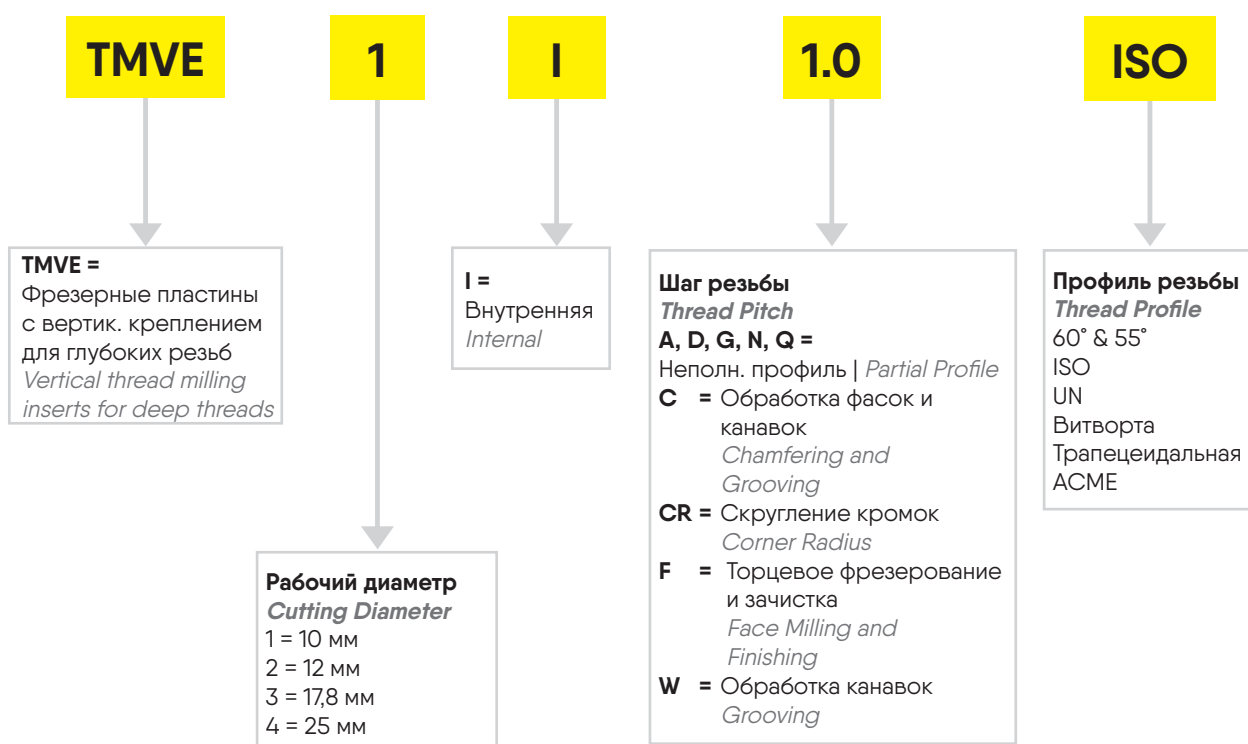
ADVANTAGES:

- *Ground profile inserts for high precision and excellent performance*
- *Working at high machining parameters, with high surface quality*
- *Solid and accurate clamping method enables full repeatability*
- *Same insert for right-hand or left-hand threads*
- *Toolholders with Weldon shank and coolant bore*
- *Chamfer and grooving inserts are also available*

THREAD MILLING

СИСТЕМА ОБОЗНАЧЕНИЯ | *PRODUCT DESIGNATION*

ПРИМЕР | *EXAMPLE: TMVE11.0ISO*

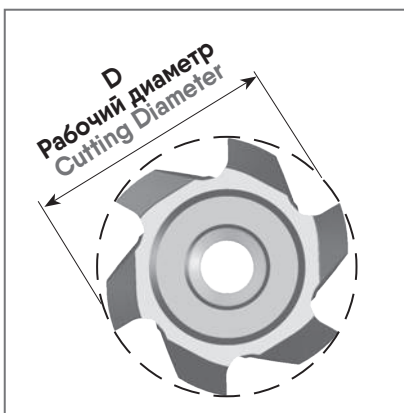
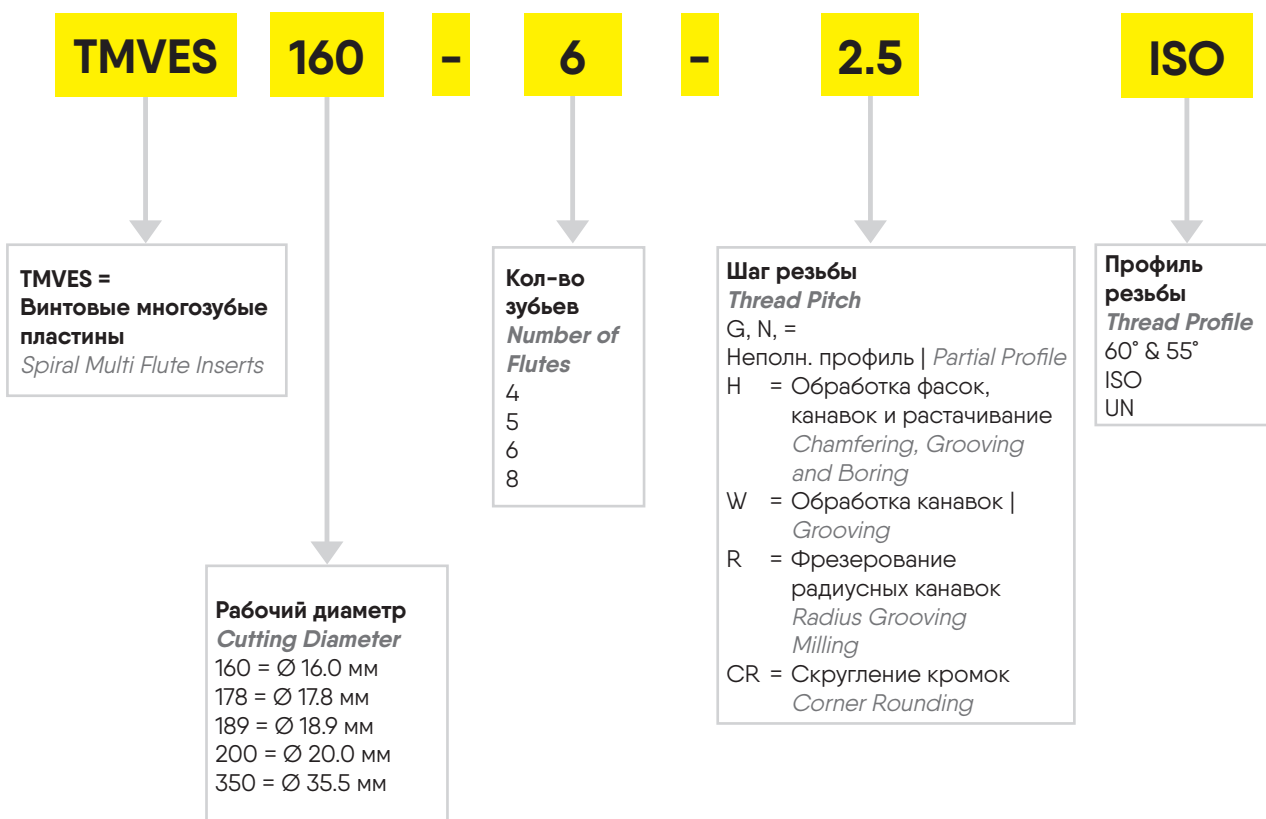


THREAD MILLING

СИСТЕМА ОБОЗНАЧЕНИЯ | *PRODUCT DESIGNATION*

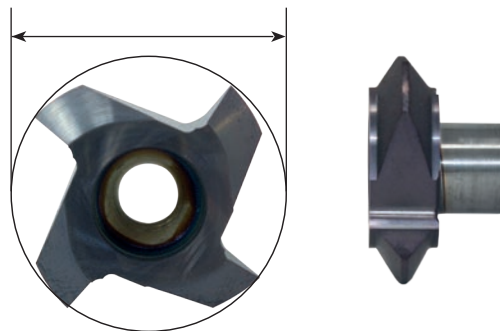
ВИНТОВЫЕ МНОГОЗУБЫЕ ПЛАСТИНЫ | *SPIRAL MULTI FLUTE INSERTS*

ПРИМЕР | *EXAMPLE*: TMVES160-6-2.5ISO



НЕПОЛНЫЙ ПРОФИЛЬ 60° ISO, UN / PARTIAL PROFILE 60° ISO UN

D = Рабочий диаметр
Cutting Diameter



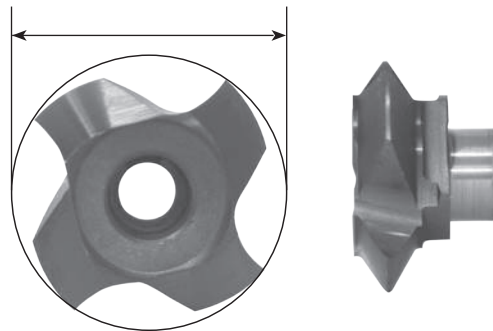
Одна пластина для внутренней и внешней резьбы | same insert for internal and external thread

Обозначение (Item Number)	Тип пластины (Insert Type)	Шаг (Pitch) мм	Шаг нитек/дюйм (Pitch TPI)	D	Мин. диаметр резьбы (min. Thread Diameter)		Корпус (Holder)
					Шаг (Pitch) Наименьш. (Low Range)	Шаг (Pitch) Наибольш. (High Range)	
TMVE1A60	TMVE1	Вн. 0.5 - 0.8	56 - 28	10.0	Ø ≥ 11	Ø ≥ 12	H1, 2, 12, 13
TMVE1G60		Внеш. 0.4 - 0.8	64 - 32				
TMVE2A60	TMVE2	Вн. 1.0 - 2.0	28 - 13	12.0	Ø ≥ 12	Ø ≥ 14	H1, 2, 12
TMVE2G60		Внеш. 0.8 - 1.75	32 - 15				
TMVE3A60	TMVE3	Вн. 0.5 - 0.8	56 - 28	12.4	Ø ≥ 13	Ø ≥ 14	H3, 4, 5, 14, 15
TMVE3G60		Внеш. 0.4 - 0.8	64 - 32				
TMVE3D60	TMVE3	Вн. 1.0 - 1.75	28 - 14	17.8	Ø ≥ 14	Ø ≥ 16	H6, 7, 8, 9, 16
TMVE4G60		Внеш. 0.8 - 1.5	32 - 16				
TMVE4N60	TMVE4	Вн. 2.0 - 3.0	13 - 8	25.0	Ø ≥ 19	Ø ≥ 20	Ø ≥ 21
TMVE4Q60		Внеш. 1.75 - 2.5	15 - 10				
TMVE4G60		Вн. 1.5 - 2.5	16 - 10				
TMVE4N60		Внеш. 1.0 - 2.0	28 - 13				
TMVE4Q60	TMVE4	Вн. 3.0 - 5.0	8 - 5	Ø ≥ 21	Ø ≥ 23	Ø ≥ 28	Ø ≥ 30
TMVE4Q60		Внеш. 2.5 - 4.5	10 - 6				
TMVE4Q60	TMVE4	Вн. 5.0 - 6.0	5 - 4	Ø ≥ 23	Ø ≥ 25	Ø ≥ 30	Ø ≥ 34
TMVE4Q60		Внеш. 4.5 - 5.0	6 - 5				
TMVE4Q60	TMVE4	Вн. 5.0 - 6.0	5 - 4	Ø ≥ 25	Ø ≥ 27	Ø ≥ 30	Ø ≥ 34
TMVE4Q60		Внеш. 4.5 - 5.0	6 - 5				
TMVE4Q60	TMVE4	Вн. 5.0 - 6.0	5 - 4	Ø ≥ 27	Ø ≥ 29	Ø ≥ 30	Ø ≥ 34
TMVE4Q60		Внеш. 4.5 - 5.0	6 - 5				

Полное описание корпусов на стр. 193-194 | For complete toolholder description see page 193-194

НЕПОЛНЫЙ ПРОФИЛЬ 60° ISO, UN | PARTIAL PROFILE 60° ISO UN

D = Рабочий диаметр
Cutting Diameter

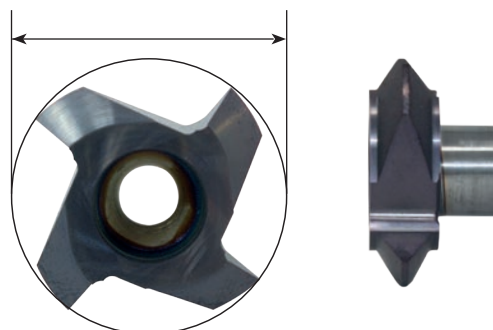


Одна пластина для внутренней и внешней резьбы | same insert for internal and external thread

Обозначение (Item Number)	Тип пластины (Insert Type)	Шаг (Pitch) мм	Шаг нитек/дюйм (Pitch TPI)	D	Кол-во зубьев (No. of Flutes)	Мин. диаметр резьбы (min. Thread Diameter)		Корпус (Holder)
						Шаг (Pitch) Наименьш. (Low Range)	Шаг (Pitch) Наибольш. (High Range)	
TMVES200-6-G60	TMVES20	Вн. 1.5-2.5	16-10	20.0	6	Ø ≥ 23	Ø ≥ 25	H6, 7, 8, 9, 16
		Внеш. 1.0-2.0	28-13		6	Ø ≥ 23	Ø ≥ 25	
Вн. 3.0-5.0		8-5	4		Ø ≥ 25	Ø ≥ 29	H16	
Внеш. 2.5-4.5		10-6	4		Ø ≥ 25	Ø ≥ 29		

НЕПОЛНЫЙ ПРОФИЛЬ 60° NPT | PARTIAL PROFILE 60° NPT

D = Рабочий диаметр
Cutting Diameter

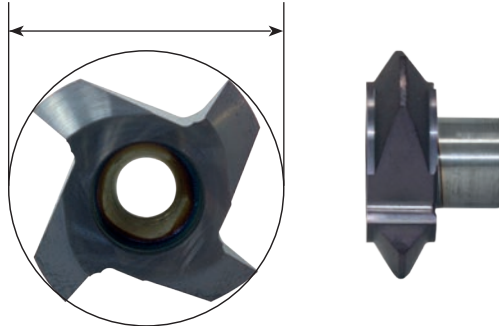


Одна пластина для внутренней и внешней резьбы | same insert for internal and external thread

Обозначение (Item Number)	Тип пластины (Insert Type)	Шаг нитек/дюйм (Pitch TPI)	Стандарт	D	Корпус (Holder)
TMVE118NPT	TMVE1	18	3/8 - 1/4	10.0	H1, 2, 12
TMVE314NPT	TMVE3	14	3/4 - 1/2	15.8	H16
TMVE411.5NPT	TMVE4	11.5	1-2	25.0	H10, 11, 17, 18
TMVE48NPT		8	≥ 2 1/2	25.0	

НЕПОЛНЫЙ ПРОФИЛЬ 55° BSP (G), BSF, BSW PARTIAL PROFILE 55° BSP (G), BSF, BSW

D = Рабочий диаметр
Cutting Diameter

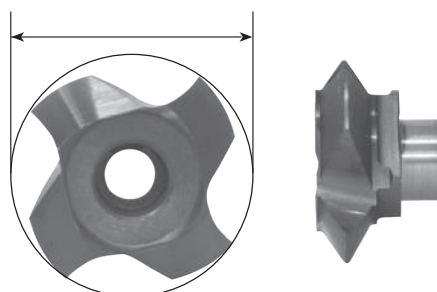


одна пластина для внутренней и внешней резьбы | same insert for internal and external thread

Обозначение (Item Number)	Тип пластины (Insert Type)	Шаг ниток/дюйм (Pitch TPI)	D	Мин. диаметр резьбы (min. Thread Diameter)	Корпус (Holder)
TMVE1G55	TMVE1	19-14	10.0	$\varnothing \geq 13$	H1, 2, 12
TMVE2G55	TMVE2	28-19	12.0	$\varnothing \geq 14$	H3, 4, 5, 14, 15
TMVE2N55		14-11	12.2	$\varnothing \geq 16$	H3, 4, 5, 14
TMVE3G55	TMVE3	14-8	18.0	$\varnothing \geq 23$	H6, 7, 8, 9, 16
TMVE4N55	TMVE4	7-5	25.0	$\varnothing \geq 31$	H10, 11, 17, 18

НЕПОЛНЫЙ ПРОФИЛЬ 55° BSP (G), BSF, BSW PARTIAL PROFILE 55° BSP (G), BSF, BSW

D = Рабочий диаметр
Cutting Diameter

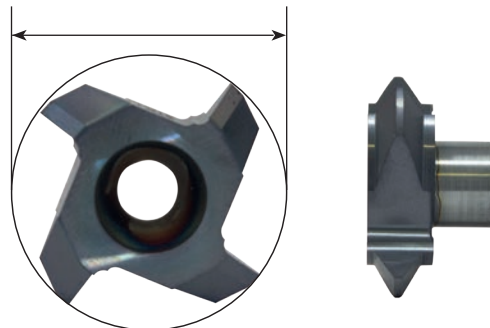


Одна пластина для внутренней и внешней резьбы, многозубые пластины
same insert for internal and external thread, Multi flute

Обозначение (Item Number)	Тип пластины (Insert Type)	Шаг ниток/дюйм (Pitch TPI)	D	Кол-во зубьев (No. of Flutes)	Мин. диаметр резьбы (min. Thread Diameter)	Корпус (Holder)
TMVES195-6-G55	TMVES20	14	19.5	6	$\varnothing \geq 23$	H6, 7, 8, 9, 16
TMVES200-4-N55		8-6	20.0	4	$\varnothing \geq 23$	H16

ПОЛНЫЙ ПРОФИЛЬ ISO / FULL PROFILE ISO

D = Рабочий диаметр
Cutting Diameter



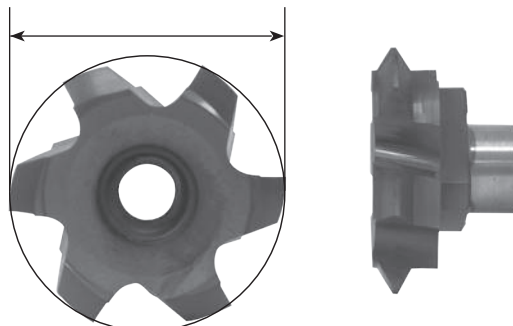
для внутренней резьбы | for internal thread

Обозначение (Item Number)	Тип пластины (Insert Type)	Шаг (Pitch) мм	M крупная (coarse)	M мелкая (fine)	Кол-во зубьев (No. of Teeth)	D	Корпус (Holder)
TMVE110.5ISO	TMVE1	0.5		Ø ≥ 10	6	9.0	H1, 2, 12, 13
TMVE111.0ISO		1.0		Ø ≥ 12	3	10.0	
TMVE111.5ISO		1.5		Ø ≥ 13	2	10.0	
TMVE111.75ISO		1.75	M12	Ø ≥ 13	1	9.6	
TMVE112.0ISO		2.0	M14	Ø ≥ 14	1	10.0	
TMVE210.5ISO	TMVE2	0.5		Ø ≥ 13	6	12.0	H3, 4, 5, 14, 15
TMVE210.75ISO		0.75		Ø ≥ 13	4	12.0	
TMVE211.0ISO		1.0		Ø ≥ 14	3	12.0	
TMVE211.5ISO		1.5		Ø ≥ 15	2	12.0	
TMVE212.0ISO		2.0	M16	Ø ≥ 16	1	12.4	
TMVE212.5ISO		2.5	M18, M20	Ø ≥ 17	1	12.0	
TMVE213.0ISO	3.0		Ø ≥ 17	1	12.4	H3, 4, 5, 14	
TMVE310.5ISO	TMVE3	0.5		Ø ≥ 19	9	17.8	H6, 7, 8, 9, 16
TMVE310.75ISO		0.75		Ø ≥ 19	6	17.8	
TMVE311.0ISO		1.0		Ø ≥ 20	5	17.8	
TMVE311.5ISO		1.5		Ø ≥ 20	3	17.8	
TMVE312.0ISO		2.0		Ø ≥ 21	2	17.8	
TMVE312.5ISO		2.5	M22	Ø ≥ 22	2	17.8	
TMVE313.0ISO		3.0	M24, M27	Ø ≥ 23	1	17.8	
TMVE313.5ISO		3.5	M30, M33	Ø ≥ 24	1	17.8	
TMVE413.0ISO	TMVE4	3.0	M32, M33	Ø ≥ 30	2	25.0	H10, 11, 17, 18
TMVE414.0ISO		4.0	M36, M39	Ø ≥ 32	1	25.0	
TMVE414.5ISO		4.5	M45	Ø ≥ 33	1	25.0	
TMVE415.0ISO		5.0	M48, M52	Ø ≥ 34	1	25.0	
TMVE415.5ISO		5.5	M60	Ø ≥ 35	1	25.0	
TMVE416.0ISO		6.0	M64, M68	Ø ≥ 36	1	25.0	

Полное описание корпусов на стр. 193-194 | For complete toolholder description see page 193-194

ПОЛНЫЙ ПРОФИЛЬ ISO / FULL PROFILE ISO

D = Рабочий диаметр
Cutting Diameter



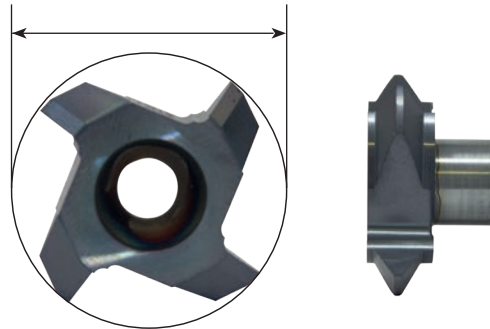
для внутренней резьбы, многозубые пластины | for internal thread, Multi Flute

Обозначение (Item Number)	Тип пластины (Insert Type)	Шаг (Pitch) мм	М крупная (coarse)	М мелкая	Кол-во реж. выступов на зуб (No. of Teeth)	D	Кол-во зубьев (No. of Flutes)	Корпус (Holder)
TMVES163-8-1.0ISO	TMVES20	1.0		$\varnothing \geq 18$	5	16.3	8	H6, 7, 8, 9, 16
TMVES175-8-1.5ISO		1.5		$\varnothing \geq 20$	3	17.5	8	
TMVES186-6-2.0ISO		2.0		$\varnothing \geq 22$	2	18.6	6	
TMVES160-6-2.5ISO	TMVES17	2.5	M20	$\varnothing \geq 20$	1	16.0	6	H3, 4, 5, 14, 15
TMVES178-6-2.5ISO	TMVES20	2.5	M22	$\varnothing \geq 22$	2	17.8	6	
TMVES189-6-3.0ISO		3.0	M24, M27	$\varnothing \geq 24$	1	18.9	6	
TMVES200-6-3.5ISO		3.5	M30, M33	$\varnothing \geq 26$	1	20.0	6	H6, 7, 8, 9, 16
TMVES200-6-4.0ISO	4.0	M36, M39	$\varnothing \geq 27$	1	20.0	6		
TMVES200-5-4.5ISO	TMVES35	4.5	M42, M45	$\varnothing \geq 28$	1	20.0	5	H16
TMVES200-4-5.0ISO		5.0	M48, M52	$\varnothing \geq 29$	1	20.0	4	
TMVES350-6-6.0ISO		6.0	M64, M68	$\varnothing \geq 46$	1	35.0	6	
TMVES350-6-8.0ISO		8.0		$\varnothing \geq 50$	1	35.0	6	H19, 20, 21

Полное описание корпусов на стр. 193-194 | For complete toolholder description see page 193-194

ПОЛНЫЙ ПРОФИЛЬ UN / FULL PROFILE UN

D = Рабочий диаметр
Cutting Diameter



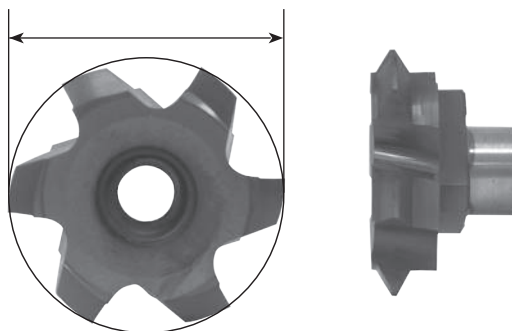
для внутренней резьбы | for internal thread

Обозначение (Item Number)	Тип пластины (Insert Type)	Шаг (Pitch) мм	Номинальный размер (Nominal Size)	UNC	UNF	UNEF	Кол-во зубьев (No. of Teeth)	D	Корпус (Holder)	
TMVE1120UN	TMVE1	20			1/2		2	10.0	H1, 2, 12, 13	
TMVE1118UN		18			9/16		2	10.0		
TMVE1113UN		13		1/2			1	10.0	H1, 2, 12	
TMVE1112UN		12	5/8, 11/16, 3/4	9/16			1	10.0		
TMVE2132UN	TMVE2	32	9/16, 5/8				3	12.0	H3, 4, 5, 14, 15	
TMVE2128UN		28	9/16, 5/8, 11/16				3	12.0		
TMVE2124UN		24				9/16, 5/8, 11/16	2	12.0		
TMVE2120UN		20	9/16, 5/8, 11/16			3/4	2	12.0		
TMVE2118UN		18			5/8		2	12.0		
TMVE2116UN		16	5/8, 11/16		3/4		1	12.0		
TMVE2111UN		11		5/8			1	12.0	H3, 4, 5, 14	
TMVE2110UN		10		3/4			1	12.0		
TMVE3132UN		TMVE3	32	3/4, 13/16, 7/8				6	17.8	H6, 7, 8, 9, 16
TMVE3128UN			28	3/4, 13/16, 7/8				5	17.8	
TMVE3124UN	24						4	17.8		
TMVE3120UN	20		1 ¹ / ₁₆ , 1 ¹ / ₈			13 ¹ / ₁₆ , 7 ¹ / ₈ , 15 ¹ / ₁₆	3	17.8		
TMVE3118UN	18						3	17.8		
TMVE3116UN	16		7/8, 1				3	17.8		
TMVE3114UN	14				7/8		2	17.8		
TMVE3112UN	12		7/8		1, 1 ¹ / ₈		2	17.8		
TMVE3111UN	11						2	17.8		
TMVE319UN	9			7/8			1	17.8		
TMVE318UN	8		1			1	17.8			
TMVE418UN	TMVE4	8	1 ³ / ₁₆ , 1 ¹ / ₄ , 1 ⁵ / ₁₆				2	25.0	H10, 11, 17, 18	
TMVE417UN		7		1 ¹ / ₄			1	25.0		
TMVE416UN		6	1 ⁷ / ₁₆ , 1 ⁹ / ₁₆	1 ³ / ₈ , 1 ¹ / ₂			1	25.0		
TMVE415UN		5		1 ³ / ₄			1	25.0		
TMVE414UN		4		2 ¹ / ₂ , 2 ³ / ₄			1	25.0		

Полное описание корпусов на стр. 193-194 | For complete toolholder description see page 193-194

ПОЛНЫЙ ПРОФИЛЬ UN / FULL PROFILE UN

D = Рабочий диаметр
Cutting Diameter



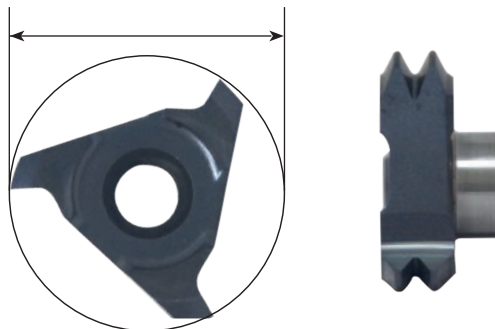
для внутренней резьбы, многозубые пластины | for internal thread, Multi Flute

Обозначение (Item Number)	Тип пластины (Insert Type)	Шаг (Pitch) мм	Номинальный размер (Nominal Size)	UNC	UNF	UNEF	Кол-во реж. выступов на зуб (No. of Teeth)	D	Кол-во зубьев (No. of Flutes)	Корпус (Holder)
TMVES160-8-24UN	TMVE20	24				11/16	4	16.0	8	H6, 7, 8, 9, 16
TMVES169-8-20UN		20				3/4, 13/16, 7/8, 15/16, 1	4	16.9	8	
TMVES164-6-16UN		16	7/8, 15/16, 1		3/4		3	16.4	6	
TMVES191-6-14UN		14			7/8		2	19.1	6	
TMVES186-6-12UN		12	7/8, 15/16		1		2	18.6	6	
TMVES178-6-9UN		9		7/8			1	17.8	6	
TMVES200-6-8UN		8	1 1/8	1			1	20.0	6	
TMVES200-6-7UN		7		1 1/8, 1/4			1	20.0	6	
TMVES200-5-6UN		6	1 7/16	1 3/8, 1 1/2			1	20.0	5	
TMVES200-4-5UN		5		1 3/4			1	20.0	4	
TMVES350-6-4UN	TMVE35	4		2 1/2, 3 3/4, 3			1	35.0	6	H19, 20 21

Полное описание корпусов на стр. 193-194 | For complete toolholder description see page 193-194

G 55° BSW, BSF, BSP

D = Рабочий диаметр
Cutting Diameter

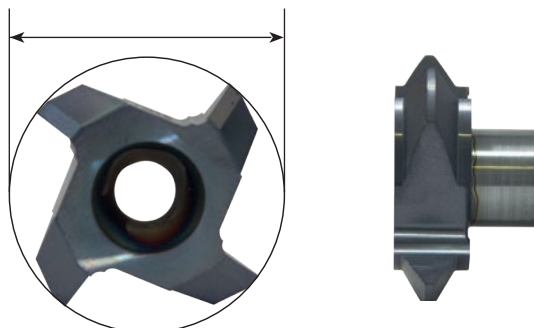


Одна пластина для внутренней и внешней резьбы | same insert for internal and external thread

Обозначение (Item Number)	Тип пластины (Insert Type)	Стандарт	Шаг ниток/дюйм (Pitch TPI)	Кол-во зубьев (No. of Teeth)	D	Корпус (Holder)
TMVE119W	TMVE1	G 1/4	19	2	10.0	H1, 2, 12, 13
TMVE219W	TMVE2	G 3/8	19	2	12.0	H3, 4, 5, 14, 15
TMVE314W	TMVE3	G 7/8	14	2	17.8	H6, 7, 8, 9, 16
TMVE311W		G ≥ 1	11	2	17.8	

ТРАПЕЦЕИДАЛЬНАЯ РЕЗЬБА DIN 103

D = Рабочий диаметр
Cutting Diameter

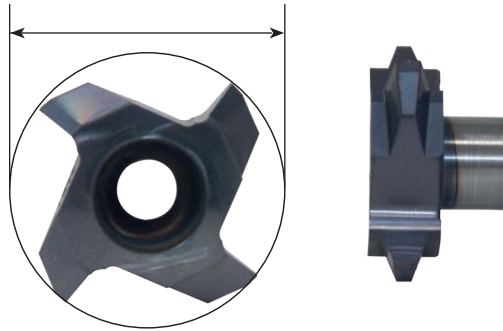


для внутренней резьбы | for internal thread

Обозначение (Item Number)	Тип пластины (Insert Type)	Стандарт	Шаг (Pitch) мм	D	Корпус (Holder)
TMVE112TR	TMVE1	Ø ≥ 16	2.0	10.0	H1, 2, 12
TMVE313TR	TMVE2	Ø ≥ 24	3.0	17.8	H6, 7, 8, 9, 16
TMVE314TR		Ø ≥ 26	4.0	17.8	H16
TMVE315TR	TMVE3	Ø ≥ 28	5.0	17.8	H10, 11, 17, 18
TMVE416TR		Ø ≥ 36	6.0	25.0	

Acme

D = Рабочий диаметр
Cutting Diameter

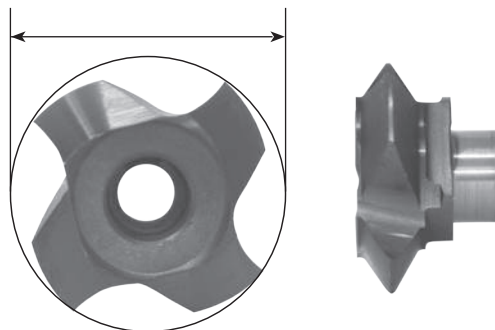


для внутренней резьбы | for internal thread

Обозначение (Item Number)	Тип пластины (Insert Type)	Стандарт	Шаг нитек/дюйм (Pitch TPI)	D	Корпус (Holder)
TMVE3I5ACME	TMVE3	1 ¹ / ₈ , 1 ¹ / ₄	5	18.0	H16
TMVE4I4ACME	TMVE4	1 ¹ / ₂ , 1 ³ / ₄ , 2	4	25.0	H10, 11, 17, 18

Полное описание корпусов на стр. 193-194 | For complete toolholder description see page 193-194

D = Рабочий диаметр
Cutting Diameter

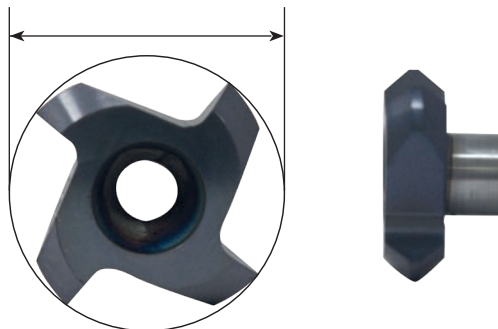


Обработка фасок, канавок и растачивание, многозубые пластины
Chamfering, Grooving and Boring, Multi Flute

Обозначение (Item Number)	Тип пластины (Insert Type)	D	H max	W	α	Кол-во зубьев (No. of cutting edges)	Корпус (Holder)
TMVES160-5-H14	TMVES16	16.0	1.35	0.2	90°	5	H3, 4, 5, 14, 15
TMVES170-5-H14		17.0	1.35	0.2	90°	5	H6, 7, 8, 9, 16
TMVES200-6-H14	TMVES...	20.0	1.35	0.2	90°	6	H6, 7, 8, 9, 16
TMVES200-6-H24		20.0	2.35	0.2	90°	6	
TMVES350-6-H42	TMVES35	35.0	4.20	0.2	90°	6	H19, 20, 21
TMVES200-6-H20	TMVES20	20.0	1.95	1.0	90°	6	H6, 7, 8, 9, 16
TMVES200-6-H17		20.0	1.70	1.5	90°	6	
TMVES200-6-H15		20.0	1.50	2.0	90°	6	
TMVES200-6-H12		20.0	1.20	2.5	90°	6	

Полное описание корпусов на стр. 193-194 | For complete toolholder description see page 193-194

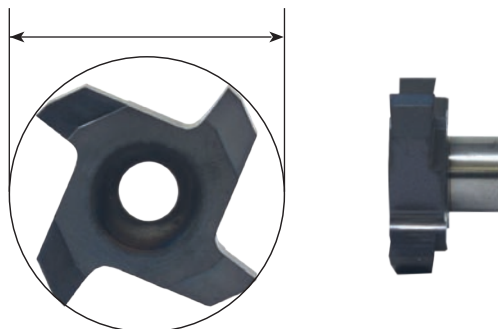
D = Рабочий диаметр
Cutting Diameter



Обработка фасок и канавок | Chamfering and Grooving

Обозначение (Item Number)	Тип пластины (Insert Type)	D	H	W	α	Корпус (Holder)
TMVE1C90	TMVE1	10.0	1.30	0.4	90°	H1, 2, 12
TMVE2C90	TMVE2	12.0	1.35	0.3	90°	H3, 4, 5, 14
TMVE3C90	TMVE3	17.8	1.95	1.1	90°	H6, 7, 8, 9, 16
TMVE4C90	TMVE4	25.0	2.50	1.0	90°	H10, 11, 17, 18

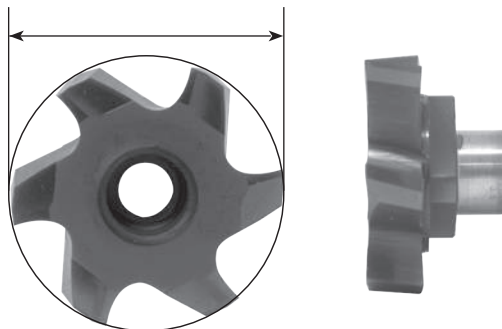
D = Рабочий диаметр
Cutting Diameter



Фрезерование канавок | Groove Milling

Обозначение (Item Number)	Тип пластины (Insert Type)	D	W ± 0.02	T max.	R	Мин. диаметр канавки (min. Groove Dia.)	Корпус (Holder)
TMVE1W08	TMVE1	10.0	0.80	0.80	0.1	$\emptyset > 10.0$	H1, 2, 12, 13
TMVE1W09			0.90	0.90			
TMVE1W10			1.00	0.90			
TMVE2W08	TMVE2	12.0	0.80	0.80	0.1	$\emptyset > 12.0$	H3, 4, 5, 14, 15
TMVE2W10			1.00	0.90			
TMVE3W10	TMVE3	17.8	1.00	1.50	0.1	$\emptyset > 17.8$	H6, 7, 8, 9, 16
TMVE3W12			1.20	1.50			
TMVE3W15			1.50	1.95			
TMVE3W20			2.00	2.80			H16
TMVE4W20	TMVE4	25.0	2.00	3.00	0.2	$\emptyset > 25$	H10, 11, 17, 18
TMVE4W25			2.50	3.00			
TMVE4W30			3.00	3.00			
TMVE4W35			3.50	3.50			
TMVE4W40			4.00	3.50			
TMVE4W50			5.00	3.50			

D = Рабочий диаметр
Cutting Diameter

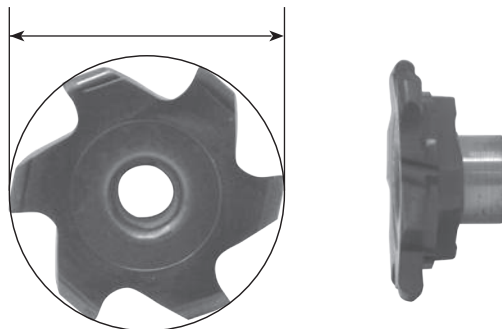


Фрезерование канавок, многозубые пластины | Groove Milling, Multi Flute

Обозначение (Item Number)	Тип пластины (Insert Type)	D	W ±0.02	T max.	R	Мин. диаметр канавки (min. Groove Dia.)	Кол-во зубьев (No. of cutting edges)	Корпус (Holder)
TMVES170FW15	TMVES17	17.0	1.5	2.8	0.2	Ø > 17	6	H3, 4, 5, 14, 15
TMVES170FW20		17.0	2.0					
TMVES170FW25		17.0	2.5					
TMVES200FW15	TMVES20	20.0	1.5	2,9	0.2	Ø > 20	6	H6, 7, 8, 9, 16
TMVES200FW20		20.0	2.0					
TMVES200FW25		20.0	2.5					
TMVES200FW30		20.0	3.0					
TMVES200FW40		20.0	4.0					
TMVES200FW49		20.0	4.9					
TMVES200EW20T	TMVES20	20.0	2.0	2,7	0.2	Ø > 20	5	H16
TMVES200EW25T		20.0	2.5					
TMVES200EW30T		20.0	3.0					
TMVES350FW30T	TMVES35	35.0	3.0	6,3	0.2	Ø > 35	6	H19, 20, 21
TMVES350FW40T		35.0	4.0					
TMVES350FW50T		35.0	5.0					
TMVES350FW60T		35.0	6.0					
TMVES350-6-W80T		35.0	8.0					

Полное описание корпусов на стр. 193-194 | For complete toolholder description see page 193-194

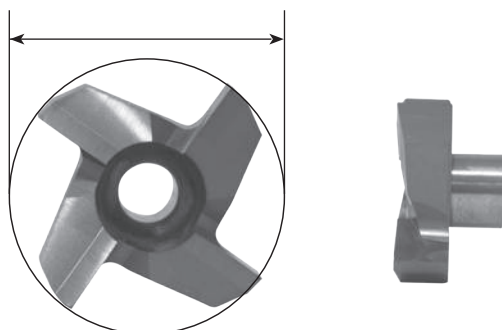
D = Рабочий диаметр
Cutting Diameter



Обработка радиусных канавок, многозубые пластины | Full Radius Groove Milling, Multi Flute

Обозначение (Item Number)	Тип пластины (Insert Type)	D	R	W ±0.02	T max.	Мин. диаметр канавки (min. Groove Dia.)	Кол-во зубьев (No. of cutting edges)	Корпус (Holder)
TMVES200FR10	TMVES20	20.0	1.0	2.0	2.9	Ø > 20	6	H6, 7, 8, 9, 16
TMVES200FR12		20.0	1.2	2.4				
TMVES200FR15		20.0	1.5	3.0				
TMVES200FR20		20.0	2.0	4.0				

D = Рабочий диаметр
Cutting Diameter

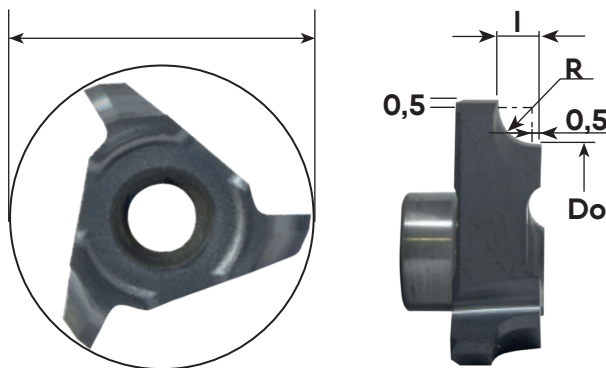


Торцевое фрезерование и зачистка | Face Milling and Finishing

Обозначение (Item Number)	Тип пластины (Insert Type)	D	W	R	Корпус (Holder)
TMVE3FR0.1	TMVE3	17.8	5.0	0.1	H6, 7, 8, 9, 16
TMVE4FR0.2	TMVE4	25.0	6.0	0.2	H10, 11, 17, 18

Полное описание корпусов на стр. 193-194 | For complete toolholder description see page 193-194

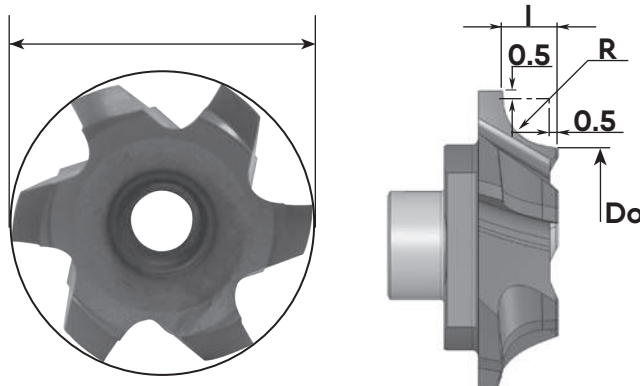
D = Рабочий диаметр
Cutting Diameter



Скругление кромок | Corner Rounding

Обозначение (Item Number)	Тип пластины (Insert Type)	D	Do	R	I	Корпус (Holder)
TMVE4CR05	TMVE4	10.0	7.9	0.5	1.05	H1, 2, 12, 13
TMVE4CR10		10.0	6.9	1.0	1.55	
TMVE5CR13	TMVE5	17.8	14.2	1.25	1.80	H6, 7, 8, 9, 16
TMVE5CR15		17.8	13.7	1.5	2.05	
TMVE5CR20		17.8	12.7	2.0	2.55	

D = Рабочий диаметр
Cutting Diameter



Скругление кромок | Corner Rounding

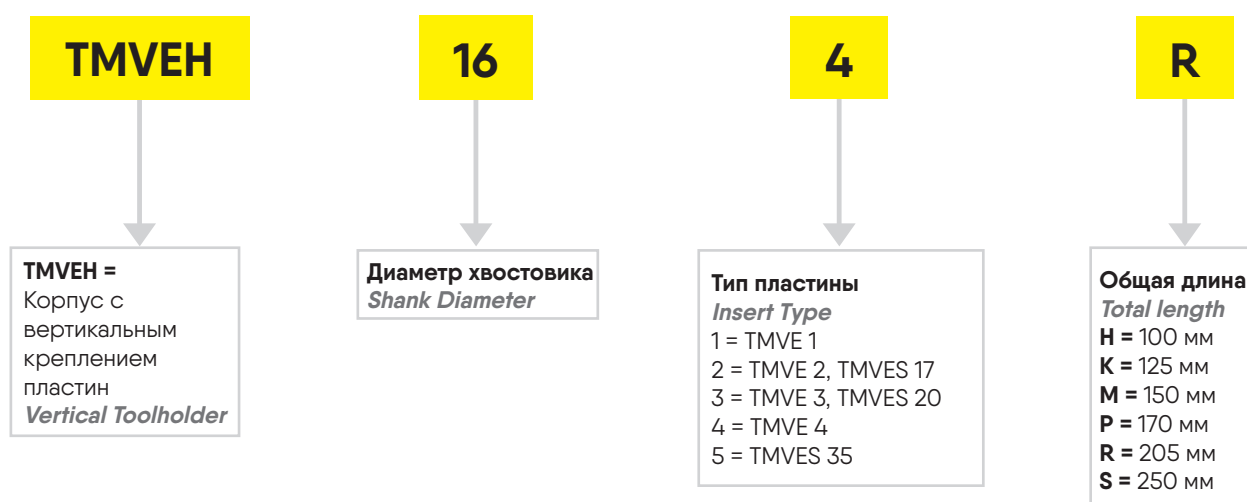
Обозначение (Item Number)	Тип пластины (Insert Type)	D	Do	R	I	Кол-во зубьев (No. of cutting edges)	Корпус (Holder)
TMVES170-5-CR10	TMVES17	17.0	13.9	1.0	1.55	5	H3, 4, 5, 14, 15
TMVES1705CR13		17.0	13.4	1.25	1.80	5	
TMVES1705CR15		17.0	12.9	1.5	2.05	5	

THREAD MILLING

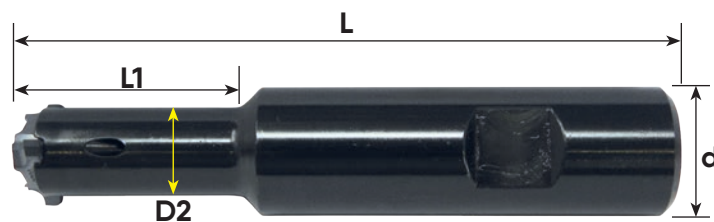
СИСТЕМА ОБОЗНАЧЕНИЯ | *PRODUCT DESIGNATION*

КОРПУСА TMV | *TMV TOOLHOLDERS*

ПРИМЕР | *EXAMPLE: TMVEN164R*



TMV

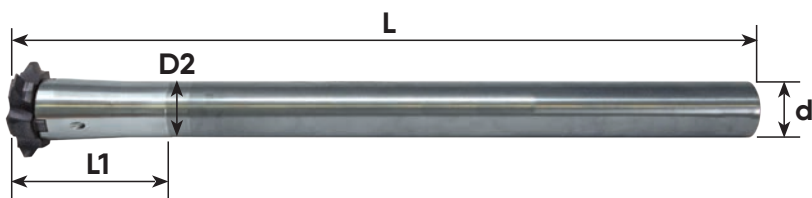


К пластинам для
внутренней резьбы
Inserts for internal
threading

Стальные корпуса фрез с внутренней подачей СОЖ | Steel Toolholders with internal coolant

Обозначение (Item Number)	Корпус (Holder)	Тип пластины (Insert Type)	d	D2	L1	L	Винт пластины (Insert Screw)	Ключ Torx (Torx Key)
TMVEH121E	H1	TMVE1	12	7.3	19	70	S5	TX5
TMVEH161G	H2		16		19	90		
TMVEH122E	H3	TMVE2, TMVES 17	12	9.0	25	70	S10	TX10
TMVEH162G	H4		16		25	90		
TMVEH162H	H5		16		35	100		
TMVEH163H	H6	TMVE3, TMVES20	16	13.8	48	100	S3	TX16
TMVEH203H	H7		20		32	100		
TMVEH203J	H8		20		48	110		
TMVEH203L	H9		20		74	140		
TMVEH254J	H10	TMVE4	25	17.5	45	115	S5	TX27
TMVEH254M	H11		25		80	150		
TMVEH2535H	H19	TMVES35	25	22	40	100	S6	TX33
TMVEH2535K	H20		25		60	130		

TMV



К пластинам для
внутренней резьбы
Inserts for internal
threading

Корпуса с твердосплавным хвостовиком с внутренней подачей СОЖ
Carbide Shank Toolholders with internal coolant

Обозначение (Item Number)	Корпус (Holder)	Тип пластины Insert Type	d	D2	L1	L	Винт пластины (Insert Screw)	Ключ Torx (Torx Key)
TMVEH81L35K	H12	TMVE1	8	7.3	35	125	S5	TX5
TMVEH81K	H13		8	8.0	-	125	S5	TX5
TMVEH102L40M	H14	TMVE2, TMVES17	10	9.0	40	150	S10	TX10
TMVEH102M	H15		10	10.0	-	150	S10	TX10
TMVEH123P	H16	TMVE3, TMVES20	12	12.0	-	170	S3	TX16
TMVEH164R	H17	TMVE4	16	16.0	-	205	S5	TX27
TMVEH204L85S	H18		20	17.5	85	250	S5	TX27
TMVEH205S	H21		TMVES35	20	22.0	-	260	S6

МНОГОЗУБЫЕ КОРПУСА ФРЕЗ TMV | TMV MULTI INSERT MILLING CUTTERS

Новое поколение сменных фрезерных пластин и корпусов фрез TMV для обработки канавок, фасок и нарезания резьбы.

(A new generation of TMV indexable milling inserts and cutters for Grooving, Chamfering and Threading threads before the thread milling operation.)

ПЛАСТИНЫ:

- Профиль пластин полностью отшлифован
- Винтовые пластины для резания без вибраций
- Три режущие кромки на каждой пластине
- Для широкого диапазона материалов и операций

**КОРПУСА ФРЕЗ/ДИСКОВЫЕ
КОРПУСА ФРЕЗ:**

- 4–8 пластин на корпус для высокой производительности
- Для использования со стандартными корпусами TMV–S35
- Корпуса фрез со специальным покрытием серебристого цвета для высокой стойкости к коррозии и дополнительной защиты от царапин

INSERTS:

- *Insert profiles are fully ground*
- *Spiral inserts for smooth cutting operation*
- *three cutting edges on each insert*
- *for a wide range of materials and applications*

**MILLING CUTTERS / DISC MILLING
CUTTER:**

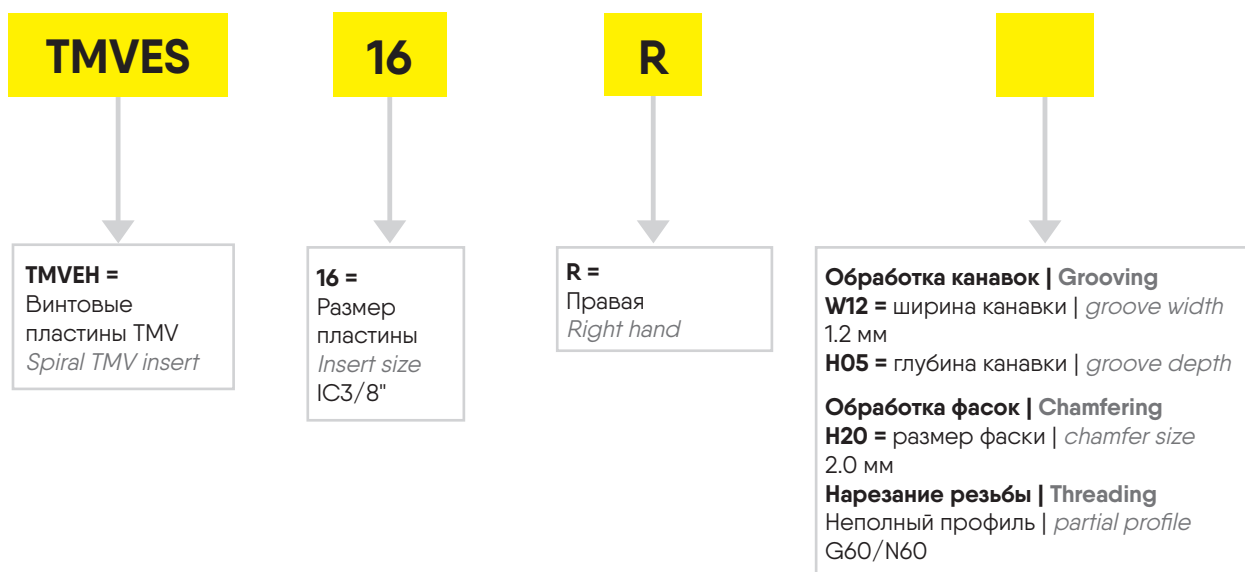
- *4–8 inserts per holder, for high productivity*
- *To use with standard TMV–S35 toolholders*
- *milling cutters have a special silver color coating against corrosion and for extra protection against cutting burrs*

THREAD MILLING

СИСТЕМА ОБОЗНАЧЕНИЯ | PRODUCT DESIGNATION

ПЛАСТИНЫ | INSERTS

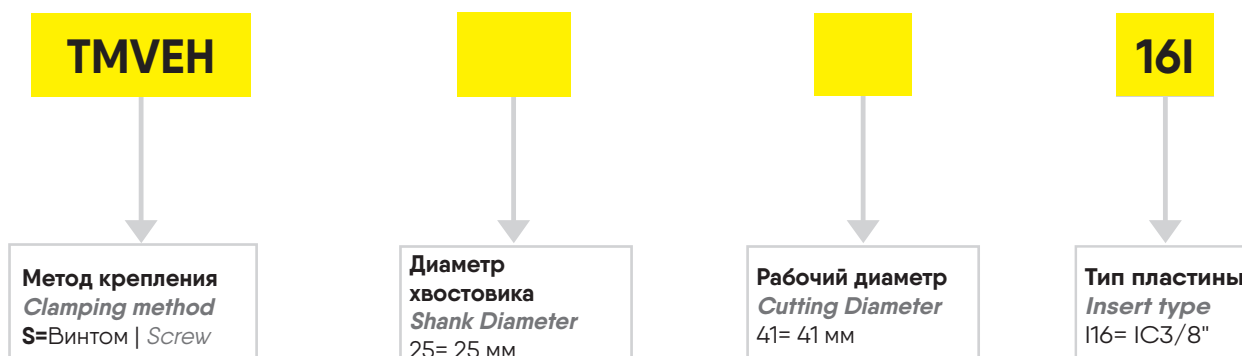
ПРИМЕР | EXAMPLE: TMVES16R



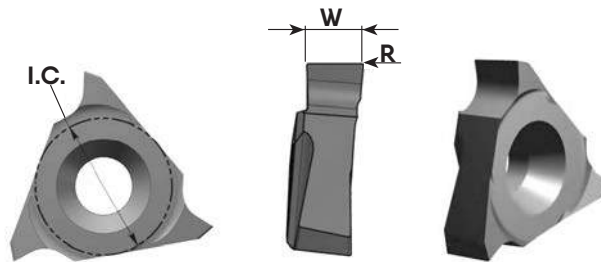
СИСТЕМА ОБОЗНАЧЕНИЯ | PRODUCT DESIGNATION

КОРПУСА ФРЕЗ | TOOLHOLDERS

ПРИМЕР | EXAMPLE: TMVES160-6-2.5ISO



ДЛЯ ОБРАБОТКИ ПАЗА ПОД СТОПОРНОЕ КОЛЬЦО ПО DIN471 I 472
RETAINING RING FOR BORES DIN471 I 472



Фрезерование канавок, правое фрезерование | Groove Milling, right hand cutting

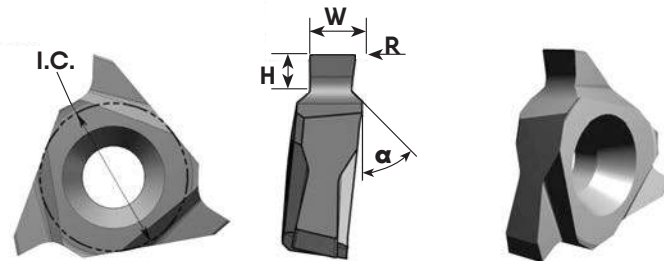
Обозначение (Item Number)	Тип пластины (Insert Type)	I.C.	W	R	Корпус (Holder)
TMVES16RW14	TMVES16	3/8"	1.40	0.10	H22, H23
TMVES16RW17			1.70	0.10	
TMVES16RW19			1.95	0.15	
TMVES16RW22			2.25	0.15	
TMVES16RW27			2.75	0.20	
TMVES16RW32			3.25	0.20	
TMVES16RW42			4.25	0.20	
TMVES16RW43			4.35	0.20	

Фрезерование канавок, левое фрезерование | Groove Milling, left hand cutting

Обозначение (Item Number)	Тип пластины (Insert Type)	I.C.	W	R	Корпус (Holder)
TMVES16LW43	TMVES16	3/8"	4.35	0.20	H24

Максимальная глубина канавки (T max) зависит от корпуса | Maximum groove depth (T max) depends on the toolholder

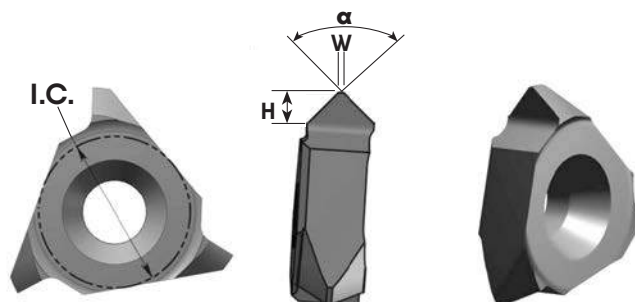
ДЛЯ ОБРАБОТКИ ПАЗА ПОД СТОПОРНОЕ КОЛЬЦО ПО DIN471 I 472
RETAINING RING FOR BORES DIN471 I 472



Фрезерование канавок с фаской, правое фрезерование
Groove Milling with Chamfer, right hand cutting

Обозначение (Item Number)	Тип пластины (Insert Type)	I.C.	W	H max	R	α	Корпус (Holder)
TMVES16WR1205H	TMVES16	3/8"	1.20	0.50	0.10	45°	H22, H23
TMVES16WR1407H			1.40	0.70			
TMVES16WR1408H			1.40	0.85			
TMVES16WR1708H			1.70	0.85			
TMVES16WR1710H			1.70	1.00			
TMVES16WR1912H			1.95	1.25			
TMVES16WR2215H			2.25	1.50	0.15		
TMVES16WR2715H			2.75	1.50			
TMVES16WR2717H			2.75	1.75			
TMVES16WR3217H			3.25	1.75			
TMVES16WR4220H			4.25	2.00			
TMVES16WR4225H			4.25	2.50			

ДЛЯ ОБРАБОТКИ ПАЗА ПОД СТОПОРНОЕ КОЛЬЦО ПО DIN471 I 472
RETAINING RING FOR BORES DIN471 I 472

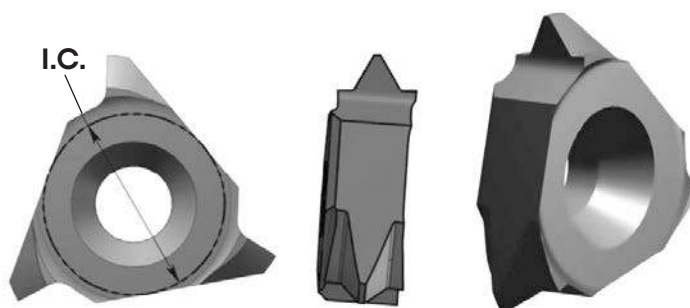


Снятие фасок | Chamfering

Обозначение (Item Number)	Тип пластины (Insert Type)	I.C.	W	H max	α	Корпус (Holder)
TMVES16R20H	TMVES16	3/8"	2.00	0.2	90°	H22, H23
TMVES16R19H			1.90	0.5		

Максимальная глубина канавки (T max) зависит от корпуса | Maximum groove depth (T max) depends on the toolholder

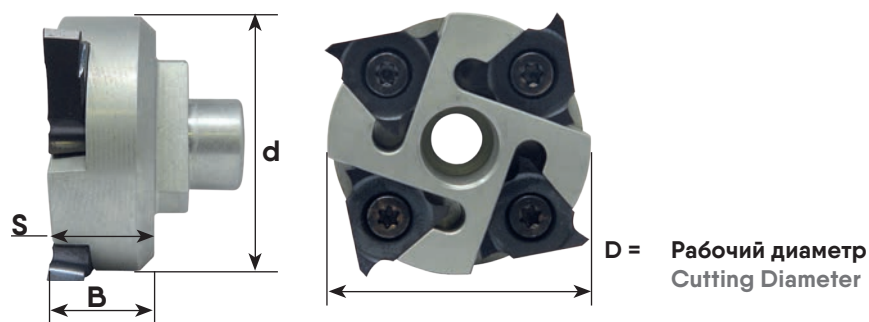
НЕПОЛНЫЙ ПРОФИЛЬ 60° ISO, UN / PARTIAL PROFILE 60°



Одна пластина для внутренней и внешней резьбы, правое фрезерование
 Same Insert for internal and external thread, right hand cutting

Обозначение (Item Number)	Тип пластины (Insert Type)	I.C.	Шаг (Pitch) мм	Шаг нитек/дюйм (Pitch TPI)	Корпус (Holder Code)
TMVES16R60G	TMVES16	3/8"	1.5-3.0	16-8	H22, H23
TMVES16R60N			3.5-5.0	7-5	

КОРПУС РЕЗЬБОВОЙ ФРЕЗЫ / THREAD MILLING TOOLHOLDER

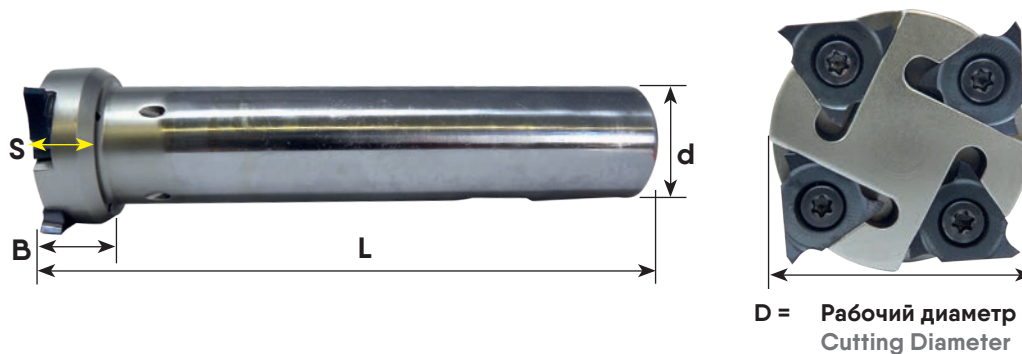


D = Рабочий диаметр
Cutting Diameter

Корпус односторонней насадной фрезы, правое фрезерование
 one sided disk milling cutter, right hand cutting

Обозначение (Item Number)	Тип пластины (Insert Type)	Корпус (Tool No.)	D	d	T max	B	S	Винт пластины (Insert Screw)	Ключ Torx (Torx Key)
TMVEN4116I	16SI	H22	41	33.2	3.6	12.5	12.0	S3S	TX16

Для установки на стандартных корпусах TMV S3S (TMVEN2035H, TMVEN2535K, TMVEN205S)
 To use with the standard TMV toolholders S3S: (TMVEN2035H, TMVEN2535K, TMVEN205S)

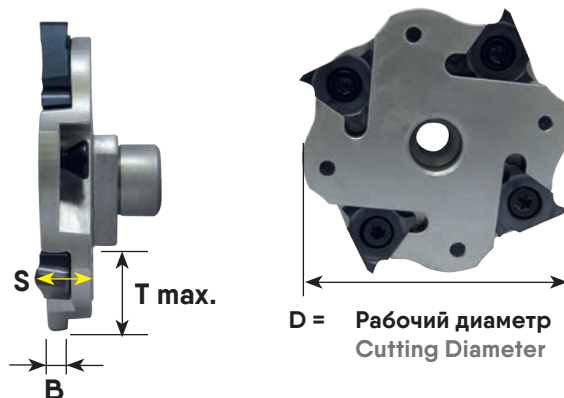


D = Рабочий диаметр
Cutting Diameter

Корпус фрезы с хвостовиком Weldon, правое фрезерование
 Milling Cutter - Weldon Shank, right hand cutting

Обозначение (Item Number)	Тип пластины (Insert Type)	Корпус (Tool No.)	D	d	T max	B	S	L	Винт пластины (Insert Screw)	Ключ Torx (Torx Key)
TMVEN2516I	16SI	H22	41	25	3.6	12.5	12.0	125	S3S	TX16

КОРПУС ДВУСТОРОННЕЙ НАСАДНОЙ ФРЕЗЫ DOUBLE SIDED MILLING CUTTER



Правое фрезерование | right hand cutting

Обозначение Item Number	Тип пластины Insert Type	Корпус Tool No.	D	T max	B	S	Винт пластины Insert Screw	Ключ Torx Torx Key
TMVEH55-16I	16SI	H24	55	15.5	8.2	7.2	S16M	TX16

Для установки на стандартных корпусах TMV S35 (TMVEH2035H, TMVEH2535K, TMVEH205S). Использовать только с пластинами TMVES16RW43 и TMVES16LW43.
To connect to the standard TMV toolholders S35: TMVEH2035H, TMVEH2535K, TMVEH205S. To use only with inserts TMVES16RW43 and TMVES16LW43.

Резьбовые фрезы для винтовой интерполяции на станках с ЧПУ.
(*Thread Milling cutters for helical interpolation on CNC milling machines.*)

ПРЕИМУЩЕСТВА

- один инструмент для множества материалов
- диаметр обработки от 2,2 мм
- долгий срок службы за счет многослойного покрытия
- один инструмент для правой и левой резьбы
- винтовые канавки обеспечивают процесс резания без вибраций
- сокращение маш. времени за счет конструкции с 3-6 зубьями
- обработка резьбы за один проход
- низкое давление резания позволяет обрабатывать тонкостенные детали
- нарезание резьбы в сквозных и глухих отверстиях
- отличное качество поверхности

ADVANTAGES:

- *same tool can be used for a variety of materials*
- *cutting diameter 2.2 mm and up*
- *longer tool life thanks to a special multi-layer coating process*
- *same tool used for r.h. & l.h. threads*
- *spiral flutes allow smooth cutting operation*
- *shorter machining time due to 3 to 6 simultaneously engaged cutting edges*
- *thread is generated in one pass*
- *low cutting pressure allows thin wall machining*
- *threads in through and blind hold*
- *excellent surface finish*

ТМС – Фрезы для цветных металлов без канала для СОЖ (*Thread Mills for non-ferrous without internal coolant bore*)

ТМСС – Фрезы с каналом для СОЖ для глухих отверстий (*Thread Mills with internal coolant bore for blind holes*)

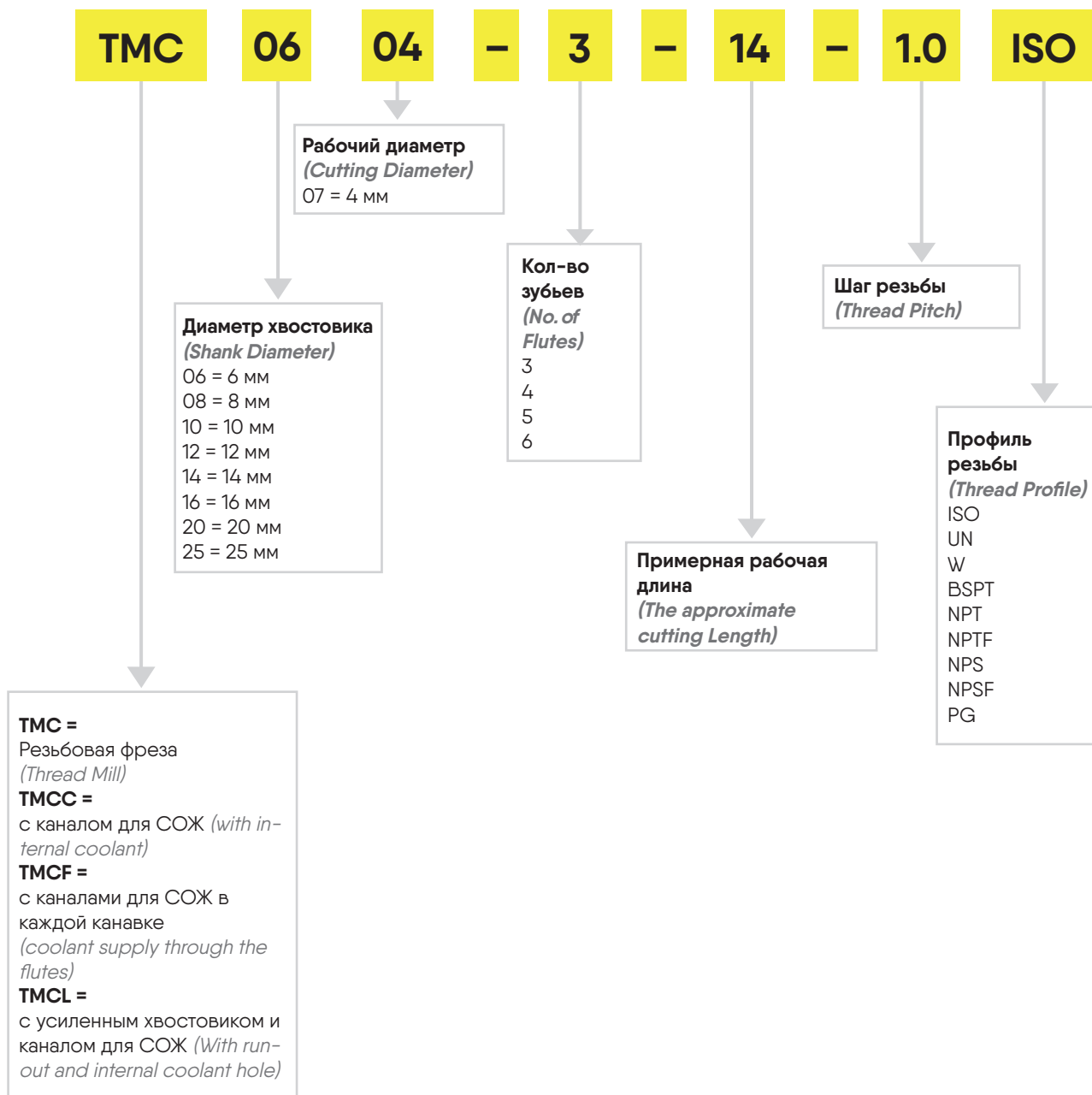
ТМСФ – Фрезы с каналами для СОЖ в каждой канавке (*Thread Mills with chips evacuation via coolant fluty*)

ТМСЛ – Фрезы с усиленным хвостовиком и каналом для СОЖ (*Thread Mills with runout with internal coolant*)

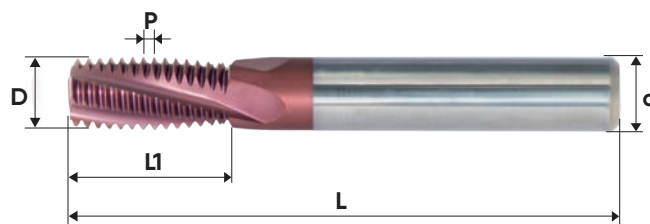
THREAD MILLING

СИСТЕМА ОБОЗНАЧЕНИЯ (PRODUCT DESIGNATION)

ПРИМЕР (EXAMPLE): TMC0604-3-14-1.0 ISO



ISO

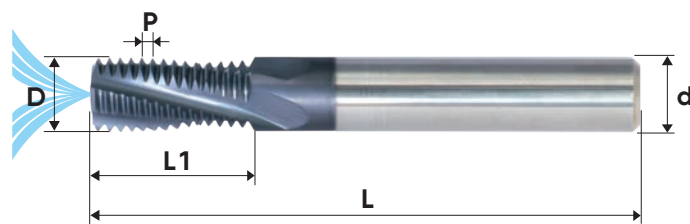


Инструмент для внутренней резьбы | tools for internal threads

Обозначение (Item Number)	Размеры в мм (Dimensions mm)							Кол-во зубьев (Flutes)
	М норм. (coarse)	Р Шаг (Pitch)	М мелк. (fine)	D	d	L1	L	
TMC06022-3-5-0.5ISO	M3	0.5	Ø 4	2.2	6	5.3	58	3
TMC06038-3-10-0.5ISO		0.5	Ø 5	3.8	6	10.3	58	3
TMC06031-3-7-0.7ISO	M4	0.7	Ø 5	3.1	6	7.4	58	3
TMC06045-3-10-0.75ISO		0.75	Ø 6	4.5	6	10.1	58	3
TMC06036-3-9-0.8ISO	M5	0.8	Ø 6	3.6	6	9.2	58	3
TMC0604-3-10-1.0ISO	M6	1.0	Ø 7	4.0	6	10.5	58	3
TMC0604-3-14-1.0ISO	M6	1.0	Ø 7	4.0	6	14.5	58	3
TMC0606-3-12-1.0ISO		1.0	Ø 9	6.0	6	12.5	58	3
TMC0808-4-16-1.0ISO		1.0	Ø 10	8.0	8	16.5	64	4
TMC0605-3-14-1.25ISO	M8	1.25	Ø 10	5.0	6	14.4	58	3
TMC0605-3-19-1.25ISO	M8	1.25	Ø 10	5.0	6	19.4	58	3
TMC0807-3-17-1.5ISO	M10	1.5	Ø 12	7.0	8	17.3	64	3
TMC0807-3-24-1.5ISO	M10	1.5	Ø 12	7.0	8	24.8	76	3
TMC1010-4-21-1.5ISO		1.5	Ø 14	10.0	10	21.8	73	4
TMC1616-6-33-1.5ISO		1.5	Ø 20	16.0	16	33.8	105	6
TMC0808-3-20-1.75ISO	M12	1.75	Ø 14	8.0	8	22.1	64	3
TMC0808-3-28-1.75ISO	M12	1.75	Ø 14	8.0	8	28.9	76	3
TMC1010-3-27-2.0ISO	M16	2.0	Ø 17	10.0	10	27.0	73	3
TMC1010-3-39-2.0ISO	M16	2.0	Ø 17	10.0	10	39.0	105	3
TMC1212-4-27-2.0ISO		2.0	Ø 18	12.0	12	27.0	84	4
TMC2020-6-41-2.0ISO		2.0	Ø 26	20.0	20	41.0	108	6
TMC1414-4-33-2.5ISO	M20	2.5	Ø 22	14.0	14	33.8	84	4
TMC1414-4-48-2.5ISO	M20	2.5	Ø 22	14.0	14	48.8	105	4
TMC1616-3-40-3.0ISO	M24	3.0	Ø 25	16.0	16	40.5	105	3
TMC1616-3-58-3.0ISO	M24	3.0	Ø 25	16.0	16	58.5	120	3
TMC2020-4-43-3.0ISO	M27	3.0	Ø 28	20.0	20	43.5	105	4

Фрезы с каналом для СОЖ см. на следующих страницах | For thread mills with coolant bore see the following pages
Резьбовые микро-фрезы на стр. 291-306 | Mini thread mills see page 291-306

ISO

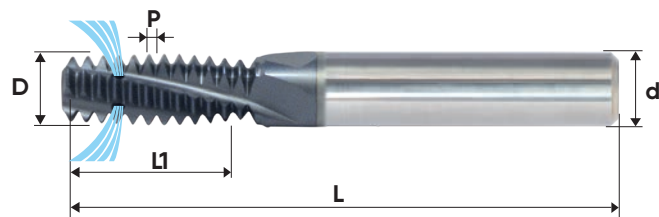


с каналом для СОЖ – инструмент для внутренней резьбы
with internal coolant bore – tools for internal threads

Обозначение (Item Number)	Размеры в мм (Dimensions mm)							Кол-во зубьев (Flutes)
	P Шаг (Pitch)	M норм. (coarse)	M мелк. (fine)	D	d	L1	L	
TMCC06038-3-10-0.5ISO	0.5		Ø 5	3.8	6	10.3	58	3
TMCC06031-3-7-0.7ISO	0.7	M4	Ø 5	3.1	6	7.4	58	3
TMCC06045-3-10-0.75ISO	0.75		Ø 6	4.5	6	10.1	58	3
TMCC1010-4-24-0.75ISO	0.75		Ø 12	10.0	10	24.4	73	4
TMCC06038-3-9-0.8ISO	0.8	M5	Ø 6	3.8	6	9.2	58	3
TMCC06046-3-10-1.0ISO	1.0	M6	Ø 7	4.6	6	10.5	58	3
TMCC06046-3-14-1.0ISO	1.0	M6	Ø 7	4.6	6	14.5	58	3
TMCC0606-3-12-1.0ISO	1.0		Ø 9	6.0	6	12.5	58	3
TMCC0808-4-16-1.0ISO	1.0		Ø 10	8.0	8	16.5	64	4
TMCC1010-4-24-1.0ISO	1.0		Ø 12	10.0	10	24.5	73	4
TMCC0606-3-14-1.25ISO	1.25	M8	Ø 10	6.0	6	14.4	58	3
TMCC0606-3-19-1.25ISO	1.25	M8	Ø 10	6.0	6	19.4	58	3
TMCC08078-3-17-1.5ISO	1.5	M10	Ø 12	7.8	8	17.0	64	3
TMCC08078-3-24-1.5ISO	1.5	M10	Ø 12	7.8	8	24.8	76	3
TMCC1010-4-21-1.5ISO	1.5		Ø 14	10.0	10	21.8	73	4
TMCC1212-4-26-1.5ISO	1.5		Ø 16	12.0	12	26.3	84	4
TMCC1616-6-33-1.5ISO	1.5		Ø 20	16.0	16	33.8	105	6
TMCC1009-3-20-1.75ISO	1.75	M12	Ø 12	9.0	10	20.1	73	3
TMCC1009-3-28-1.75ISO	1.75	M12	Ø 12	9.0	10	28.9	73	3
TMCC1010-3-27-2.0ISO	2.0	M14	Ø 15	10.0	10	27.0	73	3
TMCC12118-4-27-2.0ISO	2.0	M16	Ø 17	11.8	12	27.0	84	4
TMCC12118-4-39-2.0ISO	2.0	M16	Ø 17	11.8	12	39.0	105	4
TMCC2020-6-41-2.0ISO	2.0		Ø 26	20.0	20	41.0	105	6
TMCC1615-5-33-2.5ISO	2.5	M20	Ø 22	15.0	16	33.8	105	5
TMCC1615-5-48-2.5ISO	2.5	M20	Ø 22	15.0	16	48.8	105	5
TMCC2018-4-40-3.0ISO	3.0	M24	Ø 25	18.0	20	40.5	105	4
TMCC2018-4-58-3.0ISO	3.0	M24	Ø 25	18.0	20	58.5	120	4
TMCC2020-4-43-3.0ISO	3.0	M27	Ø 27	20.0	20	43.5	105	4

Резьбовые микро-фрезы на стр. 291-306 | Mini thread mills see page 291-306

ISO

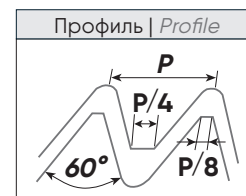
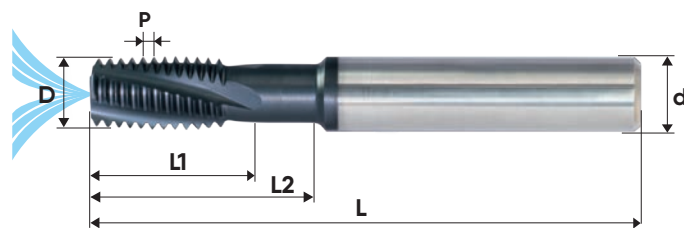


с каналами для СОЖ в каждой канавке – инструмент для внутренней резьбы
with internal coolant supply via flutes – tools for internal threads

Обозначение (Item Number)	Размеры в мм (Dimensions mm)							Кол-во зубьев (Flutes)
	P Шаг (Pitch)	M норм. (coarse)	M мелк. (fine)	D	d	L1	L	
TMCF06048-3-10-1.0ISO	1.0	M6	Ø 7	4.8	6	10.5	58	3
TMCF0606-3-12-1.0ISO	1.0		Ø 9	6.0	6	12.5	58	3
TMCF0808-4-16-1.0ISO	1.0		Ø 10	8.0	8	16.5	64	4
TMCF0606-3-14-1.25ISO	1.25	M8	Ø 10	6.0	6	14.4	58	3
TMCF0606-3-19-1.25ISO	1.25	M8	Ø 10	6.0	6	19.4	58	3
TMCF08078-3-17-1.5ISO	1.5	M10	Ø 12	7.8	8	17.0	64	3
TMCF1010-4-21-1.5ISO	1.5		Ø 14	10.0	10	21.8	73	4
TMCF1212-4-26-1.5ISO	1.5		Ø 16	12.0	12	26.3	84	4
TMCF1616-5-33-1.5ISO	1.5		Ø 20	16.0	16	33.8	101	5
TMCF1009-3-20-1.75ISO	1.75	M12	Ø 12	9.0	10	20.1	73	3
TMCF1009-3-28-1.75ISO	1.75	M12	Ø 12	9.0	10	28.9	73	3
TMCF1010-3-27-2.0ISO	2.0	M14	Ø 15	10.0	10	27.0	73	3
TMCF12118-4-27-2.0ISO	2.0	M16	Ø 17	11.8	12	27.0	84	4
TMCF1615-5-33-2.5ISO	2.5	M20	Ø 22	15.0	16	33.8	101	5

Резьбовые микро-фрезы на стр. 291-306 | Mini thread mills see page 291-306

ISO



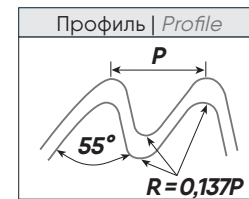
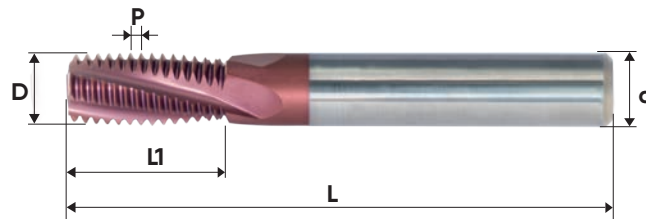
Покрытие TiAlN
TiAlN coated

с усиленным хвостовиком и каналом для СОЖ – инструмент для внутренней резьбы
with relieved neck and internal coolant bore – tools for internal threads

Обозначение (Item Number)	Размеры в мм (Dimensions mm)							Кол-во зубьев (Flutes)
	P Шаг (Pitch)	M мелк. (fine)	D	d	L1	L2	L	
TMCL1010-4-32-1.0ISO	1.0	Ø 12	10	10	18.0	32.0	73	4
TMCL1212-4-38-1.0ISO	1.0	Ø 14	12	12	21.0	38.0	84	4
TMCL1616-6-45-1.0ISO	1.0	Ø 18	16	16	26.0	45.0	105	6
TMCL1010-4-30-1.5ISO	1.5	Ø 13	10	10	18.0	30.0	73	4
TMCL1212-4-34-1.5ISO	1.5	Ø 15	12	12	19.5	34.5	84	4
TMCL1616-6-43-1.5ISO	1.5	Ø 19	16	16	25.5	43.5	105	6
TMCL2020-6-60-1.5ISO	1.5	Ø 23	20	20	36.0	60.0	105	6
TMCL1212-4-42-2.0ISO	2.0	Ø 16	12	12	24.0	42.0	84	4
TMCL1616-5-45-2.0ISO	2.0	Ø 20	16	16	26.0	45.0	105	5
TMCL2020-6-56-2.0ISO	2.0	Ø 24	20	20	34.0	56.0	105	6
TMCL1616-4-45-3.0ISO	3.0	Ø 22	16	16	30.0	45.0	105	4
TMCL2020-5-54-3.0ISO	3.0	Ø 26	20	20	33.0	54.0	105	5
TMCL2020-4-45-3.5ISO	3.5	Ø 26	20	20	28.0	45.5	105	4
TMCL2525-4-64-4.0ISO	4.0	Ø 31	25	25	40.0	64.0	160	4

Резьбовые микро-фрезы на стр. 291-306 | Mini thread mills see page 291-306

G55° - BSF, BSP



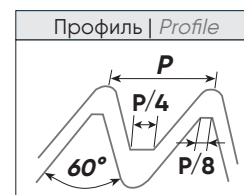
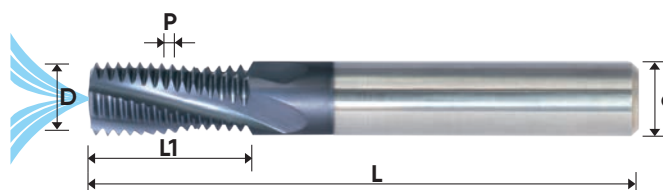
Покрытие TiCN
TiCN coated

BSF, BSP – один инструмент для внутренней и внешней резьбы
BSF, BSP – same tool for internal and external threads

Обозначение (Item Number)	Размеры в мм (Dimensions мм)						Кол-во зубьев (Flutes)
	P Шаг (Pitch)	Стандарт	D	d	L1	L	
TMC0606-3-9-28W	28	G1/8	6	6	9.5	58	3
TMC0808-3-1419W	19	G1/4-3/8	8	8	14.0	64	3
TMC1212-4-19-14W	14	G1/2-7/8	12	12	19.0	84	4
TMC1212-4-26-14W	14	G1/2-7/8	12	12	26.3	84	4
TMC1212-3-24-11W	11	G≥1	12	12	24.2	84	3
TMC1616-4-38-11W	11	G≥1	16	16	38.1	105	4
TMC2020-5-47-11W	11	G≥1	20	20	47.3	105	5

Резьбовые микро-фрезы на стр. 291-306 | Mini thread mills see page 291-306

G55° - BSF, BSP



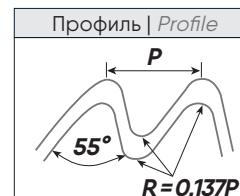
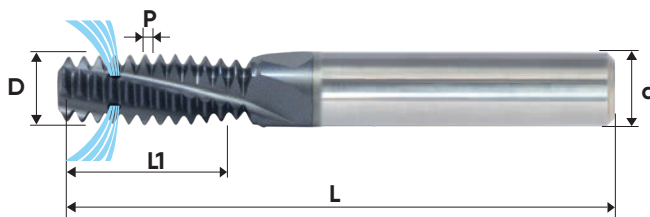
Покрытие TiAlN
TiAlN coated

BSF, BSP с каналом для СОЖ – один инструмент для внутренней и внешней резьбы
BSF, BSP with internal coolant bore – same tool for internal and external threads

Обозначение (Item Number)	Шаг (Pitch) P ниток/дюйм	Стандарт	d мм	D мм	L1 мм	L мм	Кол-во зубьев (Flutes)
TMCC1010-4-16-19W	19	G1/4-3/8	10	10.0	16.7	73	4
TMCC1616-5-26-14W	14	G1/2-7/8	16	16.0	26.3	105	5
TMCC1616-4-38-11W	11	G≥1	16	16.0	38.1	105	4
TMCC2020-5-47-11W	11	G≥1	20	20.0	47.3	105	5

Резьбовые микро-фрезы на стр. 291-306 | Mini thread mills see page 291-306

G55° - BSF, BSP



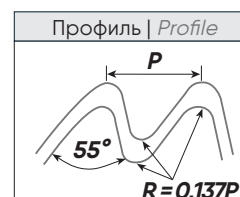
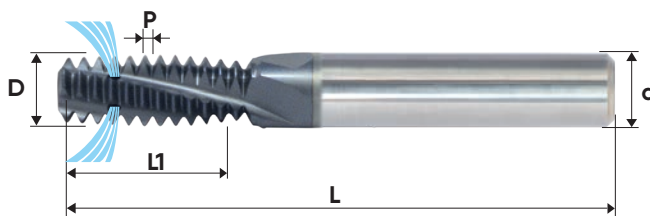
Покрытие TiAlN
TiAlN coated

BSF, BSP с каналами для СОЖ в каждой канавке - один инструмент для внутренней и внешней резьбы
BSF, BSP with internal coolant supply through the flutes - same tool for internal and external threads

Обозначение (Item Number)	Шаг (Pitch) P ниток/дюйм	Стандарт	d мм	D мм	Кол-во зубьев (Flutes)	L1 мм	L мм
TMCF08078-3-14-28W	28	G1/8	8	7.8	3	14.1	64
TMCF1010-4-16-19W	19	G1/4-3/8	10	10.0	4	16.7	73
TMCF1616-5-26-14W	14	G1/2-7/8	16	16.0	5	26.3	101
TMCF1616-4-38-11W	11	G≥1	16	16.0	4	38.1	101

Резьбовые микро-фрезы на стр. 291-306 | Mini thread mills see page 291-306

ВИТВОРТА - BSW



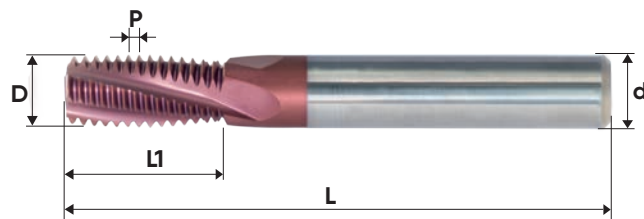
Покрытие TiAlN
TiAlN coated

BSW с каналами для СОЖ в каждой канавке - один инструмент для внутренней и внешней резьбы
BSW with internal coolant supply through the flutes - same tool for internal and external threads

Обозначение (Item Number)	Шаг (Pitch) P ниток/дюйм	Стандарт	d мм	D мм	Кол-во зубьев (Flutes)	L1 мм	L мм
TMCF06046-3-12-20W	*20	1/4	6	4.6	3	12.1	58
TMCF06053-3-14-18W	18	5/16	6	5.3	3	14.8	58
TMCF08068-3-16-16W	16	3/8	8	6.8	3	16.7	64
TMCF10092-4-24-16W	16	1/2	10	9.2	4	24.6	73
TMCF08078-4-20-14W	14	7/16	8	7.8	4	20.9	64
TMCF10086-4-24-12W	12	1/2	10	8.6	4	24.4	73
TMCF12109-4-28-11W	11	5/8	12	10.9	4	28.9	84

* Фреза без каналов для СОЖ | Cutter without coolant

UN

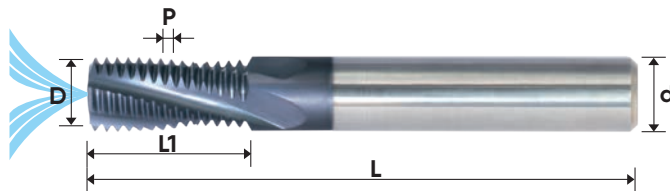


Инструмент для внутренней резьбы | tools for internal threads

Обозначение (Item Number)	Шаг (Pitch) P ниток/дюйм	UNC	UNF	UNFE	d мм	D мм	Кол-во зубьев (Flutes)	L1 мм	L мм
TMC06025-3-6-40UN	40	5			6	2.5	3	6.0	58
TMC06032-3-6-32UN	32	8	10	12	6	3.2	3	6.8	58
TMC0604-3-11-28UN	28		1/4		6	4.0	3	11.3	58
TMC0606-3-14-28UN	28			7/16-1/2	6	6.0	3	14.1	58
TMC0605-3-14-24UN	24		5/16		6	5.0	3	14.3	58
TMC0807-3-21-24UN	24		3/8	9/16-5/8	8	7.0	3	20.6	64
TMC06045-3-12-20UN	20	1/4			6	4.5	3	12.1	58
TMC0807-3-21-20UN	20		7/16-1/2		8	7.0	3	21.0	64
TMC1212-5-27-20UN	20			3/4-1	12	12.0	5	27.3	84
TMC0605-3-14-18UN	18	5/16			6	5.0	3	14.8	58
TMC1010-4-26-18UN	18		9/16-5/8	1 ^{1/8} -1 ^{5/8}	10	10.0	4	26.1	73
TMC0606-3-16-16UN	16	3/8			6	6.0	3	16.7	58
TMC1212-4-31-16UN	16		3/4		12	12.0	4	31.0	84
TMC0807-3-20-14UN	14	7/16			8	7.0	3	20.9	64
TMC1615-5-37-14UN	14		7/8		16	15.0	5	37.2	105
TMC0808-3-22-13UN	13	1/2			8	8.0	3	22.5	64
TMC1010-3-26-12UN	12	9/16			10	10.0	3	26.5	73
TMC1616-5-41-12UN	12		1-1 ^{1/2}		16	16.0	5	41.3	105
TMC1010-3-28-11UN	11	5/8			10	10.0	3	28.9	73
TMC1212-3-34-10UN	10	3/4			12	12.0	3	34.3	84
TMC1615-3-38-9UN	9	7/8			16	15.0	3	38.1	150
TMC1616-3-42-8UN	8	1			16	16.0	3	42.9	105
TMC2020-4-45-7UN	7	1 ^{1/8} -1 ^{1/4}			20	20.0	4	45.3	105

Фрезы с каналом для СОЖ см. на следующих страницах | For thread mills with coolant bore see following pages
Резьбовые микро-фрезы на стр. 291-306 | Mini thread mills see page 291-306

UN

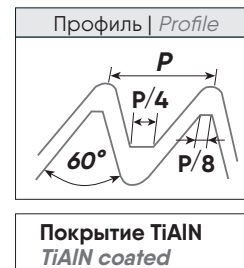
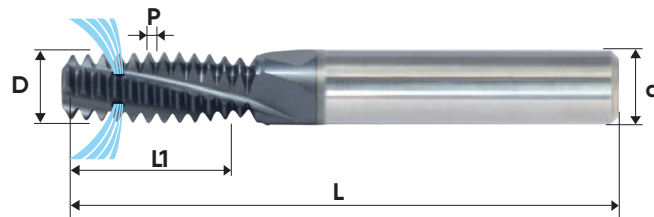


с каналом для СОЖ – инструмент для внутренней резьбы
with internal coolant bore – tools for internal threads

Обозначение (Item Number)	Шаг (Pitch) P ниток/дюйм	UNC	UNF	UNFE	d мм	D мм	Кол-во зубьев (Flutes)	L1 мм	L мм
TMCC06032-3-6-32UN	32	8	10	12	6	3.2	3	6.8	58
TMCC0606-3-14-32UN	32			5/16	6	6.0	3	14.7	58
TMCC0808-4-18-32UN	32			3/8	8	8.0	4	18.7	64
TMCC0605-3-11-28UN	28		1/4		6	5.0	3	11.3	58
TMCC0606-3-14-28UN	28			7/16-1/2	6	6.0	3	14.1	58
TMCC08066-3-14-24UN	24		5/16		8	6.6	3	14.3	64
TMCC0808-4-21-24UN	24		3/8	9/16-5/8	8	8.0	4	20.6	64
TMCC06047-3-12-20UN	20	1/4			6	4.7	3	12.1	58
TMCC0808-3-21-20UN	20		7/16		8	8.0	3	21.0	64
TMCC1010-4-22-20UN	20		1/2		10	10.0	4	22.3	73
TMCC1212-5-27-20UN	20			3/4-1	12	12.0	5	27.3	84
TMCC06056-3-14-18UN	18	5/16			6	5.6	3	14.8	58
TMCC12113-4-26-18UN	18		9/16-5/8	1 ^{1/8} - 1 ^{1/4}	12	11.3	4	26.1	84
TMCC08067-3-16-16UN	16	3/8			8	6.7	3	16.7	64
TMCC1212-4-31-16UN	16		3/4		12	12.0	4	31.0	84
TMCC08077-3-20-14UN	14	7/16			8	7.7	3	20.9	64
TMCC1616-5-37-14UN	14		7/8		16	16.0	5	37.2	105
TMCC10092-3-22-13UN	13	1/2			10	9.2	3	22.5	73
TMCC12105-3-26-12UN	12	9/16			12	10.5	3	26.5	84
TMCC1616-5-41-12UN	12		1-1 ^{1/2}		16	16.0	5	41.3	105
TMCC12114-3-28-11UN	11	5/8			12	11.4	3	28.9	84
TMCC16144-4-34-10UN	10	3/4			16	14.4	4	34.3	105
TMCC1616-3-38-9UN	9	7/8			16	16.0	3	38.1	105
TMCC20195-4-42-8UN	8	1			20	19.5	4	42.9	105
TMCC2020-4-45-7UN	7	1 ^{1/8} - 1 ^{1/4}			20	20.0	4	45.3	105

Резьбовые микро-фрезы на стр. 291-306 | Mini thread mills see page 291-306

UN

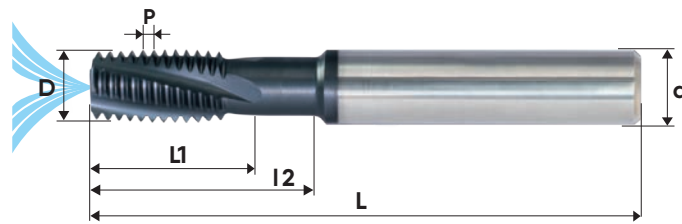


с каналами для СОЖ в каждой канавке – Инструмент для внутренней резьбы
with internal coolant supply through the flutes – tools for internal threads

Обозначение (Item Number)	Шаг (Pitch) P ниток/дюйм	UNC	UNF	UNFE	d мм	D мм	Кол-во зубьев (Flutes)	L1 мм	L мм
TMCF0605-3-11-28UN	28		1/4		6	5.0	3	11.3	58
TMCF0606-3-14-28UN	28			7/16-1/2	6	6.0	3	14.1	58
TMCF08066-3-14-24UN	24		5/16		8	6.6	3	14.3	64
TMCF0808-4-21-24UN	24		3/8	9/16-5/8	8	8.0	4	20.6	64
TMCF0808-3-21-20UN	20		7/16		8	8.0	3	21.0	64
TMCF1010-4-22-20UN	20		1/2		10	10.0	4	22.3	73
TMCF1212-5-27-20UN	20			3/4-1	12	12.0	5	27.3	84
TMCF06056-3-14-18UN	18	5/16			6	5.6	3	14.8	58
TMCF12113-4-26-18UN	18		9/16-5/8	1 ¹ / ₈ - 1 ⁵ / ₈	12	11.3	4	26.1	84
TMCF08067-3-16-16UN	16	3/8			8	6.7	3	16.7	64
TMCF1212-4-31-16UN	16		3/4		12	12.0	4	31.0	84
TMCF08077-3-20-14UN	14	7/16			8	7.7	3	20.9	64
TMCF1616-5-37-14UN	14		7/8		16	16.0	5	37.2	101
TMCF10092-3-22-13UN	13	1/2			10	9.2	3	22.5	73
TMCF12105-3-26-12UN	12	9/16			12	10.5	3	26.5	84
TMCF12114-3-28-11UN	11	5/8			12	11.4	3	28.9	84
TMCF16144-4-34-10UN	10	3/4			16	14.4	4	34.3	101

Резьбовые микро-фрезы на стр. 291-306 | Mini thread mills see page 291-306

UN

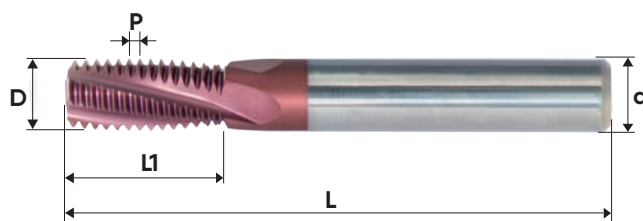


с усиленным хвостовиком и каналом для СОЖ – инструмент для внутренней резьбы
with relieved neck and internal coolant bore – tools for internal threads

Обозначение (Item Number)	Шаг (Pitch) P ниток/дюйм	М мелк. (fine)	d мм	D мм	Кол-во зубьев (Flutes)	L2 мм	L1 мм	L мм
TMCL1010-4-30-20UN	20	Ø 12	10	10.0	4	17.8	30.5	73
TMCL1212-5-35-20UN	20	Ø 14	12	12.0	5	20.3	35.6	84
TMCL1616-6-43-20UN	20	Ø 18	16	16.0	6	25.4	43.2	105
TMCL1212-4-35-18UN	18	Ø 15	12	12.0	4	19.7	35.3	84
TMCL1212-4-35-16UN	16	Ø 15	12	12.0	4	20.7	35.0	84
TMCL1616-5-42-16UN	16	Ø 19	16	16.0	5	25.4	42.9	105
TMCL2020-6-58-16UN	16	Ø 23	20	20.0	6	36.5	58.8	105
TMCL1616-5-45-14UN	14	Ø 20	16	16.0	5	25.4	45.3	105
TMCL1212-4-42-12UN	12	Ø 16	12	12.0	4	25.4	42.3	84
TMCL2020-5-55-12UN	12	Ø 24	20	20.0	5	33.9	55.1	105

Резьбовые микро-фрезы на стр. 291-306 | Mini thread mills see page 291-306

BSPT

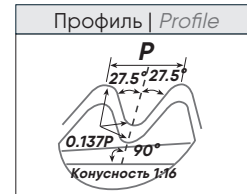
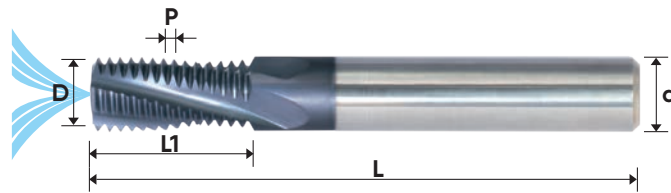


один инструмент для внутренней и внешней резьбы
same tool for internal and external threads

Обозначение (Item Number)	Шаг (Pitch) P ниток/дюйм	Стандарт	d мм	D мм	Кол-во зубьев (Flutes)	L1 мм	L мм
TMC0606-3-9-28BSPT	28	RC 1/16 - 1/8	6	6.0	3	9.5	58
TMC0808-3-14-19BSPT	19	RC 1/4 - 3/8	8	8.0	3	14.0	64
TMC1212-4-19-14BSPT	14	RC 1/2 - 7/8	12	12.0	4	19.1	84
TMC1616-4-28-11BSPT	11	RC 1 - 2	16	16.0	4	28.9	105

Концевые фрезы для подготовки поверхности под коническую резьбу на стр. 288 | For conical preparation end mills see page 288

BSPT



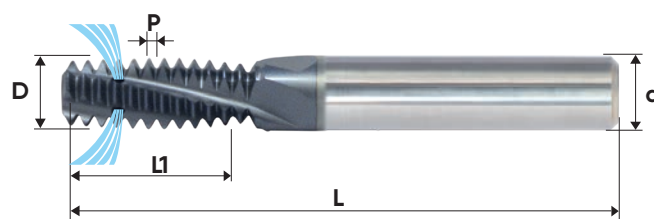
Покрытие TiAlN
TiAlN coated

с каналом для СОЖ – один инструмент для внутренней и внешней резьбы
with internal coolant bore – same tool for internal and external threads

Обозначение (Item Number)	Шаг (Pitch) P ниток/дюйм	Стандарт	d мм	D мм	Кол-во зубьев (Flutes)	L1 мм	L мм
TMCC08078-3-14-28BSPT	28	RC 1/8	8	7.8	3	14.1	64
TMCC1010-4-16-19BSPT	19	RC 1/4 - 3/8	10	10.0	4	16.7	73
TMCC1616-5-26-14BSPT	14	RC 1/2 - 7/8	16	16.0	5	26.3	105
TMCC1616-4-28-11BSPT	11	RC 1 - 2	16	16.0	4	28.9	105

Концевые фрезы для подготовки поверхности под коническую резьбу на стр. 288 | For conical preparation end mills see page 288

BSPT



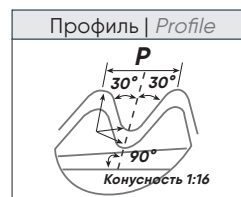
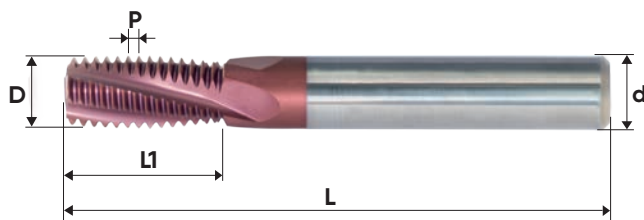
Покрытие TiAlN
TiAlN coated

с каналами для СОЖ в каждой канавке – один инструмент для внутренней и внешней резьбы
with internal coolant through the flutes – same tool for internal and external threads

Обозначение (Item Number)	Шаг (Pitch) P ниток/дюйм	Стандарт	d мм	D мм	Кол-во зубьев (Flutes)	L1 мм	L мм
TMCF08078-3-14-28BSPT	28	RC 1/8	8	7.8	3	14.1	64
TMCF1010-4-16-19BSPT	19	RC 1/4 - 3/8	10	10.0	4	16.7	73
TMCF1616-5-26-14BSPT	14	RC 1/2 - 7/8	16	16.0	5	26.3	101
TMCF1616-4-28-11BSPT	11	RC 1 - 2	16	16.0	4	28.9	101

Концевые фрезы для подготовки поверхности под коническую резьбу на стр. 288 | For conical preparation end mills see page 288

NPT



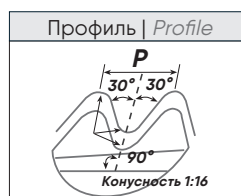
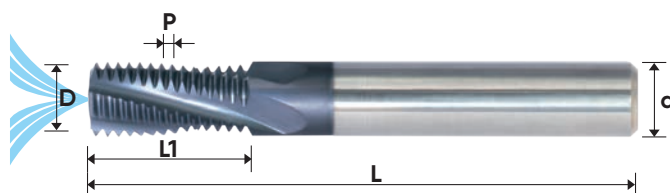
Покрытие TiCN
TiCN coated

один инструмент для внутренней и внешней резьбы
same tool for internal and external threads

Обозначение (Item Number)	Шаг (Pitch) P ниток/дюйм	Стандарт	d мм	D мм	Кол-во зубьев (Flutes)	L1 мм	L мм
TMC0606-3-9-27NPT	27	1/16 - 1/8	6	6.0	3	9.9	58
TMC0808-3-14-18NPT	18	1/4 - 3/8	8	8.0	3	14.8	64
TMC1212-4-20-14NPT	14	1/2 - 3/4	12	12.0	4	20.9	84
TMC1616-4-27-11.5NPT	11.5	1 - 2	16	16.0	4	27.6	105
TMC2020-4-39-8NPT	8	≥ 2 1/2	20	20.0	4	39.7	105

Концевые фрезы для подготовки поверхности под коническую резьбу на стр. 288 | For conical preparation end mills see page 288

NPT



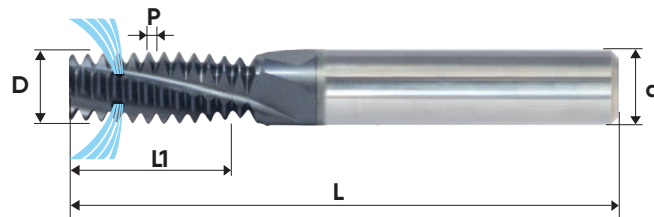
Покрытие TiAlN
TiAlN coated

с каналом для СОЖ - один инструмент для внутренней и внешней резьбы
with internal coolant bore - same tool for internal and external threads

Обозначение (Item Number)	Шаг (Pitch) P ниток/дюйм	Стандарт	d мм	D мм	Кол-во зубьев (Flutes)	L1 мм	L мм
TMCC08076-3-10-27NPT	27	1/16 - 1/8	8	7.6	3	10.8	64
TMCC1010-4-16-18NPT	18	1/4 - 3/8	10	10.0	4	16.2	73
TMCC16155-4-22-14NPT	14	1/2 - 3/4	16	15.5	4	22.7	105
TMCC2020-4-29-11.5NPT	11.5	1 - 2	20	20.0	4	29.8	105
TMCC2020-4-39-8NPT	8	≥ 2 1/2	20	20.0	4	39.7	105

Концевые фрезы для подготовки поверхности под коническую резьбу на стр. 288 | For conical preparation end mills see page 288

NPT

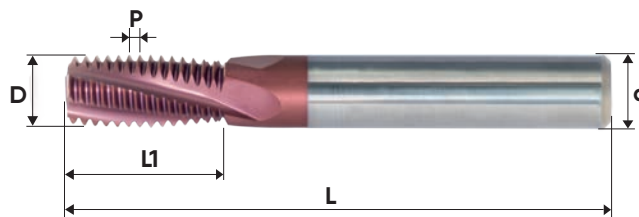


с каналами для СОЖ в каждой канавке – один инструмент для внутренней и внешней резьбы
with internal coolant supply through the flutes – same tool for internal and external threads

Обозначение (Item Number)	Шаг (Pitch) P ниток/дюйм	Стандарт	d мм	D мм	Кол-во зубьев (Flutes)	L1 мм	L мм
TMCF08076-3-10-27NPT	27	1/8	8	7.6	3	10.8	64
TMCF1010-4-16-18NPT	18	1/4 - 3/8	10	10.0	4	16.2	73
TMCF16155-4-22-14NPT	14	1/2 - 3/4	16	15.5	4	22.7	101

Концевые фрезы для подготовки поверхности под коническую резьбу на стр. 288 | For conical preparation end mills see page 288

NPTF

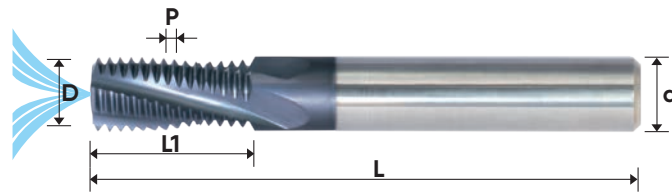


один инструмент для внутренней и внешней резьбы
same tool for internal and external threads

Обозначение (Item Number)	Шаг (Pitch) P ниток/дюйм	Стандарт	d мм	D мм	Кол-во зубьев (Flutes)	L1 мм	L мм
TMC0606-3-9-27NPTF	27	1/16 - 1/8	6	6.0	3	9.9	58
TMC0808-3-14-18NPTF	18	1/4 - 3/8	8	8.0	3	14.8	64
TMC1212-4-20-14NPTF	14	1/2 - 3/4	12	12.0	4	20.9	84
TMC1616-4-27-11.5NPTF	11.5	1 - 2	16	16.0	4	27.6	105
TMC2020-4-39-8NPTF	8	≥ 2 1/2	20	20.0	4	39.7	105

Фрезы с каналом для СОЖ см. на следующих страницах | For thread mills with coolant see following pages
Концевые фрезы для подготовки поверхности под коническую резьбу на стр. 288 | For conical preparation end mills see page 288

NPTF



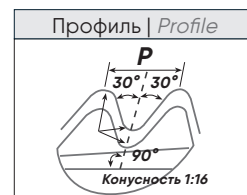
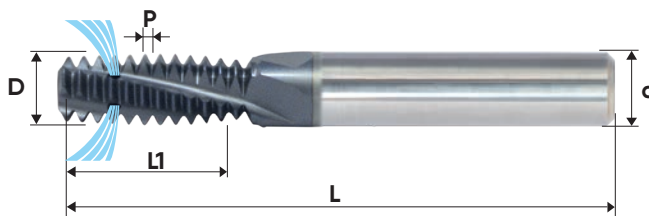
Покрытие TiAlN
TiAlN coated

с каналом для СОЖ – один инструмент для внутренней и внешней резьбы
with internal coolant bore – same tool for internal and external threads

Обозначение (Item Number)	Шаг (Pitch) P ниток/дюйм	Стандарт	d мм	D мм	Кол-во зубьев (Flutes)	L1 мм	L мм
TMCC08076-3-10-27NPTF	27	1/8	8	7.6	3	10.8	64
TMCC1010-4-16-18NPTF	18	1/4 - 3/8	10	10.0	4	16.2	73
TMCC16155-4-22-14NPTF	14	1/2 - 3/4	16	15.5	4	22.7	105
TMCC2020-4-29-11.5NPTF	11.5	1 - 2	20	20.0	4	29.8	105
TMCC2020-4-39-8NPTF	8	≥ 2 1/2	20	20.0	4	39.7	105

Концевые фрезы для подготовки поверхности под коническую резьбу на стр. 288 | For conical preparation end mills see page 288

NPTF



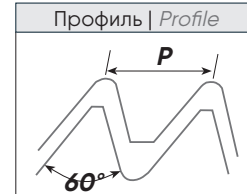
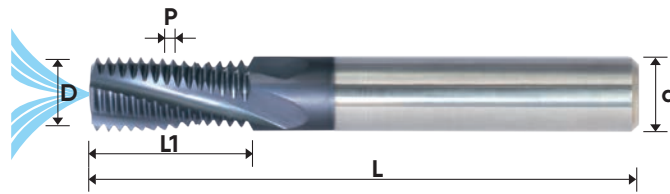
Покрытие TiAlN
TiAlN coated

с каналами для СОЖ в каждой канавке – один инструмент для внутренней и внешней резьбы
with internal coolant through the flutes – same tool for internal and external threads

Обозначение (Item Number)	Шаг (Pitch) P ниток/дюйм	Стандарт	d мм	D мм	Кол-во зубьев (Flutes)	L1 мм	L мм
TMCF08076-3-10-27NPTF	27	1/8	8	7.6	3	10.8	64
TMCF1010-4-16-18NPTF	18	1/4 - 3/8	10	10.0	4	16.2	73
TMCF16155-4-22-14NPTF	14	1/2 - 3/4	16	15.5	4	22.7	101

Концевые фрезы для подготовки поверхности под коническую резьбу на стр. 288 | For conical preparation end mills see page 288

NPS

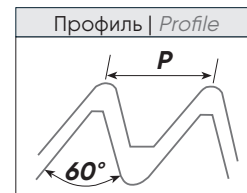
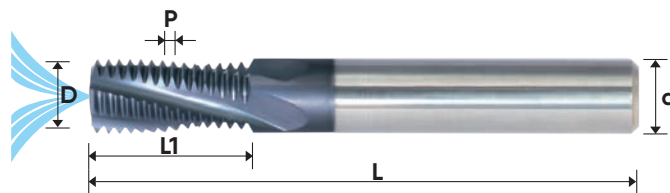


Покрытие TiAlN
TiAlN coated

с каналом для СОЖ – один инструмент для внутренней и внешней резьбы
with internal coolant bore – same tool for internal and external threads

Обозначение (Item Number)	Шаг (Pitch) P ниток/дюйм	Стандарт	d мм	D мм	Кол-во зубьев (Flutes)	L1 мм	L мм
TMCC0312-3-04-27NPS	27	1/8	5/16	7.6	3	10.8	63
TMCC0375-4-06-18NPS	18	1/4 - 3/8	3/8	9.5	4	16.2	76
TMCC0625-4-08-14NPS	14	1/2 - 3/4	5/8	15.5	4	22.7	101
TMCC0750-4-11-11.5NPS	11.5	1 - 2	3/4	19.0	4	29.8	101

NPSF

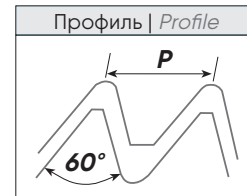
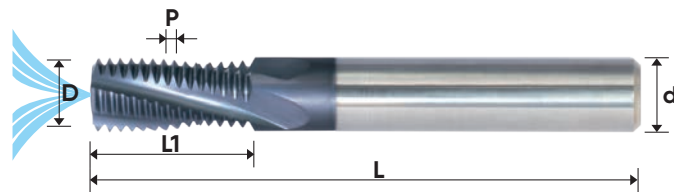


Покрытие TiAlN
TiAlN coated

с каналом для СОЖ – один инструмент для внутренней и внешней резьбы
with internal coolant bore – same tool for internal and external threads

Обозначение (Item Number)	Шаг (Pitch) P ниток/дюйм	Стандарт	d мм	D мм	Кол-во зубьев (Flutes)	L1 мм	L мм
TMCC0312-3-04-27NPSF	27	1/8	5/16	7.6	3	10.8	63
TMCC0375-4-06-18NPSF	18	1/4 - 3/8	3/8	9.5	4	16.2	76
TMCC0625-4-08-14NPSF	14	1/2 - 3/4	5/8	15.5	4	22.7	101
TMCC0750-4-11-11.5NPSF	11.5	1 - 2	3/4	19.0	4	29.8	101

PG DIN 40430



Покрытие TiAlN
TiAlN coated

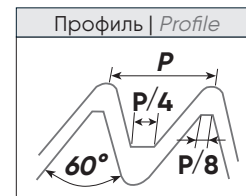
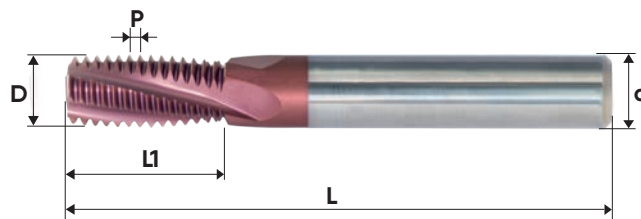
с каналом для СОЖ – один инструмент для внутренней и внешней резьбы
with internal coolant bore – same tool for internal and external threads

Обозначение (Item Number)	Шаг (Pitch) P ниток/дюйм	Стандарт	d мм	D мм	Кол-во зубьев (Flutes)	L1 мм	L мм
TMCC1010-4-19-20PG	20	Pg 7	10	10.0	4	19.7	73
TMCC1212-4-20-18PG	18	Pg 9, 11, 13.5, 16	12	12.0	4	20.5	84
TMCC1212-4-23-16PG	16	Pg 21, 29, 36, 42, 48	12	12.0	4	23.0	84

ПРОТОКОЛ ИСПЫТАНИЙ

Внутренняя резьба Internal thread	M10 x 1
Глубина резьбы Thread depth	10.0 мм
Материал Material	34CrNiMo6 (1.6582)
Инструмент Tool	Корпус Holder: TMCC 0606-3-12-1.0 ISO Пластина Insert: 21IN3.0ISO
Скорость резания Cutting speed	Vc: 100 м/мин Fz: 0.02 мм/зуб
СОЖ Coolant	Эмульсия
Стойкость инструмента Tool life	758 деталей Pieces

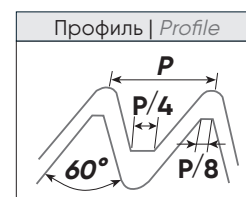
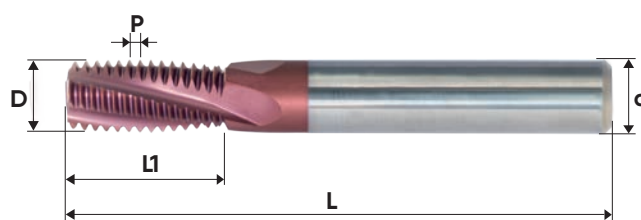
ISO



Покрытие TiCN
TiCN coated

Обозначение (Item Number)	Шаг (Pitch) мм	d мм	D мм	Кол-во зубьев (No. of Flutes)	L1 мм	L мм
EXTMC1010-4-16-1.0ISO	1.0	10	10.0	4	16.5	73
EXTMC1212-5-20-1.0ISO	1.0	12	12.0	5	20.5	84
EXTMC1010-4-16-1.25ISO	1.25	10	10.0	4	16.9	73
EXTMC1010-4-15-1.5ISO	1.5	10	10.0	4	15.8	73
EXTMC1212-4-20-1.5ISO	1.5	12	12.0	4	20.3	84
EXTMC1212-4-20-1.75ISO	1.75	12	12.0	4	20.1	84
EXTMC1010-3-17-2.0ISO	2.0	10	10.0	3	17.0	73
EXTMC1212-4-21-2.0ISO	2.0	12	12.0	4	21.0	84

UN



Покрытие TiCN
TiCN coated

Обозначение (Item Number)	Шаг (Pitch) мм	d мм	D мм	Кол-во зубьев (No. of Flutes)	L1 мм	L мм
EXTMC1010-4-16-24UN	24	10	10.0	4	16.4	73
EXTMV1212-5-21-20UN	20	12	12.0	5	21.0	84
EXTMC1212-4-20-18UN	18	12	12.0	4	20.5	84
EXTMC1212-4-21-16UN	16	12	12.0	4	21.4	84
EXTMC1212-4-20-14UN	14	12	12.0	4	20.9	84
EXTMC1212-4-20-12UN	12	12	12.0	4	20.1	84

КОНИЧЕСКИЕ КОНЦЕВЫЕ ФРЕЗЫ TAPERED SOLIDE CARBIDE END MILLS

Фрезы предназначены для подготовки поверхности под коническую резьбу.
Solid carbide tapered end mills are used for milling preparation of conical threads before the thread milling operation.

ПРЕИМУЩЕСТВА

- увеличение жизненного цикла резьбовых фрез и пластин
- равномерная нагрузка на режущую часть резьбовой фрезы
- сокращение машинного времени на операции нарезания резьбы благодаря подготовленной конической поверхности

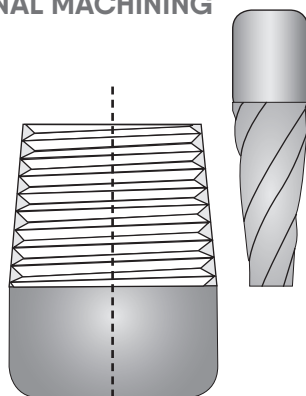
ADVANTAGES:

- increases tool life of thread milling cutters and indexable inserts
- equal and uniform load along the cutting edge of the thread milling cutter
- shorter machining time of the thread milling operation, due to the tapered preparation

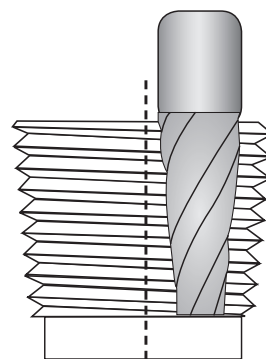


Обозначение (Item Number)	Размер (Size)	D мм	d мм	Кол-во зубьев (Flutes)	L1 мм	L мм
CC0652-4-12	NPT 1/16" - 1/8" NPTF 1/16" - 1/8" BSPT 1/16" - 1/8"	5.2	6	4	12	58
CC1085-4-24	NPT 1/8" - 1" NPTF 1/8" - 1" BSPT 1/8" - 1"	8.5	10	4	24	73
CC1210-4-32	NPT 1/4" - 3" NPTF 1/4" - 3" BSPT 1/4" - 3"	10.0	12	4	32	84

ПОДГОТОВКА ПОВЕРХНОСТИ ПОД ВНЕШНЮЮ РЕЗЬБУ EXTERNAL MACHINING

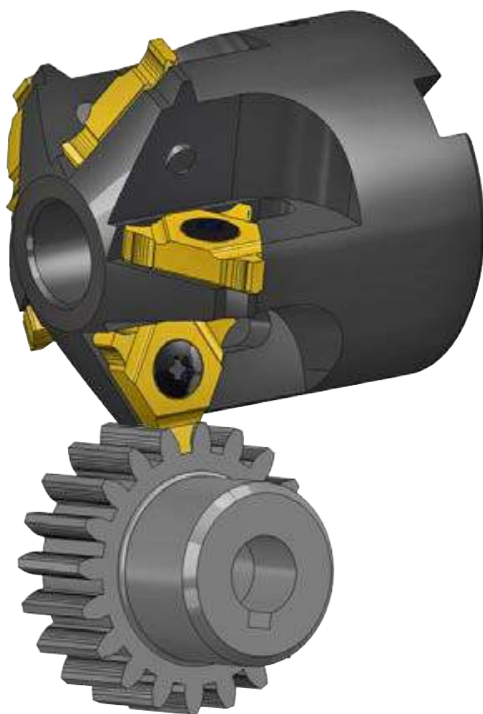


ПОДГОТОВКА ПОВЕРХНОСТИ ПОД ВНУТРЕННЮЮ РЕЗЬБУ INTERNAL MACHINING



СПЕЦИАЛЬНЫЕ ФРЕЗЫ ДЛЯ НАРЕЗАНИЯ ЗУБЬЕВ ДОСТУПНЫ ПО ЗАПРОСУ
SPECIAL GEAR MILLING ON REQUEST

Насадная фреза
Shell Mill



Хвостовик Weldon
Weldon shank





15

РЕЗЬБОВЫЕ МИКРО-ФРЕЗЫ

MINI THREAD MILLS

ПРЕИМУЩЕСТВА

- один инструмент для обработки широкого диапазона шагов и диаметров
- винтовые канавки обеспечивают процесс резания без вибраций
- один инструмент для внутренней и внешней резьбы
- сокращение машинного времени благодаря конструкции с 3-6 зубьями
- обработка глубоких отверстий
- длина резьбы до 5xD
- низкое усилие резания благодаря специальной геометрии режущих кромок

ADVANTAGES:

- *same tool can produce a wide range of threads and pitches*
- *spiral flutes allows smooth cutting operation*
- *same tool can produce both external & internal threads*
- *shorter machining time due to 3 to 6 simultaneously engaged cutting edges*
- *enables machining of deep holes*
- *thread length up to 5xD*
- *low cutting forces thanks to a special cutting edge Profile*

TMCM

- резьбы от M1x0.25 и 0-80UN | *threads starting from ISO M1 x 0.25 and 0.08UN*
- высокая скорость резания | *high cutting speed*
- сокращение машинного времени | *short machining time*
- обработка закаленных материалов твердостью до 45 HRC
machining of hardened materials up to 45 HRc

ПОКРЫТИЕ | COATING TIALN

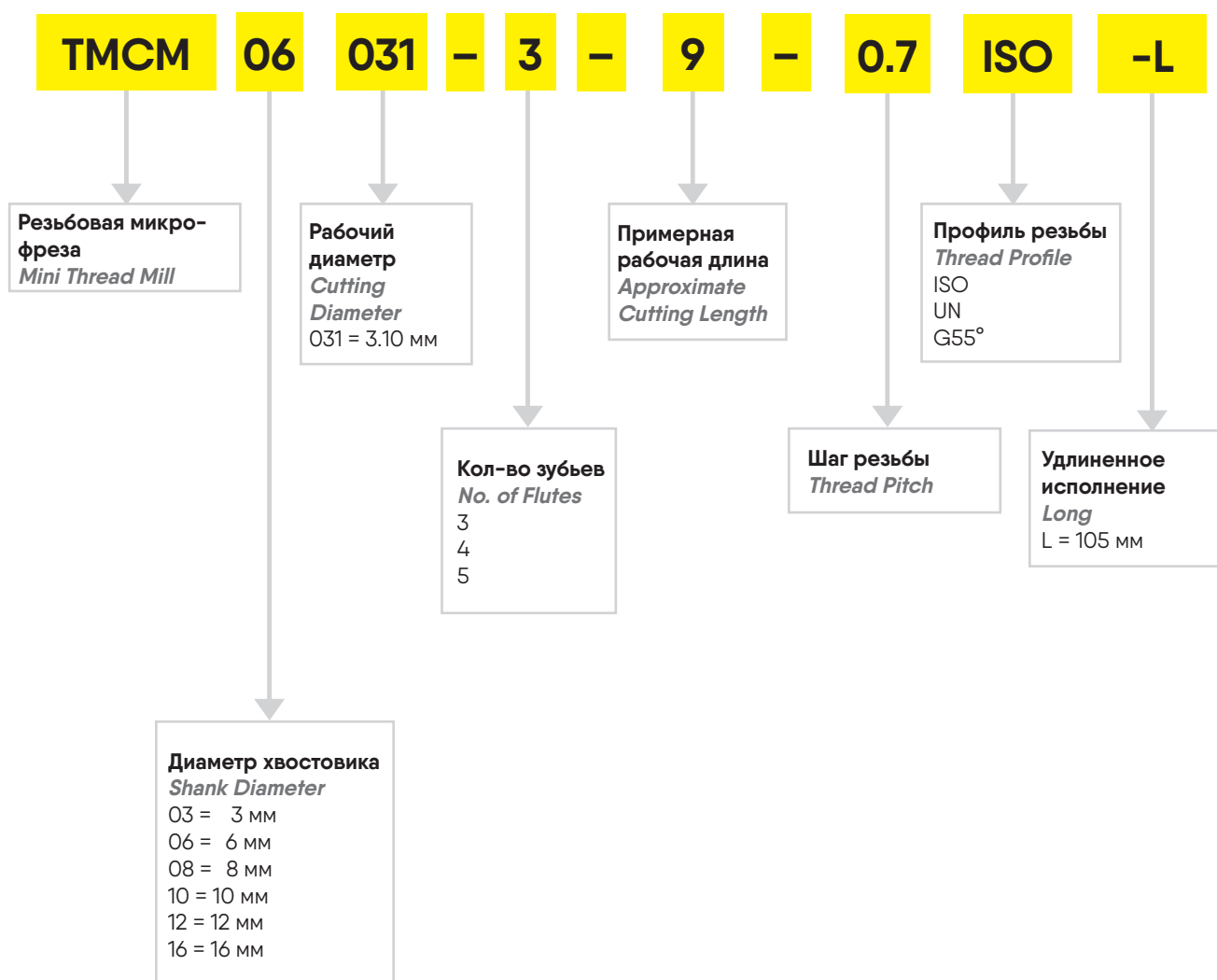
Сплав с многослойным покрытием TiAlN (ISO K10 - K20) для работы на средних и высоких скоростях. Подходит для всех материалов.

Titanium Aluminum Nitride multy-layer coating (ISO K10 - K20). To be run at medium to high cutting speeds. General purpose for all materials.

THREAD MILLING

СИСТЕМА ОБОЗНАЧЕНИЯ | *PRODUCT DESIGNATION*

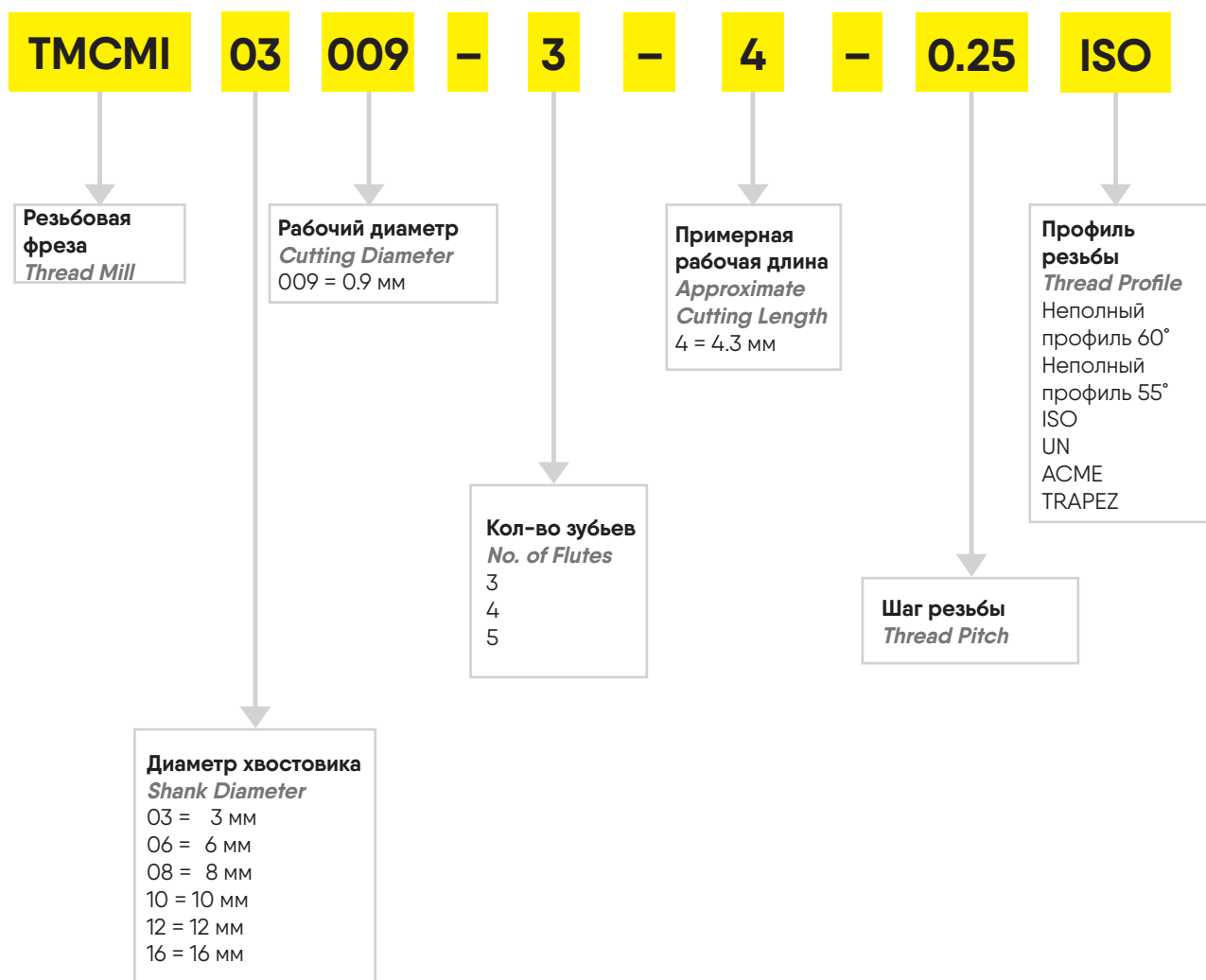
ПРИМЕР | *EXAMPLE*: TМСМ0603-3-39-0.7ISO-L

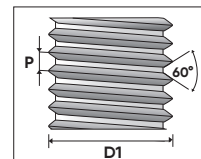
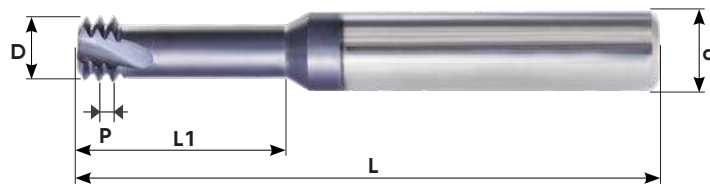


THREAD MILLING

СИСТЕМА ОБОЗНАЧЕНИЯ | *PRODUCT DESIGNATION*

ПРИМЕР | *EXAMPLE*: TMCMI03009-3-3-0.25ISO

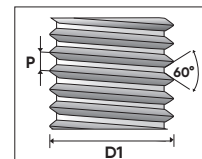
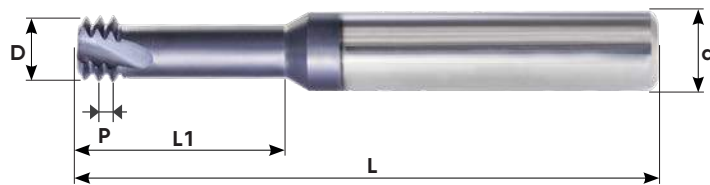


ISO

 Покрытие TiAlN
 TiAlN coated

 Резьбовая микро-фреза ISO | Mini Thread Mill ISO
 длина резьбы до 2 x D1 | for thread depth up to 2 x D1

Обозначение (Item Number)	Размеры (мм) Dimensions (mm)						Кол-во зубьев (Flutes)
	P	L	D1	d	D	L1	
TMCM03007-3-2-0.25ISO	0,25	39	M1	3	0,72	2,5	3
TMCM03009-3-3-0.25ISO	0,25	39	M1,2	3	0,90	3,0	3
TMCM06045-4-14-0.35ISO	0,35	58	M5	6	4,50	14,5	4
TMCM06016-3-4-0.4ISO	0,4	58	M2	6	1,53	4,5	3
TMCM06016-3-4-0.4ISO-L*	0,4	105	M2	6	1,53	4,5	3
TMCM06017-3-5-0.45ISO	0,45	58	M2,2	6	1,65	5,0	3
TMCM0602-3-5-0.45ISO	0,45	58	M2,5	6	1,95	5,5	3
TMCM0602-3-5-0.45ISO-L*	0,45	105	M2,5	6	1,95	5,5	3
TMCM06024-3-6-0.5ISO	0,5	58	M3	6	2,37	6,5	3
TMCM06024-3-6-0.5ISO-L*	0,5	105	M3	6	2,37	6,5	3
TMCM06028-3-70.6ISO	0,6	58	M3,5	6	2,75	7,5	3
TMCM06031-3-9-0.7ISO	0,7	58	M4	6	3,10	9,0	3
TMCM0808-4-25-0.75ISO	0,75	64	M10	8	8,00	25,0	4
TMCM06038-3-12-0.8ISO	0,8	58	M5	6	3,80	12,5	3
TMCM06047-3-14-1.0ISO	1,0	58	M6	6	4,65	14,0	3
TMCM0606-3-18-1.25ISO	1,25	58	M8	6	6,00	18,0	3
TMCM08078-3-23-1.5ISO	1,5	64	M10	8	7,80	23,0	3
TMCM1009-3-26-1.75ISO	1,75	73	M12	10	9,00	26,0	3
TMCM12118-4-35-2.0ISO	2,0	84	M16	12	11,80	35,0	4
TMCM1615-5-43-2.5ISO	2,5	105	M20	16	15,00	43,0	5

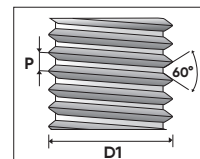
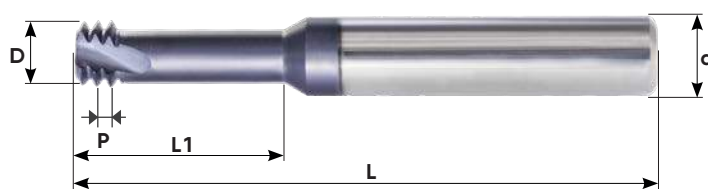
L* Удлиненное исполнение | long

ISO

 Покрытие TiAlN
 TiAlN coated

 Резьбовая микро-фреза ISO | Mini Thread Mill ISO
 длина резьбы до 3 x D1 | for thread depth up to 3 x D1

Обозначение (Item Number)	Размеры (мм) Dimensions (mm)						Кол-во зубьев (Flutes)
	P	L	D1	d	D	L1	
TMCM03011-3-4-0.3ISO	*0.3	39	M1.4	3	1.05	4.0	3
TMCM03012-3-5-0.35ISO	*0.35	39	M1.6	3	1.20	4.8	3
TMCM06012-3-5-0.35ISO-L*	0.35	105	M1.6	6	1.20	4.8	3
TMCM06045-4-14-0.35ISO	0.35	58	M5	6	4.50	14.5	4
TMCM03016-3-6-0.4ISO	*0.4	39	M2	3	1.53	6.0	3
TMCM03017-3-7-0.45ISO	*0.45	39	M2.2	3	1.65	7.0	3
TMCM0602-3-7-0.45ISO	0.45	58	M2.5	6	1.95	7.5	3
TMCM0602-3-8-0.45ISO-L*	0.45	105	M2.5	6	1.95	8.0	3
TMCM06024-3-9-0.5ISO	0.5	58	M3	6	2.37	9.5	3
TMCM06024-3-9-0.5ISO-L*	0.5	105	M3	6	2.37	9.5	3
TMCM06054-4-20-0.5ISO	0.5	58	M6, M7	6	5.35	20.0	4
TMCM06028-3-10-0.6ISO	0.6	58	M3.5	6	2.75	10.5	3
TMCM06031-3-12-0.7ISO	0.7	58	M4	6	3.10	12.5	3
TMCM06031-3-12-0.7ISO-L*	0.7	105	M4	6	3.10	12.5	3
TMCM06038-3-16-0.8ISO	0.8	58	M5	6	3.80	16.0	3
TMCM06038-3-16-0.8ISO-L*	0.8	105	M5	6	3.80	16.0	3
TMCM06047-3-20-1.0ISO	1.0	58	M6	6	4.65	20.0	3
TMCM06047-3-20-1.0ISO-L*	1.0	105	M6	6	4.65	20.0	3
TMCM0808-4-31-1.0ISO	1.0	64	M10	8	8.00	31.0	4
TMCM0606-3-24-1.25ISO	1.25	58	M8	6	6.00	24.0	3
TMCM0606-3-24-1.25ISO-L*	1.25	105	M8	6	6.00	24.0	3
TMCM08078-3-31-1.5ISO	1.5	64	M10	8	7.80	31.5	3
TMCM08078-3-31-1.5ISO-L*	1.5	105	M10	8	7.80	31.5	3
TMCM1009-3-37-1.75ISO	1.75	73	M12	10	9.00	37.8	3
TMCM12118-4-50-2.00ISO	2.0	105	M16	12	11.80	50.0	4

L* Удлиненное исполнение | long

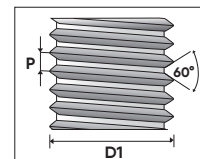
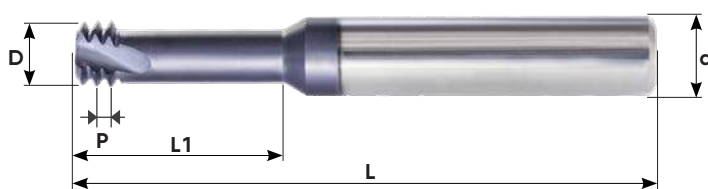
ISO

 Покрытие TiAlN
 TiAlN coated

 Инструмент для внутренней резьбы | tools for internal thread
 длина резьбы до 4 x D1 | for thread depth up to 4 x D1

Обозначение (Item Number)	Размеры (мм) (Dimensions mm)						Кол-во зубьев (Flutes)
	P	L	D1	d	D	L1	
TMCM0302-3-10-0.45ISO	0.45	39	M2.5	3	1.95	10.5	3
TMCM03024-3-12-0.5ISO	0.5	39	M3	3	2.40	12.5	3
TMCM06031-3-16-0.7ISO	0.7	58	M4	6	3.10	16.7	3
TMCM0604-3-20-0.8ISO	0.8	58	M5	6	4.00	20.8	3
TMCM06048-3-25-1.0ISO	1.0	58	M6	6	4.80	25.0	3

Длина резьбы до 5 x D1 | For thread depth up to 5 x D1

Обозначение (Item Number)	Размеры (мм) (Dimensions mm)						Кол-во зубьев (Flutes)
	P	L	D1	d	D	L1	
TMCM03024-3-15-0.5ISO	0.5	39	M3	3	2.40	15.5	3

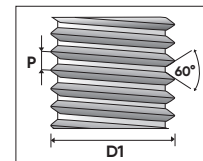
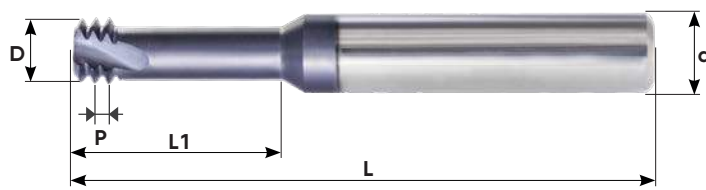
UN

 Покрытие TiAlN
 TiAlN coated

 Резьбовая микро-фреза UN | Mini Thread Mill UN
 длина резьбы до 2 x D1 | for thread depth up to 2 x D1

Обозначение (Item Number)	UNC	UNF	Ниток/дюйм (TPI) P	Размеры (мм) (Dimensions mm)				Кол-во зубьев (Flutes)
				L	d	D	L1	
TMCM06014-3-3-72UN		1	72	58	6	1.45	3.7	3
TMCM06014-3-3-64UN	1	2	64	58	6	1.40	3.8	3
TMCM03016-3-4-56UN	2	3	56	39	3	1.65	4.4	3
TMCM06016-3-4-56UN	2	3	56	58	6	1.65	4.4	3
TMCM06019-3-548UN	3	4	48	58	6	1.90	5.2	3
TMCM06021-3-6-40UN	4		40	58	6	2.10	6.3	3
TMCM06021-3-6-40UN-L*	4		40	105	6	2.10	6.3	3
TMCM06024-3-7-40UN	5	6	40	58	6	2.45	7.0	3
TMCM06033-3-9-36UN		8	36	58	6	3.30	9.0	3
TMCM06025-3-7-32UN	6		32	58	6	2.55	7.1	3
TMCM06025-3-7-32UN-L*	6		32	105	6	2.55	7.1	3
TMCM06032-3-9-32UN	8		32	58	6	3.20	9.5	3
TMCM06032-3-9-32UN-L*	8		32	105	6	3.20	9.5	3
TMCM06037-3-10-32UN		10	32	58	6	3.70	10.5	3
TMCM06042-3-11-28UN		12	28	58	6	4.20	11.0	3
TMCM0605-3-14-28UN		1/4	28	58	6	5.00	14.5	3
TMCM06035-3-10-24UN	10,12		24	58	6	3.50	10.6	3
TMCM08066-3-17-24UN		5/16, 3/8	24	64	8	6.60	17.0	3
TMCM06047-3-14-20UN	1/4		20	58	6	4.75	14.0	3
TMCM06047-3-14-20UN-L*	1/4		20	105	6	4.75	25.0	3
TMCM0808-3-25-20UN		7/16	20	64	8	8.00	25.0	3
TMCM0606-3-17-18UN	5/16		18	58	6	6.00	17.0	3
TMCM1212-4-35-18UN		5/8	18	84	12	12.00	35.0	4
TMCM08067-3-22-16UN	3/8		16	64	8	6.70	22.0	3
TMCM08077-3-25-14UN	7/16		14	64	8	7.70	25.0	3
TMCM10092-3-27-13UN	1/2		13	73	10	9.20	27.5	3
TMCM12105-3-31-12UN	9/16		12	84	12	10.50	31.5	3
TMCM12114-3-34-11UN	5/8		11	84	12	11.40	34.5	3
TMCM16144-4-41-10UN	3/4		10	105	16	14.40	41.5	4

L* Удлиненное исполнение | long

UN



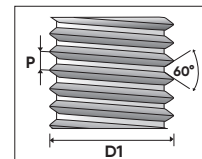
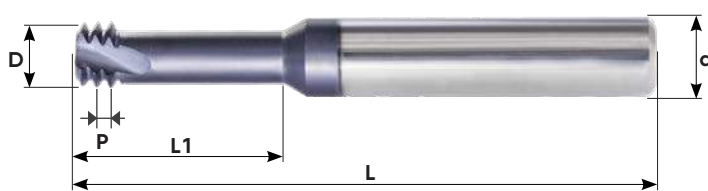
Покрытие TiAlN
TiAlN coated

Резьбовая микро-фреза UN | Mini Thread Mill UN
длина резьбы до 3 x D1 | for thread depth up to 3 x D1

Обозначение (Item Number)	UNC	UNF	Ниток/дюйм (TPI) P	Размеры (мм) (Dimensions mm)				Кол-во зубьев (Flutes)
				L	d	D	L1	
TMCM06012-3-4-80UN		0	80	58	6	1.15	4.0	3
TMCM03015-3-6-72UN		1	*72	39	3	1.45	6.0	3
TMCM06014-3-6-56UN	1	2	64	58	6	1.40	3.8	3
TMCM03016-3-6-56UN	2	3	56	39	3	1.65	6.6	3
TMCM06016-3-6-56UN	2	3	56	58	6	1.65	6.6	3
TMCM06016-3-6-56UN-L*	2	3	56	105	6	1.65	6.6	3
TMCM03021-3-8-40UN	4		40	39	3	2.10	8.0	3
TMCM06021-3-8-40UN	4		40	58	6	2.10	8.0	3
TMCM06021-3-8-40UN-L*	4		40	105	6	2.10	8.0	3
TMCM06024-3-9-40UN	5	6	40	58	6	2.45	9.6	3
TMCM03025-3-10-32UN	6		32	39	3	2.55	10.5	3
TMCM06025-3-10-32UN	6		32	58	6	2.55	10.5	3
TMCM06025-3-10-32UN-L*	6		32	105	6	2.55	10.5	3
TMCM06032-3-12-32UN	8		32	58	6	3.20	12.5	3
TMCM06032-3-12-32UN-L*	8		32	105	6	3.20	12.5	3
TMCM06037-3-15-32UN		10	32	58	6	3.70	15.0	3
TMCM06037-3-15-32UN-L*		10	32	105	6	3.70	15.0	3
TMCM0605-3-19-28UN		1/4	28	58	6	5.00	19.0	3
TMCM0605-3-19-28UN-L*	1/4		28	105	6	5.00	19.0	3
TMCM06035-3-15-24UN	10,12		24	58	6	3.50	15.5	3
TMCM08066-3-24-24UN		5/16, 3/8	24	64	8	6.60	24.0	3
TMCM06047-3-19-20UN	1/4		20	58	6	4.75	19.0	3
TMCM06047-3-19-20UN-L*	1/4		20	105	6	4.75	19.0	3
TMCM0808-3-34-20UN		7/16	20	64	8	8.00	34.6	3
TMCM0606-3-23-18UN	5/16		18	58	6	6.00	23.0	3
TMCM1212-4-49-18UN		5/8	18	105	12	12.00	49.0	4
TMCM08067-3-30-16UN	3/8		16	64	8	6.70	30.2	3
TMCM08077-3-35-14UN	7/16		14	64	8	7.70	35.2	3
TMCM10092-3-40-13UN	1/2		13	73	10	9.20	27.5	3
TMCM12105-3-45-12UN	9/16		12	105	12	10.50	45.0	3
TMCM12114-3-50-11UN	5/8		11	105	12	11.40	50.0	3
TMCM16144-4-59-10UN	3/4		10	105	16	14.40	59.7	4

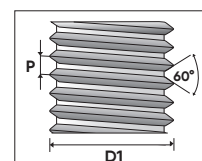
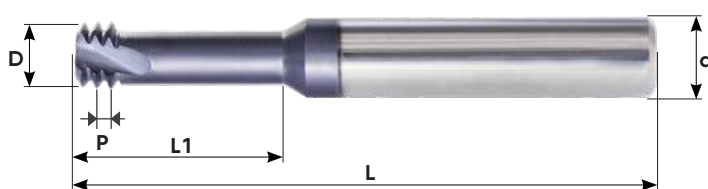
- * Предназначена специально для производства зубных имплантов | Specially designed for production of dental implants
- Обработка титана, медицинской нержавеющей стали и закаленных материалов до 45 HRC
- Подходит для работы на высокоскоростных (30,000-40,000 об/мин) и обычных центрах (6,000 об/мин и выше)
- Подходит для обработки нормальной и мелкой резьбы.
- Machining Titanium, surgical stainless steels and hardened materials up to 45 HRC
- Suitable for high speed machining centers (30,000 - 40,000 RPM) and for standard machining centers (6,000 RPM and higher)
- Can also be used for general purpose machining of regular & Мелк. threads

L* Удлиненное исполнение | long

UN

Покрытие TiAlN
TiAlN coated

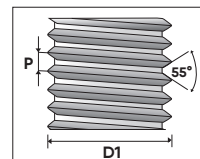
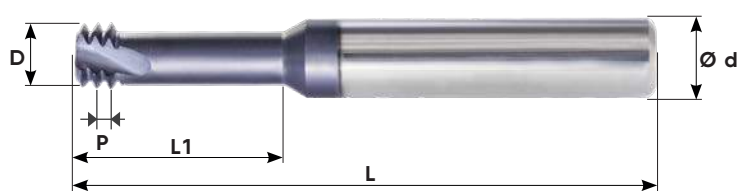
 Резьбовая микро-фреза UN | Mini Thread Mill UN
 длина резьбы до 4 x D1 | for thread depth up to 4 x D1

Обозначение (Item Number)	UNC	UNF	Ниток/дюйм (TPI) P	Размеры (мм) (Dimensions mm)				Кол-во зубьев (Flutes)
				L	d	D	L1	
TMCM03016-3-9-56UN	2	3	56	39	3	1.65	9.2	3
TMCM03021-3-12-40UN	4		40	39	3	2.10	12.0	3
TMCM03025-3-14-32UN	6		32	39	3	2.55	14.8	3
TMCM06032-3-17-32UN	8		32	58	6	3.20	17.5	3
TMCM06037-3-20-32UN		10	32	58	6	3.70	20.0	3

UN

Покрытие TiAlN
TiAlN coated

 Резьбовая микро-фреза UN | Mini Thread Mill UN
 длина резьбы до 5 x D1 | for thread depth up to 5 x D1

Обозначение (Item Number)	UNC	UNF	Ниток/дюйм (TPI) P	Размеры (мм) (Dimensions mm)				Кол-во зубьев (Flutes)
				L	d	D	L1	
TMCM03012-3-8-80UN		0	80	39	3	1.15	8.0	3
TMCM03016-3-11-56UN	2	3	56	39	3	1.65	11.4	3

G55°

Покрытие TiAlN
TiAlN coated

один инструмент для внутренней и внешней резьбы | same Tool for internal and external thread

Обозначение (Item Number)	Ниток/дюйм (TPI) P	Стандарт	Размеры (мм) Dimensions (mm)				Кол-во зубьев (Flutes)
			L	d	D	L1	
TMCM08078-3-19-28W	28	G 1/8	64	8	7.8	19.5	3
TMCM1010-4-30-19W	19	G 1/4 - 3/8	73	10	10.0	30.0	4
TMCM1212-4-37-14W	14	G 1/2 - 7/8	84	12	12.0	37.0	4
TMCM1616-4-44-11W	11	G ≥ 1	105	16	16.0	44.0	4

Длина резьбы до 2 x D1 | for thread depth up to 2 x D1

НЕПОЛНЫЙ ПРОФИЛЬ 60° / PARTIAL PROFILE 60°

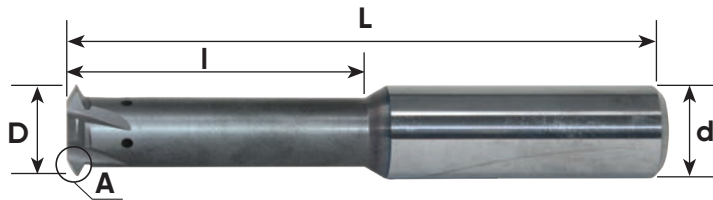


Один инструмент для внутренней и внешней резьбы | same Tool for internal and external thread

Обозначение (Item Number)	Шаг (Pitch) мм	Шаг нитек/ дюйм (Pitch TPI)	М Норм.	М Мелк.	UN, UNC, UNS UNF, UNEF	d мм	D	Кол-во зубьев (No. of Flutes)	l	L
TMСMI03012-3-3-A60	0.25-0.35	100-72	M1.6 x 0.35	M1.6 x 0.25 M1.8 x 0.25 M2.0 x 0.25	0-80 UNF	3	1.15	3	3.1	39
TMСMI03014-3-4-A60	0.35-0.45	72-56	M2 x 0.4 M2.2 x 0.45	M2 x 0.35 M2.2 x 0.35	1-64 UNC, 1-72 UNF, 2-56 UNC, 2-64 UNF	3	1.40	3	3.7	39
TMСMI03019-3-5-A60	0.35-0.6	72-40	M2.5 x 0.45	M2.5 x 0.35 M3 x 0.35	3-84 UNC, 3-56 UNF, 4-40 UNC, 4-48 UNF	3	1.90	3	5.2	39
TMСMI03024-3-7-A60	0.5-0.8	48-32	M3 x 0.5 M3.5 x 0.6	M3.5 x 0.5	5-40 UNC, 5-44 UNF, 6-32 UNC, 6-40 UNF	3	2.45	3	7.0	39
TMСMI06032-3-9-A60	0.5-1.0	48-24	M4 x 0.7 M4.5 x 0.75	M4 x 0.5	8-32 UNC, 8-36 UNF, 10-24 UNC, 10-28 UNS, 10-32 UNF	6	3.20	3	9.5	58
TMСMI0604-3-12-A60	0.5-1.0	48-24	M5 x 0.8 M6 x 1.0	M5 x 0.5 M5.5 x 0.5 M5 x 0.75	10-36 UNS, 10-40 UNS, 10-48 UNS, 12-24 UNC, 12-28 UNF	6	4.00	3	12.5	58

Твердый сплав: особо мелкозернистый сплав с тройным покрытием PVD
 Carbide grade: Ultra-fine, sub-micron grade with triple PVD coating

НЕПОЛНЫЙ ПРОФИЛЬ 60° / PARTIAL PROFILE 60°



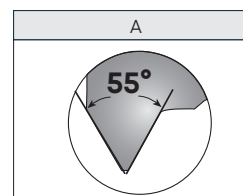
с каналами для СОЖ в каждой канавке, один инструмент для внутренней и внешней резьбы
with internal coolant supply through the flutes, same tool for internal and external thread

Обозначение (Item Number)	Шаг (Pitch) мм	Шаг ниток/дюйм (Pitch TPI)	Диаметр резьбы (мм) (Thread Dia. мм)	d мм	D	Кол-во зубьев (No. of Flutes)	I	L
TMCM10605-4-20-A60	Int. 0.5 - 0.8 Ex. 0.4 - 0.8	56-28 64-32	Ø ≥ 6	6	5.0	4	20	58
TMCM10808-4-28-A60			Ø ≥ 9	8	8.0	4	28	64
TMCM11212-5-38-A60			Ø ≥ 13	12	12.0	5	38	84
TMCM10808-4-30-A60	Int. 1.0 - 1.75 Ex. 0.8 - 1.5	28-14 32-16	Ø ≥ 10	8	8.0	4	30	64
TMCM11010-4-35-A60			Ø ≥ 12	10	10.0	4	35	73
TMCM11212-5-39-A60			Ø ≥ 14	12	12.0	5	39	84
TMCM11212-5-40-A60	Int. 2.0 - 3.0 Ex. 1.75-2.5	13- 8 15-10	Ø ≥ 16	12	12.0	5	40	84
TMCM11614-5-45-A60			Ø ≥ 18	16	14.0	5	45	101
TMCM11616-5-50-A60			Ø ≥ 20	16	16.0	5	50	101

Твердый сплав: мелкозернистый сплав с многослойным покрытием TiAlN (ISO K10-K20). Очень жаростойкий сплав для обработки без вибраций при высокоскоростных режимах, обеспечивает максимальный срок службы инструмента. Подходит для нарезания нормальных и мелких резьб.

Carbide Grade: Fine grain grade with multi-layer Titan Aluminium Nitride coating (ISO K10-K20). Very high heat resistance and smooth cutting at high speed guarantee the best tool life. For general machining of regular and fine threads.

НЕПОЛНЫЙ ПРОФИЛЬ 55° / PARTIAL PROFILE 55°



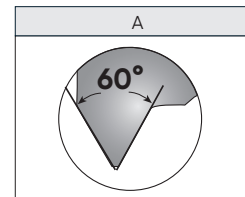
Покрытие TiAlN
TiAlN coated

один инструмент для внутренней и внешней резьбы | same tool for internal and external thread

Обозначение (Item Number)	Шаг нитек/дюйм (Pitch TPI)	d	D	Кол-во зубьев (No. of Flutes)	l	L
TMCM103023-3-7-A55	40-32	3	2.25	3	7.0	39
TMCM106044-3-14-A55	28-20	6	4.35	3	14.0	58
TMCM106059-3-20-A55	28-18	6	5.85	3	20.5	58
TMCM10807-3-23-A55	20-14	8	7.00	3	23.0	64

Твердый сплав: особо мелкозернистый сплав с тройным покрытием PVD
Carbide Grade: Ultra-Мелк. Sub-micron grade with triple PVD coating

ISO



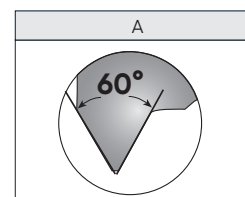
Покрытие TiAlN
TiAlN coated

инструмент для внутренней резьбы | tools for internal thread

Обозначение (Item Number)	Шаг (Pitch) мм	М Норм.	М Мелк.	d	D	Кол-во зубьев (No. of Flutes)	l	L
TMСMI03007-3-3-0.25ISO	0.25	M1 x 0.25		3	0.72	3	3.6	39
TMСMI03009-3-4-0.25ISO	0.25	M1.2 x 0.25	M1.4 x 0.25 M1.6 x 0.25	3	0.90	3	4.3	39
TMСMI03011-3-5-0.3ISO	0.3	M1.4 x 0.3		3	1.05	3	5.0	39
TMСMI03012-3-6-0.35ISO	0.35	M1.6 x 0.35	M2 x 0.35 M2.2 x 0.35	3	1.20	3	5.7	39
TMСMI03016-3-7-0.4ISO	0.4	M2 x 0.4		3	1.55	3	7.1	39
TMСMI03024-3-10-0.5ISO	0.5	M3 x 0.5	M3.5 x 0.5 M4 x 0.5	3	2.37	3	10.6	39

Длина резьбы до 3.5 x D1 | for thread depth up to 3.5 x D1

UN



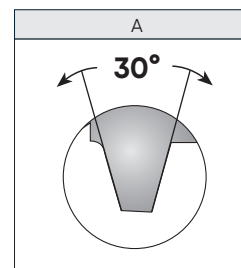
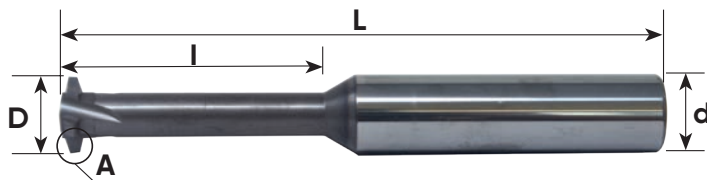
Покрытие TiAlN
TiAlN coated

инструмент для внутренней резьбы | tools for internal thread

Обозначение (Item Number)	Шаг (Pitch) мм	UNC	UNF	d	D	Кол-во зубьев (No. of Flutes)	l	L
TMСMI03012-3-5-80UN	80		0	3	1.15	3	5.5	39
TMСMI03015-3-7-72UN	72		1	3	1.45	3	6.6	39
TMСMI03016-3-9-56UN	56	2	3	3	1.65	3	8.9	39
TMСMI03021-3-10-40UN	40	4		3	2.10	3	10.1	39

Длина резьбы до 3.5 x D1 | for thread depth up to 3.5 x D1

ТРАПЕЦИДАЛЬНАЯ DIN 103



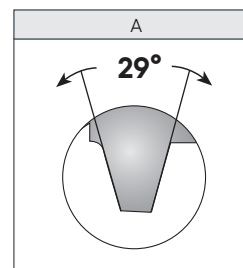
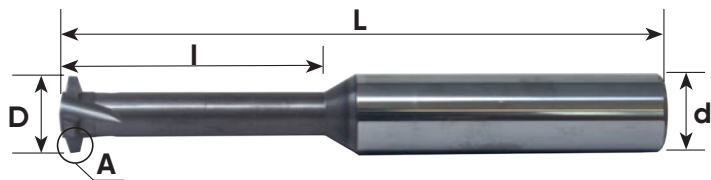
Покрытие TiAlN
TiAlN coated

инструмент для внутренней резьбы | tools for internal thread

Обозначение (Item Number)	Шаг (Pitch) мм	Размер резьбы Thread size	d	D	Кол-во зубьев No. of Flutes	l	L
TMCM106055-3-13-1.5TR	1.5	Tr8x1.5 Tr9x1.5	6	5.5	3	13.5	58
TMCM108066-3-21-2TR	2	Tr10x2 Tr11x2	8	6.6	3	21.0	64
TMCM110086-4-25-2TR	2	Tr12x2 Tr14x2	10	8.6	4	25.0	73
TMCM10807-3-25-3TR	3	Tr12x3	8	7.0	3	25.0	64
TMCM110089-4-29-3TR	3	Tr14x3 Tr22x3	10	8.9	4	29.0	73
TMCM110092-3-33-4TR	4	Tr16x4 Tr18x4 Tr20x4	10	9.2	3	33.0	73
TMCM114135-4-45-5TR	5	Tr22x5 Tr24x5 Tr26x5	14	13.5	4	45.0	105

Длина резьбы до 2 x D1 | for thread depth up to 2 x D1

ACME



Покрытие TiAlN
TiAlN coated

инструмент для внутренней резьбы, дюймовый хвостовик | tools for internal thread, inch shank

Обозначение (Item Number)	Шаг нитек/дюйм (Pitch TPI)	Размер резьбы (Thread size)	d	D	Кол-во зубьев (No. of Flutes)	l	L
TMСMI0250-3-04-16АСМЕ	16	1/4-16	1/4	4.3	3	9.7	64
TMСMI0250-3-06-14АСМЕ	14	5/16-14	1/4	5.2	3	15.2	64
TMСMI0250-3-08-12АСМЕ	12	3/8-12 7/16-12	1/4	6.1	3	19.1	64
TMСMI0375-4-10-10АСМЕ	10	1/2-10	3/8	8.3	4	25.4	76
TMСMI0500-4-11-8АСМЕ	8	5/8-8	1/2	10.4	4	27.9	89
TMСMI0500-4-12-6АСМЕ	6	3/4-6 7/8-6	1/2	12.0	4	30.5	89
TMСMI0625-5-15-5АСМЕ	5	1-5 1 1/8-5 1 1/4-5	5/8	15.9	5	38.1	102

ДЛЯ ЗАКАЛЕННЫХ МАТЕРИАЛОВ | FOR HARDENED MATERIALS

ПРЕИМУЩЕСТВА

- низкое усилие резания благодаря специальной геометрии
- отличное решение для производства штампов и пресс-форм
- резьба от ISO M1,4 x 0,3 и 0-80UN
- длина резьбы до 2xD
- мелкая стружка – безопасный процесс резания
- сокращение машинного времени
- высокая скорость резания
- сокращение времени цикла – увеличение производительности
- особо мелкозернистый сплав для твердых материалов
- покрытие обеспечивает высокую износостойкость и жаростойкость

ADVANTAGES:

- lower cutting forces thanks to a special cutting edge geometry
- perfect solution for the Mold and Die Industry
- threading from ISO m1.4 x 0.3 and 0-80 UN
- thread length up to 2xD
- short chips increase safety
- short machining time
- machining at high cutting speeds
- short cycle time – increase a productivity
- ultra fine grade – special for hardened materials
- coating provides high wear and heat resistance

ТМСМН

Резьбовые фрезы предназначены специально для обработки закаленной стали (до 62 HRC). Инструмент обеспечивает высокую производительность, более легкое резание и отличное качество поверхности.

Thread Mills designed specifically for machining of hardened materials up to 62HRc. These tools provide high performance, improved cut and excellent surface.

ТВЕРДЫЙ СПЛАВ С ПОКРЫТИЕМ TIALN | CARBIDE GRADE WITH TIALN COATING

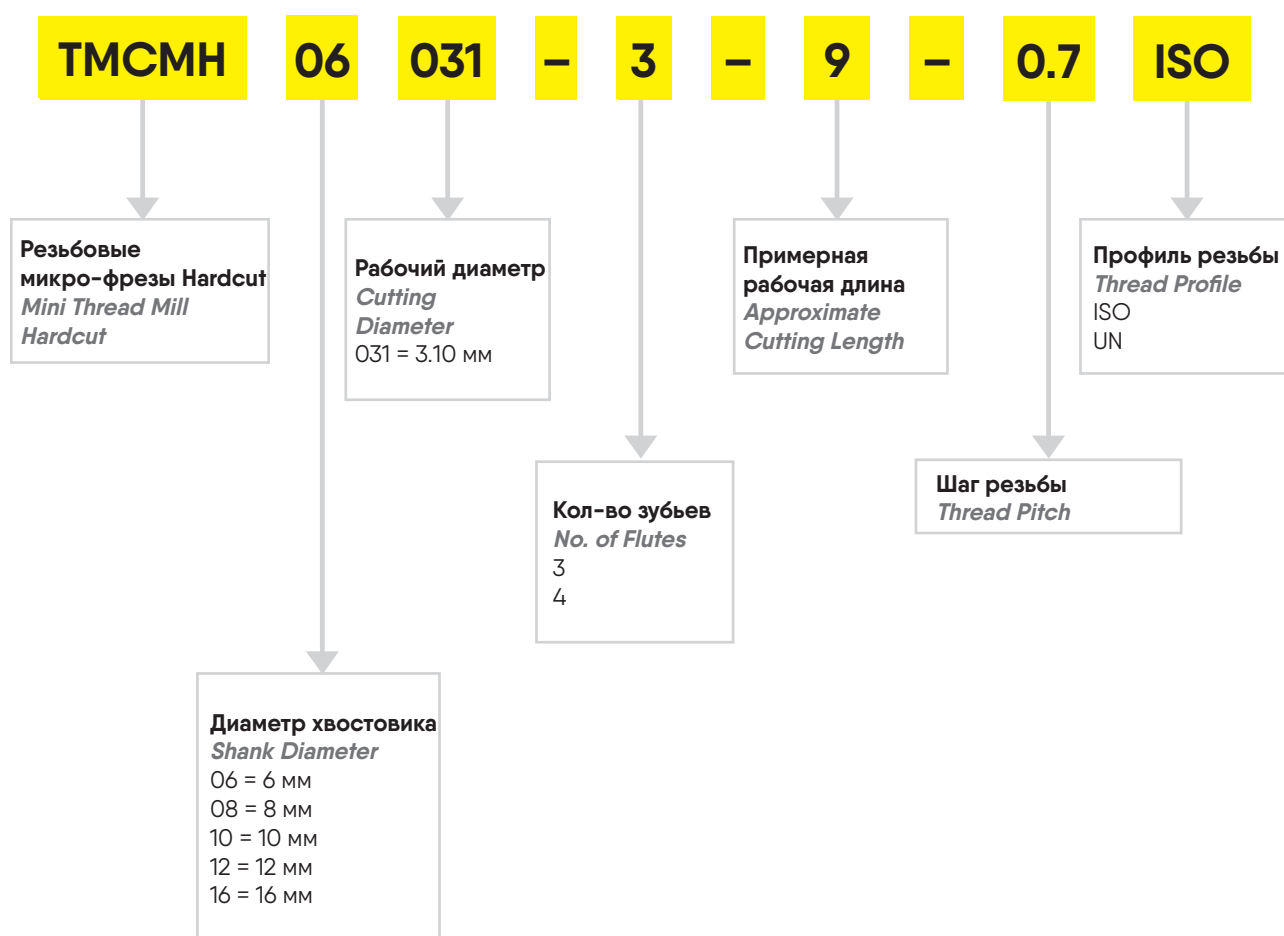
Особо мелкозернистый сплав с улучшенным трехслойным покрытием, нанесенным методом PVD.

Ultra fine sub-micron grade with advanced triple PVD coating.

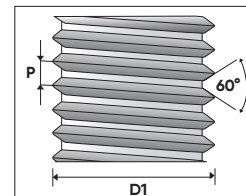
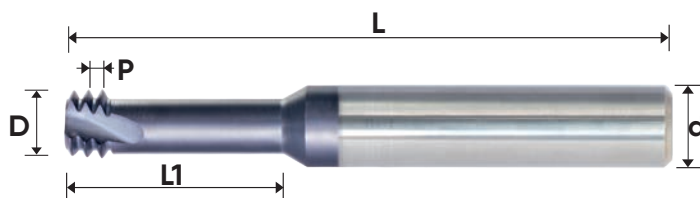
THREAD MILLING

СИСТЕМА ОБОЗНАЧЕНИЯ | PRODUCT DESIGNATION

ПРИМЕР | EXAMPLE: TMSH0631-3-9-0.7 ISO



ISO



Вращение шпинделя
против часовой
стрелки - код M04
for left hand spindle
rotation use code M04

Инструмент для внутренней резьбы | tools for internal thread
глубина резьбы до 2 x D1 | for thread depth up to 2 x D1

Обозначение (Item Number)	P Шаг (Pitch) мм	L мм	d мм	D1 мм	D мм	L1 мм	Кол-во зубьев (No. of Flutes)
TМСМН06016-3-4-0.4ISO	0.4	58	6	M2	1.53	4.5	3
TМСМН06017-3-5-0.45ISO	0.45	58	6	M2.2	1.65	5.0	3
TМСМН0602-3-5-0.45ISO	0.45	58	6	M2.5	1.95	5.5	3
TМСМН06024-3-6-0.5ISO	0.5	58	6	M3	2.37	6.5	3
TМСМН06028-3-7-0.6ISO	0.6	58	6	M3.5	2.75	7.5	3
TМСМН06031-3-9-0.7ISO	0.7	58	6	M4	3.10	9.0	3
TМСМН06038-3-12-0.8ISO	0.8	58	6	M5	3.80	12.5	3
TМСМН06047-3-14-1.0ISO	1.0	58	6	M6	4.65	14.0	3
TМСМН0606-3-18-1.25ISO	1.25	58	6	M8	6.00	18.0	3
TМСМН08078-3-23-1.5ISO	1.5	64	8	M10	7.80	23.0	3
TМСМН1009-3-26-1.75ISO	1.75	73	10	M12	9.00	26.0	3
TМСМН12118-4-35-2.0ISO	2.0	84	12	M16	11.80	35.0	4

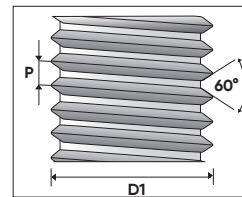
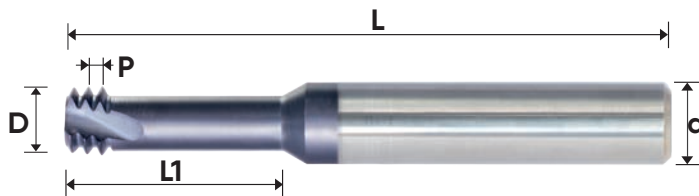
Пример заказа | Order example: TМСМН08078-3-23-1.5ISOtIAIN

глубина резьбы до 3 x D1 | for thread depth up to 3 x D1

Обозначение (Item Number)	P Шаг (Pitch) мм	L мм	d мм	D1 мм	D мм	L1 мм	Кол-во зубьев (No. of Flutes)
TМСМН03011-3-4-0.3ISO	0.3	39	3	M1.4	1.05	4.0	3
TМСМН03012-3-5-0.35ISO	0.35	39	3	M1.6	1.20	4.8	3
TМСМН03016-3-6-0.4ISO	0.4	39	3	M2	1.53	6.0	3
TМСМН06017-3-7-0.45ISO	0.45	58	6	M2.2	1.65	7.0	3
TМСМН0602-3-7-0.45ISO	0.45	58	6	M2.5	1.95	7.5	3
TМСМН06024-3-9-0.5ISO	0.5	58	6	M3	2.37	9.5	3
TМСМН06028-3-10-0.6ISO	0.6	58	6	M3.5	2.75	10.5	3
TМСМН06031-3-12-0.7ISO	0.7	58	6	M4	3.20	12.5	3
TМСМН06038-3-16-0.8ISO	0.8	58	6	M5	3.80	16.0	3
TМСМН06047-3-20-1.0ISO	1.0	58	6	M6	4.65	20.0	3
TМСМН0606-3-24-1.25ISO	1.25	58	6	M8	6.00	24.0	3

Пример заказа | Order example: TМСМН08078-3-23-1.5ISOtIAIN

UN



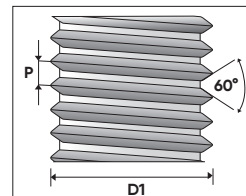
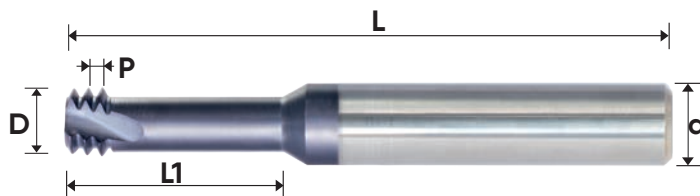
Вращение шпинделя против часовой стрелки - код M04
for left hand spindle rotation use code M04

Инструмент для внутренней резьбы | tools for internal thread
глубина резьбы до 2 x D1 | for thread depth up to 2 x D1

Обозначение (Item Number)	P Шаг (Pitch) нитек/дюйм	L мм	UNC	UNF	d мм	D мм	L1 мм	Кол-во зубьев (No. of Flutes)
ТМСМН06014-3-3-72UN	72	58		1	6	1.45	3.7	3
ТМСМН06014-3-3-64UN	64	58	1	2	6	1.40	3.8	3
ТМСМН06016-3-4-56UN	56	58	2	3	6	1.65	4.4	3
ТМСМН06019-3-5-48UN	48	58	3	4	6	1.90	5.2	3
ТМСМН06021-3-6-40UN	40	58	4		6	2.10	6.3	3
ТМСМН06024-3-7-40UN	40	58	5	6	6	2.45	7.0	3
ТМСМН06033-3-9-36UN	36	58		8	6	3.30	9.0	3
ТМСМН06025-3-7-32UN	32	58	6		6	2.55	7.1	3
ТМСМН06032-3-9-32UN	32	58	8		6	3.20	9.5	3
ТМСМН06037-3-10-32UN	32	58		10	6	3.70	10.5	3
ТМСМН06042-3-11-28UN	28	58		12	6	4.20	11.0	3
ТМСМН0605-3-14-28UN	28	58		1/4	6	5.00	14.5	3
ТМСМН06035-3-10-24UN	24	58	10, 12		6	3.50	10.6	3
ТМСМН08066-3-17-24UN	24	64		5/16, 3/8	8	6.60	17.0	3
ТМСМН06047-3-14-20UN	20	58	1/4		6	4.75	14.0	3
ТМСМН0808-3-25-20UN	20	64		7/16	8	8.00	25.0	3
ТМСМН0606-3-17-18UN	18	58	5/16		6	6.00	17.0	3
ТМСМН1212-4-35-18UN	18	84		5/8	12	12.00	35.0	4
ТМСМН08067-3-22-16UN	16	64	3/8		8	6.70	22.0	3
ТМСМН08077-3-25-14UN	14	64	7/16		8	7.70	25.0	3
ТМСМН10092-3-27-13UN	13	73	1/2		10	9.20	27.5	3
ТМСМН12105-3-31-12UN	12	84	9/16		12	10.50	31.5	3
ТМСМН12114-3-34-11UN	11	84	5/8		12	11.40	34.5	3
ТМСМН16144-4-41-10UN	10	105	3/4		16	14.40	41.5	4

Пример заказа | Order example: ТМСМН12114-3-34-11UNTiAlN

UN



Вращение шпинделя
против часовой
стрелки - код M04
for left hand spindle
rotation use code M04

Инструмент для внутренней резьбы | tools for internal thread
глубина резьбы до 3 x D1 | for thread depth up to 3 x D1

Обозначение (Item Number)	Р	L мм	UNC	UNF	d мм	D мм	L1 мм	Кол-во зубьев (No. of Flutes)
	Шаг (Pitch) нитек/дюйм							
ТМСМН06012-3-4-80UN	80	58		0	6	1.15	4.0	3
ТМСМН03015-3-6-72UN	72	39		1	3	1.45	6.0	3
ТМСМН06016-3-6-56UN	56	58	2	3	6	1.65	6.6	3
ТМСМН06021-3-8-40UN	40	58	4		6	2.10	8.0	3
ТМСМН06024-3-9-40UN	40	58	5	6	6	2.45	9.6	3
ТМСМН06025-3-10-32UN	32	58	6		6	2.55	10.5	3
ТМСМН06032-3-12-32UN	32	58	8		6	3.20	12.5	3
ТМСМН06037-3-15-32UN	32	58		10	6	3.70	15.0	3
ТМСМН0605-3-19-28UN	28	58		1/4	6	5.00	19.0	3
ТМСМН08066-3-24-24UN	24	64		5/16, 3/8	8	6.60	24.0	3
ТМСМН06047-3-19-20UN	20	58	1/4		6	4.75	19.0	3
ТМСМН0606-3-23-18UN	18	58	5/16		6	6.00	23.0	3

Пример заказа | Order example: ТМСМН06012-3-4-80UNTiAlN

РЕЗЬБОВЫЕ МИКРО-ФРЕЗЫ ТИП ТМСМН MINI THREAD MILL TMSMN TYPE

Особо мелкозернистый твердый сплав со специальным трехслойным покрытием TiAlN, нанесенным методом PVD.

Вращение шпинделя против часовой стрелки - код M04.

TiAlN Ultra-fine grain carbide grade with a special triple PVD coating.

For left hand spindle rotation use code M04

ISO	Обраб. материал	Твердость Hardness HRc	Vc м/мин	Подача Feed мм/зуб														
				ø1	ø1.5	ø2	ø3	ø4	ø5	ø6	ø7	ø8	ø9	ø10	ø12	ø14	ø16	
S	Никелевые, титановые и жаропрочные сплавы Nickel Alloys Titanium Alloys and High Temp. Alloys		20 - 40	0.03	0.03	0.03	0.04	0.04	0.05	0.06	0.06	0.06	0.06	0.07	0.07	0.07	0.08	0.08
H	Закаленная сталь Hardened Steels	45- 50	60- 70	0.03	0.04	0.04	0.05	0.05	0.06	0.06	0.07	0.07	0.08	0.08	0.09	0.10	0.11	
		51 - 55	50 - 55	0.02	0.03	0.03	0.04	0.04	0.05	0.05	0.06	0.06	0.07	0.07	0.08	0.09	0.10	
		56- 62	40- 50	0.01	0.02	0.02	0.03	0.03	0.04	0.04	0.05	0.05	0.06	0.06	0.07	0.08	0.09	

ПРОТОКОЛ ИСПЫТАНИЙ

Внутренняя резьба Internal thread	M4 x 0.7
Глубина резьбы Thread depth	10.0 мм
Материал	1.2379
Инструмент Tool	TMSMN 06031-3-9-0.7 ISO
Скорость резания Cutting speed	Vc: 4 м/мин Fz: 0.03 мм/зуб
СОЖ Coolant	Эмульсия
Стойкость инструмента Tool life	84 детали Pieces



17

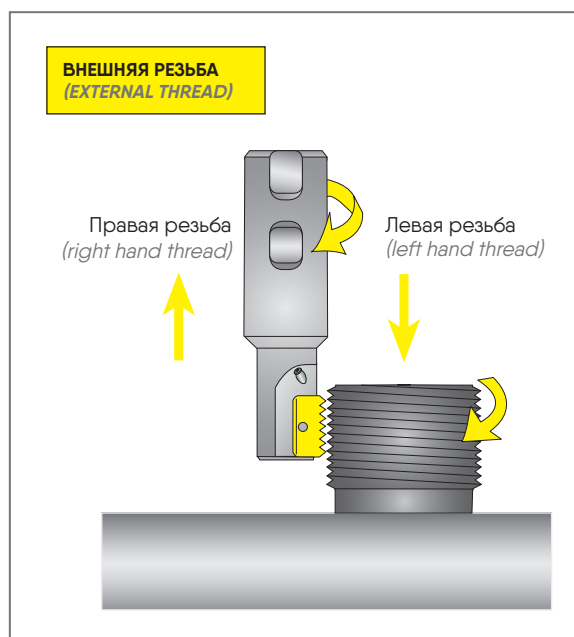
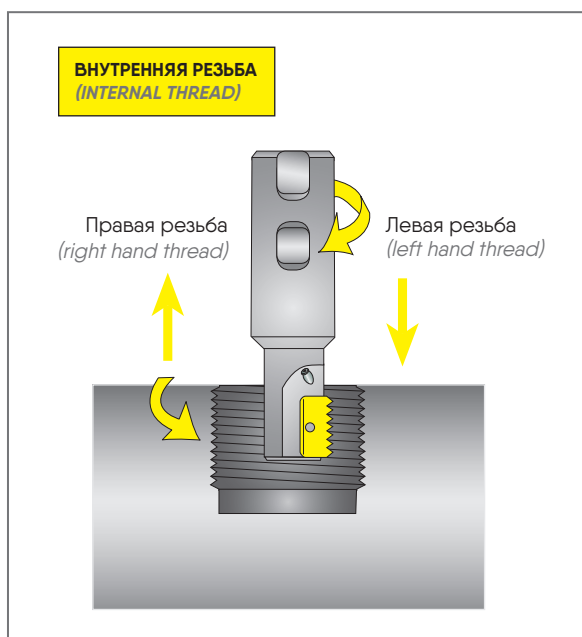
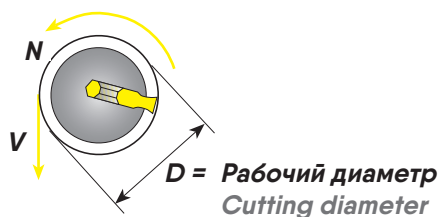
ТЕХНИЧЕСКАЯ ИНФОРМАЦИЯ
TECHNICAL SECTION

ПЕРЕВОД СКОРОСТИ РЕЗАНИЯ В ЧАСТОТУ ВРАЩЕНИЯ
(CONVERSION OF CUTTING SPEED TO ROTATIONAL SPEED):

Перевод выбранной скорости резания в частоту вращения осуществляется по следующей формуле:
 (Conversion of selected cutting speed to rotational speed is calculated using the following formula):

$$N = \frac{V \times 1000}{\pi \times D} = \frac{120 \times 1000}{3.14 \times 30} = 1274 \text{ об/мин}$$

Пример (Example): $V = 120 \text{ м/мин}$
 $D = 30 \text{ мм}$

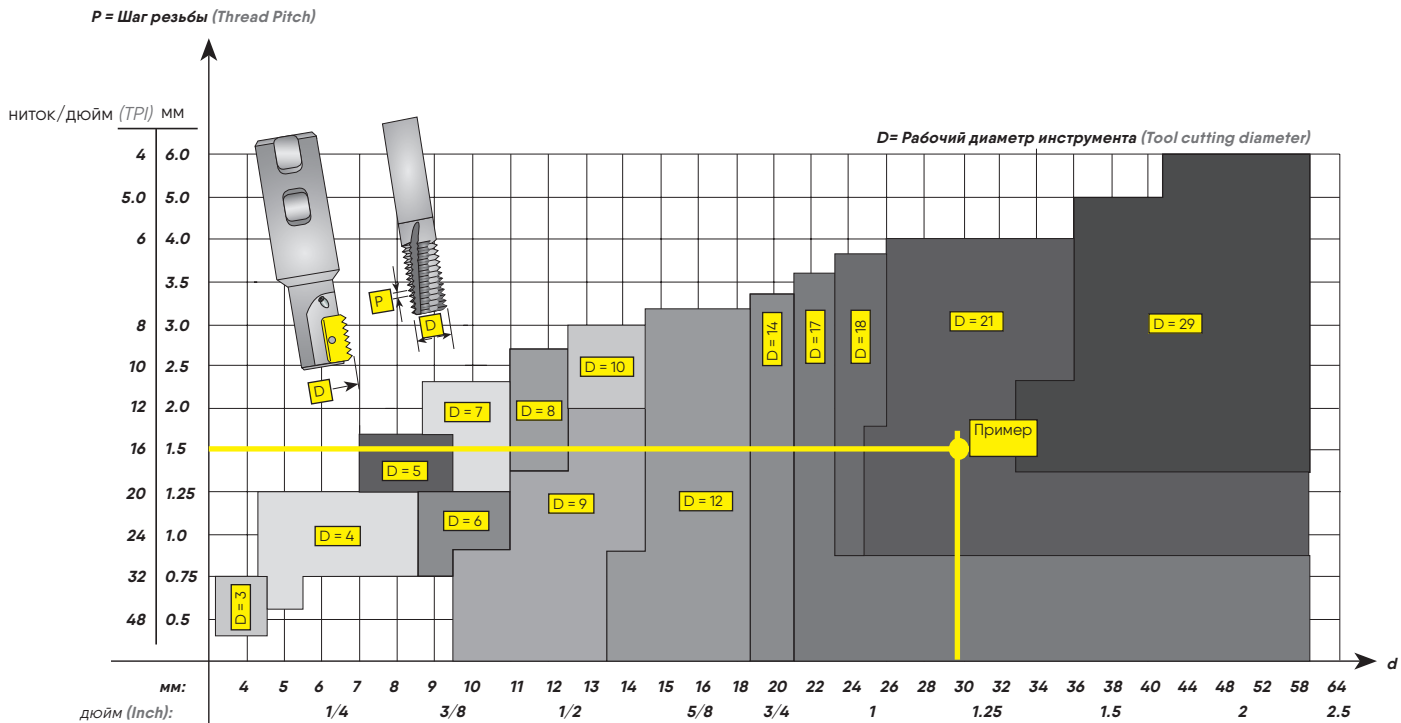


ВЫБОР РЕЗЬБОВОЙ ФРЕЗЫ (SELECTION OF THREAD MILLS):

Сборные и цельные твердосплавные фрезы
(For indexable and solid carbide thread mills)

Приведенная ниже схема демонстрирует выбор фрезы для внутренней резьбы. Схема для следующих типов резьб: ISO, UN, WHIT, NPT, NPTF, BSPT и PG.

(The following chart provides a fairly accurate visual selection tool for Internal Threading. The chart is applicable for the following thread forms: ISO, UN, WHIT, NPT, NPTF, BSPT and PG.):



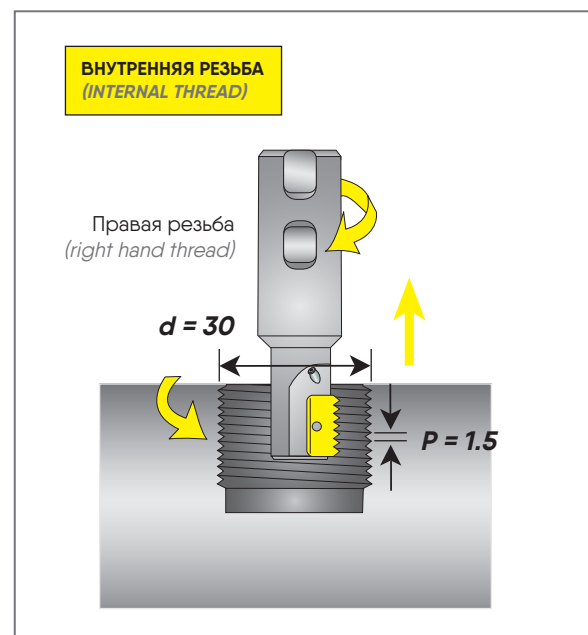
Любой инструмент с малым рабочим диаметром может обрабатывать резьбу гораздо большего диаметра.

Пример: внутренняя резьба M30 x 1,5: необходимо подобрать инструмент для обработки внутренней правой резьбы ISO с диаметром $d=30$ мм и шагом $P=1,5$ мм. Как видно из схемы, красные линии пересекаются в области инструмента с диаметром $D=21$ мм.

(Any tool with a small cutting diameter can produce larger diameter threads.)

Example: Internal thread M30 x 1.5: Find a Milling Tool to produce $d=30$ Internal right hand ISO thread with a thread pitch $P=1.5$ mm. As can be seen from the chart above, the two yellow lines intersect at the selected tool with a cutting diameter $D=21$ mm):

Выбранный корпус (Chosen toolholder): TMH21-21H
Пластина (Threading insert): 21IN1.5ISOTiAlN



ВЫБОР СКОРОСТИ И ПОДАЧИ ДЛЯ РЕЗЬБОВЫХ ПЛАСТИН
(THREAD MILLING INSERTS SPEED AND FEED SELECTION):

Мелкозернистый твердый сплав с многослойным покрытием TiAlN (ISO K10 – K20) для обработки на средних и высоких скоростях большинства материалов.

(Ultra-fine grain carbide grade with multi-layer Titanium Aluminum Nitride coating (ISO K10 – K20). This is a general purpose grade, which can be used for all materials; it should be run at medium to high cutting speeds.)

ISO	Обрабатываемый материал	Vc (м/мин)
P	Низкоуглеродистая и среднеуглеродистая сталь <i>Low and Medium Carbon Steels</i>	280 – 115
	Высокоуглеродистая сталь <i>High Carbon Steels</i>	200 – 130
	Легированная, упрочненная сталь <i>Alloy Steels, Treated Steels</i>	105 – 180
M	Нержавеющая сталь, нержавеющая литейная сталь <i>Stainless Steels, Stainless cast steels</i>	130 – 190
	Литейная сталь <i>Cast Steels</i>	150 – 190
K	Чугун <i>Cast Iron</i>	80 – 70
N	Цветные металлы и алюминий <i>Non-Ferrous & Aluminum</i>	180 – 340
	Синт. материалы, терморектопласт, термопласт <i>Synthetics, Duroplastics, Thermoplastics</i>	115 – 460
S	Никелевые сплавы, титановые сплавы <i>Nickel Alloys, Titanium Alloys</i>	25 – 90

Рекомендуемая подача (*Recommended Feed Rate*): 0.05 – 0.15 мм/зуб

Из таблицы видно, что скорости резания представлены как диапазоны значений. В большинстве случаев следует выбирать среднее значение из диапазона скоростей. Для закаленных сталей скорость резания следует уменьшить.
(As you may note, cutting speed is shown as a range. In most standard cases speed in the middle of the range would be the first choice for a start. For hardened steels reduce cutting speed):

СКОРОСТЬ РЕЗАНИЯ ДЛЯ ФРЕЗ L-THREAD
(L-THREAD MILLING CUTTING SPEED):

Мелкозернистый твердый сплав с многослойным покрытием TiAlN (ISO K10 – K20) для обработки на средних и высоких скоростях большинства материалов.

(Ultra-fine grain carbide grade with multi-layer Titanium Aluminum Nitride coating (ISO K10 – K20). This is a general purpose grade, which can be used for all materials; it should be run at medium to high cutting speeds.)

ISO	Обрабатываемый материал	Vc (м/мин)
P	Низкоуглеродистая и среднеуглеродистая сталь <0.55%C <i>Low and Medium Carbon Steels <0.55%C</i>	100 - 205
	Высокоуглеродистая сталь ≥0.55%C <i>High Carbon Steels ≥0.55%C</i>	100 - 180
	Легированная, упрочненная сталь <i>Alloy Steels, Treated Steels</i>	100 - 140
M	Нержавеющая сталь <i>Stainless Steels</i>	85 - 125
	Литейная сталь <i>Cast Steels</i>	80 - 115
	Серый чугун, чугун <i>Grey iron, Cast Iron</i>	115 - 155
K	Чугун с шаровидным графитом <i>Modular Cast Iron</i>	115 - 155
N	Алюминий ≤12% Si, медь <i>Aluminum ≤12%Si, Copper</i>	150 - 300
	Алюминий >12% Si <i>Aluminum >12% Si</i>	150 - 300
	Синт. материалы, терморектопласт, термопласт <i>Synthetics, Duroplastics, Thermoplastics</i>	100 - 250
S	Специальные сплавы и титан <i>Other Alloys, Titanium Alloys</i>	45 - 95

Рекомендуемая подача (*Recommended Feed Rate*): 0.07 – 0.15 мм/зуб

**СКОРОСТЬ РЕЗАНИЯ ДЛЯ ФРЕЗ TMV
(TMV MILLS CUTTING SPEED):**

Мелкозернистый твердый сплав с многослойным покрытием TiAlN (ISO K10 - K20) для обработки на средних и высоких скоростях большинства материалов.

(Ultra-fine grain carbide grade with multi-layer Titanium Aluminum Nitride coating (ISO K10 - K20). This is a general purpose grade, which can be used for all materials; it should be run at medium to high cutting speeds.)

ISO	Обрабатываемый материал	Vc (Cutting Speed) (м/мин)	Подача мм/зуб (Feed mm/tooth) Рабочий диаметр (Cutting Diameter)			
			ø10	ø12	ø18	ø25
P	Низкоуглеродистая и среднеуглеродистая сталь <0.55%C <i>Low and Medium Carbon Steels <0.55%C</i>	60 - 120	0.16	0.17	0.20	0.22
	Высокоуглеродистая сталь ≥0.55%C <i>High Carbon Steels ≥0.55%C</i>	60 - 90	0.14	0.16	0.20	0.22
	Легированная, упрочненная сталь <i>Alloy Steels, Treated Steels</i>	50 - 80	0.10	0.12	0.16	0.18
M	Нержавеющая сталь - ферритная <i>Stainless Steels - Ferritic</i>	70 - 100	0.10	0.11	0.15	0.17
	Нержавеющая сталь - аустенитная <i>Stainless Steels - Austenitic</i>	60 - 90	0.10	0.11	0.15	0.17
	Литейная сталь <i>Cast Steels</i>	70 - 90	0.10	0.12	0.16	0.18
K	Серый чугун, чугун с шаровидным графитом, ковкий чугун <i>Cast Iron, modular cast iron, malleable iron</i>	40 - 80	0.16	0.17	0.20	0.22
N	Алюминий ≤12%Si, медь <i>Aluminum ≤12%Si, Copper</i>	100 - 200	0.16	0.17	0.20	0.22
	Алюминий >12% Si <i>Aluminum >12% Si</i>	60 - 140	0.10	0.11	0.16	0.18
	Пластмасса, бронза, латунь <i>Plastic, Bronze, Brass</i>	50 - 200	0.19	0.19	0.22	0.24
S	Никелевые сплавы, титановые сплавы <i>Nickel Alloys, Titanium Alloys</i>	20 - 40	0.07	0.07	0.10	0.12
H	Закаленная сталь 45 - 50HRc <i>Hardened Steel 45 - 50HRc</i>	60 - 70	0.09	0.09	0.13	0.15
	Закаленная сталь 50 - 55HRc <i>Hardened Steel 50 - 55HRc</i>	50 - 60	0.08	0.08	0.12	0.14



**РЕЖИМЫ РЕЗАНИЯ ДЛЯ МНОГОЗУБЫХ СПИРАЛЬНЫХ ПЛАСТИН TMV
(TMV TYPE CUTTING DATA):**

Мелкозернистый твердый сплав с многослойным покрытием TiAlN (ISO K10 – K20). Очень жаростойкий сплав для обработки без вибраций на высокоскоростных режимах, обеспечивает долгий срок службы инструмента. Подходит для нарезания нормальной и мелкой резьбы.

(Fine grain carbide grade with multi-layer Titanium Aluminum Nitride coating (ISO K10 – K20). Very high heat resistance and smooth cutting at high speed guarantee the best tool life. Applicable for general machining of regular and fine threads.)

ISO	Обрабатываемый материал	Vc (Cutting Speed) (м/мин)	Подача мм/зуб (Feed mm/tooth) Рабочий диаметр (Cutting Diameter)
			ø16-ø35
P	Низкоуглеродистая и среднеуглеродистая сталь <0.55%C <i>Low and Medium Carbon Steels <0.55%C</i>	60 - 120	0.14 - 0.24
	Высокоуглеродистая сталь ≥0.55%C <i>High Carbon Steels ≥0.55%C</i>	60 - 90	0.12 - 0.24
	Легированная, упрочненная сталь <i>Alloy Steels, Treated Steels</i>	50 - 80	0.08 - 0.20
M	Нержавеющая сталь - ферритная <i>Stainless Steels - Ferritic</i>	70 - 100	0.08 - 0.19
	Нержавеющая сталь - аустенитная <i>Stainless Steels - Austenitic</i>	60 - 90	0.08 - 0.19
	Литейная сталь <i>Cast Steels</i>	70 - 90	0.08 - 0.20
K	Серый чугун, чугун с шаровидным графитом, ковкий чугун <i>Cast Iron, modular cast iron, malleable iron</i>	40 - 80	0.14 - 0.24
N	Алюминий ≤12%Si, медь <i>Aluminum ≤12%Si, Copper</i>	100 - 200	0.14 - 0.26
	Алюминий >12% Si <i>Aluminum >12% Si</i>	60 - 140	0.08 - 0.22
	Пластмасса, бронза, латунь <i>Plastic, Bronze, Brass</i>	50 - 200	0.17 - 0.28
S	Никелевые сплавы, титановые сплавы <i>Nickel Alloys, Titanium Alloys</i>	20 - 40	0.05 - 0.14
H	Закаленная сталь 45 - 50HRc <i>Hardened Steel 45 - 50HRc</i>	60 - 70	0.07 - 0.17
	Закаленная сталь 50 - 55HRc <i>Hardened Steel 50 - 55HRc</i>	50 - 60	0.06 - 0.16

**ВЫБОР РЕЖИМОВ РЕЗАНИЯ ДЛЯ ФРЕЗ TMV
(TMV DISE MILLS – CUTTING SPEED):**

Мелкозернистый твердый сплав с многослойным покрытием TiAlN (ISO K10 – K20) для обработки на средних и высоких скоростях большинства материалов.

(Ultra-fine grain carbide grade with multi-layer Titanium Aluminum Nitride coating (ISO K10 – K20). This is a general purpose grade, which can be used for all Materials; it should be run at medium to high cutting speeds.)

ISO	Обрабатываемый материал	Vc (Cutting Speed) (м/мин)	Подача мм/зуб (Feed mm/tooth) Рабочий диаметр (Cutting Diameter)
			ø16-ø35
P	Низкоуглеродистая и среднеуглеродистая сталь <0.55%C <i>Low and Medium Carbon Steels <0.55%C</i>	60-120	0.05-0.15
	Высокоуглеродистая сталь ≥0.55%C <i>High Carbon Steels ≥0.55%C</i>	60-90	0.05-0.10
	Легированная, упрочненная сталь <i>Alloy Steels, Treated Steels</i>	50-80	0.05-0.10
M	Нержавеющая сталь – ферритная <i>Stainless Steels – Ferritic</i>	70-100	0.04-0.13
	Нержавеющая сталь – аустенитная <i>Stainless Steels – Austenitic</i>	60-90	0.04-0.10
	Литейная сталь <i>Cast Steels</i>	70-90	0.04-0.13
K	Серый чугун, чугун с шаровидным графитом, ковкий чугун <i>Cast Iron, modular cast iron, malleable iron</i>	40-80	0.05-0.15
N	Алюминий ≤12%Si, медь <i>Aluminum ≤12%Si, Copper</i>	100-200	0.05-0.25
	Алюминий >12% Si <i>Aluminum >12% Si</i>	60-140	0.03-0.10
	Пластмасса, бронза, латунь <i>Plastic, Bronze, Brass</i>	50-200	0.05-0.25
S	Никелевые сплавы, титановые сплавы <i>Nickel Alloys, Titanium Alloys</i>	20-40	0.03-0.10
H	Закаленная сталь ≤45 HRC <i>Hardened Steel ≤45 HRC</i>	60-70	0.03-0.10

ВЫБОР РЕЖИМОВ РЕЗАНИЯ
(CUTTING SPEED SELECTION):

ДЛЯ ФРЕЗ ТМС (TYPE)

Мелкозернистый твердый сплав с многослойным покрытием TiAlN (ISO K10 – K20) для обработки на средних и высоких скоростях большинства материалов.

(Ultra-fine grain carbide grade with multi-layer Titanium Aluminum Nitride coating (ISO K10 – K20). This is a general purpose grade, which can be used for all Materials; it should be run at medium to high cutting speeds.)

ISO	Обрабатываемый материал	Vc (Cutting Speed) (м/мин)	Подача мм/зуб (Feed mm/tooth) Рабочий диаметр (Cutting Diameter)										
			ø2	ø3	ø4	ø6	ø8	ø10	ø12	ø14	ø16	ø20	ø25
P	Низкоуглеродистая и среднеуглеродистая сталь <0.55%C <i>Low and Medium Carbon Steels <0.55%C</i>	90-200	0.03	0.04	0.04	0.06	0.07	0.08	0.09	0.11	0.12	0.15	0.18
	Высокоуглеродистая сталь ≥0.55%C <i>High Carbon Steels ≥0.55%C</i>	100-145	0.02	0.03	0.03	0.05	0.06	0.07	0.08	0.09	0.10	0.12	0.15
	Легированная, упрочненная сталь <i>Alloy Steels, Treated Steels</i>												
M	Нержавеющая сталь – ферритная <i>Stainless Steels – Ferritic</i>	55-130	0.02	0.03	0.03	0.04	0.05	0.06	0.06	0.07	0.08	0.09	0.11
	Нержавеющая сталь – аустенитная <i>Stainless Steels – Austenitic</i>												
	Литейная сталь <i>Cast Steels</i>	120-135	0.02	0.02	0.03	0.03	0.04	0.05	0.05	0.06	0.07	0.08	0.10
K	Серый чугун, чугун с шаровидным графитом, ковкий чугун <i>Cast Iron, modular cast iron, malleable iron</i>	65-120	0.03	0.04	0.04	0.06	0.07	0.08	0.09	0.11	0.12	0.15	0.18
N	Алюминий ≤12%Si, медь <i>Aluminum ≤12%Si, Copper</i>	135-280	0.03	0.04	0.04	0.06	0.07	0.08	0.09	0.11	0.12	0.15	0.18
	Алюминий >12% Si <i>Aluminum >12% Si</i>	90-200	0.02	0.02	0.03	0.03	0.04	0.05	0.05	0.06	0.07	0.08	0.10
	Пластмасса, бронза, латунь <i>Plastic, Bronze, Brass</i>	90-320	0.05	0.06	0.07	0.08	0.10	0.11	0.12	0.14	0.15	0.18	0.22
S	Никелевые сплавы, титановые сплавы <i>Nickel Alloys, Titanium Alloys</i>												

Для фрез с увеличенной длиной рабочей части снизьте подачу на 40%.
(For cutters with long cutting length reduce feed rate by 40%)

ДЛЯ ФРЕЗ ТМСС, ТМСF (TYPE)

ISO	Обрабатываемый материал	Vc (Cutting Speed) (м/мин)	Подача мм/зуб (Feed mm/tooth) Рабочий диаметр (Cutting Diameter)										
			ø2	ø3	ø4	ø6	ø8	ø10	ø12	ø14	ø16	ø20	ø25
P	Низкоуглеродистая и среднеуглеродистая сталь <0.55%C <i>Low and Medium Carbon Steels <0.55%C</i>	100-250	0.03	0.04	0.04	0.06	0.07	0.08	0.09	0.11	0.12	0.15	0.18
	Высокоуглеродистая сталь ≥0.55%C <i>High Carbon Steels ≥0.55%C</i>	110-180	0.02	0.03	0.03	0.05	0.06	0.07	0.08	0.09	0.10	0.12	0.15
	Легированная, упрочненная сталь <i>Alloy Steels, Treated Steels</i>	90-60	0.02	0.02	0.03	0.03	0.04	0.05	0.05	0.06	0.07	0.08	0.10
M	Нержавеющая сталь – ферритная <i>Stainless Steels – Ferritic</i>	60-160	0.02	0.03	0.03	0.04	0.05	0.06	0.06	0.07	0.08	0.09	0.11
	Нержавеющая сталь – аустенитная <i>Stainless Steels – Austenitic</i>	60-120	0.02	0.02	0.03	0.03	0.04	0.05	0.05	0.06	0.07	0.08	0.10
	Литейная сталь <i>Cast Steels</i>	130-170	0.02	0.02	0.03	0.03	0.04	0.05	0.05	0.06	0.07	0.08	0.10
K	Серый чугун, чугун с шаровидным графитом, ковкий чугун <i>Cast Iron, modular cast iron, malleable iron</i>	70-150	0.03	0.04	0.04	0.06	0.07	0.08	0.09	0.11	0.12	0.15	0.18
N	Алюминий ≤12%Si, медь <i>Aluminum ≤12%Si, Copper</i>	150-350	0.03	0.04	0.04	0.06	0.07	0.08	0.09	0.11	0.12	0.15	0.18
	Алюминий >12% Si <i>Aluminum >12% Si</i>	100-250	0.02	0.02	0.03	0.03	0.04	0.05	0.05	0.06	0.07	0.08	0.10
	Пластмасса, бронза, латунь <i>Plastic, Bronze, Brass</i>	100-400	0.05	0.06	0.07	0.08	0.10	0.11	0.12	0.13	0.15	0.18	0.22
S	Никелевые сплавы, титановые сплавы <i>Nickel Alloys, Titanium Alloys</i>	20-80	0.02	0.02	0.02	0.03	0.03	0.03	0.03	0.04	0.04	0.04	0.05

Для фрез с увеличенной длиной рабочей части снизьте подачу на 40%.
(For cutters with long cutting length reduce feed rate by 40%)

ДЛЯ ФРЕЗ ТМСL (TYPE)

Твердосплавные резьбовые фрезы с усиленным хвостовиком и каналом для СОЖ для нарезания резьбы в средних и глубоких отверстиях.

(Solid carbide Thread mills with relieved neck and internal coolant for milling of medium to deep bores)

- Фрезерование резьб до самого дна отверстия
- *Machining of threads that should be milled to the bottom*
- Фрезерование резьб в средних и глубоких отверстиях
- *For machining of threads in medium and deep bores*

ПРЕИМУЩЕСТВА

- Обеспечивают высокую жесткость и стабильность (виброгасящие)
- Обработка резьбы в глубоких отверстиях за один проход
- Относительно низкое усилие резания благодаря специальной геометрии режущих кромок
- Длина резьбы до 3xD

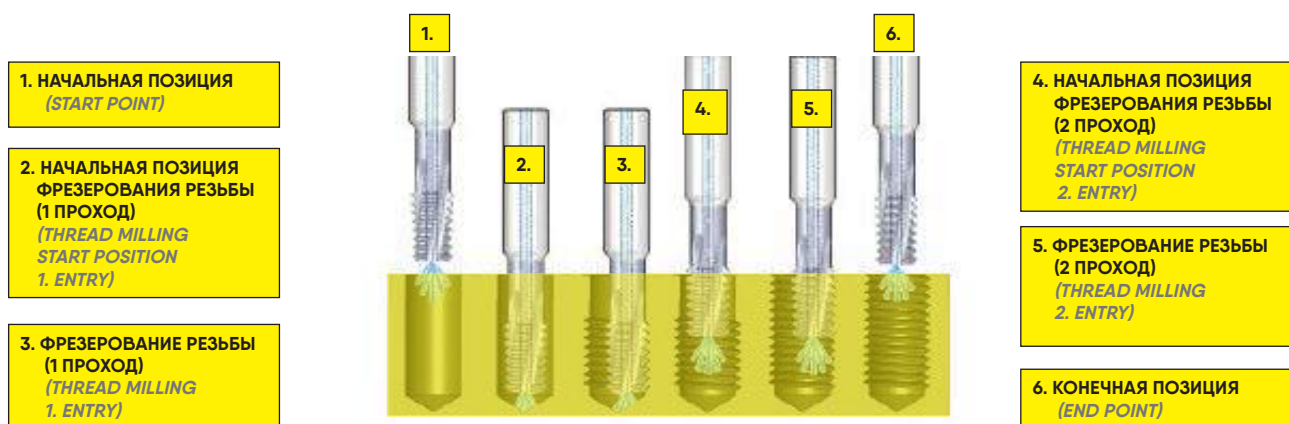
ADVANTAGES:

- *Provides high rigidity and stability (anti-vibration)*
- *Accomplishes deep threads in one pass*
- *Relatively low cutting forces due to short cutting length*
- *Threads length up to 3xD*

Мелкозернистый твердый сплав с многослойным покрытием TiAlN (ISO K10 - K20) для обработки на средних и высоких скоростях большинства материалов.

(Ultra-fine grain carbide grade with multi-layer Titanium Aluminum Nitride coating (ISO K10 - K20). This is a general purpose grade, which can be used for all Materials; it should be run at medium to high cutting speeds.)

ISO	Обрабатываемый материал	Vc (Cutting Speed) (м/мин)	Подача мм/зуб (Feed mm/tooth) Рабочий диаметр (Cutting Diameter)					
			ø10	ø12	ø14	ø16	ø20	ø25
P	Низкоуглеродистая и среднеуглеродистая сталь <0.55%С <i>Low and Medium Carbon Steels <0.55%C</i>	100 - 250	0.06	0.07	0.07	0.08	0.10	0.12
	Высокоуглеродистая сталь ≥0.55%С <i>High Carbon Steels ≥0.55%C</i>	110 - 180	0.05	0.05	0.06	0.07	0.09	0.10
	Легированная, упрочненная сталь <i>Alloy Steels, Treated Steels</i>	90 - 160	0.03	0.04	0.04	0.05	0.06	0.07
M	Нержавеющая сталь - ферритная <i>Stainless Steels - Ferritic</i>	60 - 160	0.04	0.04	0.05	0.06	0.06	0.08
	Нержавеющая сталь - аустенитная <i>Stainless Steels - Austenitic</i>	60 - 120	0.04	0.04	0.04	0.05	0.06	0.07
	Литейная сталь <i>Cast Steels</i>	130 - 170	0.03	0.04	0.04	0.05	0.06	0.07
K	Серый чугун, чугун с шаровидным графитом, ковкий чугун <i>Cast Iron, modular cast iron, malleable iron</i>	70 - 150	0.06	0.07	0.07	0.08	0.10	0.12
N	Алюминий ≤12%Si, медь <i>Aluminum ≤12%Si, Copper</i>	150 - 350	0.06	0.07	0.07	0.08	0.10	0.12
	Алюминий >12% Si <i>Aluminum >12% Si</i>	100 - 250	0.03	0.04	0.04	0.05	0.06	0.07
	Пластмасса, бронза, латунь <i>Nickel Alloys, Titanium Alloys</i>	100 - 400	0.08	0.09	0.10	0.11	0.13	0.15
S	Никелевые сплавы, титановые сплавы <i>Nickel Alloys, Titanium Alloys</i>	20 - 80	0.02	0.02	0.02	0.03	0.03	0.03



РЕЗЬБОВЫЕ МИКРО-ФРЕЗЫ ТМСМ И ТМСМІ
(MINI THREAD MILLING ТМСМ AND ТМСМІ TYPES):

Мелкозернистый твердый сплав с многослойным покрытием TiAlN (ISO K10 - K20) для обработки на средних и высоких скоростях большинства материалов.

(Ultra-fine grain carbide grade with multi-layer Titanium Aluminum Nitride coating (ISO K10 - K20). This is a general purpose grade, which can be used for all Materials; it should be run at medium to high cutting speeds.)

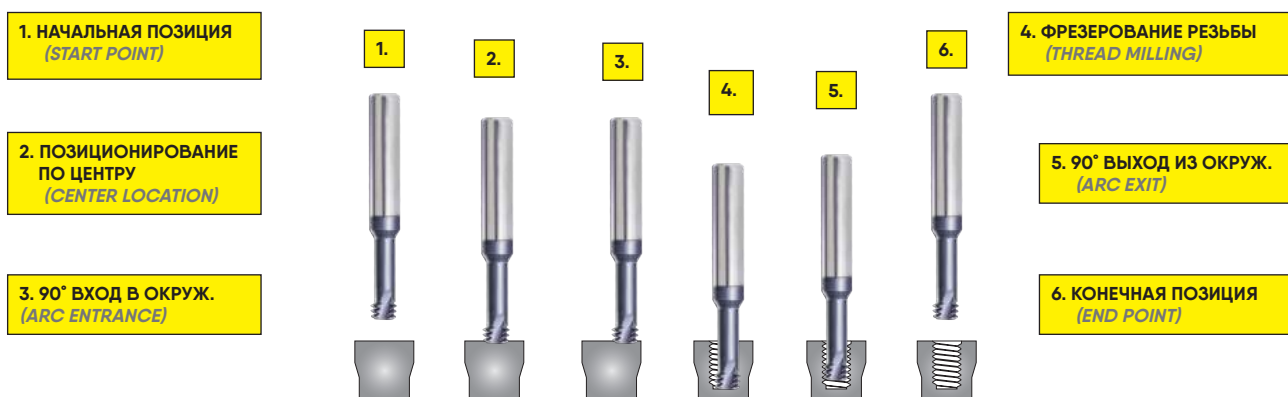
Мелкозернистый твердый сплав с многослойным покрытием TiAlN (ISO K10 - K20). Очень жаростойкий сплав для высокопроизводительной обработки без вибраций при нормальных режимах резания. Подходит для большинства материалов.

(Ultra-fine grain carbide grade with multi-layer Titanium Aluminum Nitride coating (ISO K10 - K20). Extremely high heat resistant and smooth cutting operation, for high performance, and normal machining conditions. General purpose for all Materials.)

MT11 - особо мелкозернистый сплав с улучшенным трехслойным покрытием PVD.

(Ultra-fine grain grade with advanced triple PVD coating.)

ISO	Обрабатываемый материал	Vc (Cutting Speed) (м/мин)	Подача мм/зуб (Feed mm/tooth) Рабочий диаметр (Cutting Diameter)													
			ø2	ø1.5	ø2	ø3	ø4	ø5	ø6	ø7	ø8	ø9	ø10	ø12	ø14	ø16
P	Низкоуглеродистая и среднеуглеродистая сталь <0.55%C <i>Low and Medium Carbon Steels <0.55%C</i>	60-120	0.04	0.05	0.05	0.07	0.09	0.11	0.13	0.14	0.15	0.16	0.16	0.17	0.18	0.18
	Высокоуглеродистая сталь ≥0.55%C <i>High Carbon Steels ≥0.55%C</i>	60- 90	0.03	0.04	0.05	0.06	0.08	0.09	0.10	0.12	0.13	0.14	0.14	0.16	0.17	0.18
	Легированная, упрочненная сталь <i>Alloy Steels, Treated Steels</i>	50- 80	0.03	0.04	0.04	0.05	0.05	0.06	0.07	0.07	0.08	0.09	0.10	0.12	0.13	0.14
M	Нержавеющая сталь - ферритная <i>Stainless Steels - Ferritic</i>	70-100	0.02	0.03	0.03	0.04	0.05	0.06	0.06	0.07	0.08	0.09	0.10	0.11	0.12	0.13
	Нержавеющая сталь - аустенитная <i>Stainless Steels - Austenitic</i>	60- 90	0.02	0.03	0.03	0.04	0.05	0.06	0.06	0.07	0.08	0.09	0.10	0.11	0.12	0.13
	Литейная сталь <i>Cast Steels</i>	70- 90	0.03	0.04	0.04	0.05	0.05	0.06	0.07	0.07	0.08	0.09	0.10	0.12	0.13	0.14
K	Серый чугун, чугун с шаровидным графитом, ковкий чугун <i>Cast Iron, modular cast iron, malleable iron</i>	40- 80	0.04	0.05	0.05	0.07	0.09	0.11	0.13	0.14	0.15	0.16	0.16	0.17	0.18	0.18
N	Алюминий ≤12%Si, медь <i>Aluminum ≤12%Si, Copper</i>	100-200	0.04	0.05	0.05	0.07	0.09	0.11	0.13	0.14	0.15	0.16	0.16	0.17	0.18	0.18
	Алюминий >12% Si <i>Aluminum >12% Si</i>	60-140	0.03	0.03	0.03	0.04	0.05	0.06	0.06	0.07	0.08	0.09	0.10	0.11	0.13	0.14
	Пластмасса, бронза, латунь <i>Nickel Alloys, Titanium Alloys</i>	50-200	0.09	0.10	0.11	0.12	0.14	0.16	0.18	0.19	0.19	0.19	0.19	0.19	0.20	0.20
S	Никелевые сплавы, титановые сплавы <i>Nickel Alloys, Titanium Alloys</i>	20- 40	0.03	0.03	0.03	0.04	0.04	0.05	0.06	0.06	0.06	0.07	0.07	0.07	0.08	0.08



Сравнение микро-фрез и метчиков | *Mini Thread mills vs. Taps*

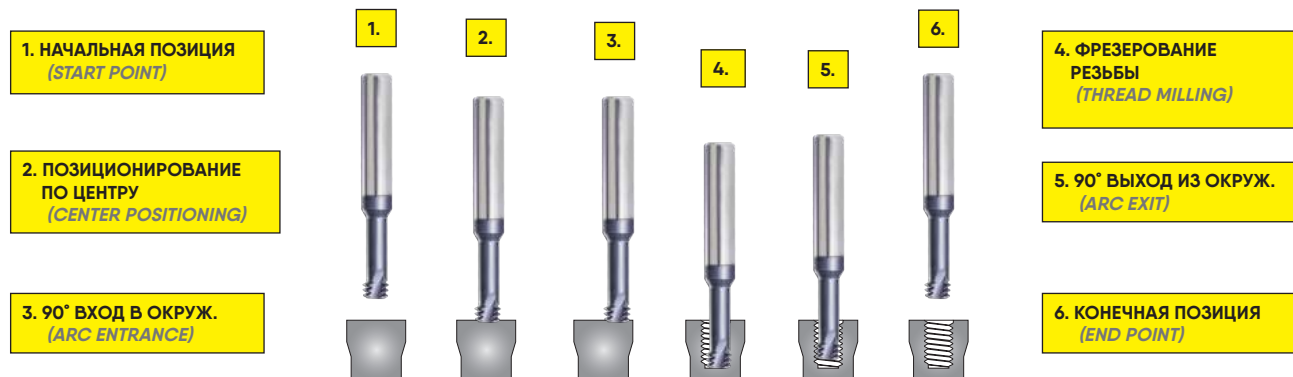
Признаки (Property)	Твердосплавная микро-фреза (solid carbide thread mill)	Метчик (Tap)
Качество поверхности резьбы (Thread surface quality)	Высокое (High)	Среднее (Medium)
Геометрия резьбы (Thread geometry)	Очень точная (Very accurate)	Средняя (Medium)
Точность резьбы (Thread tolerances)	4h, 5h, 6h стандартной фрезой (4h, 5h, 6h with a standard cutter)	6h стандартным метчиком, 4h спец. метчиком (6h with standard tap, 4h with a special tap)
Время обработки (Machining time)	Как у метчиков или меньше (Same as tap or shorter)	Малое (Short)
Усилие (Machining load)	Очень низкое (Very small)	Высокое (High)
Поломка инструмента (Tool breakage)	Почти невозможна (Almost impossible)	Очень часто (frequent)
Диапазон обраб. диаметров (Range of thread diameters)	Один инструмент для большого диапазона диаметров резьб с одинаковым шагом (The same thread for wide range of dia- meters with the same pitch)	Отдельный инструмент на каждый диаметр (Specific tap for each diameter)
Правая/левая резьба (Right/Left hand threading)	Один инструмент для правой и левой резьбы (Same cutter for both threads)	Отдельный инструмент на каждый вид (Specific tap required)
Профиль (Profile)	Полный (Full Profile)	Неполный (Partial Profile)

РЕЗЬБОВЫЕ МИКРО-ФРЕЗЫ ТМСМН (MINI THREAD MILLS TMSMN TYPES):

Особо мелкозернистый сплав с улучшенным трехслойным покрытием PVD.
(Sub-Micron Grade with advanced triple PVD coating)

Вращение шпинделя против часовой стрелки - код M04 | For left hand spindle rotation use code M04

ISO	Обрабатываемый материал	Твердость (Hardness) (HRc)	Vc (Cutting Speed) (м/мин)	Подача мм/зуб (Feed mm/tooth) Рабочий диаметр (Cutting Diameter)													
				ø1	ø1.5	ø2	ø3	ø4	ø5	ø6	ø7	ø8	ø9	ø10	ø12	ø14	ø16
S	Никелевые сплавы, титановые сплавы <i>Nickel Alloys, Titanium Alloys</i>		20-40	0.03	0.03	0.03	0.04	0.04	0.05	0.06	0.06	0.06	0.07	0.07	0.07	0.08	0.08
H	Закаленная сталь <i>Hardened Steels</i>	45-50	60-70	0.03	0.04	0.04	0.05	0.05	0.06	0.06	0.07	0.07	0.08	0.08	0.09	0.10	0.11
		51-55	50-60	0.02	0.03	0.03	0.04	0.04	0.05	0.05	0.06	0.06	0.07	0.07	0.08	0.09	0.10
		56-62	40-50	0.01	0.02	0.02	0.03	0.03	0.04	0.04	0.05	0.05	0.06	0.06	0.07	0.08	0.09



Пример обработки (Machining example)	
Операция (Application)	Внутренняя резьба M4 X 0.7 (Internal Thread M4 X 0.7)
Длина резьбы (Thread Depth)	8.0 мм
Обрабатываемый материал (Type of material)	Инструментальная сталь: D2 (Tool Steel: D2)
Твердость (Hardness)	60-62 (HRc)
Инструмент (Tools designation)	ТМСМН06031-3-9-0.7ISO
Режимы обработки (Machining parameters)	Скорость резания: 44 м/мин Подача: 0,03 мм/зуб (Cutting Speed: 44 м/мин Feed: 0.03 mm/tooth)
Станок (Machine)	Mori Seiki NV5000
Управление (Control)	Fanuc
СОЖ (Coolant)	Эмульсия
Стойкость инструмента (Tool Life)	84 детали

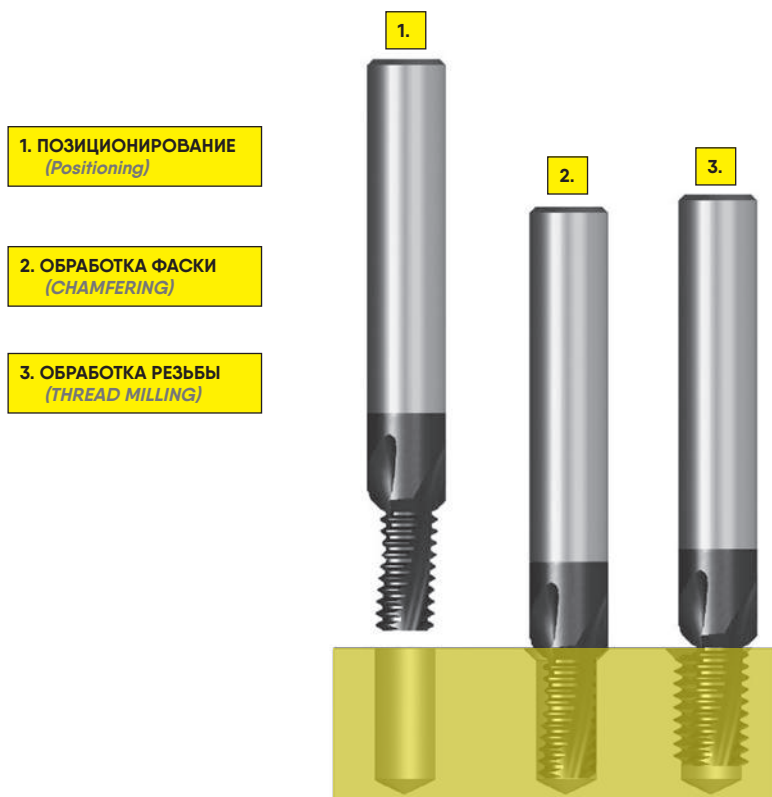
ФРЕЗЫ ТМСН
(TMCH TYPE):

Особо мелкозернистый сплав с улучшенным трехслойным покрытием PVD.
(Ultra-fine grain carbide grade with advanced triple PVD coating.)

Вращение шпинделя против часовой стрелки - код M04 | For left hand spindle rotation use code M04

ISO	Обрабатываемый материал	Твердость (Hardness) (HRC)	Vc (Cutting Speed) (м/мин)	Подача мм/зуб (Feed mm/tooth) Рабочий диаметр (Cutting Diameter)								
				ø2.5	ø3	ø4	ø5	ø6	ø7	ø8	ø9	ø10
S	Никелевые сплавы, титановые сплавы <i>Nickel Alloys, Titanium Alloys</i>		20-50	0.02	0.02	0.02	0.02	0.03	0.03	0.03	0.03	0.04
H	Закаленная сталь <i>Hardened Steels</i>	45-50	70-80	0.02	0.03	0.03	0.04	0.04	0.05	0.05	0.06	0.07
		51-55	60-70	0.01	0.02	0.02	0.03	0.03	0.04	0.04	0.05	0.06
		56-62	40-50	0.005	0.01	0.01	0.02	0.02	0.03	0.03	0.04	0.05

Для фрез с увеличенной длиной рабочей части снизьте подачу на 40%.
(For cutters with long runout reduce feed rate by 40%.)



ОБРАБОТКА ТРУДНОДОСТУПНЫХ КАНАВОК FOR GROOVING OF DEEP PARTS WITH BIG RUNOUT

Мелкозернистый твердый сплав с многослойным покрытием TiAlN (ISO K10 – K20). Очень жаростойкий сплав для обработки без вибраций при высокоскоростных режимах, обеспечивает максимальный срок службы инструмента. Подходит для нарезания нормальных и мелких резьб.
Fine grain carbide grade with multi-layer Titanium Aluminum Nitride coating (ISO K10 – K20). Very high resistance and smooth cutting at high speed guarantee the best tool life. For general machining of regular and fine threads.

ПРЕИМУЩЕСТВА

- обработка в глубоких отверстиях
- оптимальная подача СОЖ через каналы в стружечных канавках продлевает срок службы инструмента
- винтовые канавки обеспечивают процесс резания без вибраций
- увеличение жизненного цикла инструмента благодаря многослойному покрытию
- сокращение машинного времени благодаря многозубой конструкции (3-5 зубьев)

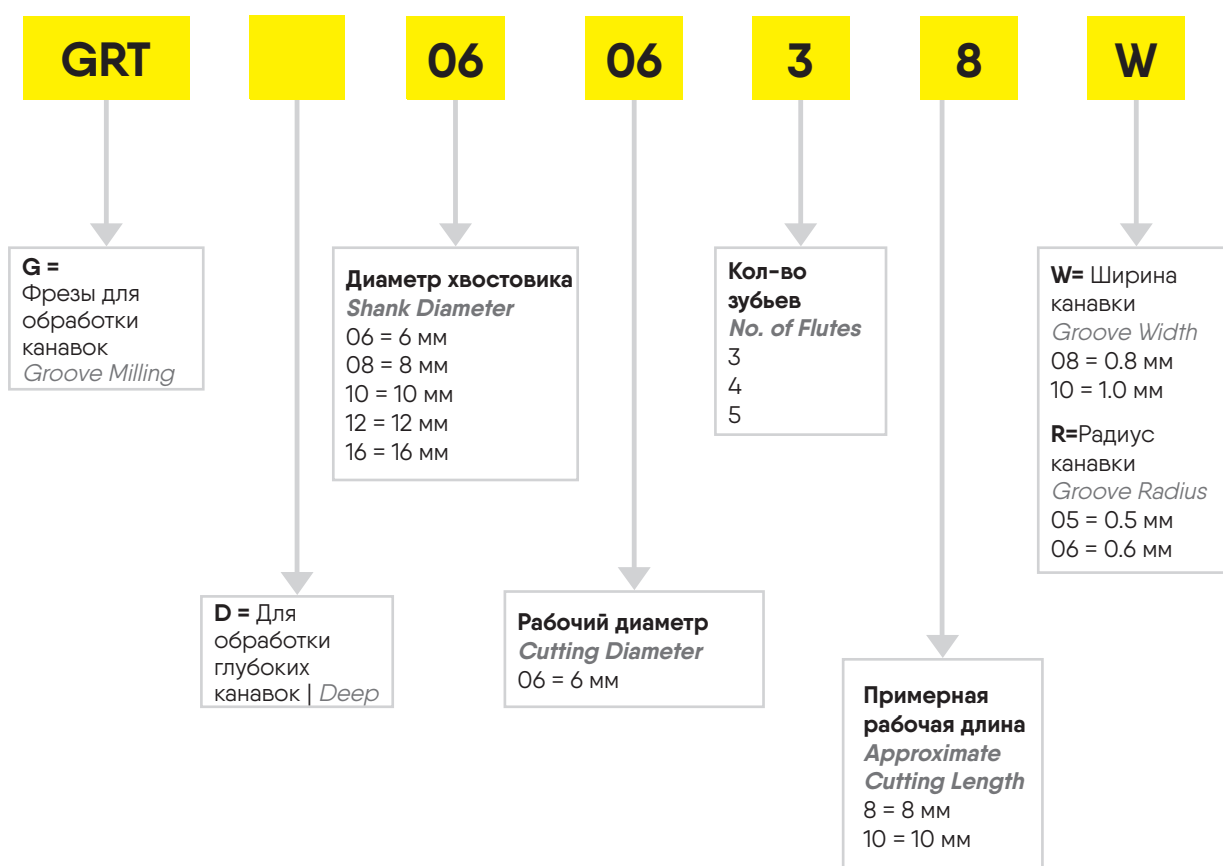
ADVANTAGES:

- enables machining in deep bores
- coolant through the flutes prolongs tool life and provides optimal cooling of the teeth
- Spiral flutes allow smooth cutting action
- longer life due to a special multi-layer coating
- shorter machining time due to several (3 to 5) cutting edges

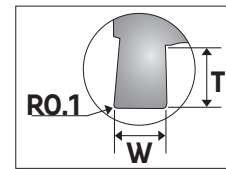
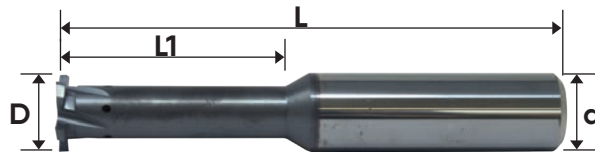
THREAD MILLING

СИСТЕМА ОБОЗНАЧЕНИЯ | *PRODUCT DESIGNATION*

ПРИМЕР | *EXAMPLE*: GRT060638W



С каналами для СОЖ
в каждой стружечной
канавке, один инструмент
для внутренних и внешних
канавок
with internal coolant supply
through the flutes, same
Tool for internal and
external grooving



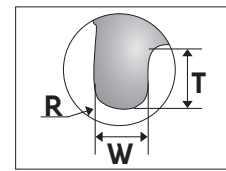
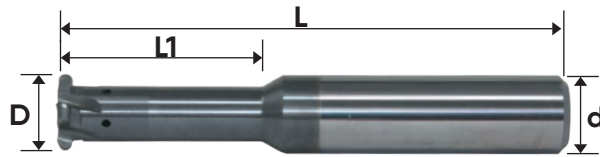
покрытие TiAlN
TiAlN coated

Фрезы с большим вылетом для обработки труднодоступных канавок
groove milling, for grooving deep parts

Обозначение (Item Number)	W ± 0.02	T Max.	Диаметр отверстия (мин.) (min. Groove Dia.)	d	D	Кол-во зубьев (No. of Flutes)	L1	L
GRT0604-3-4-W05*	0.50	0.6	Ø ≥ 4	6	4.0	3	4.2	51
GRT0604-3-4-W10*	1.00	0.6	Ø ≥ 4	6	4.0	3	4.2	51
GRT0606-3-8-W8	0.80	0.8	Ø ≥ 6	6	6.0	3	8.0	58
GRT0606-3-7-W10*	1.00	1.0	Ø ≥ 6	6	6.0	3	7.0	58
GRT0606-3-7-W15*	1.50	1.0	Ø ≥ 6	6	6.0	3	7.0	58
GRT08078-4-10-W10	1.00	1.2	Ø ≥ 7.8	8	7.8	4	10.0	64
GRT08078-4-15-W15	1.50	1.5	Ø ≥ 7.8	8	7.8	4	15.0	64
GRT08078-4-15-W20	2.00	1.5	Ø ≥ 7.8	8	7.8	4	15.0	64
GRT10098-4-20-W12	1.20	1.4	Ø ≥ 9.8	10	9.8	4	20.0	73
GRT10098-4-20-W15	1.50	2.0	Ø ≥ 9.8	10	9.8	4	20.0	73
GRT10098-4-20-W20	2.00	2.0	Ø ≥ 9.8	10	9.8	4	20.0	73
GRT1212-5-30-W15	1.50	2.2	Ø ≥ 12	12	12.0	5	30.0	84
GRT1212-5-30-W20	2.00	2.2	Ø ≥ 12	12	12.0	5	30.0	84
GRT1212-5-30-W30	3.00	2.2	Ø ≥ 12	12	12.0	5	30.0	84
GRT1616-5-30-W14	1.40	1.8	Ø ≥ 16	16	16.0	5	30.0	101
GRT1616-5-40-W17	1.70	2.0	Ø ≥ 16	16	16.0	5	40.0	101
GRT1616-5-45-W19	1.95	2.2	Ø ≥ 16	16	16.0	5	45.0	101

* Фрезы без каналов для СОЖ | Tools without internal coolant

С каналами для СОЖ в каждой стружечной канавке, один инструмент для внутренних и внешних канавок
with internal coolant supply through the flutes, same Tool for internal and external grooving



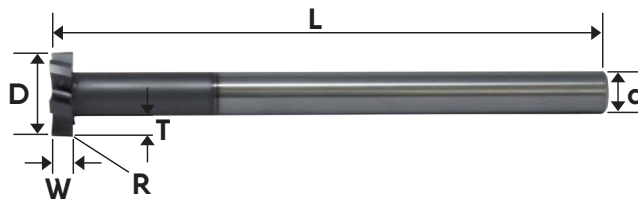
покрытие TiAlN
TiAlN coated

Фрезы с большим вылетом для обработки труднодоступных радиусных канавок
full radius groove milling, for grooving deep parts

Обозначение (Item Number)	R	W ± 0.02	T Max.	Диаметр отверстия (мин.) (min. Groove Dia.)	d	D	Кол-во зубьев (No. of Flutes)	L1	L
GRT0604-3-4-R05*	0.5	1.00	0.6	Ø ≥ 4	6	4.0	3	4.2	51
GRT0606-3-8-R05	0.5	1.00	0.8	Ø ≥ 6	6	6.0	3	8.0	58
GRT0606-3-7-R075*	0.75	1.50	1.0	Ø ≥ 6	6	6.0	3	7.0	58
GRT10088-4-16-R05	0.5	1.00	1.0	Ø ≥ 8.8	10	8.8	4	16.0	73
GRT1010-4-20-R06	0.6	1.20	1.0	Ø ≥ 10	10	10.0	4	20.0	73
GRT1010-4-20-R075	0.75	1.50	2.0	Ø ≥ 10	10	10.0	4	20.0	73
GRT1010-4-20-R075	1.00	2.00	2.0	Ø ≥ 10	10	10.0	4	20.0	73
GRT1212-4-30-R09	0.9	1.80	1.4	Ø ≥ 12	12	12.0	4	30.0	84
GRT1616-5-40-R10	1.0	2.00	1.6	Ø ≥ 16	16	16.0	5	40.0	101
GRT1616-5-40-R15	1.5	3.00	2.2	Ø ≥ 16	16	16.0	5	40.0	101

* Фрезы без каналов для СОЖ | Tools without coolant

С каналами для СОЖ в каждой стружечной канавке
with internal coolant bore through the flutes



Фрезы для обработки глубоких канавок | deep groove milling

Обозначение (Item Number)	R	W ± 0.02	T Max.	Диаметр отверстия (мин.) (min. Groove Dia.)	d	D	Кол-во зубьев (No. of Flutes)	L
PGRT10195-6-W15	0.1	1.5	4.5	Ø > 19.5	10	19.4	6	133
PGRT10195-6-W20	0.1	2.0	4.5	Ø > 19.5	10	19.4	6	133
PGRT10195-6-W30	0.1	3.0	4.5	Ø > 19.5	10	19.4	6	133
PGRT10195-6-W35	0.1	3.5	4.5	Ø > 19.5	10	19.4	6	133
PGRT10195-6-W40	0.1	4.0	4.5	Ø > 19.5	10	19.4	6	133
PGRT10195-6-W50	0.1	5.0	4.5	Ø > 19.5	10	19.4	6	133

19

МИКРО-ФРЕЗЫ ДЛЯ ФАСОК

MINI CHAMFERING TOOLS

Мелкозернистый твердый сплав с многослойным покрытием TiAlN (ISO K10 – K20). Очень жаростойкий сплав для обработки без вибраций на высокоскоростных режимах, обеспечивает максимальный срок службы инструмента. Подходит для нарезания нормальных и мелких резьб.
Fine grain carbide grade with multi-layer Titanium Aluminum Nitride coating (ISO K10 – K20). Very high resistance and smooth cutting at high speed guarantee the best tool life. For general machining of regular and fine threads.

ПРЕИМУЩЕСТВА

- подходит для удаления заусенцев, обработки фасок и фрезерования
- двусторонние лезвия
- винтовые канавки для мягкой обработки

ADVANTAGES:

- *optimal for deburring, back chamfering and milling*
- *double side cutting*
- *Spiral flutes allow smooth cutting*



20 КАЛИБРЫ-КОЛЬЦА/КАЛИБРЫ-ПРОБКИ

RING GAUGES/PLUG GAUGES

КАЛИБРЫ-КОЛЬЦА, КАЛИБРЫ-ПРОБКИ

RING GAUGES PLUG GAUGES



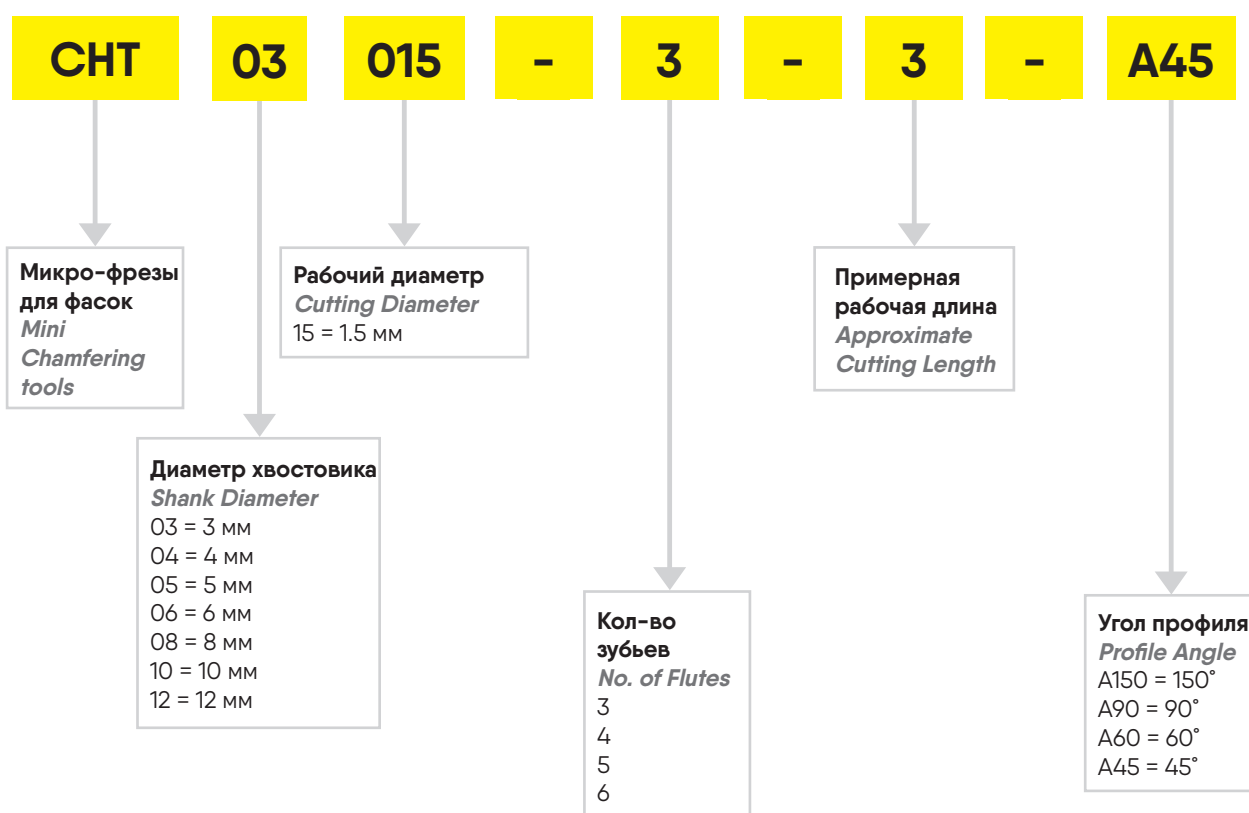
Специальные калибры
доступны по запросу.
*We can offer also special
gauges upon request.*

Обозначение (Item Number)	Наименование для внешней резьбы (Designation for external Threads)
GO00200	M2 x 0.4 - 6g Проходной калибр-кольцо для метрич. резьбы
GO00300	M3 x 0.5 - 6g Проходной калибр-кольцо для метрич. резьбы
GO00400	M4 x 0.7 - 6g Проходной калибр-кольцо для метрич. резьбы
GO00500	M5 x 0.8 - 6g Проходной калибр-кольцо для метрич. резьбы
GO00600	M6 x 1.0 - 6g Проходной калибр-кольцо для метрич. резьбы
GO00800	M8 x 1.25 - 6g Проходной калибр-кольцо для метрич. резьбы
GO01000	M10 x 1.5 - 6g Проходной калибр-кольцо для метрич. резьбы
GO01200	M12 x 1.75 - 6g Проходной калибр-кольцо для метрич. резьбы
GO01400	M14 x 2.0 - 6g Проходной калибр-кольцо для метрич. резьбы
GO01600	M16 x 2.0 - 6g Проходной калибр-кольцо для метрич. резьбы
GO01800	M18 x 2.5 - 6g Проходной калибр-кольцо для метрич. резьбы
GO02000	M20 x 2.5 - 6g Проходной калибр-кольцо для метрич. резьбы
NG00200	M2 x 0.4 - 6g Непроходной калибр-кольцо для метрич. резьбы
NG00300	M3 x 0.5 - 6g Непроходной калибр-кольцо для метрич. резьбы
NG00400	M4 x 0.7 - 6g Непроходной калибр-кольцо для метрич. резьбы
NG00500	M5 x 0.8 - 6g Непроходной калибр-кольцо для метрич. резьбы
NG00600	M6 x 1.0 - 6g Непроходной калибр-кольцо для метрич. резьбы
NG00800	M8 x 1.25 - 6g Непроходной калибр-кольцо для метрич. резьбы
NG01000	M10 x 1.5 - 6g Непроходной калибр-кольцо для метрич. резьбы
NG01200	M12 x 1.75 - 6g Непроходной калибр-кольцо для метрич. резьбы
NG01400	M14 x 2.0 - 6g Непроходной калибр-кольцо для метрич. резьбы
NG01600	M16 x 2.0 - 6g Непроходной калибр-кольцо для метрич. резьбы
NG01800	M18 x 2.5 - 6g Непроходной калибр-кольцо для метрич. резьбы
NG02000	M20 x 2.5 - 6g Непроходной калибр-кольцо для метрич. резьбы
M2 X 0.4 - 6H	M2 X 0.4 - 6H Калибр-пробка
M3 X 0.5 - 6H	M3 X 0.5 - 6H Калибр-пробка
M4 X 0.7 - 6H	M4 X 0.7 - 6H Калибр-пробка
M5 X 0.8 - 6H	M5 X 0.8 - 6H Калибр-пробка
M6 X 1.0 - 6H	M6 X 1.0 - 6H Калибр-пробка
M8 X 1.25 - 6H	M8 X 1.25 - 6H Калибр-пробка
M10 X 1.5 - 6H	M10 X 1.5 - 6H Калибр-пробка
M12 X 1.75 - 6H	M12 X 1.75 - 6H Калибр-пробка
M14 X 2.0 - 6H	M14 X 2.0 - 6H Калибр-пробка
M16 X 2.0 - 6H	M16 X 2.0 - 6H Калибр-пробка
M18 X 2.5 - 6H	M18 X 2.5 - 6H Калибр-пробка
M20 X 2.5 - 6H	M20 X 2.5 - 6H Калибр-пробка

THREAD MILLING

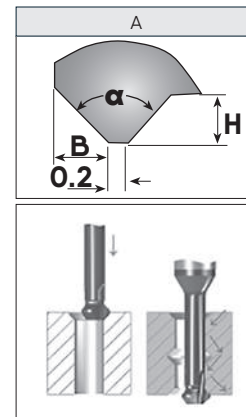
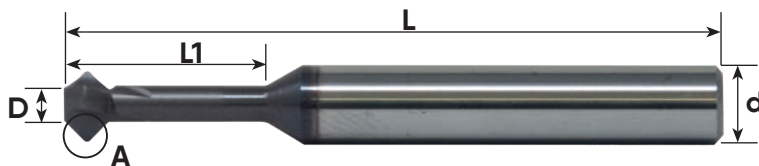
СИСТЕМА ОБОЗНАЧЕНИЯ | *PRODUCT DESIGNATION*

ПРИМЕР | *EXAMPLE*: CHT0315-3-3-A45



МИКРО-ФРЕЗЫ ДЛЯ ФАСОК I MINI CHAMFERING TOOLS

покрытие TiAlN
TiAlN coated



90°

Обозначение (Item Number)	d	D	L1	H	B	α	Кол-во зубьев (No. of Flutes)	L
СНТ03015-3-3-A90	3	1.5	3.8	3.8	0.4	90°	3	39
СНТ0302-3-5-A90	3	2.0	5.0	5.0	0.5	90°	3	39
СНТ03025-3-6-A90	3	2.5	6.3	6.3	0.6	90°	3	39
СНТ0303-3-7-A90	3	3.0	7.5	7.5	0.7	90°	3	39
СНТ04035-3-9-A90	4	3.5	8.8	8.8	0.8	90°	3	51
СНТ0404-3-10-A90	4	4.0	10.0	10.0	0.9	90°	3	51
СНТ05045-3-11-A90	5	4.5	11.3	11.3	1.1	90°	3	51
СНТ0505-3-12-A90	5	5.0	12.5	12.5	1.2	90°	3	51
СНТ06055-3-13-A90	6	5.5	13.8	13.8	1.3	90°	3	51
СНТ0606-3-15-A90	6	6.0	15.0	15.0	1.6	90°	3	51

90° Удлиненное исполнение | Long Reach 90°

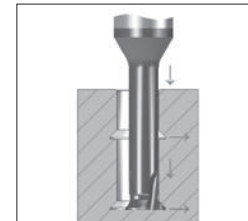
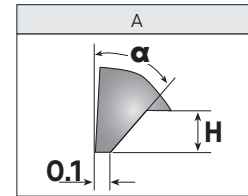
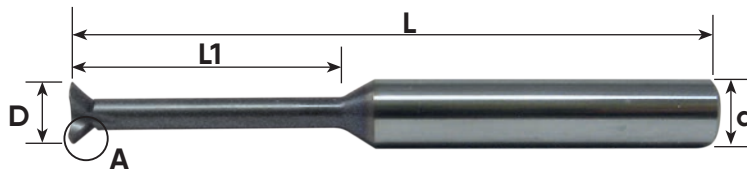
Обозначение (Item Number)	d	D	L1	H	B	α	Кол-во зубьев (No. of Flutes)	L
СНТ0303-3-12-A90	d3	3.0	12.0	0.6	0.7	90°	3	39
СНТ04035-3-14-A90	4	3.5	14.0	0.7	0.8	90°	3	51
СНТ0404-3-16-A90	4	4.0	16.0	0.8	0.9	90°	3	51
СНТ0404-3-16-LA90	4	4.0	16.0	0.8	0.9	90°	3	105
СНТ05045-3-18-A90	5	4.5	18.0	1.0	1.1	90°	3	51
СНТ0505-3-20-A90	5	5.0	20.0	1.1	1.2	90°	3	51
СНТ0505-3-20-LA90	5	5.0	20.0	1.1	1.2	90°	3	105
СНТ06055-3-22-A90	6	5.5	22.0	1.2	1.3	90°	3	58
СНТ0606-3-24-A90	6	6.0	24.0	1.5	1.6	90°	3	58
СНТ0606-3-24-LA90	6	6.0	24.0	1.5	1.6	90°	3	105
СНТ0808-4-28-A90	8	8.0	28.0	1.6	1.7	90°	4	64
СНТ0808-4-28-LA90	8	8.0	28.0	1.6	1.7	90°	4	105
СНТ1010-5-35-A90	10	10.0	35.0	1.8	1.9	90°	5	73
СНТ1212-6-42-A90	12	12.0	42.0	2.1	2.2	90°	6	84

60°

Обозначение (Item Number)	d	D	L1	H	B	α	Кол-во зубьев (No. of Flutes)	L
СНТ0302-3-5-A60	3	2.0	5.0	0.4	0.3	60°	3	39
СНТ0303-3-7-A60	3	3.0	7.5	0.6	0.3	60°	3	39
СНТ04035-3-9-A60	4	3.5	8.8	0.7	0.5	60°	3	51
СНТ0404-3-10-A60	4	4.0	10.0	0.8	0.5	60°	3	51
СНТ05045-3-11-A60	5	4.5	11.3	1.0	0.6	60°	3	51
СНТ0505-3-12-A60	5	5.0	12.5	1.1	0.7	60°	3	51

МИКРО-ФРЕЗЫ ДЛЯ ФАСОК I MINI CHAMFERING TOOLS

покрытие TiAlN
TiAlN coated



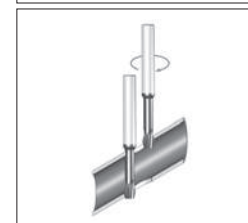
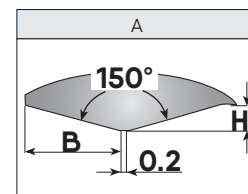
45° Исполнение ласточкин хвост I Dovetail 45°

Обозначение (Item Number)	d	D	L1	H	α	Кол-во зубьев (No. of Flutes)	L
СНТ03015-3-4-A45	3	1.5	4.5	0.3	45°	3	39
СНТ0302-3-6-A45	3	2.0	6.0	0.4	45°	3	39
СНТ03025-3-7-A45	3	2.5	7.5	0.5	45°	3	39
СНТ0303-3-12-A45	3	3.0	12.0	0.6	45°	3	39
СНТ04035-3-14-A45	4	3.5	14.0	0.7	45°	3	51
СНТ0404-3-16-A45	4	4.0	16.0	0.8	45°	3	51
СНТ05045-3-18-A45	5	4.5	18.0	1.0	45°	3	51
СНТ0505-3-20-A45	5	5.0	20.0	1.1	45°	3	51
СНТ06055-3-22-A45	6	5.5	22.0	1.2	45°	3	58
СНТ0606-3-24-A45	6	6.0	24.0	1.5	45°	3	58

Одностороннее лезвие | one cutting edge

МИКРО-ФРЕЗЫ ДЛЯ ФАСОК I MINI CHAMFERING TOOLS

покрытие TiAlN
TiAlN coated



150° | 150°

Обозначение (Item Number)	d	D	L1	H	B	Кол-во зубьев (No. of Flutes)	L
СНТ0303-3-12-A150	3	3.0	12.0	0.6	2.2	3	39
СНТ0404-3-16-A150	4	4.0	16.0	0.8	3.0	3	51
СНТ0404-3-16-LA150	4	4.0	16.0	0.8	3.0	3	105
СНТ0505-3-20-A150	5	5.0	20.0	1.0	3.8	3	51
СНТ0505-3-20-LA150	5	5.0	20.0	1.0	3.8	3	105
СНТ0606-3-24-A150	6	6.0	24.0	1.0	3.8	3	58
СНТ0606-3-24-LA150	6	6.0	24.0	1.0	3.8	3	105
СНТ0808-3-28-A150	8	8.0	28.0	1.0	3.8	3	64
СНТ0808-3-28-LA150	8	8.0	28.0	1.0	3.8	3	105



20 КАЛИБРЫ-КОЛЬЦА/КАЛИБРЫ-ПРОБКИ

RING GAUGES/PLUG GAUGES

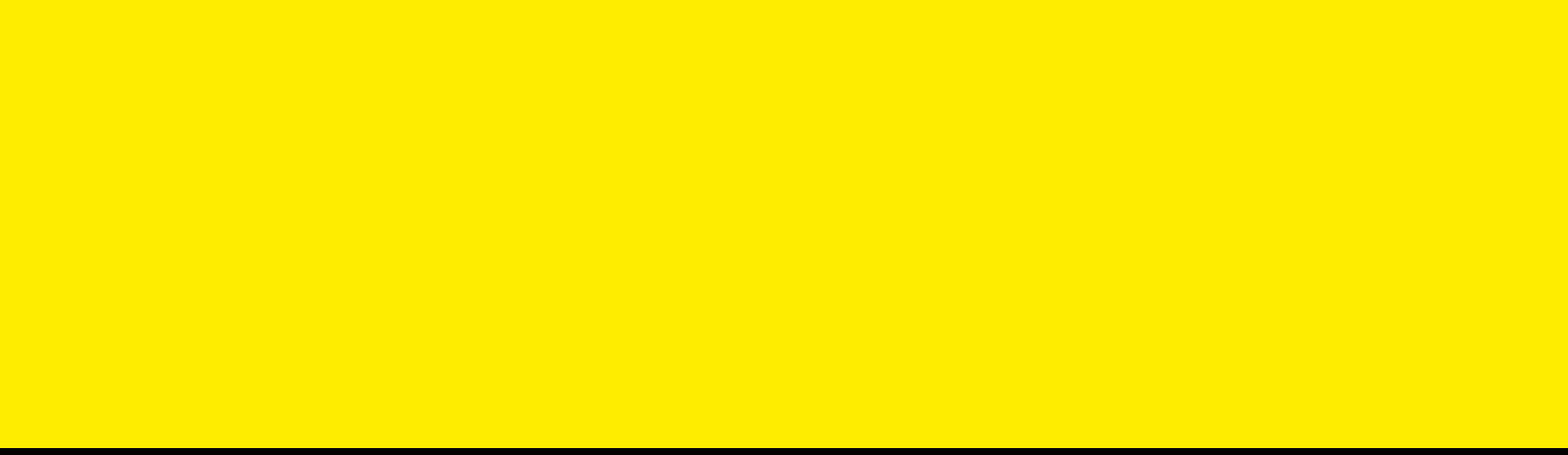
КАЛИБРЫ-КОЛЬЦА, КАЛИБРЫ-ПРОБКИ

RING GAUGES PLUG GAUGES



Специальные калибры
доступны по запросу.
*We can offer also special
gauges upon request.*

Обозначение (Item Number)	Наименование для внешней резьбы (Designation for external Threads)
GO00200	M2 x 0.4 - 6g Проходной калибр-кольцо для метрич. резьбы
GO00300	M3 x 0.5 - 6g Проходной калибр-кольцо для метрич. резьбы
GO00400	M4 x 0.7 - 6g Проходной калибр-кольцо для метрич. резьбы
GO00500	M5 x 0.8 - 6g Проходной калибр-кольцо для метрич. резьбы
GO00600	M6 x 1.0 - 6g Проходной калибр-кольцо для метрич. резьбы
GO00800	M8 x 1.25 - 6g Проходной калибр-кольцо для метрич. резьбы
GO01000	M10 x 1.5 - 6g Проходной калибр-кольцо для метрич. резьбы
GO01200	M12 x 1.75 - 6g Проходной калибр-кольцо для метрич. резьбы
GO01400	M14 x 2.0 - 6g Проходной калибр-кольцо для метрич. резьбы
GO01600	M16 x 2.0 - 6g Проходной калибр-кольцо для метрич. резьбы
GO01800	M18 x 2.5 - 6g Проходной калибр-кольцо для метрич. резьбы
GO02000	M20 x 2.5 - 6g Проходной калибр-кольцо для метрич. резьбы
NG00200	M2 x 0.4 - 6g Непроходной калибр-кольцо для метрич. резьбы
NG00300	M3 x 0.5 - 6g Непроходной калибр-кольцо для метрич. резьбы
NG00400	M4 x 0.7 - 6g Непроходной калибр-кольцо для метрич. резьбы
NG00500	M5 x 0.8 - 6g Непроходной калибр-кольцо для метрич. резьбы
NG00600	M6 x 1.0 - 6g Непроходной калибр-кольцо для метрич. резьбы
NG00800	M8 x 1.25 - 6g Непроходной калибр-кольцо для метрич. резьбы
NG01000	M10 x 1.5 - 6g Непроходной калибр-кольцо для метрич. резьбы
NG01200	M12 x 1.75 - 6g Непроходной калибр-кольцо для метрич. резьбы
NG01400	M14 x 2.0 - 6g Непроходной калибр-кольцо для метрич. резьбы
NG01600	M16 x 2.0 - 6g Непроходной калибр-кольцо для метрич. резьбы
NG01800	M18 x 2.5 - 6g Непроходной калибр-кольцо для метрич. резьбы
NG02000	M20 x 2.5 - 6g Непроходной калибр-кольцо для метрич. резьбы
M2 X 0.4 - 6H	M2 X 0.4 - 6H Калибр-пробка
M3 X 0.5 - 6H	M3 X 0.5 - 6H Калибр-пробка
M4 X 0.7 - 6H	M4 X 0.7 - 6H Калибр-пробка
M5 X 0.8 - 6H	M5 X 0.8 - 6H Калибр-пробка
M6 X 1.0 - 6H	M6 X 1.0 - 6H Калибр-пробка
M8 X 1.25 - 6H	M8 X 1.25 - 6H Калибр-пробка
M10 X 1.5 - 6H	M10 X 1.5 - 6H Калибр-пробка
M12 X 1.75 - 6H	M12 X 1.75 - 6H Калибр-пробка
M14 X 2.0 - 6H	M14 X 2.0 - 6H Калибр-пробка
M16 X 2.0 - 6H	M16 X 2.0 - 6H Калибр-пробка
M18 X 2.5 - 6H	M18 X 2.5 - 6H Калибр-пробка
M20 X 2.5 - 6H	M20 X 2.5 - 6H Калибр-пробка





SCHWARZ Cuttingtools GmbH

Lembergstr. 33

70825 Korntal-Münchingen, Germany

Tel.: +49 (0) 711/51 87 88 10

Fax: + 49 (0) 711/51 87 88 06

www.schwarz-cuttingtools.com

info@schwarz-cuttingtools.com