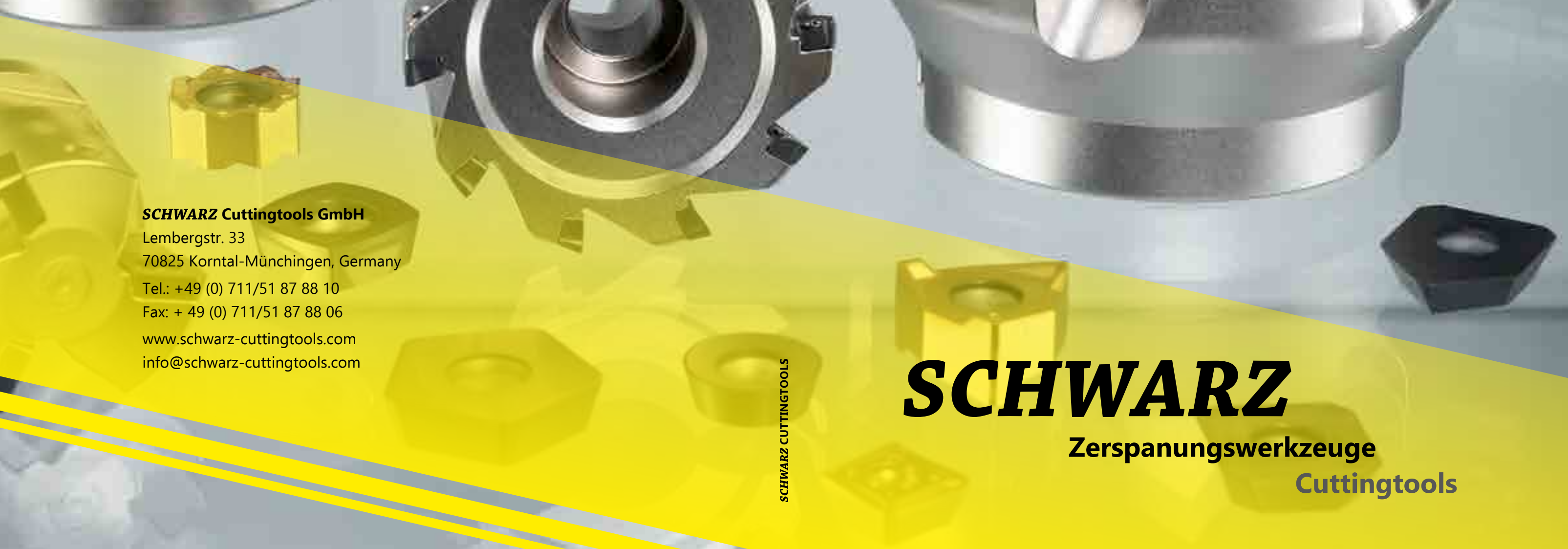




MESSERKÖPFE UND FRÄSPLATTEN
MILLING HEADS AND INSERTS
2018/2019

MESSERKÖPFE UND FRÄSPLATTEN MILLING HEADS & INSERTS 2018/2019



SCHWARZ Cuttingtools GmbH
Lembergstr. 33
70825 Korntal-Münchingen, Germany
Tel.: +49 (0) 711/51 87 88 10
Fax: + 49 (0) 711/51 87 88 06
www.schwarz-cuttingtools.com
info@schwarz-cuttingtools.com

SCHWARZ CUTTINGTOOLS

SCHWARZ

Zerspanungswerkzeuge

Cuttingtools

FORCE LINE - PLANFRÄSEN 45° (FACE MILLING 45°)

SESW...AM2...	SW100-50...SW100-100	6
PDSW...AM2...	SW102-66...SW102-100	6
SESW...AM3...	SW101-50...SW101-125	7
HPSW...WS...	SW120-40-1	12
HPSW...AM...	SW120-40-2...SW120-125	12
ONSW...AM...	SW136-50...136-160	16
ONSW...AM...	SW137-50...137-125	16

FORCE LINE - PLANFRÄSEN / PROFILFRÄSEN (FACE MILLING / PROFILING)

XDSW...TC...	SW103-10...SW103-42	22
XDSW...AM...	SW104-52...SW104-80	22
RDSW...WS...	SW105-15-1...SW105-25-2	26
RDSW...TC...	SW106-15...SW106-42-2	26
RDSW...AM...	SW107-42...SW107-80-2	27

FORCE LINE - HOCHVORSCHUBFRÄSEN (HIGH-FEED)

XSW...WS...	SW115-16...SW119-35	34
XSW...TC...	SW116-16...SW116-25	34
XSW...AM...	SW118-40...SW119-80	35

FORCE LINE - ECKFRÄSEN (SHOULDER)

TOSW...WS...	SW108-20...SW110-32	42
TOSW...TC...	SW109-20...SW109-32	42
TOSW...AM...	SW111-40...SW111-63	43
WNSW...WS...	SW132-20...SW133-32	46
WNSW...AM04...	SW134-32...SW134-50	46
WNSW...AM08...	SW135-50...SW135-160	47
SDSW...WS...	SW112-25...SW114-32	50
SDSW...AM...	SW113-40...SW114-80	50
APSW...WS10...	SW121-16-1...SW121-25-2	54
APSW...TC10...	SW122-16...SW122-25	54
APSW...AM10...	SW123-40...SW123-63	55
APSW...WS16...	SW124-25-1...SW124-40-2	60
APSW...AM16...	SW125-40...SW125-125	60
APSW...WS06...	SW126-10...SW126-32	64
APSW...AM06...	SW127-32...SW127-50	64
APSW...WS10...	SW128-10...SW128-32	68
APSW...AM10...	SW129-40...SW129-100	68
APSW...WS16...	SW130-25...SW130-40	72
APSW...AM16...	SW131-40...SW131-125	72

FORCE LINE - ECKFRÄSEN "ECO" (SHOULDER "ECO")

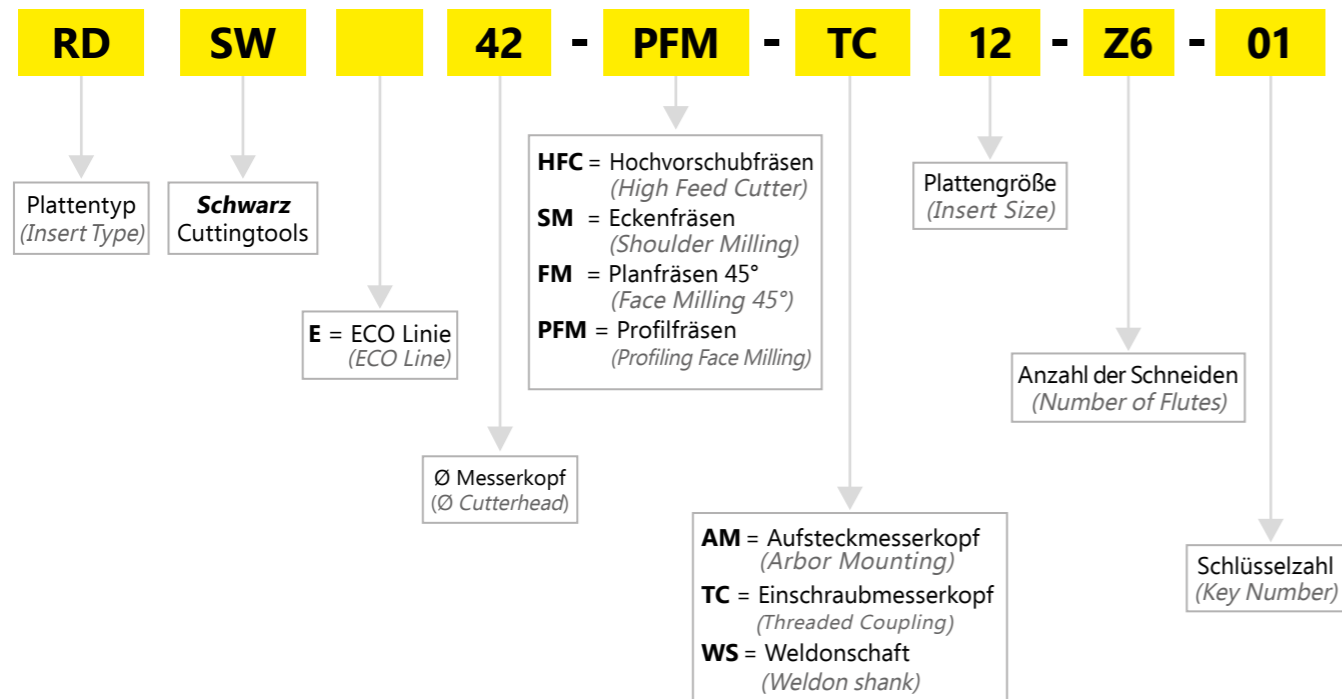
APSW...WS...E	SW138-16...138-25	78
APSW...AM...E	SW139-40...SW139-50	78
APSW...AM...E	SW140-40...SW140-63	78

SCHNITTDATENBERECHNUNG (CUTTING DATA CALCULATION)	82
LEISTUNGSBEDARFSBERECHNUNG (POWER REQUIREMENT CALCULATION)	83
PROBLEMLÖSUNG (TROUBLESHOOTING)	84
ISO-BEZEICHNUNGSSYSTEM (ISO-DESIGNATION SYSTEM)	86



PRODUKTBEZEICHNUNG (PRODUCT IDENTIFICATION)

BEISPIEL (EXAMPLE): RDSW 42-PFM-TC 12-Z6-01



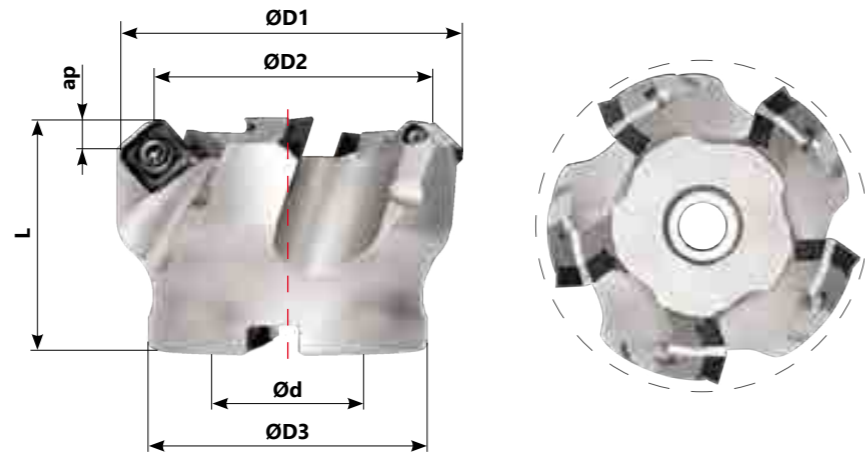
FORCE LINE

PLANFRÄSEN 45°
(FACE MILLING 45°)



SESW...AM12...

Aufsteckmesserkopf
(Arbor Mounting)

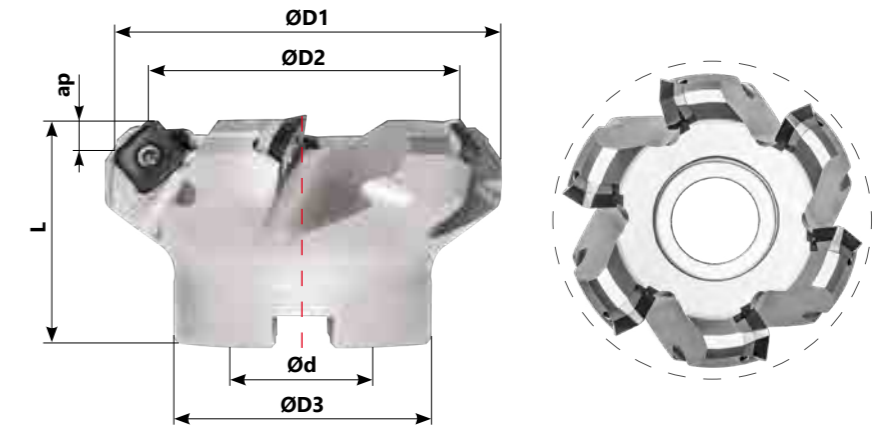


Bestellcode (Ordering Code)	Bezeichnung (Identification)	Platten (Inserts)		Maße (Dimensions) in mm						Preis (Price)
		Typ (Type)	Anzahl (Number)	ØD1	ØD2	ØD3	Ød	L	ap	
SW100-50	SESW50-FM45-AM12-Z4-03	SE...1204...	4	62	50	42	22	40	0,1-6,0	222,08 €
SW100-63	SESW63-FM45-AM12-Z5-03	SE...1204...	5	75	63	42	22	50	0,1-6,0	280,80 €
SW100-80	SESW80-FM45-AM12-Z6-03	SE...1204...	6	92	80	50	27	50	0,1-6,0	398,25 €
SW100-100	SESW100-FM45-AM12-Z6-03	SE...1204...	6	112	100	64	32	50	0,1-6,0	455,01 €

SESW...AM13...

Aufsteckmesserkopf
(Arbor Mounting)

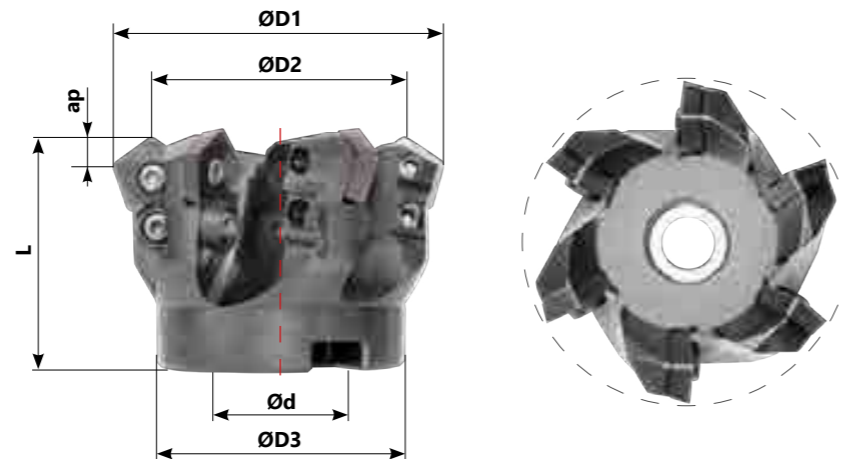
Anwendung mit einer Wiper-Platte:
Montieren Sie einen Plattensitz mit einer Wiper-Platte und die restlichen Plattensitze mit den Standard-Platten.
Application with an Wiper-Insert:
Mount one Wiper Insert into the pocket and mount the remaining pockets with Standard-Inserts.



Bestellcode (Ordering Code)	Bezeichnung (Identification)	Platten (Inserts)		Maße (Dimensions) in mm						Preis (Price)
		Typ (Type)	Anzahl (Number)	ØD1	ØD2	ØD3	Ød	L	ap	
SW101-50	SESW50-FM45-AM13-Z4-03	SE...13T3...	4	63	50	40	22	40	0,2-6,0	249,22 €
SW101-63	SESW63-FM45-AM13-Z5-03	SE...13T3...	5	76	63	48	22	40	0,2-6,0	304,49 €
SW101-80	SESW80-FM45-AM13-Z6-03	SE...13T3...	6	93	80	60	27	50	0,2-6,0	359,76 €
SW101-100	SESW100-FM45-AM13-Z7-03	SE...13T3...	7	113	100	70	32	50	0,2-6,0	442,18 €
SW101-125	SESW125-FM45-AM13-Z8-03	SE...13T3...	8	138	125	90	40	63	0,2-6,0	525,08 €

PDSW...AM12...

Aufsteckmesserkopf
(Arbor Mounting)

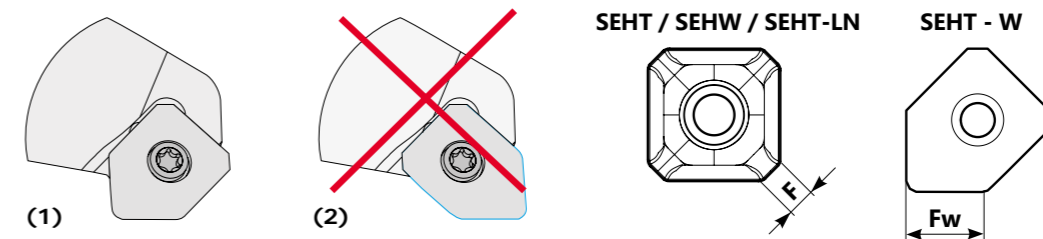


Bestellcode (Ordering Code)	Bezeichnung (Identification)	Platten (Inserts)		Maße (Dimensions) in mm						Preis (Price)
		Typ (Type)	Anzahl (Number)	ØD1	ØD2	ØD3	Ød	L	ap	
SW102-66	PDSW66-FM45-AM12-Z5-03	PD...1204...	5	66	47,5	48	27	55	0,2-5,5	298,57 €
SW102-80	PDSW80-FM45-AM12-Z6-03	PD...1204...	6	80	61,5	60	27	55	0,2-5,5	386,90 €
SW102-100	PDSW100-FM45-AM12-Z7-03	PD...1204...	7	100	81,5	70	32	55	0,2-5,5	531,01 €

Empfohlene Schnittdaten (Recommended Cutting Conditions)










- Erhöhen Sie den Vorschub bei Verwendung einer Wiper-Platte um mindestens 40%, da die Wiper-Platte eine größere Schnittfläche hat, ist ein höherer Vorschub als bei Standardplatten notwendig.
(Increase the feedrate when using an wiper insert by at least 40%, because the wiper insert has a larger cutting area as the standard insert and therefore a higher feedrate is necessary.)
- Die empfohlene axiale Zustelltiefe beträgt 0,5mm bis 0,8mm.
(The recommended axial depth of cut is 0,5mm - 0,8mm.)

! Berücksichtigen Sie in Ihren Berechnungen immer auch die Leistung Ihrer Maschine. !
(Always consider the performance of your machine in your calculations. !)





Setzen Sie die Wiper-Platte wie in Abbildung (1) ein.
(When using a wiper insert, install as shown on (1).)

SE...

Bestellcode (Ordering Code)	Qualität (Grades)											Preis (Price)
	P					M	K			N	S	
	PVD					PVD	PVD			UNC	PVD	
	SW11910	SW11920	SW11740	SW11125	SW11135	SW11920	SW11740	SW11910	SW11920	SW11740	SW00910	
 SEHT 1204 AFEN		▲	▲			▲		▲	▲		▲	9,33 €
 SEHT 1204 AFTN		▲	▲			▲		▲	▲		▲	9,33 €
 SEHT 1204 AFFN-LN										▲		9,33 €
 SEHW 1204 AFEN		▲	▲			▲		▲	▲		▲	9,33 €
 SEHW 1204 AFTN		▲	▲			▲		▲	▲		▲	9,33 €
 SEHT 13T3 AGSN		▲	▲			▲		▲	▲		▲	11,01 €
 SEHT 13T3 AGFN-LN										▲		11,01 €
 SEHT 13T3 AGSN-W		▲						▲				12,92 €
 SEHW 13T3 AGFN		▲						▲				11,01 €

PD...

 PDMW 120420 T			▲	▲						11,01 €
 PDHW 120420 T		▲	▲	▲				▲		11,96 €

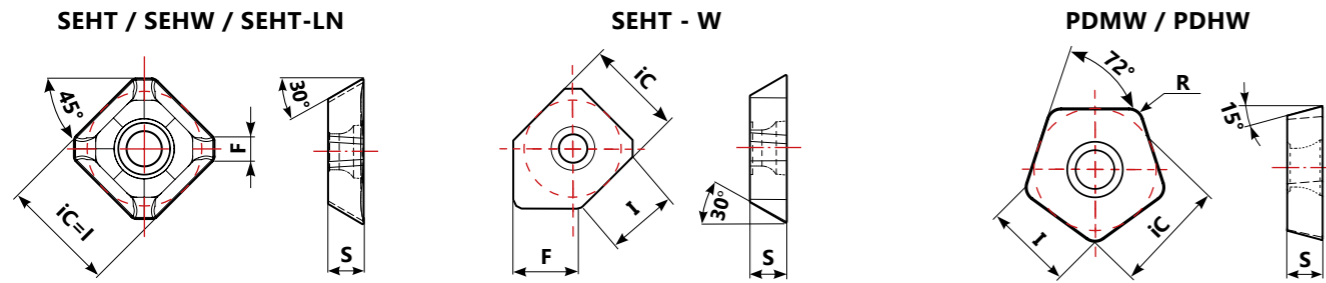
SE...

Zu bearbeitendes Material (Material to be machined)	HB	Vc (m/min)			Vorschub/Zahn (feed/tooth) in mm						
		Verschleißfestigkeit (Wear Resistance)		Zähigkeit (Toughness)	SEHT 1204...	SEHT 1204 LN	SEHW 1204...	SEHT 13T3 AGSN	SEHW 13T3 AGFN	SEHT 13T3 AGTN-LN	SEHT 13T3 AGSN-W
		SW11920	SW11740	SW00910							
P Unlegierter Stahl (Unalloyed Steel)	125-220	150-230	130-160	-	0,10-0,20	-	0,10-0,20	0,10-0,25	-	-	0,10-0,30
	220-280	140-220	120-150	-	0,10-0,20	-	0,10-0,20	0,10-0,20	-	-	0,10-0,30
	280-380	130-180	100-130	-	0,10-0,20	-	0,10-0,20	0,10-0,20	-	-	0,10-0,30
M Rostfreier Stahl, ferritisch (Stainless Steels-Ferritic)	200-330	-	100-120	-	0,10-0,15	-	0,10-0,20	0,10-0,20	-	-	-
	200-330	-	80-110	-	0,10-0,15	-	0,10-0,20	0,10-0,20	-	-	-
K Temperguss (Malleable Cast Iron)	130-230	150-280	130-250	-	0,10-0,25	-	0,10-0,25	0,10-0,25	0,10-0,25	-	0,10-0,30
	180-245	130-230	110-220	-	0,10-0,25	-	0,10-0,25	0,10-0,25	0,10-0,25	-	0,10-0,30
	160-250	80-190	80-170	-	0,10-0,25	-	0,10-0,25	0,10-0,20	0,10-0,20	-	0,10-0,30
N Aluminium und NE-Metalle (Aluminium and Non Ferrous)	30-130	-	-	350-1400	-	0,10-0,25	-	-	-	0,10-0,20	-

PD...

Zu bearbeitendes Material (Material to be machined)	HB	Vc (m/min)		Zähigkeit (Toughness)	Vorschub/Zahn (feed/tooth) in mm
		Verschleißfestigkeit (Wear Resistance)		SW11135	PDHW / PDMW
		SW11920	SW11125		
P Unlegierter Stahl (Unalloyed Steel)	125-220	150-230	160-190	150-180	0,25-0,50
	220-280	140-220	140-180	140-170	0,25-0,50
	280-380	130-180	130-160	120-150	0,25-0,40
K Temperguss (Malleable Cast Iron)	130-230	150-280	-	-	0,25-0,60
	180-245	130-230	-	-	0,25-0,60
	160-250	80-190	-	-	0,25-0,60

PLATTEN - TECHNISCHE DATEN (INSERTS - TECHNICAL DETAILS)



Bestellcode (Ordering Code)	Maße (Dimensions) in mm				
	ic	S	I	F	R
SEH...12...	12,70	4,76	12,70	2,80	-
SEHT 1204 AFFN-LN	12,70	4,76	12,70	2,00	-
SEH...13...	13,35	3,97	10,0	2,0	-
SEHT 13T3 AGFN-LN	13,35	3,97	10,0	2,3	-
SEHT 13T3 AGSN-W	13,35	3,97	10,0	8,2	-
PD...12...T	16,52	4,76	12,0	-	2,0

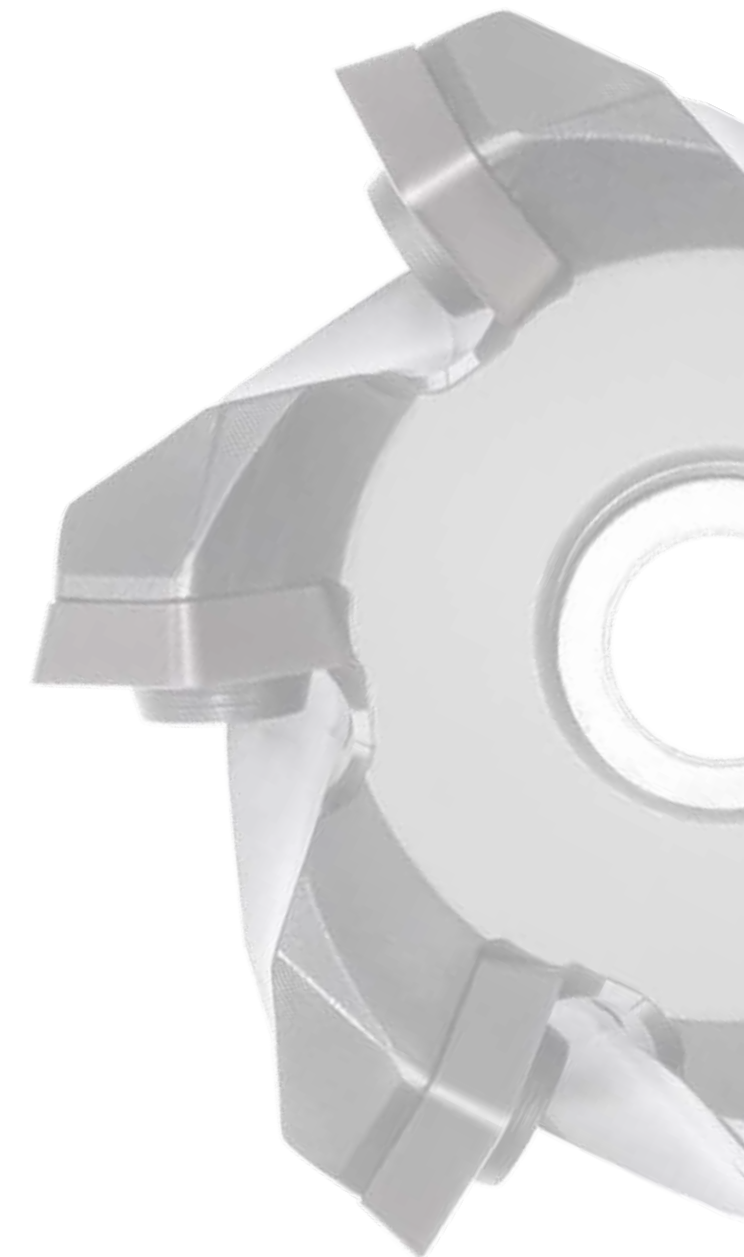
ERSATZTEILE (SPARE PARTS)

Werkzeugdurchmesser (Tool Diameter) ØDc	Spannschraube (Insert Screw)	Torx Schlüssel (Torx Key)	Unterlegplatte / Unterlegscheibe (Shim / Washer)	Klemmschraube (Screw Clamp)
SESW...AM12...Ø50-Ø160	SW5001100	PT20	-	-
SESW...AM13...Ø50-Ø80	SW5051200	XT15	SW1303004	SW2503509
SESW...AM13...Ø100-Ø125	SW5051200	PT15	SW1303004	SW2503509
PDSW...AM12...Ø66-Ø80	SW5051001	XT20	SW3701200	SW5051001
PDSW...AM12...Ø100	SW5051001	PT20	SW3701200	SW5051001

SCHRÄGEINTAUCHEN UND HELIXINTERPOLATION (RAMPING & HELICAL INTERPOLATION)

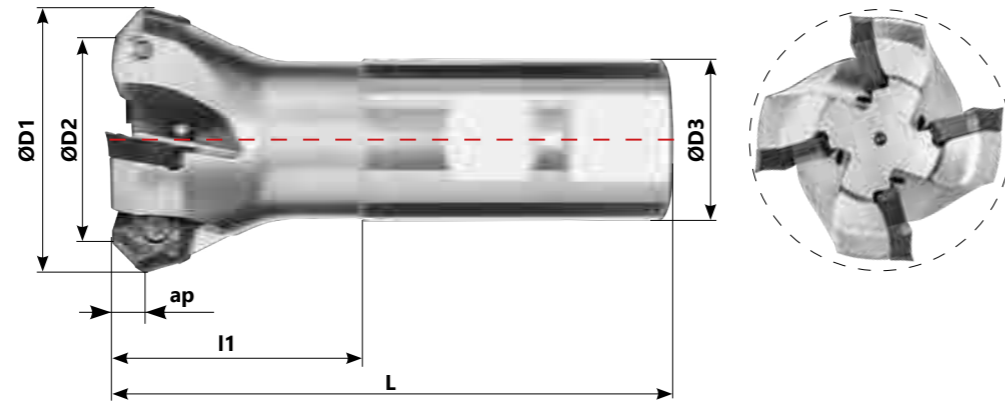
Helixinterpolation (Helical Interpolation)				Schrägeintauchen (Ramping)	
ØDc	ØDHmin	ØDHmax	Max Pitch/Rev.	Max Ramp α°	Max ap
66	113,3	130,4	28,4	8	5,5
80	141,3	158,4	25,9	6	5,5
100	181,3	198,4	23,2	4,3	5,5
125	231,3	248,4	21,7	3,2	5,5
160	301,3	318,4	20,8	2,4	5,5

Während der Helixinterpolation oder des Schrägeintauchens darf der maximale Steigungswinkel α° nicht überschritten werden
(During helical interpolation or ramping do not exceed max Pitch α°)



HPSW...WS...

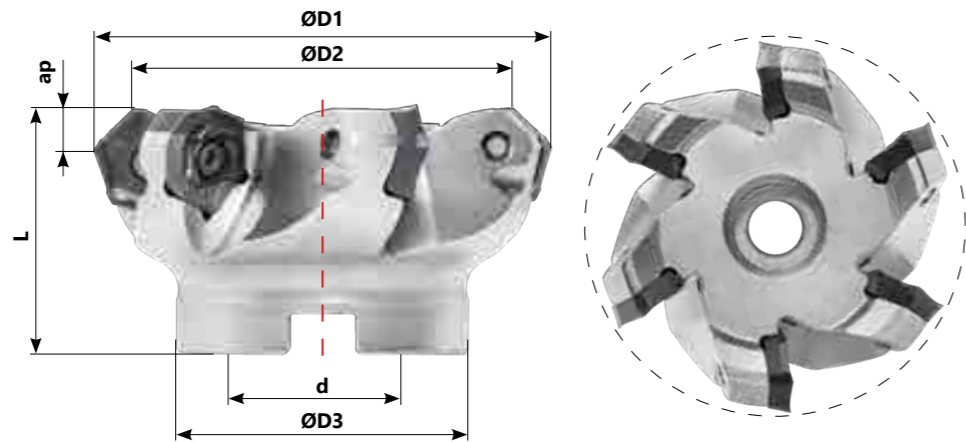
Weldonschaft
(Weldon Shank)



Bestellcode (Ordering Code)	Bezeichnung (Identification)	Platten (Inserts)		Maße (Dimensions) in mm						Preis (Price)
		Typ (Type)	Anzahl (Number)	ØD1	ØD2	ØD3	L	I1	ap	
SW120-40-1	HPSW40-FM45-WS06-Z4-01	HP...06...	4	52,2	40	32	110	50	0,2-4,0	291,06 €

HPSW...AM...

Aufsteckmesserkopf
(Arbor Mounting)



Bestellcode (Ordering Code)	Bezeichnung (Identification)	Platten (Inserts)		Maße (Dimensions) in mm						Preis (Price)
		Typ (Type)	Anzahl (Number)	ØD1	ØD2	ØD3	Ød	L	ap	
SW120-40-2	HPSW40-FM45-AM06-Z4-01	HP...06...	4	52,2	40	38	16	40	0,2-4,0	291,06 €
SW120-50	HPSW50-FM45-AM06-Z5-01	HP...06...	5	62,2	50	43	22	40	0,2-4,0	338,69 €
SW120-63	HPSW63-FM45-AM06-Z6-01	HP...06...	6	75,2	63	48	22	40	0,2-4,0	407,48 €
SW120-80	HPSW80-FM45-AM06-Z7-01	HP...06...	7	92,2	80	58	27	50	0,2-4,0	476,28 €
SW120-100	HPSW100-FM45-AM06-Z9-01	HP...06...	9	112,2	100	78	32	50	0,2-4,0	529,20 €
SW120-125	HPSW125-FM45-AM06-Z10-01	HP...06...	10	137,2	125	88	40	63	0,2-4,0	648,27 €

Qualität (Grades)

Bestellcode (Ordering Code)	Qualität (Grades)						Preis (Price)		
	P	M	K	N	S	H			
	PVD	PVD	PVD	UNC	PVD	PVD			
SW22230	SW11235	SW11245	SW22535				SW00915		



HPKT 0604AZER-HCM	▲	▲													13,96 €
-------------------	---	---	--	--	--	--	--	--	--	--	--	--	--	--	---------

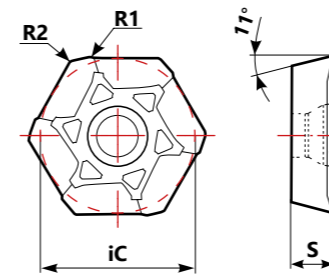


HPKT 0604AZER-SCM			▲	▲											17,46 €
-------------------	--	--	---	---	--	--	--	--	--	--	--	--	--	--	---------



HPCT 0604AZFR-LMM											▲				18,88 €
-------------------	--	--	--	--	--	--	--	--	--	--	---	--	--	--	---------

PLATTEN - TECHNISCHE DATEN (INSERTS - TECHNICAL DETAILS)



Bestellcode (Ordering Code)	Maße (Dimensions) in mm				
	iC	S	R1	R2	B
HP...0604...	16,3	4,5	0,4	0,5	-

Zu bearbeitendes Material (Material to be machined)	HB	Vc (m/min)						Vorschub/Zahn (feed/tooth) in mm
		Verschleißfestigkeit (Wear Resistance)			Zähigkeit (Toughness)			
		SW22230	SW11235	SW11245	SW22535	SW22415	SW00915	
P Unlegierter Stahl (Unalloyed Steel)	155-220	110-280	100-240	-	150-260	-	-	0,1-0,37
	220-280	100-250	90-220	-	80-220	-	-	
	280-380	60-130	60-110	-	90-180	-	-	
M Rostfreier Stahl, ferritisch (Stainless Steels-Ferritic)	200-330	-	110-150	110-160	220-350	-	-	0,1-0,25
	200-330	-	110-150	110-170	150-240	-	-	
K Temperguss (Malleable Cast Iron)	130-230	100-190	-	-	-	200-320	120 - 200	0,05-0,33
	180-245	100-310	-	-	-	100 - 190	90 - 160	
	160-250	90-200	-	-	-	100 - 180	90 - 170	
N Aluminium und NE-Metalle (Aluminium and Non Ferrous)	30-130	-	-	-	-	-	60 - 1500	0,05-0,35
S Heat Resistant Super Alloys (Heat Resistant Super Alloys)	200-320	-	-	-	25-75	-	-	0,05-0,13

Alle Schnittdaten dienen zur Orientierung
(All cutting datas serve to orientation)

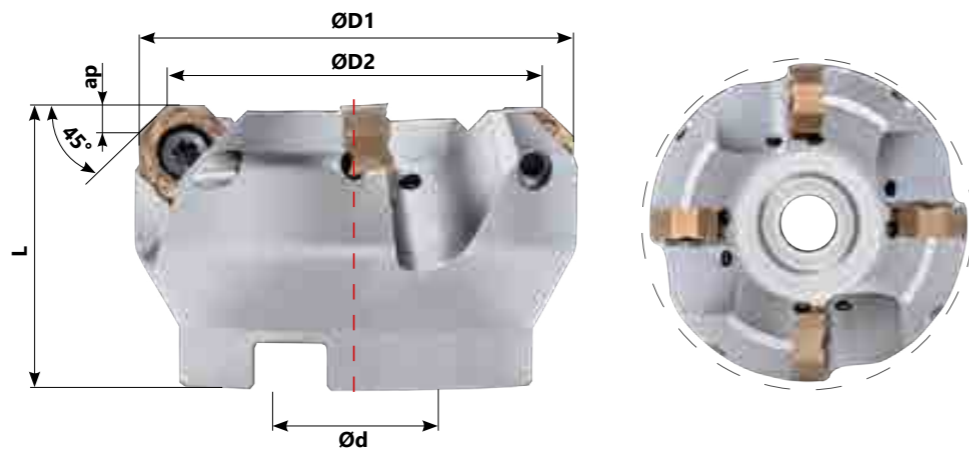
ERSATZTEILE (SPARE PARTS)

Werkzeugdurchmesser (Tool Diameter) ØDc	Spannschraube (Insert Screw)	Torx Schlüssel (Torx Key)	Unterlegplatte / Unterlegscheibe (Shim / Washer)	Klemmschraube (Screw Clamp)
HPSW...Ø52,2-Ø137,2	 SW5401115 M4,0 x 11	 T15	 -	 -
HPSW...AM...Ø52,2	SW5781826 M8,0 x 30,0	-	-	-



ONSW...AM...

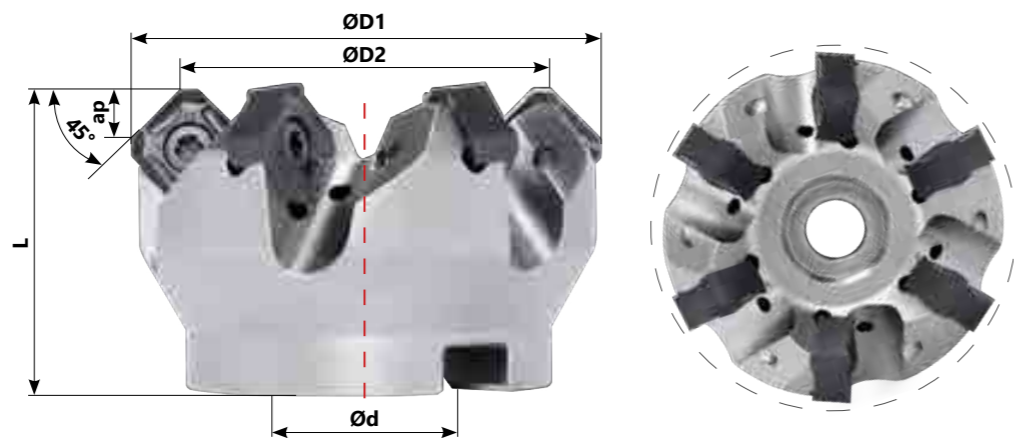
Aufsteckmesserkopf
(Arbor Mounting)



Bestellcode (Ordering Code)	Bezeichnung (Identification)	Platten (Inserts)		Maße (Dimensions) in mm						Preis (Price)
		Typ (Type)	Anzahl (Number)	ØD1	ØD2	Ød	L	ap		
SW136-50	ONSNSW50-FM45-AM12-Z4-02	ON...12...	4	50	63	22	40	0,3-5,0	0,4-3,0	160,65 €
SW136-63	ONSNSW63-FM45-AM12-Z6-02	ON...12...	6	63	76	22	40	0,3-5,0	0,4-3,0	185,85 €
SW136-80	ONSNSW80-FM45-AM12-Z7-02	ON...12...	7	80	93	27	50	0,3-5,0	0,4-3,0	225,75 €
SW136-100	ONSNSW100-FM45-AM12-Z8-02	ON...12...	8	100	113	32	50	0,3-5,0	0,4-3,0	260,40 €
SW136-125	ONSNSW125-FM45-AM12-Z10-02	ON...12...	10	125	138	40	63	0,3-5,0	0,4-3,0	306,60 €
SW136-160	ONSNSW160-FM45-AM12-Z12-02	ON...12...	12	160	173	40	63	0,3-5,0	0,4-3,0	510,30 €

ONSW...AM...

Aufsteckmesserkopf
(Arbor Mounting)



Bestellcode (Ordering Code)	Bezeichnung (Identification)	Platten (Inserts)		Maße (Dimensions) in mm						Preis (Price)
		Typ (Type)	Anzahl (Number)	ØD1	ØD2	Ød	L	ap		
SW137-50	ONSNSW50-FM45-AM12-Z6-02	ON...12...	6	63	50	22	40	0,3-5,0	0,4-3,0	195,30 €
SW137-63	ONSNSW63-FM45-AM12-Z8-02	ON...12...	8	76	63	22	40	0,3-5,0	0,4-3,0	223,65 €
SW137-80	ONSNSW80-FM45-AM12-Z10-02	ON...12...	10	93	80	27	50	0,3-5,0	0,4-3,0	268,80 €
SW137-100	ONSNSW100-FM45-AM12-Z12-02	ON...12...	12	113	100	32	50	0,3-5,0	0,4-3,0	316,05 €
SW137-125	ONSNSW125-FM45-AM12-Z16-02	ON...12...	16	138	125	40	63	0,3-5,0	0,4-3,0	510,30 €

Bestellcode (Ordering Code)	Qualität (Grades)										Preis (Price)		
	P				M			K				N	H
	PVD				PVD			PVD				UNC	PVD
	SW11020	SW11030	SW11130	SW11140	SW11030	SW11130	SW11140	SW11020	SW11130	SW11140	SW00115	SW00115	



SNEX 1206 ANN-MA ALU																				▲	▲	27,06 €
----------------------	--	--	--	--	--	--	--	--	--	--	--	--	--	--	--	--	--	--	--	---	---	---------



SNKX 1206 ANN-MM1									▲				▲												17,82 €
-------------------	--	--	--	--	--	--	--	--	---	--	--	--	---	--	--	--	--	--	--	--	--	--	--	--	---------



SNMX 1206 ANN-MM1	▲	▲	▲			▲	▲						▲	▲											22,11 €
-------------------	---	---	---	--	--	---	---	--	--	--	--	--	---	---	--	--	--	--	--	--	--	--	--	--	---------

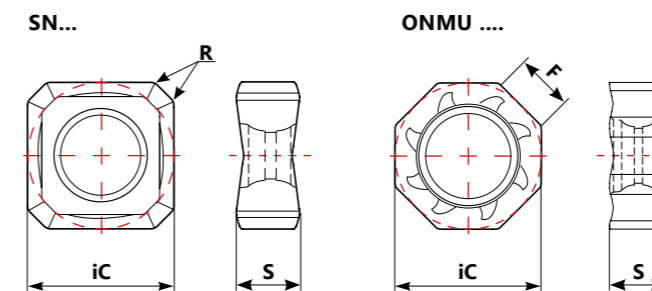


SNMU 1260 ANER	▲	▲	▲			▲	▲						▲	▲											22,11 €
----------------	---	---	---	--	--	---	---	--	--	--	--	--	---	---	--	--	--	--	--	--	--	--	--	--	---------



ONMU 1205 ANN	▲	▲	▲			▲	▲						▲	▲											22,11 €
---------------	---	---	---	--	--	---	---	--	--	--	--	--	---	---	--	--	--	--	--	--	--	--	--	--	---------

PLATTEN - TECHNISCHE DATEN (INSERTS - TECHNICAL DETAILS)



Bestellcode (Ordering Code)	Maße (Dimensions) in mm		
	iC	S	F
SN...	12,7	6,4	-
ONMU...	12,7	6,0	4,8

	Zu bearbeitendes Material (Material to be machined)	HB	Verschleißfestigkeit (Wear Resistance)		Vc (m/min)		Zähigkeit (Toughness)
			SW11020	SW11030	SW11130	SW11140	SW00115
P	Unlegierter Stahl (Unalloyed Steel)	155-220	200-280	150-190	180-220	140-200	-
	Niedrig legierter Stahl (Low-Alloyed Steel)	220-280	170-220	140-170	140-210	120-180	-
	Hoch legierter Stahl (High-Alloyed Steel)	280-380	170-220	110-160	110-170	110-170	-
M	Rostfreier Stahl, ferritisch (Stainless Steels-Ferritic)	200-330	-	-	120-160	120-150	-
	Rostfreier Stahl, austenitisch (Stainless Steel-Austenitic)	200-330	-	-	90-140	70-130	-
K	Temperguss (Malleable Cast Iron)	130-230	190-270	-	140-200	160-200	-
	Grauguss (Grey Cast Iron)	180-245	190-240	-	130-170	130-180	-
	Gusseisen mit Kugelgraphit (Spheroidal Cast Iron)	160-250	160-220	-	120-160	120-170	-
N	Aluminium und NE-Metalle (Aluminium and Non Ferrous)	30-130	-	-	-	-	200-350
Vorschub/Zahn (feed/tooth) in mm		-	0,05-0,25	0,1-0,3	0,05-0,25	0,05-0,25	0,08-0,35

Alle Schnittdaten dienen zur Orientierung
(All cutting datas serve to orientation)

ERSATZTEILE (SPARE PARTS)

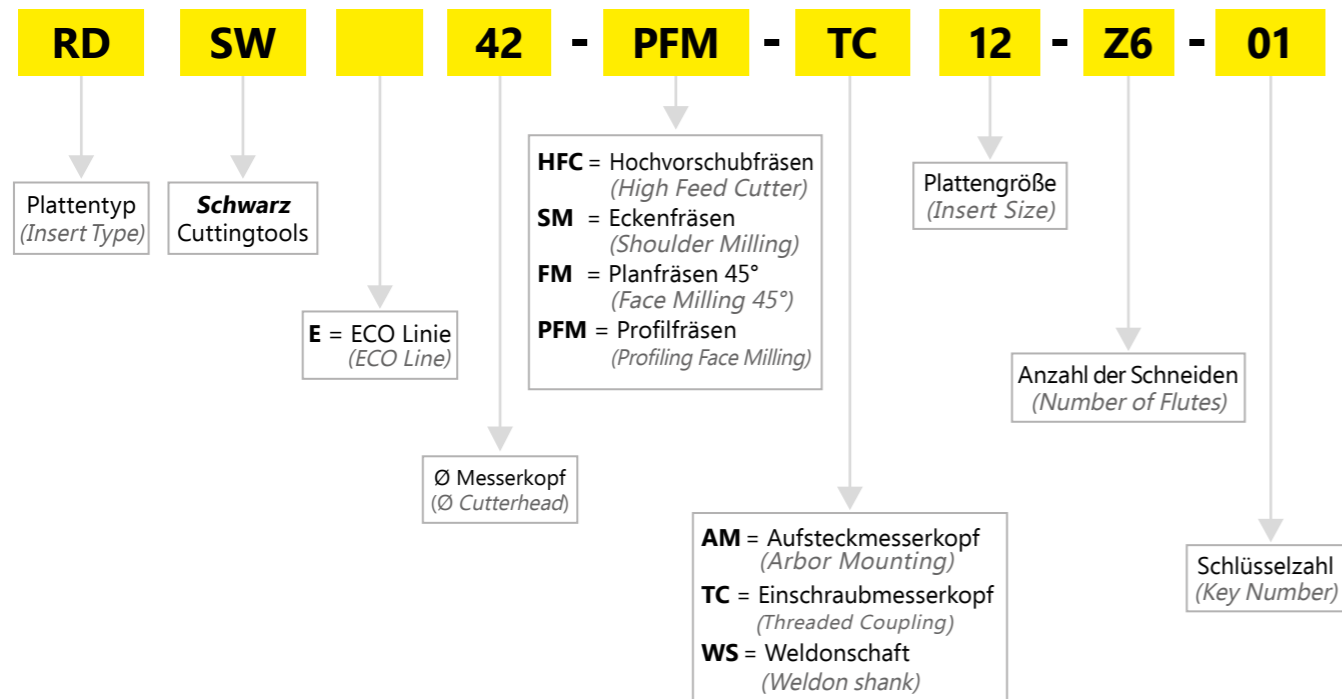
Werkzeugdurchmesser (Tool Diameter) ØDc	Spannschraube (Insert Screw)	Torx Schlüssel (Torx Key)	Unterlegplatte / Unterlegscheibe (Shim / Washer)	Klemmschraube (Screw Clamp)
ONSW...AM...	 SW5408795	 BT20	 -	 -
-	-	-	-	-



FORCE LINE

PRODUKTBEZEICHNUNG (PRODUCT IDENTIFICATION)

BEISPIEL (EXAMPLE): RDSW 42-PFM-TC 12-Z6-01



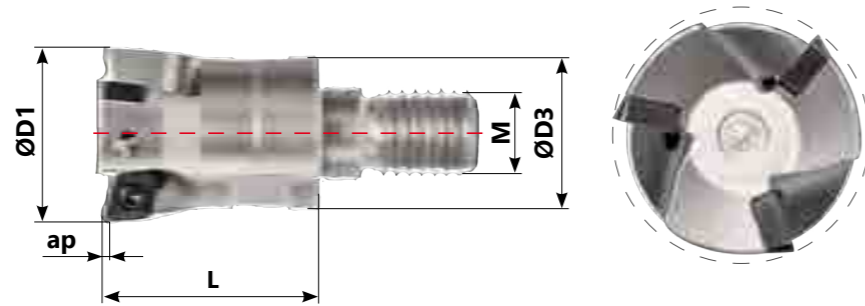
FORCE LINE

PLANFRÄSEN / PROFILFRÄSEN (FACE MILLING / PROFILING)



XDSW...TC...

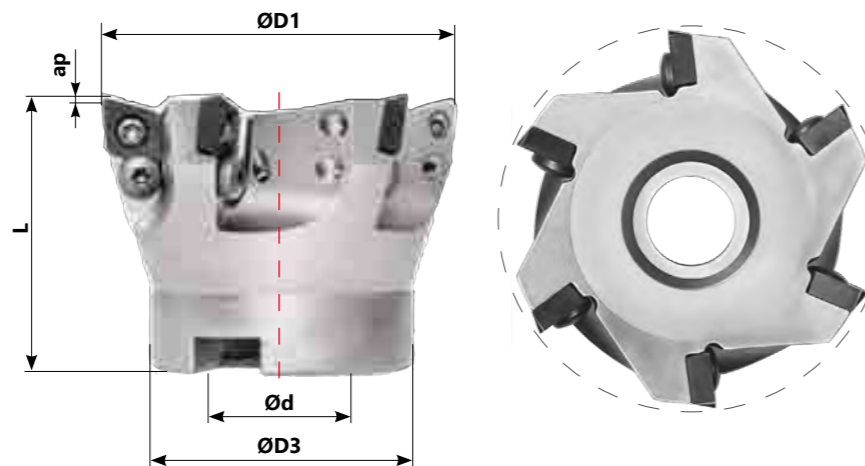
Einschraubmesserkopf
(Threaded Coupling)



Bestellcode (Ordering Code)	Bezeichnung (Identification)	Platten (Inserts)		Maße (Dimensions) in mm					Preis (Price)
		Typ (Type)	Anzahl (Number)	ØD1	ØD3	M	L	ap	
SW103-10	XDSW10-PFM-TC04-Z2-03	XD...0401...	2	10	9,8	M6	20	0,1-0,8	138,67 €
SW103-12	XDSW12-PFM-TC04-Z2-03	XD...0401...	2	12	9,8	M6	20	0,1-0,8	138,67 €
SW103-16	XDSW16-PFM-TC06-Z2-03	XD...0602...	2	16	13	M8	23	0,1-1,0	138,67 €
SW103-20	XDSW20-PFM-TC06-Z3-03	XD...0602...	3	20	18	M10	28	0,1-1,0	144,10 €
SW103-25-1	XDSW25-PFM-TC06-Z3-03	XD...0602...	3	25	21	M12	30	0,1-1,0	155,45 €
SW103-25-2	XDSW25-PFM-TC06-Z4-03	XD...0602...	4	25	21	M12	30	0,1-1,0	155,45 €
SW103-25-3	XDSW25-PFM-TC10-Z2-03	XD...10T3...	2	25	21	M12	35	0,1-1,0	138,67 €
SW103-35	XDSW35-PFM-TC10-Z3-03	XD...10T3...	3	35	29	M16	43	0,1-1,0	166,31 €
SW103-42	XDSW42-PFM-TC10-Z4-03	XD...10T3...	4	42	29	M16	43	0,1-1,0	193,95 €

XDSW...AM...

Aufsteckmesserkopf
(Arbor Mounting)

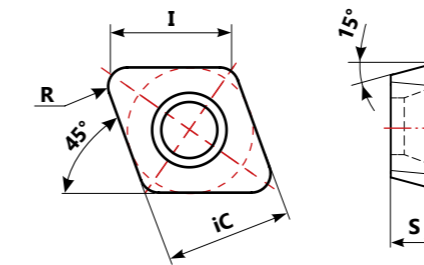


Bestellcode (Ordering Code)	Bezeichnung (Identification)	Platten (Inserts)		Maße (Dimensions) in mm					Preis (Price)
		Typ (Type)	Anzahl (Number)	ØD1	ØD3	Ød	L	ap	
SW104-52	XDSW52-PFM-AM10-Z5-03	XD...10T3...	5	52	40	22	50	0,1-1,0	260,07 €
SW104-66	XDSW66-PFM-AM10-Z6-03	XD...10T3...	6	66	48	27	50	0,1-1,0	309,92 €
SW104-80	XDSW80-PFM-AM10-Z7-03	XD...10T3...	7	80	60	27	50	0,1-1,0	386,90 €

Bestellcode (Ordering Code)	Qualität (Grades)						Preis (Price)			
	P		M	K	N	S		H		
	PVD		PVD	PVD	CVD	PVD		PVD		
SW11103	SW11910	SW11125	SW11135	SW11920	SW11910	SW11920	SW11125	SW11740	SW11103	

	XDHW 040110	▲	▲	▲		▲	▲		▲	7,42 €
	XDHW 060210	▲	▲	▲	▲	▲	▲		▲	7,42 €
	XDHW 10T310	▲	▲	▲	▲	▲	▲		▲	8,61 €

PLATTEN - TECHNISCHE DATEN (INSERTS - TECHNICAL DETAILS)

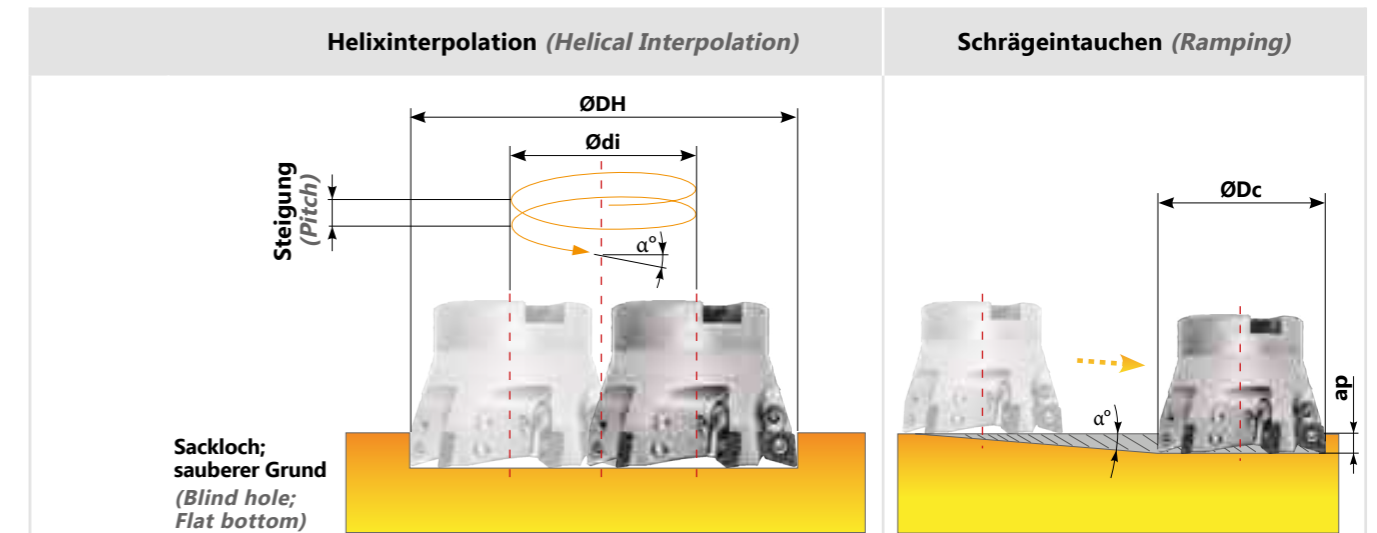


Bestellcode (Ordering Code)	Maße (Dimensions) in mm				
	iC	S	I	B	R
XDHW 040105	4,00	1,59	4,00	-	0,50
XDHW 040110	4,00	1,59	4,00	-	1,00
XDHW 060210	6,50	2,38	6,20	-	1,00
XDHW 10T310	10,00	3,97	9,90	-	1,00

	Zu bearbeitendes Material (Material to be machined)	HB	Verschleißfestigkeit (Wear Resistance)					Zähigkeit (Toughness)
			SW11103	SW11910	SW11125	SW11135	SWD22103	
P	Unlegierter Stahl (Unalloyed Steel)	125-220	180-300	180-250	160-190	150-180	-	
	Niedrig legierter Stahl (Low-Alloyed Steel)	220-280	180-250	170-210	140-180	140-170	-	
	Hoch legierter Stahl (High-Alloyed Steel)	280-380	180-230	160-200	130-160	120-150	-	
K	Temperguss (Malleable Cast Iron)	130-230	-	170-300	160-290	-	-	
	Grauguss (Grey Cast Iron)	180-245	-	150-250	140-240	-	-	
	Gusseisen mit Kugelgraphit (Spheroidal Cast Iron)	160-250	-	90-210	80-200	-	-	
N	Aluminium und NE-Metalle (Aluminium and Non Ferrous)	30-130	-	-	-	-	300-1000	
H	Gehärteter Stahl (Hardened Steel)	40-55 HRC	120-160	-	-	-	-	

Platte (Insert)	Vorschub/Zahn (feed/tooth) in mm		ap Rec.
	Roughing	Finishing	
XD...04...	0,10-0,20	0,10-0,15	0,1-0,5
XD...06...	0,15-0,30	0,10-0,25	0,2-0,8
XD...10...	0,15-0,35	0,10-0,30	0,2-0,8

Alle Schnittdaten dienen zur Orientierung
(All cutting datas serve to orientation)



Platte (Insert)	ØDc	ØDHmin	ØDHmax	Max Pitch/Rev	Max Ramp α°	Max ap
XD...04...	10	18,0	20,0	4,0	7,3°	0,8
	12	22,0	24,0	3,5	5,3°	0,8
XD...06...	16	30,0	32,0	7,1	8°	1,0
	20	38,0	40,0	6,3	5,7°	1,0
	25	48,0	50,0	5,5	4°	1,0
XD...10...	25	48,0	50,0	12,0	8,7°	1,0
	35	68,0	70,0	10,0	5,2°	1,0
	42	82,0	84,0	9,2	4°	1,0
	52	102,0	104,0	8,6	3°	1,0
	66	130,0	132,0	8,3	2,3°	1,0
	80	158,0	160,0	7,9	1,8°	1,0

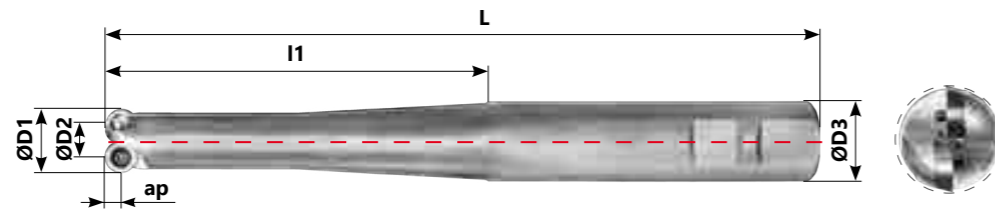
Während der Helixinterpolation oder des Schrägeintauchens darf der maximale Steigungswinkel α° nicht überschritten werden
(During helical interpolation or ramping do not exceed max Pitch α°)

ERSATZTEILE FÜR SW103-104 (SPARE PARTS FOR SW103-104)

Werkzeugdurchmesser (Tool Diameter) ØDc	Spannschraube (Insert Screw)	Torx Schlüssel (Torx Key)	Unterlegplatte / Unterlegscheibe (Shim / Washer)	Klemmschraube (Screw Clamp)
XDSW...TC...Ø10-Ø12	SW5180401	XT06	-	-
XDSW...TC...Ø16-Ø25	SW5250503	XT08	-	-
XDSW...TC...Ø25-Ø42	SW5350800	XT15	-	-
XDSW...TC...Ø52-Ø80	SW5350800	XT15	SW4350750	-

RDSW...WS...

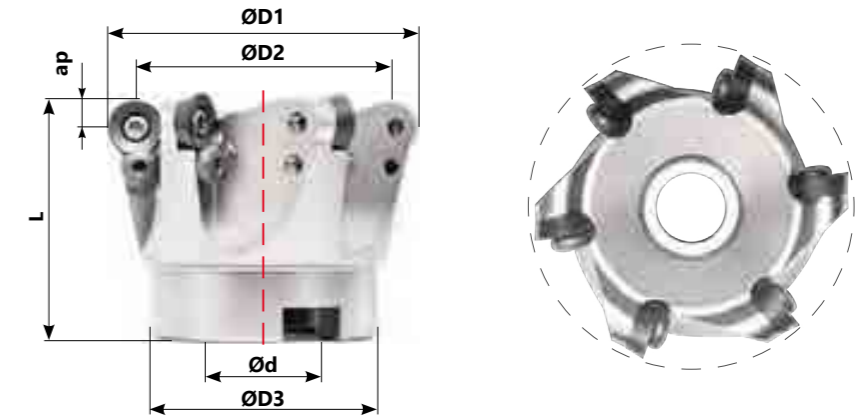
Weldonschaft
(Weldon Shank)



Bestellcode (Ordering Code)	Bezeichnung (Identification)	Platten (Inserts)		Maße (Dimensions) in mm						Preis (Price)
		Typ (Type)	Anzahl (Number)	ØD1	ØD2	ØD3	L	l1	ap	
SW105-15-1	RDSW15160-PFM-WS07-Z2-03	RD...0702...	2	15	8	16	160	60	0,1-3,5	147,56 €
SW105-15-2	RDSW15220-PFM-WS07-Z2-03	RD...0702...	2	15	8	25	220	120	0,1-3,5	180,62 €
SW105-20-1	RDSW20160-PFM-WS10-Z2-03	RD...1003...	2	20	10	20	160	60	0,1-5,0	156,44 €
SW105-20-2	RDSW20220-PFM-WS10-Z2-03	RD...1003...	2	20	10	25	220	120	0,1-5,0	189,50 €
SW105-25-1	RDSW25220-PFM-WS12-Z2-03	RD...12T3...	2	25	13	25	220	120	0,1-6,0	213,69 €
SW105-25-2	RDSW25230-PFM-WS12-Z2-03	RD...12T3...	2	25	13	32	230	130	0,1-6,0	240,33 €

RDSW...AM...

Aufsteckmesserkopf
(Arbor Mounting)



Bestellcode (Ordering Code)	Bezeichnung (Identification)	Platten (Inserts)		Maße (Dimensions) in mm						Preis (Price)
		Typ (Type)	Anzahl (Number)	ØD1	ØD2	ØD3	Ød	L	ap	
SW107-42	RDSW42-PFM-AM10-Z6-03	RD...1003...	6	42	36	32	16	44	0,1-5,0	254,65 €
SW107-52	RDSW52-PFM-AM10-Z7-03	RD...1003...	7	52	40	42	22	50	0,1-5,0	293,14 €

AXIAL ANGLE = 0°

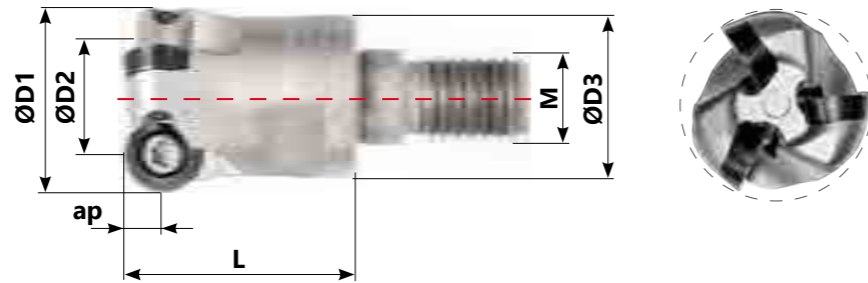
SW107-52-1	RDSW52A0-PFM-AM12-Z5-03	RD...12T3...	5	52	40	40	22	50	0,1-6,0	227,01 €
SW107-66-1	RDSW66A0-PFM-AM12-Z6-03	RD...12T3...	6	66	48	54	27	50	0,1-6,0	266,00 €
SW107-80-1	RDSW80A0-PFM-AM12-Z7-03	RD...12T3...	7	80	60	68	27	50	0,1-6,0	331,63 €

AXIAL ANGLE = 7°

SW107-50	RDSW50A7-PFM-AM12-Z5-03	RD...12T3...	5	50	40	38	22	50	0,1-6,0	227,01 €
SW107-52-2	RDSW52A7-PFM-AM12-Z5-03	RD...12T3...	5	52	40	40	22	50	0,1-6,0	227,01 €
SW107-66-2	RDSW66A7-PFM-AM12-Z6-03	RD...12T3...	6	66	48	54	27	50	0,1-6,0	266,00 €
SW107-80-2	RDSW80A7-PFM-AM12-Z7-03	RD...12T3...	7	80	60	68	27	52,5	0,1-6,0	331,63 €











RDSW...TC...

Einschraubmesserkopf
(Threaded Coupling)

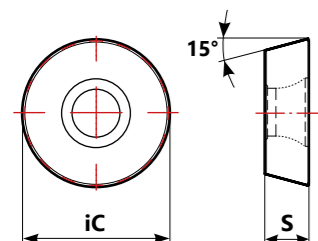


Bestellcode (Ordering Code)	Bezeichnung (Identification)	Platten (Inserts)		Maße (Dimensions) in mm						Preis (Price)
		Typ (Type)	Anzahl (Number)	ØD1	ØD2	ØD3	M	L	ap	
SW106-15	RDSW15-PFM-TC07-Z3-03	RD...0702...	3	15	8	13	M8	20	0,1-3,5	138,67 €
SW106-16-1	RDSW16-PFM-TC07-Z2-03	RD...0702...	2	16	9	13	M8	20	0,1-3,5	138,67 €
SW106-16-2	RDSW16-PFM-TC07-Z3-03	RD...0702...	3	16	9	13	M8	20	0,1-3,5	138,67 €
SW106-20-1	RDSW20-PFM-TC10-Z4-03	RD...0702...	4	20	13	18	M10	25	0,1-3,5	171,74 €
SW106-20-2	RDSW20-PFM-TC10-Z2-03	RD...1003...	2	20	10	18	M10	25	0,1-5,0	121,89 €
SW106-25	RDSW25-PFM-TC10-Z3-03	RD...1003...	3	25	15	21	M12	30	0,1-5,0	127,32 €
SW106-30	RDSW30-PFM-TC10-Z4-03	RD...1003...	4	30	20	29	M16	35	0,1-5,0	166,31 €
SW106-35-1	RDSW35-PFM-TC10-Z5-03	RD...1003...	5	35	25	29	M16	43	0,1-5,0	204,80 €
SW106-42-1	RDSW42-PFM-TC10-Z5-03	RD...1003...	5	42	32	29	M16	40	0,1-5,0	208,75 €
SW106-24	RDSW24-PFM-TC12-Z2-03	RD...12T3...	2	24	12	21	M16	32	0,1-6,0	127,32 €
SW106-35-2	RDSW35-PFM-TC12-Z3-03	RD...12T3...	3	35	23	29	M16	42	0,1-6,0	144,10 €
SW106-42-2	RDSW42-PFM-TC12-Z4-03	RD...12T3...	4	42	30	29	M16	42	0,1-6,0	199,37 €

FRÄSPLATTEN (MILLING INSERTS)

Bestellcode (Ordering Code)	Qualität (Grades)											Preis (Price)		
	P						M	K			N		S	H
	PVD						PVD	PVD			UNC		PVD	PVD
	SW11103	SW11910	SW11920	SW11125	SW11135	SW11740	SW11920	SW11910	SW11920	SW11740	SW00910		SW11740	SW11103
 RDHW 0702 M0T	▲	▲	▲					▲	▲				▲	8,13 €
 RDHW 1003 M0T	▲	▲	▲		▲			▲	▲				▲	8,13 €
 RDHT 1003 M0T			▲	▲										8,13 €
 RDMT 1003 M0T			▲	▲										7,42 €
 RDMW 1003 M0T		▲	▲	▲				▲						7,42 €
 RDHW 12T3 M0T	▲	▲	▲		▲			▲	▲				▲	8,61 €
 RDHT 12T3 M0S-MP		▲			▲			▲	▲		▲			8,61 €
 RDHT 12T3 M0T			▲	▲										8,61 €
 RDMT 12T3 M0T			▲	▲										8,13 €
 RDMW 12T3 M0T		▲	▲	▲				▲						8,13 €

PLATTEN - TECHNISCHE DATEN (INSERTS - TECHNICAL DETAILS)



Bestellcode (Ordering Code)	Maße (Dimensions) in mm	
	iC	S
RD...07...	7,00	2,38
RD...10...	10,00	3,18
RD...12...	12,00	3,97

SCHNITTDATEN (CUTTING DATA)

Zu bearbeitendes Material (Material to be machined)	HB	Vorschub/Zahn (feed/tooth)						Vorschub/Zahn (feed/tooth) in mm		
		Verschleißfestigkeit (Wear Resistance)			Zähigkeit (Toughness)			Plattengröße (Insert size)	fz (mm)	ap (mm)
		SW11103	SW11910	SW11920	SW11125	SW11135	SW11740			
P Unlegierter Stahl (Unalloyed Steel) Niedrig legierter Stahl (Low-Alloyed Steel) Hoch legierter Stahl (High-Alloyed Steel)	125-220	180-300	180-250	150-230	160-190	150-180	130-160	RD...07	≤0,18	≤1,50
	220-280	180-250	170-210	140-220	140-180	140-170	120-150	RD...10	≤0,24	≤2,50
								RD...12	≤0,27	≤2,50
								RD...07	≤0,18	≤1,50
	280-380	180-230	160-200	130-180	130-160	120-150	100-130	RD...10	≤0,21	≤2,50
								RD...12	≤0,25	≤2,50
RD...07								≤0,15	≤1,50	
K Temperguss (Malleable Cast Iron) Grauguss (Grey Cast Iron) Gusseisen mit Kugelgraphit (Spheroidal Cast Iron)	130-230	-	170-300	150-280	-	-	130-250	RD...07	≤0,20	≤1,50
	180-245	-	150-250	130-230	-	-	110-220	RD...10	≤0,25	≤2,50
								RD...12	≤0,24	≤2,50
								RD...07	≤0,20	≤1,50
	160-250	-	90-210	80-190	-	-	80-170	RD...10	≤0,22	≤2,50
								RD...12	≤0,22	≤2,50
RD...07								≤0,18	≤1,50	
N Aluminium und NE-Metalle (Aluminium and Non Ferrous)	30-130	-	-	-	-	-	-	RD...07	≤0,45	≤1,50
								RD...10	≤0,80	≤2,50
								RD...12	-	-
H Gehärteter Stahl (Hardened Steel)	40-55 HRc	120-240	-	-	-	-	-	RD...07	≤0,12	≤1,50
								RD...10	≤0,18	≤2,50
								RD...12	≤0,18	≤2,50

Platte (Insert)	Vorschub/Zahn (feed/tooth)								
	0,20-0,50	0,50-1,00	2,00	3,00	4,00	5,00	6,00	7,00	8,00
RD...07	0,35	0,25	0,10	0,07	-	-	-	-	-
RD...10	-	0,40	0,35	0,30	0,20	-	-	-	-
RD...12	-	0,50	0,45	0,30	0,25	0,22	-	-	-

Alle Schnittdaten dienen zur Orientierung
(All cutting datas serve to orientation)

Schrägeintauchen (Ramping)				Helixinterpolation (Helical Interpolation)		
Platte (Insert)	ØDc	Max Ramp α°	Max ap	ØDHmin	ØDHmax	Max Pitch/Rev.
RD...07...	15	9,4°	3,5	23,0	30,0	7,0
	16	8°	3,5	25,0	32,0	7,0
	20	6°	3,5	33,0	40,0	6,0
RD...10...	20	25,0°	5,0	30,0	40,0	29,0
	25	22,0°	5,0	40,0	50,0	31,0
	30	13,5°	5,0	50,0	60,0	22,0
	35	12,0°	5,0	60,0	70,0	23,0
	42	10,0°	5,0	74,0	84,0	23,0
RD...12...	52	7,0°	5,0	94,0	104,0	20,0
	24	17,0°	6,0	36,0	48,0	23,0
	25	16,2°	6,0	38,0	50,0	22,0
	35	12,0°	6,0	58,0	70,0	23,0
	42	10,3°	6,0	72,0	84,0	23,0
	50	6,4°	6,0	88,0	100,0	17,0
	52	6,0°	6,0	92,0	104,0	17,0
66	3,5°	6,0	120,0	132,0	15,0	
80	2,5°	6,0	148,0	160,0	14,0	

Während der Helixinterpolation oder des Schrägeintauchens darf der maximale Steigungswinkel α° nicht überschritten werden
(During helical interpolation or ramping do not exceed max Pitch α°)

ERSATZTEILE (SPARE PARTS)

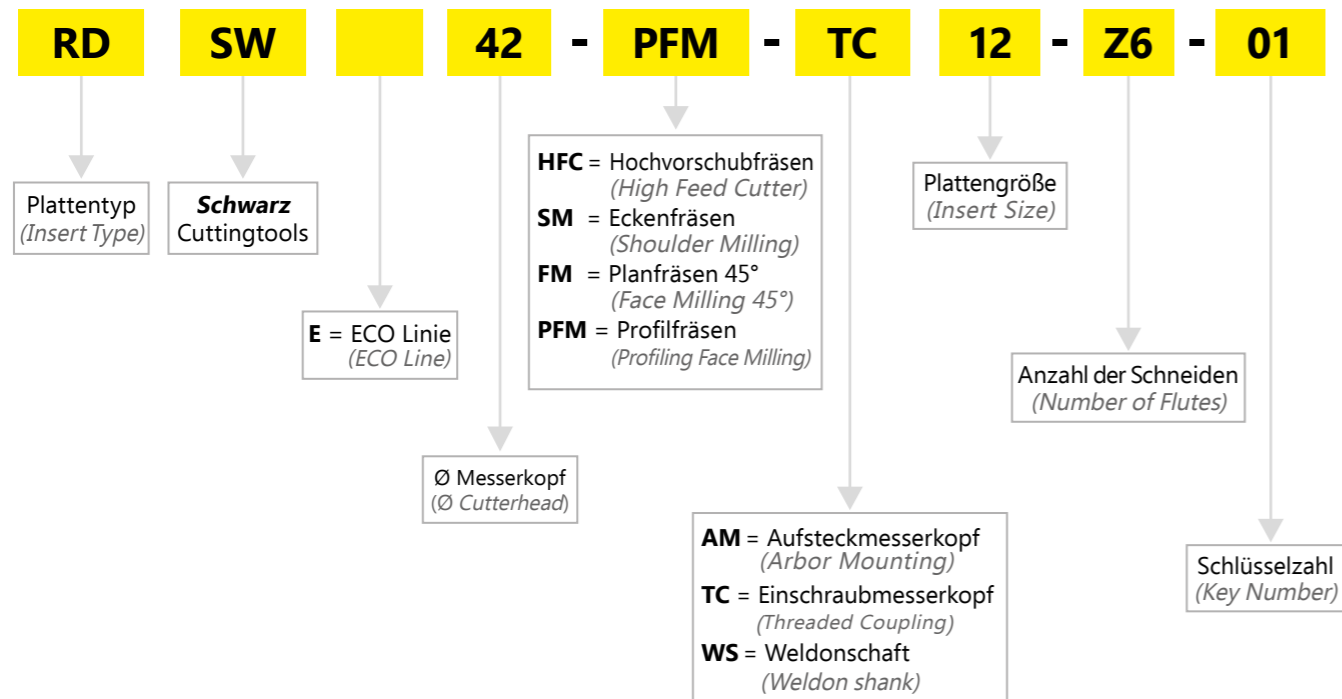
Werkzeugdurchmesser (Tool Diameter) ØDc	Spannschraube (Insert Screw)	Torx Schlüssel (Torx Key)	Unterlegplatte / Unterlegscheibe (Shim / Washer)	Klemmschraube (Screw Clamp)
RDSW...WS/TC...Ø15-Ø20	SW5250503	XT08	-	-
RDSW...TC/AM...Ø20-Ø52	SW5350800	XT15	-	-
RDSW...A7/A0...Ø50-Ø80	SW5350800	XT15	-	-
-	-	-	-	-





PRODUKTBEZEICHNUNG (PRODUCT IDENTIFICATION)

BEISPIEL (EXAMPLE): RDSW 42-PFM-TC 12-Z6-01



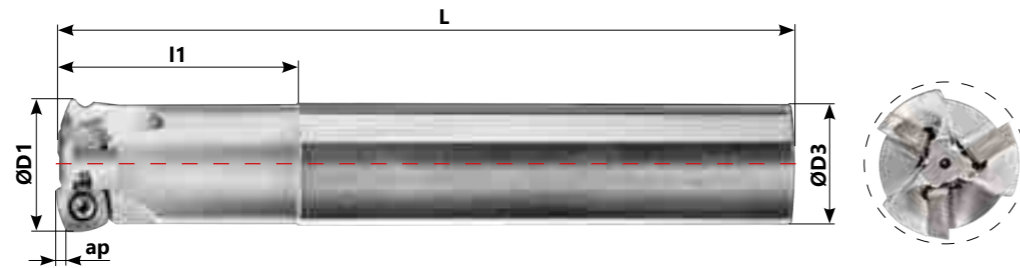
FORCE LINE

HOCHVORSCHUBFRÄSEN (HIGH-FEED)



XSW...WS...

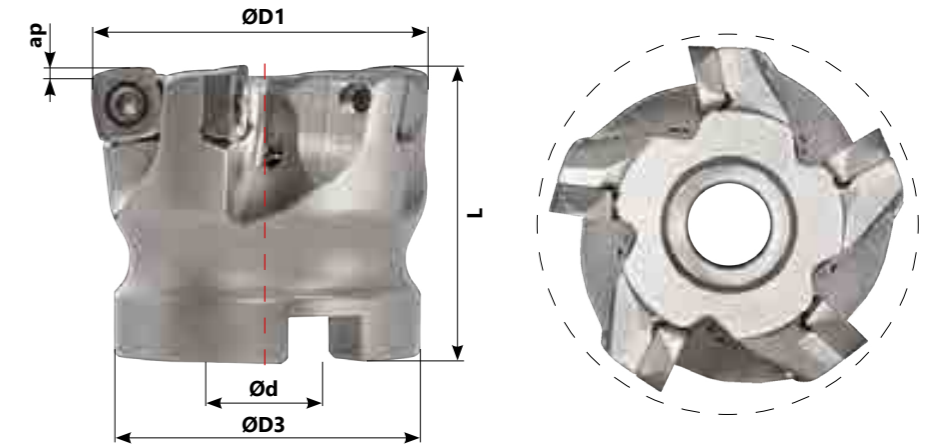
Weldonschaft
(Weldon Shank)



Bestellcode (Ordering Code)	Bezeichnung (Identification)	Platten (Inserts)		Maße (Dimensions) in mm					Preis (Price)
		Typ (Type)	Anzahl (Number)	ØD1	ØD3	L	l1	ap	
SW115-16	XSW16-HFC-WS07-Z2-01	X...07...	2	16	16	200	50	0,1-0,8	203,62 €
SW115-20	XSW20-HFC-WS07-Z3-01	X...07...	3	20	20	200	50	0,1-0,8	231,19 €
SW115-25	XSW25-HFC-WS07-Z4-01	X...07...	4	25	25	200	50	0,1-0,8	258,70 €
SW117-25	XSW25-HFC-WS10-Z3-01	X...10...	3	25	25	225	50	0,1-1,0	246,08 €
SW119-35	XSW35-HFC-WS13-Z3-01	X...13...	3	35	32	250	63	0,1-2,0	256,66 €

XSW...AM...

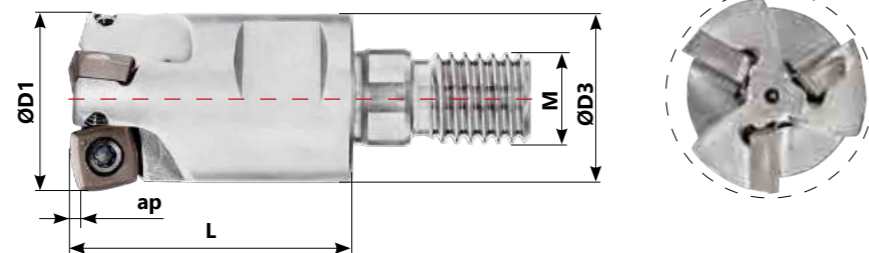
Aufsteckmesserkopf
(Arbor Mounting)



Bestellcode (Ordering Code)	Bezeichnung (Identification)	Platten (Inserts)		Maße (Dimensions) in mm					Preis (Price)
		Typ (Type)	Anzahl (Number)	ØD1	ØD3	Ød	L	ap	
SW118-40	XSW40-HFC-AM10-Z4-01	X...10...	4	40	38	16	40	0,1-1,0	285,77 €
SW118-50	XSW50-HFC-AM10-Z5-01	X...10...	5	50	43	22	40	0,1-1,0	333,40 €
SW118-63	XSW63-HFC-AM10-Z6-01	X...10...	6	63	48	22	40	0,1-1,0	383,67 €
SW119-50	XSW50-HFC-AM13-Z4-01	X...13...	4	50	43	22	40	0,1-2,0	317,52 €
SW119-63	XSW63-HFC-AM13-Z5-01	X...13...	5	63	48	22	40	0,1-2,0	367,79 €
SW119-80	XSW80-HFC-AM13-Z7-01	X...13...	7	80	58	27	50	0,1-2,0	433,94 €

XSW...TC...

Einschraubmesserkopf
(Threaded Coupling)



Bestellcode (Ordering Code)	Bezeichnung (Identification)	Platten (Inserts)		Maße (Dimensions) in mm					Preis (Price)
		Typ (Type)	Anzahl (Number)	ØD1	ØD3	M	L	ap	
SW116-16	XSW16-HFC-TC07-Z2-01	X...07...	2	16	13,8	M8	26	0,1-0,8	203,62 €
SW116-20	XSW20-HFC-TC07-Z3-01	X...07...	3	20	18	M10	30	0,1-0,8	231,19 €
SW116-25	XSW25-HFC-TC07-Z4-01	X...07...	4	25	21	M12	34	0,1-0,8	258,70 €

FRÄSPLATTEN (MILLING INSERTS)

Bestellcode (Ordering Code)	Qualität (Grades)								Preis (Price)	
	P		M		K		N	S		H
	PVD		PVD		PVD		UNC	PVD		PVD
	SW22230	SW11235	SW11245	SW22535			SW00915			

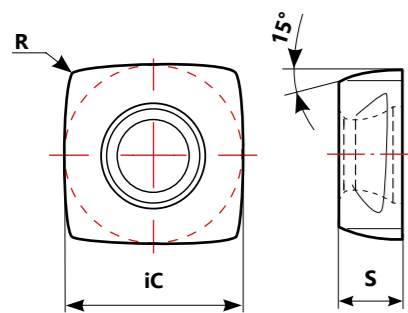
	XPLT 070305SR-HCM	▲	▲								9,21 €
	XPLT 070305ER-SCM			▲	▲						11,78 €
	XDLT 10T308SR-HCM	▲	▲								9,54 €
	XDLT 10T308ER-SCM			▲	▲						12,44 €
	XOLT 130410SR-HCM	▲	▲								11,95 €
	XOLT 130410ER-SCM			▲	▲						14,72 €

SCHNITTDATEN (CUTTING DATA)

Zu bearbeitendes Material (Material to be machined)	HB	Verschleißfestigkeit (Wear Resistance)		Vc (m/min)		Zähigkeit (Toughness)		Vorschub/Zahn (feed/tooth) in mm			
		SW22230	SW11235	SW11245	SW22535	SW22415	SW00915	HFC07	HFC10	HFC13	
		P	Unlegierter Stahl (Unalloyed Steel)	155-220	110-280	100-240	-	150-260	-	-	
	Niedrig legierter Stahl (Low-Alloyed Steel)	220-280	100-250	90-220	-	80-220	-	-	0,1-1,5	0,1-2,5	0,1-3,0
	Hoch legierter Stahl (High-Alloyed Steel)	280-380	60-130	60-110	-	90-180	-	-			
M	Rostfreier Stahl, ferritisch (Stainless Steels-ferritic)	200-330	-	110-150	110-160	220-350	-	-	0,1-1,5	0,1-2,5	0,1-3,0
	Rostfreier Stahl, austenitisch (Stainless Steel-austenitic)	200-330	-	110-150	110-170	150-240	-	-			
K	Temperguss (Malleable Cast Iron)	130-230	100-190	-	-	-	200-320	120 - 200			
	Grauguss (Grey Cast Iron)	180-245	100-310	-	-	-	100 - 190	90 - 160	-	0,1-2,5	0,1-3,0
	Gusseisen mit Kugelgraphit (Spheroidal Cast Iron)	160-250	90-200	-	-	-	100 - 180	90 - 170			
N	Aluminium und NE-Metalle (Aluminium and Non Ferrous)	30-130	-	-	-	-	-	60 - 1500	0,1-3,0	0,1-3,0	0,1-3,0
S	Hitzebeständige Superlegierungen (Heat Resistant Super Alloys)	200-320	-	-	-	25-75	-	-	0,1-0,5	0,1-0,8	0,1-1,0

Alle Schnittdaten dienen zur Orientierung
(All cutting datas serve to orientation)

PLATTEN - TECHNISCHE DATEN (INSERTS - TECHNICAL DETAILS)



Bestellcode (Ordering Code)	Maße (Dimensions) in mm		
	iC	S	R
XPLT 070305SR-HCM	7	2,75	0,5
XPLT 070305ER-SCM	7	2,75	0,5
XDLT 10T308SR-HCM	10	3,97	0,8
XDLT 10T308ER-SCM	10	3,97	0,8
XOLT 130410SR-HCM	13	4,76	1,0
XOLT 130410ER-SCM	13	4,76	1,0

Schrägeintauchen (Ramping)				Helixinterpolation (Helical Interpolation)		
				<p>Sackloch; sauberer Grund (Blind hole; Flat bottom)</p>		
Platte (Insert)	ØDc	Max Ramp α°	Max ap	ØDHmin	ØDHmax	Max Pitch/Rev.
XP...07...	16	5.9°	0,8	22	31	4,5
	20	3.2°	0,8	30	39	2,3
	25	2.0°	0,8	40	49	1,3
	16	5.9°	0,8	22	31	4,5
	20	3.2°	0,8	30	39	2,3
	25	2.0°	0,8	40	49	1,3
XD...10...	25	3.6°	1,0	35	48	3,1
	40	1.2°	1,0	65	78	1,0
	50	0.9°	1,0	85	98	0,8
	63	0.8°	1,0	111	124	0,7
XO...13...	35	4.4°	2,0	50	68	3,7
	50	1.5°	2,0	80	98	1,3
	63	1.1°	2,0	106	124	0,9
	80	1.3°	2,0	140	158	1,1

Während der Helixinterpolation oder des Schrägeintauchens darf der maximale Steigungswinkel α° nicht überschritten werden
(During helical interpolation or ramping do not exceed max Pitch α°)

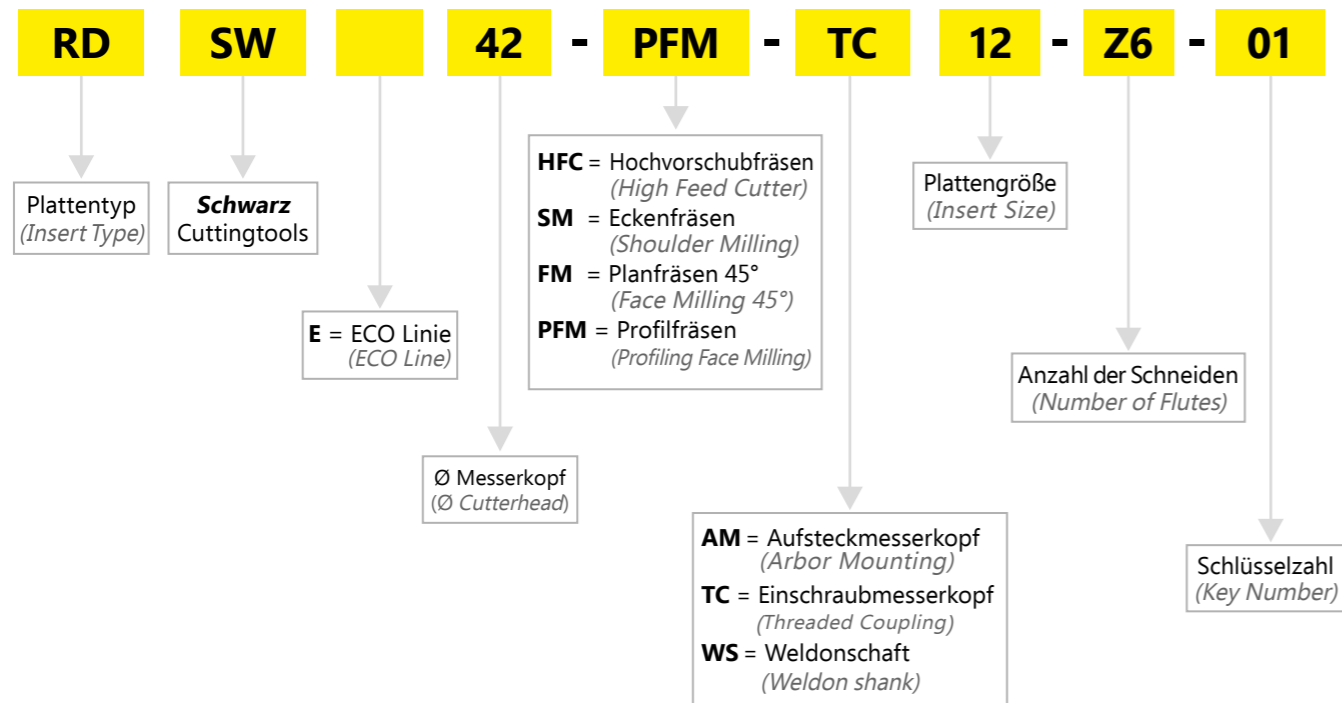
ERSATZTEILE (SPARE PARTS)

Werkzeugdurchmesser (Tool Diameter) ØDc	Spannschraube (Insert Screw)	Torx Schlüssel (Torx Key)	Unterlegplatte / Unterlegscheibe (Shim / Washer)	Klemmschraube (Screw Clamp)
XSW...07...	SW5255008 M2,5 x 5,0	T08	-	-
XSW...WS10...	SW5772211 M3,5 x 7,2	T15	-	-
XSW...AM10...	SW5788320 M3,5 x 8,6	T15	-	-
XSW...AM10...Ø40	SW5781826 M8,0 x 30,0	-	-	-
XSW...AM13...	SW5782211 M4.5 x 10.5	T20	-	-





PRODUKTBEZEICHNUNG (PRODUCT IDENTIFICATION)
BEISPIEL (EXAMPLE): RDSW 42-PFM-TC 12-Z6-01



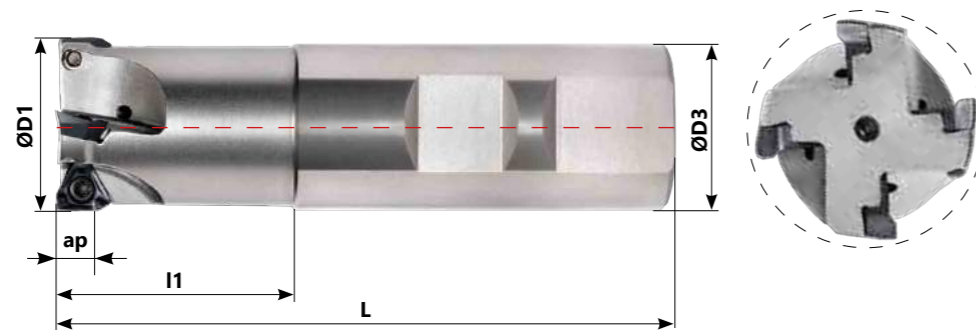
FORCE LINE

ECKFRÄSEN (SHOULDER MILLING)



TOSW...WS...

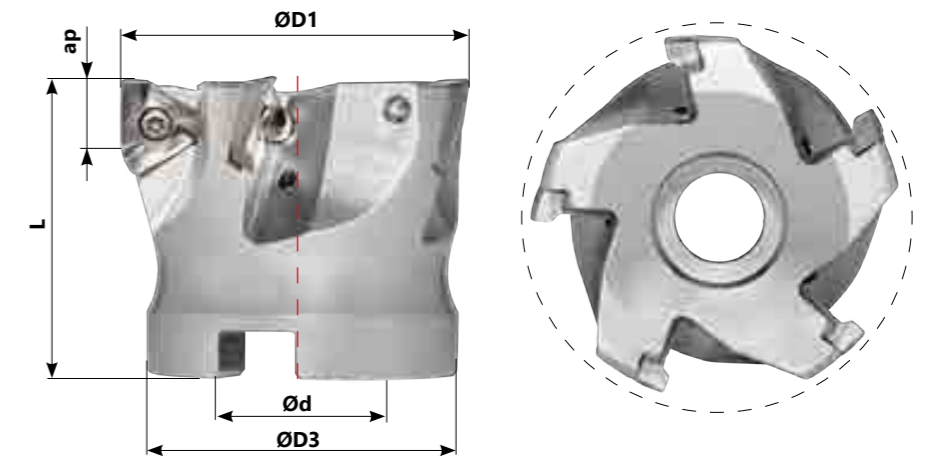
Weldonschaft
(Weldon Shank)



Bestellcode (Ordering Code)	Bezeichnung (Identification)	Platten (Inserts)		Maße (Dimensions) in mm					Preis (Price)
		Typ (Type)	Anzahl (Number)	ØD1	ØD3	L	l1	ap	
SW108-20	TOSW20-SM-WS07-Z3-01	TO...07...	3	20	19	160	30	0,8-5,0	246,08 €
SW108-25	TOSW25-SM-WS07-Z4-01	TO...07...	4	25	25	120	35	0,8-5,0	272,54 €
SW108-32	TOSW32-SM-WS07-Z5-01	TO...07...	5	32	32	130	45	0,8-5,0	296,35 €
SW110-32	TOSW32-SM-WS09-Z3-01	TO...09...	3	32	32	102	40	1,0-8,0	285,77 €

TOSW...AM...

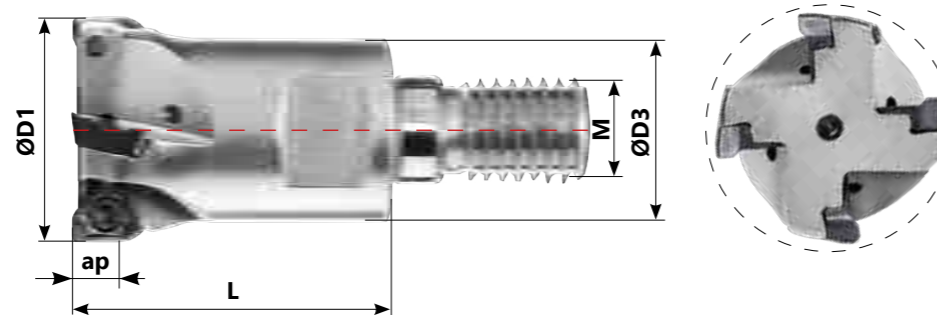
Aufsteckmesserkopf
(Arbor Mounting)



Bestellcode (Ordering Code)	Bezeichnung (Identification)	Platten (Inserts)		Maße (Dimensions) in mm					Preis (Price)
		Typ (Type)	Anzahl (Number)	ØD1	ØD3	Ød	L	ap	
SW111-40	TOSW40-SM-AM09-Z4-01	TO...09...	4	40	38	16	40	0,8-5,0	301,64 €
SW111-50	TOSW50-SM-AM09-Z5-01	TO...09...	5	50	43	22	40	0,8-5,0	349,27 €
SW111-63	TOSW63-SM-AM09-Z6-01	TO...09...	6	63	48	22	40	0,8-5,0	399,55 €

TOSW...TC...





Einschraubmesserkopf
(Threaded Coupling)



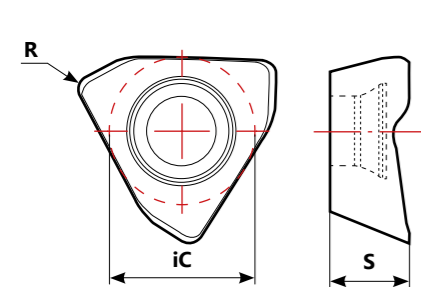
Bestellcode (Ordering Code)	Bezeichnung (Identification)	Platten (Inserts)		Maße (Dimensions) in mm					Preis (Price)
		Typ (Type)	Anzahl (Number)	ØD1	ØD3	M	L	ap	
SW109-20	TOSW20-SM-TC07-Z3-01	TO...07...	3	20	18	M10	33	0,8-5,0	246,08 €
SW109-25	TOSW25-SM-TC07-Z4-01	TO...07...	4	25	21	M12	36	0,8-5,0	272,54 €
SW109-32	TOSW32-SM-TC07-Z5-01	TO...07...	5	32	29	M16	17	0,8-5,0	296,35 €

FRÄSPLATTEN (MILLING INSERTS)

Bestellcode (Ordering Code)	Qualität (Grades)									Preis (Price) in €		
	P			M		K			N		S	H
	CVD	PVD		PVD	CVD	PVD			UNC		-	PVD
	SW22230	SW11235		SW11245	SW22535				SW00915		SW22535	



	TOKX 070305PDER-HCM	▲	▲									7,79 €
	TOKX 070308PDER-HCM		▲									7,79 €
	TOKX 070305PDER-SCM			▲	▲						▲	9,54 €
	TOKX 070308PDER-SCM				▲						▲	9,54 €
	TOKX 09T308PDER-HCM	▲	▲									8,09 €
	TOKX 09T312PDER-HCM		▲									8,09 €
	TOKX 09T316PDER-HCM		▲									8,09 €
	TOKX 09T308PDER-SCM			▲	▲						▲	10,23 €
	TOKX 09T312PDER-SCM				▲						▲	10,23 €
	TOKX 09T316PDER-SCM				▲						▲	10,23 €

PLATTEN - TECHNISCHE DATEN (INSERTS - TECHNICAL DETAILS)



Bestellcode (Ordering Code)	Maße (Dimensions) in mm			
	iC	S	I	R
TO...070305...	5,9	3,15	0,5	1
TO...070308...	5,9	3,15	0,8	1
TO...09T308...	9,525	3,8	0,8	1,5
TO...09T312...	9,525	3,8	1,2	1,5
TO...09T316...	9,525	3,8	1,6	1,5

ERSATZTEILE FÜR SW108-111 (SPARE PARTS FOR SW108-111)

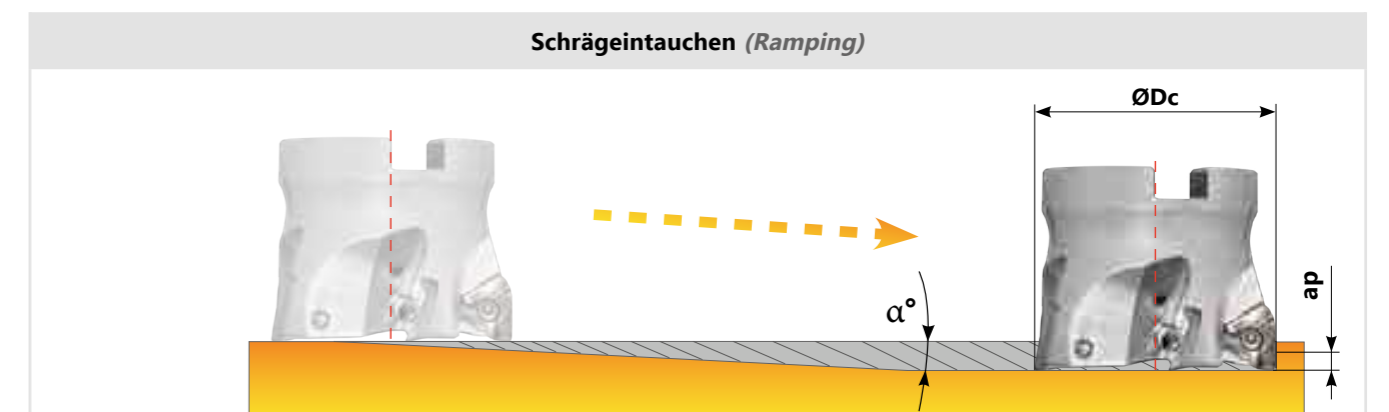
Werkzeugdurchmesser (Tool Diameter) ØDc	Spannschraube (Insert Screw)	Torx Schlüssel (Torx Key)	Unterlegplatte / Unterlegscheibe (Shim / Washer)	Klemmschraube (Screw Clamp)
TO...07...	 SW5256008 M2.5 x 6.0	 T08	 -	 -
TO...09...	SW5307308 M3.0 x 7.3	T08	-	-
TO...09...	SW5781826 M8.0 x 30.0	T08	-	-

SCHNITTDATEN (CUTTING DATA)

Zu bearbeitendes Material (Material to be machined)	HB	Verschleißfestigkeit (Wear Resistance)				Zähigkeit (Toughness)	Vorschub/Zahn (feed/tooth) (mm)		
		Vc (m/min)		Vc (m/min)			Plattengröße (Insert size)	fz (mm)	ap (mm)
		SW22230	SW11235	SW11245	SW22535				
P Unlegierter Stahl (Unalloyed Steel)	125-220	110-280	100-240	-	150-260	T07	0,08-0,15	0,8-5,0	
	220-280	100-250	90-220	-	80-220				
	280-380	60-130	60-110	-	90-180	T09	0,08-0,20	1,0-8,0	
M Rostfreier Stahl, ferritisch (Stainless Steels-ferritic)	200-330	-	110-150	110-160	220-350	T07	0,08-0,13	0,8-5,0	
	200-330	-	110-150	110-170	150-240	T09	0,08-0,17	1,0-8,0	
K Temperguss (Malleable Cast Iron)	130-230	100-190	-	-	-	T07	0,07-0,16	0,8-5,0	
	180-245	100-310	-	-	-				
	160-250	90-200	-	-	-	T09	0,08-0,22	1,0-8,0	
S Heat Resistant Super Alloys (Heat Resistant Super Alloys)	200-320	-	-	-	25-75	-	-	0,05-0,13	

Alle Schnittdaten dienen zur Orientierung
(All cutting datas serve to orientation)

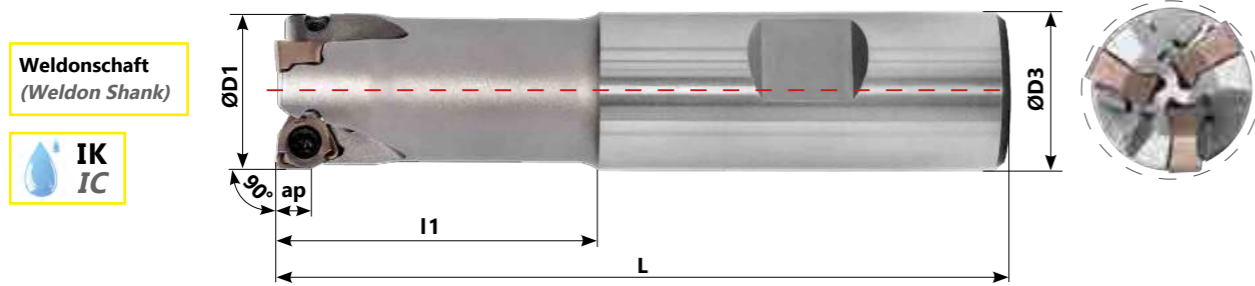
SCHRÄGEINTAUCHEN (RAMPING)



Platte (Insert)	ØDc	Max Ramp α°	Max ap
TO...07...	20	1,4°	5,0
	25	1,2°	5,0
	32	0,8°	5,0
	20	1,4°	5,0
	25	1,2°	5,0
	32	0,8°	5,0
T...09....	32	1,1°	8,0
	40	0,8°	8,0
	50	0,5°	8,0
	63	0,5°	8,0

Während der Helixinterpolation oder des Schrägeintauchens darf der maximale Steigungswinkel α° nicht überschritten werden
(During helical interpolation or ramping do not exceed max Pitch α°)

WNSW...WS...



Bestellcode (Ordering Code)	Bezeichnung (Identification)	Platten (Inserts)		Maße (Dimensions) in mm					Preis (Price)
		Typ (Type)	Anzahl (Number)	ØD1	ØD3	L	l1	ap	
SW132-20	WNSW20-PFM-WS04-Z3-02	WN...04...	3	20	20	100	30	0,4-4,0	137,55 €
SW132-25	WNSW25-PFM-WS04-Z3-02	WN...04...	4	25	25	115	35	0,4-4,0	166,95 €
SW132-32	WNSW32-PFM-WS04-Z5-02	WN...04...	5	32	25	125	40	0,4-4,0	185,85 €
SW133-20	WNSW20-PFM-WS04-Z3-02	WN...04...	3	20	20	150	40	0,4-4,0	163,80 €
SW133-25	WNSW25-PFM-WS04-Z4-02	WN...04...	4	25	25	170	50	0,4-4,0	198,45 €
SW133-32	WNSW32-PFM-WS04-Z5-02	WN...04...	5	32	32	195	70	0,4-4,0	225,75 €

WNSW...AM08...



Bestellcode (Ordering Code)	Bezeichnung (Identification)	Platten (Inserts)		Maße (Dimensions) in mm				Preis (Price)
		Typ (Type)	Anzahl (Number)	ØD1	Ød	L	ap	
SW135-50	WNSW50-PFM-AM08-Z5-02	WN...08...	5	50	22	40	0,4-7,0	279,30 €
SW135-63	WNSW63-PFM-AM08-Z6-02	WN...08...	6	63	22	40	0,4-7,0	315,00 €
SW135-80	WNSW80-PFM-AM08-Z7-02	WN...08...	7	80	27	50	0,4-7,0	355,95 €
SW135-100	WNSW100-PFM-AM08-Z8-02	WN...08...	8	100	32	50	0,4-7,0	436,80 €
SW135-125	WNSW125-PFM-AM08-Z10-02	WN...08...	10	125	40	63	0,4-7,0	557,55 €
SW135-160	WNSW160-PFM-AM08-Z11-02	WN...08...	11	160	40	63	0,4-7,0	647,85 €

WNSW...AM04...



Bestellcode (Ordering Code)	Bezeichnung (Identification)	Platten (Inserts)		Maße (Dimensions) in mm				Preis (Price)
		Typ (Type)	Anzahl (Number)	ØD1	Ød	L	ap	
SW134-32	WNSW32-PFM-AM04-Z6-02	WN...04...	6	32	16	40	0,4-4,0	212,10 €
SW134-40	WNSW40-PFM-AM04-Z6-02	WN...04...	6	40	16	40	0,4-4,0	216,30 €
SW134-50	WNSW50-PFM-AM04-Z8-02	WN...04...	8	50	22	50	0,4-4,0	234,15 €

FRÄSPLATTEN (MILLING INSERTS)

Bestellcode (Ordering Code)	Qualität (Grades)										Preis (Price)	
	P				M	K			N	S		H
	PVD				PVD	PVD			UNC	PVD		PVD
	SW11020	SW11030	SW11130	SW00040	SW11030		SW11020	SW11130	SW11140	SW00115		

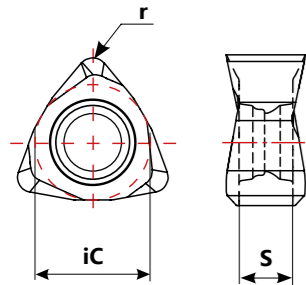


WNEU 040308-M	▲	▲	▲		▲		▲	▲									22,44 €
----------------------	---	---	---	--	---	--	---	---	--	--	--	--	--	--	--	--	---------



WNEU 080608-MB	▲	▲	▲		▲		▲	▲									24,42 €
-----------------------	---	---	---	--	---	--	---	---	--	--	--	--	--	--	--	--	---------

PLATTEN - TECHNISCHE DATEN (INSERTS - TECHNICAL DETAILS)



Bestellcode (Ordering Code)	Maße (Dimensions) in mm		
	iC	S	R
WNEU...04...	6,7	3,3	0,8
WNEU...MB...	12,5	6,56	0,8
WNEU...MM...	12,5	6,56	0,8

SCHNITTDATEN (CUTTING DATA)

Zu bearbeitendes Material (Material to be machined)	HB	Verschleißfestigkeit (Wear Resistance)				Vc (m/min)		Zähigkeit (Toughness)		
		SW11020	SW11030	SW11130	SW11140	SW11819	SW11314	SW00115	SW00025	SW00040
P Unlegierter Stahl (Unalloyed Steel)	155-220	140-220	130-200	160-200	-	-	-	-	-	-
	220-280	140-200	130-180	130-180	-	-	-	-	-	-
	280-380	110-180	110-150	110-160	-	-	-	-	-	-
M Rostfreier Stahl, ferritisch (Stainless Steels-ferritic)	200-330	-	90-130	80-120	-	-	-	-	-	-
	200-330	-	60-110	50-100	-	-	-	-	-	-
K Temperguss (Malleable Cast Iron)	130-230	170-220	-	150-200	-	-	-	-	-	-
	180-245	150-200	-	130-170	-	-	-	-	-	-
	160-250	100-170	-	120-160	-	-	-	-	-	-
Gusseisen mit Kugelgraphit (Spheroidal Cast Iron)										
Vorschub/Zahn (feed/tooth) in mm		-	0,1-0,3	0,1-0,3	0,1-0,3	-	-	-	-	-

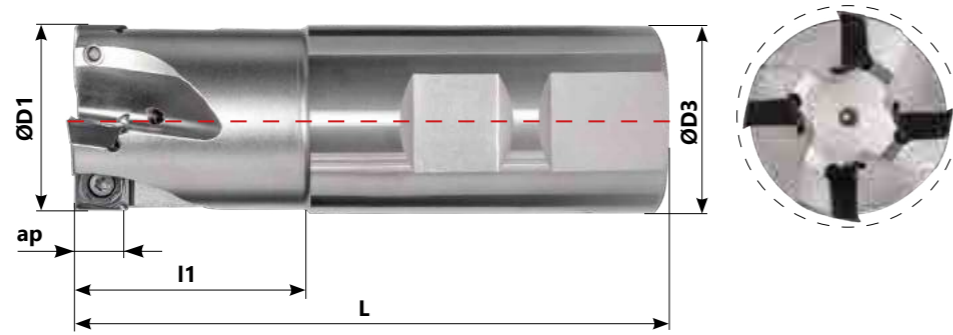
Alle Schnittdaten dienen zur Orientierung
(All cutting datas serve to orientation)

ERSATZTEILE FÜR SW132-135 (SPARE PARTS FOR SW132-135)

Werkzeugdurchmesser (Tool Diameter) ØDc	Spannschraube (Insert Screw)	Torx Schlüssel (Torx Key)	Unterlegplatte / Unterlegscheibe (Shim / Washer)	Klemmschraube (Screw Clamp)
WNSW...AM...Ø20-Ø50...	SW5258305	BT08	-	-
WNSW...AM...Ø50-Ø160...	SW5408354	BT15	-	-

SDSW...WS...

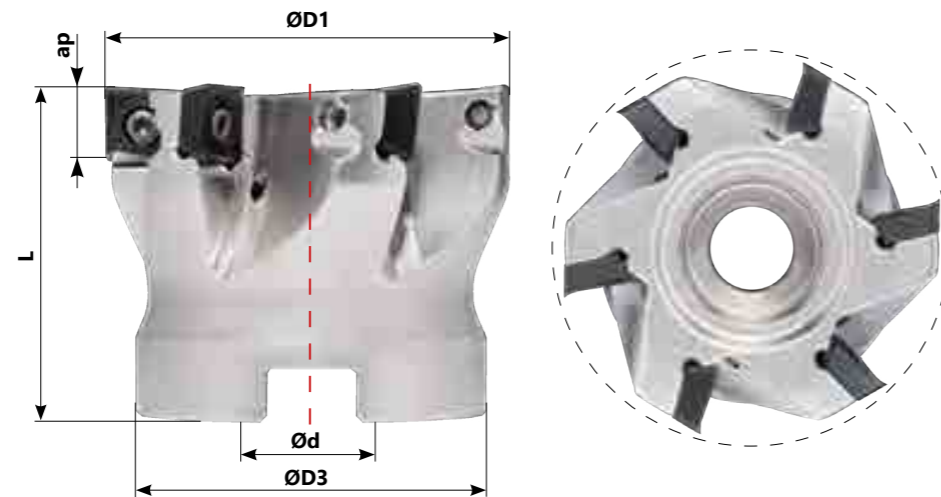
Weldonschaft
(Weldon Shank)



Bestellcode (Ordering Code)	Bezeichnung (Identification)	Platten (Inserts)		Maße (Dimensions) in mm					Preis (Price)
		Typ (Type)	Anzahl (Number)	ØD1	ØD3	L	l1	ap	
SW112-25	SDSW25-SM-WS09-Z3-01	SD...09...	3	25	25	88	32	0,1-4,0	169,34 €
SW112-32	SDSW32-SM-WS09-Z4-01	SD...09...	4	32	32	100	40	0,1-4,0	264,60 €
SW114-32	SDSW32-SM-WS12-Z3-01	SD...12...	3	32	32	100	40	0,5-10,0	264,60 €

SDSW...AM...

Aufsteckmessenkopf
(Arbor Mounting)



Bestellcode (Ordering Code)	Bezeichnung (Identification)	Platten (Inserts)		Maße (Dimensions) in mm					Preis (Price)
		Typ (Type)	Anzahl (Number)	ØD1	ØD3	Ød	L	ap	
SW113-40	SDSW40-SM-AM09-Z5-01	SD...09...	5	40	38	16	40	0,1-4,0	227,56 €
SW113-50	SDSW50-SM-AM09-Z6-01	SD...09...	6	50	43	22	40	0,1-4,0	264,60 €
SW113-63	SDSW63-SM-AM09-Z7-01	SD...09...	7	63	48	22	40	0,1-4,0	296,35 €
SW113-80	SDSW80-SM-AM09-Z9-01	SD...09...	9	80	58	27	50	0,1-4,0	354,56 €
SW114-40	SDSW40-SM-AM12-Z4-01	SD...12...	4	40	38	16	40	0,5-10,0	251,37 €
SW114-50	SDSW50-SM-AM12-Z5-01	SD...12...	5	50	43	22	40	0,5-10,0	354,56 €
SW114-63	SDSW63-SM-AM12-Z6-01	SD...12...	6	63	48	22	40	0,5-10,0	410,13 €
SW114-80	SDSW80-SM-AM12-Z7-01	SD...12...	7	80	58	27	50	0,5-10,0	455,11 €

Bestellcode (Ordering Code)	Qualität (Grades)							Preis (Price)	
	P		M		K	N	S		H
	PVD		PVD		PVD	UNC	PVD		PVD
SW22230	SW11235		SW11245	SW22535	SW22415	SW00915			



SDKT 09T308SR-CMH	▲	▲							9,54 €
SDKT 09T308SR-CSM			▲	▲					12,47 €



SDKT 09T308SR-CMC					▲				9,54 €
SDHT 09T308FR-MLM						▲			13,00 €

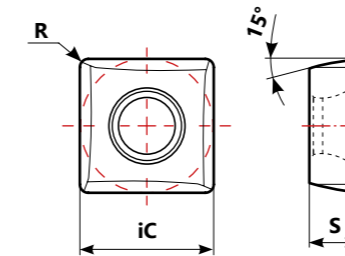


SDKT 120508SR-CMH	▲	▲							12,14 €
SDKT 120508SR-CSM			▲	▲					15,25 €



SDKT 120508SR-CMC					▲				12,14 €
SDHT 120508FR-MLM						▲			15,41 €

PLATTEN - TECHNISCHE DATEN (INSERTS - TECHNICAL DETAILS)



Bestellcode (Ordering Code)	Maße (Dimensions) in mm				
	iC	S	I	B	R
SDSW...WS/AM09...	9	3,97	9	-	0,8
SDSW...WS/AM12...	12,3	5	12,3	-	0,8

SCHNITTDATEN (CUTTING DATA)

Zu bearbeitendes Material (Material to be machined)	HB	Verschleißfestigkeit (Wear Resistance)				Zähigkeit (Toughness)	
		Vc (m/min)	SW22230	SW11235	SW11245	SW22535	SW22415
P Unlegierter Stahl (Unalloyed Steel)	155-220	110-280	100-240	-	150-260	-	-
	220-280	100-250	90-220	-	80-220	-	-
	280-380	60-130	60-110	-	90-180	-	-
M Rostfreier Stahl, ferritisch (Stainless Steels-ferritic)	200-330	-	110-150	110-160	220-350	-	-
	200-330	-	110-150	110-170	150-240	-	-
K Temperguss (Malleable Cast Iron)	130-230	100-190	-	-	-	200-320	120 - 200
	180-245	100-310	-	-	-	100 - 190	90 - 160
	160-250	90-200	-	-	-	100 - 180	90 - 170
N Aluminium und NE-Metalle (Aluminium and Non Ferrous)	30-130	-	-	-	-	-	60 - 1500
	200-320	-	-	-	25-75	-	-
S Heat Resistant Super Alloys (Heat Resistant Super Alloys)	200-320	-	-	-	25-75	-	-
Vorschub/Zahn (feed/tooth) in mm	-	0,5-0,25	0,5-0,25	0,5-0,25	0,05-0,28	0,05-0,30	0,05-0,30

Alle Schnittdaten dienen zur Orientierung
(All cutting datas serve to orientation)

SCHRÄGEINTAUCHEN UND HELIXINTERPOLATION (RAMPING AND HELICAL INTERPOLATION)

Schrägeintauchen (Ramping)				Helixinterpolation (Helical Interpolation)		
Platte (Insert)	ØDc	Max Ramp α°	Max ap	ØDHmin	ØDHmax	Max Pitch/Rev.
SD...09...	25	4,4°	4	37	48	4,4
	32	2,2°	4	47	62	2,2
	40	0,75°	4	63	78	0,75
	50	0,5°	4	83	98	0,5
	63	0,35°	4	109	124	0,35
SD...12...	80	0,25°	4	143	158	0,25
	32	2,0°	10	41	62	2,0
	40	2,0°	10	57	78	2,0
	50	1,2°	10	77	98	1,2
	63	0,7°	10	103	124	0,7
	80	0,6°	10	137	158	0,6

Während der Helixinterpolation oder des Schrägeintauchens darf der maximale Steigungswinkel α° nicht überschritten werden
(During helical interpolation or ramping do not exceed max Pitch α°)

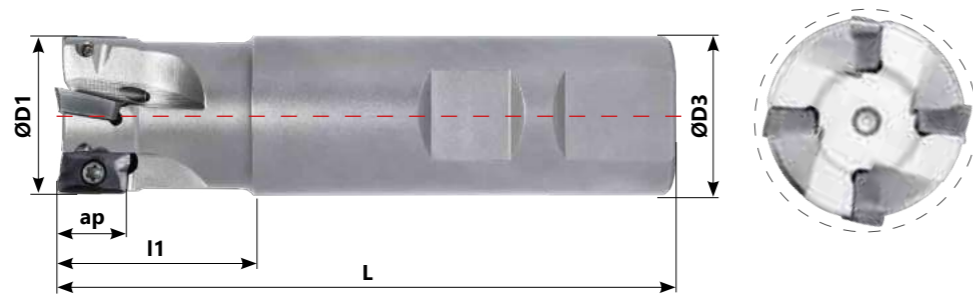
ERSATZTEILE FÜR SW112-114 (SPARE PARTS FOR SW112-114)

Werkzeugdurchmesser (Tool Diameter) ØDc	Spannschraube (Insert Screw)	Torx Schlüssel (Torx Key)	Unterlegplatte / Unterlegscheibe (Shim / Washer)	Klemmschraube (Screw Clamp)
SDSW...WS/AM09...	SW5255008 M2.5 x 5.0	T08	-	-
SDSW...AM09...Ø40	SW5818267 M8.0 x 30.0	-	-	-
SDSW...WS/AM12...	SW5401115 M4,0 x 11	T15	-	-
SDSW...WS12...Ø32	SW5123203 M4,0 x 8,5	T15	-	-
SDSW...WS/AM12...	SW5818267 M8,0 x 30,0	-	-	-



APWE...WS10...

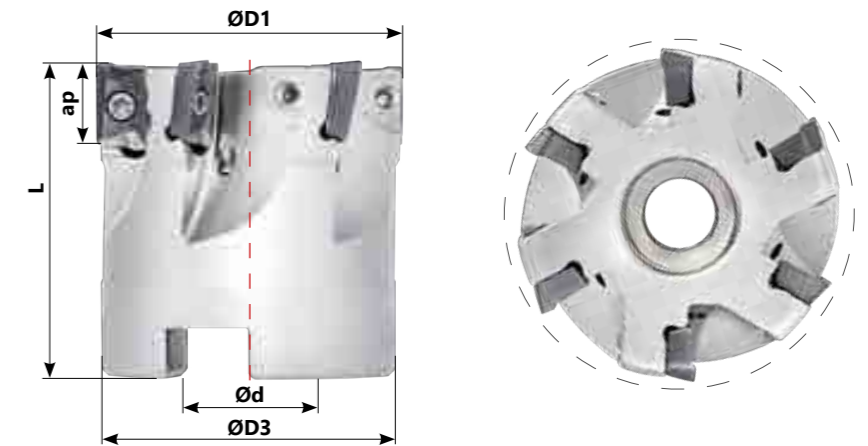
Weldonschaft
(Weldon Shank)



Bestellcode (Ordering Code)	Bezeichnung (Identification)	Platten (Inserts)		Maße (Dimensions) in mm					Preis (Price)
		Typ (Type)	Anzahl (Number)	ØD1	ØD3	L	l1	ap	
SW121-16-1	APWE1685-SM-WS10-Z2-03	AP...10...	2	16	16	85	26	0,2-9,0	111 €
SW121-16-2	APWE16150-SM-WS10-Z2-03	AP...10...	2	16	16	150	26	0,2-9,0	142 €
SW121-20-1	APWE2090-SM-WS10-Z3-03	AP...10...	3	20	20	90	28	0,2-9,0	149 €
SW121-20-2	APWE20150-SM-WS10-Z3-03	AP...10...	3	20	20	150	28	0,2-9,0	180 €
SW121-25-1	APWE25150-SM-WS10-Z4-03	AP...10...	4	25	20	150	26	0,2-9,0	204 €
SW121-25-2	APWE2590-SM-WS10-Z4-03	AP...10...	4	25	25	95	30	0,2-9,0	173 €

APWE...AM10...

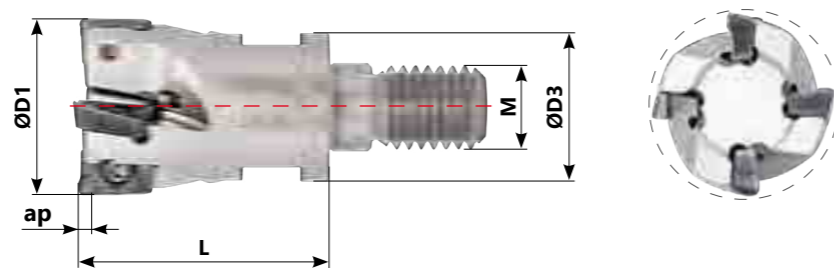
Aufsteckmesserkopf
(Arbor Mounting)



Bestellcode (Ordering Code)	Bezeichnung (Identification)	Platten (Inserts)		Maße (Dimensions) in mm					Preis (Price)
		Typ (Type)	Anzahl (Number)	ØD1	ØD3	Ød	L	ap	
SW123-40	APWE40-SM-AM10-Z6-03	AP...10...	6	40	39	22	40	0,2-9,0	265 €
SW123-50	APWE50-SM-AM10-Z7-03	AP...10...	7	50	40	22	40	0,2-9,0	291 €
SW123-63	APWE63-SM-AM10-Z8-03	AP...10...	8	63	48	22	40	0,2-9,0	317 €

APWE...TC10...

Einschraubmesserkopf
(Threaded Coupling)



Bestellcode (Ordering Code)	Bezeichnung (Identification)	Platten (Inserts)		Maße (Dimensions) in mm					Preis (Price)
		Typ (Type)	Anzahl (Number)	ØD1	ØD3	M	L	ap	
SW122-16	APWE16-SM-TC10-Z2-03	AP...10...	2	16	13	M8	25	0,2-9,0	150 €
SW122-20	APWE20-SM-TC10-Z3-03	AP...10...	3	20	18	M10	30	0,2-9,0	166 €
SW122-25	APWE25-SM-TC10-Z4-03	AP...10...	4	25	21	M12	35	0,2-9,0	177 €



FRÄSPLATTEN (MILLING INSERTS)

Bestellcode (Ordering Code)	Qualität (Grades)											Preis (Price)
	P					M	K			N	S	
	PVD					PVD	PVD			UNC	PVD	
	SW11910	SW11920	SW11930	SW11125	SW11135	SW11920	SW11930	SW11920	SW11930	SW11740	SW00910	



APKT 100305 PDER-X1	▲	▲				▲	▲	▲				7,42 €
APKT 100305 PDSR-X1	▲	▲						▲	▲			7,42 €

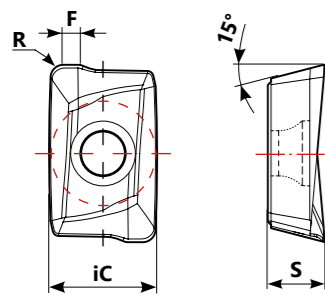


APKT 100308 PDER-X	▲	▲				▲	▲	▲			▲	7,42 €
APKT 100308 PDSR-X	▲							▲				7,42 €
APKT 100308 PDTR-X	▲	▲						▲	▲			7,42 €
APKT 100312 PDER-X	▲	▲				▲	▲	▲				7,42 €
APKT 100312 PDSR-X	▲							▲				7,42 €
APKT 100312 PDTR-X	▲	▲						▲	▲			7,42 €



APET 100305 PDFR-LN											▲	11,48 €
---------------------	--	--	--	--	--	--	--	--	--	--	---	---------

PLATTEN - TECHNISCHE DATEN (INSERTS - TECHNICAL DETAILS)



Bestellcode (Ordering Code)	Maße (Dimensions) in mm				
	iC	S	I	R	F
AP...100305...	6,70	3,50	10,0	0,50	1,20
AP...100308...	6,70	3,50	10,0	0,80	0,90
AP...100312...	6,70	3,50	10,0	1,20	-

SCHNITTDATEN (CUTTING DATA)

Zu bearbeitendes Material (Material to be machined)	HB	Verschleißfestigkeit (Wear Resistance)				Vc (m/min)	Zähigkeit (Toughness)		Vorschub/Zahn (feed/tooth) in mm	
		SW11920	SW11930	SW11740	SW00910	APKT 10... PDER-X/X1	APKT 10... PDS(T)R-X/X1	APET 10... PDFR-LN		
P Unlegierter Stahl (Unalloyed Steel)	125-220	150-230	150-180		-	0,07-0,15	0,10-0,25			
	220-280	140-220	140-170		-	0,07-0,10	0,10-0,20			
	280-380	130-180	120-150		-	0,07-0,10	0,10-0,20			
M Rostfreier Stahl, ferritisch (Stainless Steels-ferritic)	200-330	-	90-150		-	0,07-0,10	0,10-0,20			
	200-330	-	80-130		-	0,07-0,10	0,10-0,20			
K Temperguss (Malleable Cast Iron)	130-230	150-280	80-230		-	0,07-0,15	0,10-0,25			
	180-245	130-230	120-225		-	0,07-0,15	0,10-0,25			
	160-250	80-190	80-180		-	-	0,10-0,20			
N Aluminium und NE-Metalle (Aluminium and Non Ferrous)	30-130	-	-		350-1400	-	-	0,07-0,20		
S Heat Resistant Super Alloys (Heat Resistant Super Alloys)	200-320	-	-		30-70	-	0,10-0,20			

Operation (Operation)	ae	Vc & fz	ap (mm)
Slotting (Schlitzfräsen)	100%	<20%	3,0-4,0
Eckbearbeitung (Shouldering)	<50%	>8%	5,0-6,0
	≤25%	>12%	7,0-8,0

Alle Schnittdaten dienen zur Orientierung
(All cutting datas serve to orientation)

Schrägeintauchen (<i>Ramping</i>)			Helixinterpolation (<i>Helical Interpolation</i>)		
ØDc	Max Ramp α°	Max ap	ØDHmin	ØDHmax	Max Pitch/Rev
16	1,3°	9,0	29,2	31,0	1,1
20	0,9°	9,0	37,2	39,0	0,9
25	0,6°	9,0	47,2	49,0	0,8
40	0,4°	9,0	77,2	79,0	0,9
50	0,25°	9,0	97,2	99,0	0,7
63	0,2°	9,0	123,2	125,0	0,7

Während der Helixinterpolation oder des Schrägeintauchens darf der maximale Steigungswinkel α° nicht überschritten werden
(*During helical interpolation or ramping do not exceed max Pitch α°*)

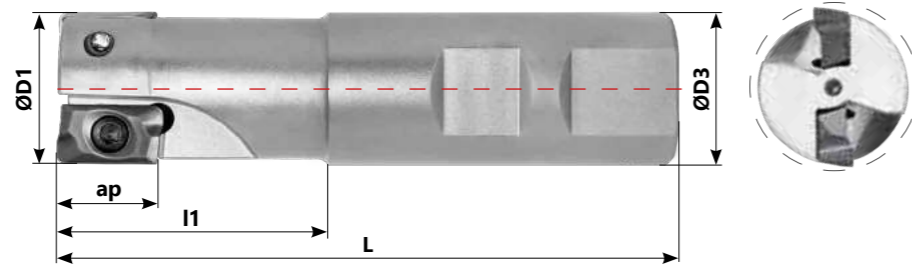
ERSATZTEILE (*SPARE PARTS*)

Werkzeugdurchmesser (<i>Tool Diameter</i>) ØDc	Spannschraube (<i>Insert Screw</i>)	Torx Schlüssel (<i>Torx Key</i>)	Unterlegplatte / Unterlegscheibe (<i>Shim / Washer</i>)	Klemmschraube (<i>Screw Clamp</i>)
APSW...Ø16-Ø25	SW5250503	XT08	-	-
APSW...Ø40-Ø63	SW5250503	XT08	-	-



APSWE...WS16...

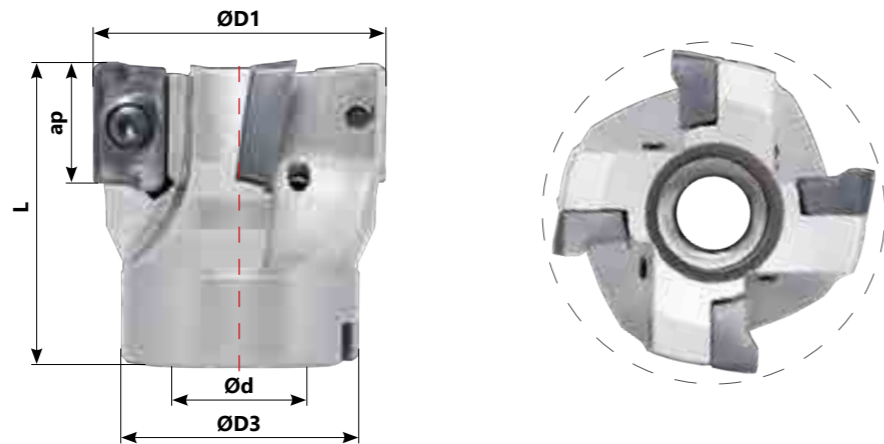
Weldonschaft
(Weldon Shank)



Bestellcode (Ordering Code)	Bezeichnung (Identification)	Platten (Inserts)		Maße (Dimensions) in mm					Preis (Price)
		Typ (Type)	Anzahl (Number)	ØD1	ØD3	L	l1	ap	
SW124-25-1	APSWE25100-SM-WS16-Z2-03	AP...16...	2	25	25	100	44	0,3-14,5	137 €
SW124-25-2	APSWE25200-SM-WS16-Z2-03	AP...16...	2	25	25	200	60	0,3-14,5	221 €
SW124-32-1	APSWE32110-SM-WS16-Z3-03	AP...16...	3	32	32	110	50	0,3-14,5	149 €
SW124-32-2	APSWE32200-SM-WS16-Z3-03	AP...16...	3	32	32	200	60	0,3-14,5	271 €
SW124-40-1	APSWE40115-SM-WS16-Z4-03	AP...16...	4	40	32	115	40	0,3-14,5	185 €
SW124-40-2	APSWE40200-SM-WS16-Z4-03	AP...16...	4	40	32	200	40	0,3-14,5	320 €

APSWE...AM16...

Aufsteckmesserkopf
(Arbor Mounting)

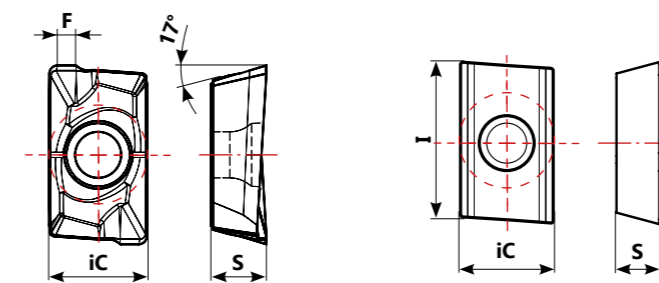


Bestellcode (Ordering Code)	Bezeichnung (Identification)	Platten (Inserts)		Maße (Dimensions) in mm					Preis (Price)
		Typ (Type)	Anzahl (Number)	ØD1	ØD3	Ød	L	ap	
SW125-40	APSWE40-SM-AM16-Z4-03	AP...16...	4	40	32	16	40	0,3-14,5	199 €
SW125-50	APSWE50-SM-AM16-Z5-03	AP...16...	5	50	42	22	40	0,3-14,5	255 €
SW125-63	APSWE63-SM-AM16-Z6-03	AP...16...	6	63	52	22	40	0,3-14,5	293 €
SW125-80	APSWE80-SM-AM16-Z7-03	AP...16...	7	80	60	27	50	0,3-14,5	321 €
SW125-100	APSWE100-SM-AM16-Z8-03	AP...16...	8	100	80	32	50	0,3-14,5	404 €
SW125-125	APSWE125-SM-AM16-Z9-03	AP...16...	9	125	90	40	63	0,3-14,5	470 €

Bestellcode (Ordering Code)	Qualität (Grades)										Preis (Price)
	P				M		K		N	S	
	PVD				PVD		PVD		UNC	PVD	
	SW11920	SW12920	SW11930	SW12930	SW11930	SW12930	SW11920	SW12920	SW11930	SW12930	

	APKT 160408 PDER-X1	▲		▲		▲		▲				9,81 €
	APKT 160408 PDSR-X1	▲		▲		▲		▲				9,81 €
	APKT 160408 PDER-X2		▲		▲		▲		▲			9,81 €
	APKT 160408 PDSR-X2		▲		▲		▲		▲			9,81 €
	APKT 160416 PDER-X	▲						▲				9,81 €
	APKT 160416 PDSR-X	▲		▲				▲		▲		9,81 €
	APKT 160432 PDER-X	▲						▲				9,81 €
	APKT 160432 PDSR-X	▲						▲				9,81 €
	APHT 1604 PDFR-LN										▲	12,44 €
	APKT 160408 PDFR-LN										▲	12,44 €

PLATTEN - TECHNISCHE DATEN (INSERTS - TECHNICAL DETAILS)



Bestellcode (Ordering Code)	Maße (Dimensions) in mm				
	iC	S	I	F	R
AP...160408...	9,45	5,35	16	1,8	0,8
AP...160416...	9,45	5,35	16	1,2	1,6
AP...160432...	9,45	5,35	16	-	3,2
AP...1604...	9,45	5,35	16	1,74	-

Zu bearbeitendes Material (Material to be machined)	HB	Verschleißfestigkeit Vc Zähigkeit (Wear Resistance) (m/min) (Toughness)			Vorschub/Zahn (feed/tooth) in mm		
		SWT11920	SW11930	SW00910	APKT 16... PDER-X/X2	APKT 16... PDS(T)R-X/X2	AP...T 16... PDFR-LN
P Unlegierter Stahl (Unalloyed Steel)	125-220	150-230	150-180	-	0,07-0,15	0,10-0,25	-
	220-280	140-220	140-170	-	0,07-0,10	0,10-0,20	-
	280-380	130-180	120-150	-	0,07-0,10	0,10-0,20	-
M Rostfreier Stahl, ferritisch (Stainless Steels-ferritic)	200-330	-	90-150	-	0,07-0,10	0,10-0,20	-
	200-330	-	80-130	-	0,07-0,10	0,10-0,20	-
K Temperguss (Malleable Cast Iron)	130-230	150-280	80-230	-	0,07-0,15	0,10-0,25	-
	180-245	130-230	120-225	-	0,07-0,15	0,10-0,25	-
	160-250	80-190	80-180	-	-	0,10-0,20	-
N Aluminium und NE-Metalle (Aluminium and Non Ferrous)	30-130	-	-	350-1400	-	-	0,07-0,20
	200-320	-	-	-	0,10-0,20	-	-

Alle Schnittdaten dienen zur Orientierung
(All cutting datas serve to orientation)

Schrägeintauchen (Ramping)

Helixinterpolation (Helical Interpolation)

ØDc	Max Ramp α°	Max ap	ØDHmin	ØDHmax	Max Pitch/Rev
25	3°	14,5	46,1	48,4	3,9
32	2°	14,5	60,1	62,4	3,3
40	1,5°	14,5	76,1	78,4	3,2
50	1,1°	14,5	96,1	98,4	2,9
63	0,85°	14,5	122,1	124,4	2,9
80	0,64°	14,5	156,1	158,4	2,7
100	0,5°	14,5	196,1	198,4	2,7
125	0,38°	14,5	246,1	248,4	2,6

Sackloch; sauberer Grund
(Blind hole; Flat bottom)

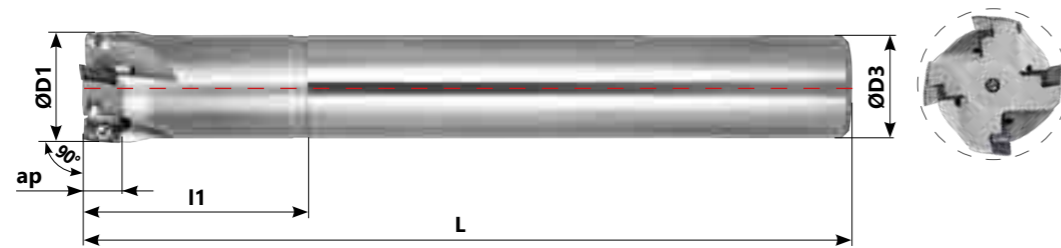
Während der Helixinterpolation oder des Schrägeintauchens darf der maximale Steigungswinkel α° nicht überschritten werden
(During helical interpolation or ramping do not exceed max Pitch α°)

ERSATZTEILE FÜR SW124-125 (SPARE PARTS FOR SW124-125)

Werkzeugdurchmesser (Tool Diameter) ØDc	Spannschraube (Insert Screw)	Torx Schlüssel (Torx Key)	Unterlegplatte / Unterlegscheibe (Shim / Washer)	Klemmschraube (Screw Clamp)
APSW...WS...Ø25-Ø40	SW5400900	XT15	-	-
APSW...AM...Ø40-Ø80	SW5400900	XT15	-	-
APSW...AM...Ø100-Ø125	SW5400900	XT15	-	-

APSW...WS06...

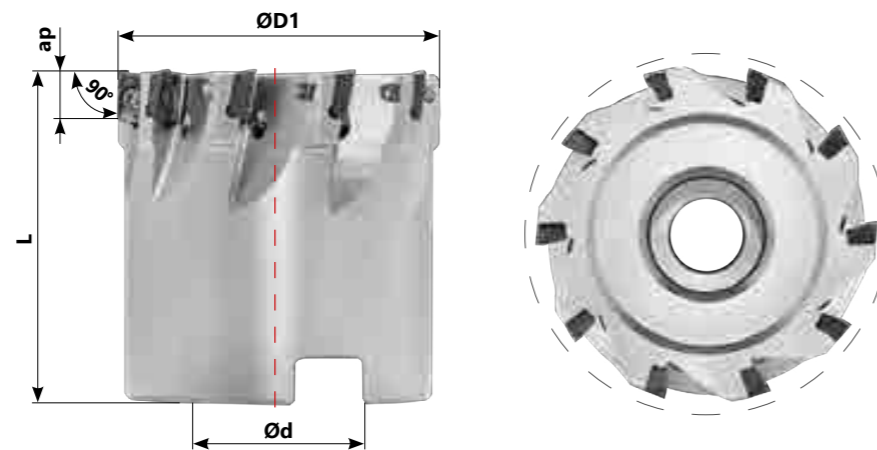
Weldonschaft
(Weldon Shank)



Bestellcode (Ordering Code)	Bezeichnung (Identification)	Platten (Inserts)		Maße (Dimensions) in mm					Preis (Price)
		Typ (Type)	Anzahl (Number)	ØD1	ØD3	L	l1	ap	
SW126-10	APSW10-SM-WS06-Z2-02	AP...06...	2	10	10	100	28	0,1-2,5	94,50 €
SW126-12	APSW12-SM-WS06-Z3-02	AP...06...	3	12	12	100	30	0,1-2,5	117,60 €
SW126-14	APSW14-SM-WS06-Z3-02	AP...06...	3	14	12	120	32	0,1-2,5	117,60 €
SW126-16	APSW16-SM-WS06-Z4-02	AP...06...	4	16	16	120	32	0,1-2,5	152,25 €
SW126-18	APSW18-SM-WS06-Z4-02	AP...06...	4	18	16	120	32	0,1-2,5	152,25 €
SW126-20	APSW20-SM-WS06-Z5-02	AP...06...	5	20	20	150	35	0,1-2,5	175,35 €
SW126-25	APSW25-SM-WS06-Z7-02	AP...06...	7	25	20	150	35	0,1-2,5	193,20 €
SW126-32	APSW32-SM-WS06-Z8-02	AP...06...	8	32	25	150	35	0,1-2,5	206,85 €

APSW...AM06...

Aufsteckmesserkopf
(Arbor Mounting)



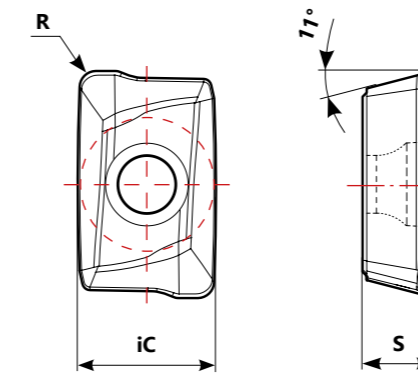
Bestellcode (Ordering Code)	Bezeichnung (Identification)	Platten (Inserts)		Maße (Dimensions) in mm				Preis (Price)
		Typ (Type)	Anzahl (Number)	ØD1	Ød	L	ap	
SW127-32	APSW32-SM-AM06-Z8-02	AP...06...	8	32	16	40	0,1-2,5	215,25 €
SW127-40	APSW40-SM-AM06-Z10-02	AP...06...	10	40	16	40	0,1-2,5	242,55 €
SW127-50	APSW50-SM-AM06-Z11-02	AP...06...	11	50	22	40	0,1-2,5	261,45 €

Bestellcode (Ordering Code)	Qualität (Grades)						Preis (Price)						
	P		M	K	N	S		H					
	PVD		PVD	PVD	UNC	PVD		PVD					
	SW11140	SW11030	SW00025	SW00040	SW11140		SW11130	SW11140		SW00115			



APKT 060204 PDTR-K	▲		▲	▲								14,85 €
--------------------	---	--	---	---	--	--	--	--	--	--	--	---------

PLATTEN - TECHNISCHE DATEN (INSERTS - TECHNICAL DETAILS)



Bestellcode (Ordering Code)	Maße (Dimensions) in mm				
	iC	S	R	B	-
APKT 060204 PDTR-K	3,66	2,16	0,4	-	-
-	-	-	-	-	-

SCHNITTDATEN (CUTTING DATA)

	Zu bearbeitendes Material (Material to be machined)	HB	Verschleißfestigkeit (Wear Resistance)		Vc (m/min)		Zähigkeit (Toughness)	
			SW11020	SW11030	SW11130	SW11140		
P	Unlegierter Stahl (Unalloyed Steel)	155-220	210-260	120-150	120-170	-		
	Niedrig legierter Stahl (Low-Alloyed Steel)	220-280	190-240	100-130	120-150	-		
	Hoch legierter Stahl (High-Alloyed Steel)	280-380	180-220	90-110	100-150	-		
M	Rostfreier Stahl, ferritisch (Stainless Steels-ferritic)	200-330	-	100-160	90-130	100-160		
	Rostfreier Stahl, austenitisch (Stainless Steel-austenitic)	200-330	-	90-160	80-120	80-140		
K	Temperguss (Malleable Cast Iron)	130-230	190-270	-	-	160-230		
	Grauguss (Grey Cast Iron)	180-245	180-240	-	-	140-210		
	Gusseisen mit Kugelgraphit (Spheroidal Cast Iron)	160-250	160-210	-	-	120-170		
N	Aluminium und NE-Metalle (Aluminium and Non Ferrous)	30-130	-	-	-	-		
S	Heat Resistant Super Alloys (Heat Resistant Super Alloys)	200-320	35-55	-	-	-		
H	Gehärteter Stahl (Hardened Steel)	40-55 HRc	40-60	-	-	-		
Vorschub/Zahn (feed/tooth) in mm			0,05-0,3	0,05-0,25	0,1-0,3	0,1-0,3		

Alle Schnittdaten dienen zur Orientierung
(All cutting datas serve to orientation)

ZUBEHÖR FÜR SW126-127 (EQUIPMENT FOR SW126-127)

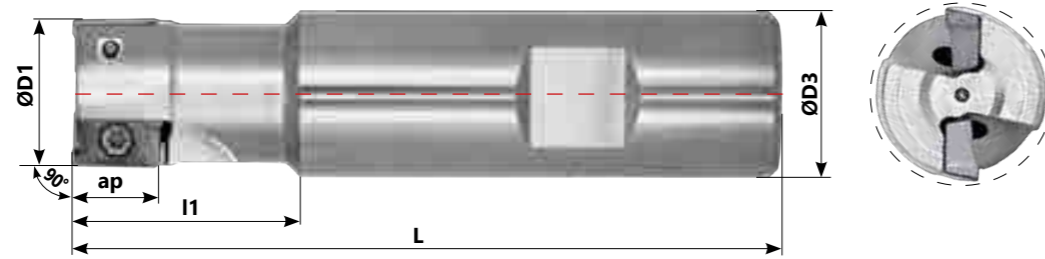
ERSATZTEILE (SPARE PARTS)

Werkzeugdurchmesser (Tool Diameter) ØDc	Spannschraube (Insert Screw)	Torx Schlüssel (Torx Key)	Unterlegplatte / Unterlegscheibe (Shim / Washer)	Klemmschraube (Screw Clamp)
	APSW...WS/AM06...			
	SW5180645	BT06	-	-
-	-	-	-	-



APSW...WS10...

Weldonschaft
(Weldon Shank)

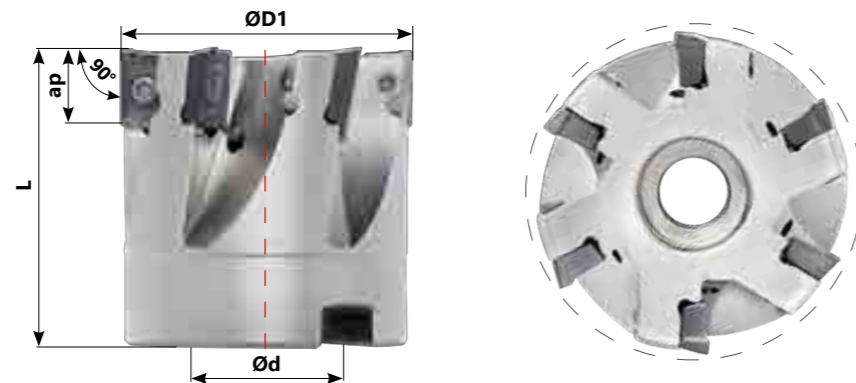


Ramping ist bei diesem Werkzeug nur mit Weldonschaft möglich (Ramping is only possible with an Weldon shank)

Bestellcode (Ordering Code)	Bezeichnung (Identification)	Platten (Inserts)		Maße (Dimensions) in mm					Preis (Price)
		Typ (Type)	Anzahl (Number)	ØD1	ØD3	L	l1	ap	
SW128-10	APSW10-SM-WS10-Z1-02	AP...10...	1	10	16	80	24	0,1-4,0	70,35 €
SW128-11	APSW11-SM-WS10-Z1-02	AP...10...	1	11	16	80	24	0,1-4,0	88,20 €
SW128-12	APSW12-SM-WS10-Z1-02	AP...10...	1	12	16	80	24	0,1-4,0	70,35 €
SW128-13	APSW13-SM-WS10-Z1-02	AP...10...	1	13	16	80	24	0,1-4,0	88,20 €
SW128-14	APSW14-SM-WS10-Z1-02	AP...10...	1	14	16	80	24	0,1-4,0	88,20 €
SW128-15	APSW15-SM-WS10-Z2-02	AP...10...	2	15	16	85	25	0,1-4,0	91,35 €
SW128-16	APSW16-SM-WS10-Z2-02	AP...10...	2	16	16	85	25	0,1-4,0	84,00 €
SW128-17	APSW17-SM-WS10-Z2-02	AP...10...	2	17	16	85	25	0,1-4,0	93,45 €
SW128-18	APSW18-SM-WS10-Z2-02	AP...10...	2	18	20	85	25	0,1-4,0	88,20 €
SW128-20	APSW20-SM-WS10-Z3-02	AP...10...	3	20	20	90	25	0,1-4,0	111,30 €
SW128-22	APSW22-SM-WS10-Z3-02	AP...10...	3	22	25	95	25	0,1-4,0	116,55 €
SW128-25-1	APSW25-SM-WS10-Z3-02	AP...10...	3	25	25	95	25	0,1-4,0	116,55 €
SW128-25-1	APSW25-SM-WS10-Z4-02	AP...10...	4	25	25	95	25	0,1-4,0	130,20 €
SW128-28	APSW28-SM-WS10-Z4-02	AP...10...	4	28	25	95	25	0,1-4,0	135,45 €
SW128-30	APSW30-SM-WS10-Z4-02	AP...10...	4	30	25	95	25	0,1-4,0	143,85 €
SW128-32	APSW32-SM-WS10-Z5-02	AP...10...	5	32	25	95	26	0,1-4,0	158,55 €

APSW...AM10...

Aufsteckmesserkopf
(Arbor Mounting)



Bestellcode (Ordering Code)	Bezeichnung (Identification)	Platten (Inserts)		Maße (Dimensions) in mm				Preis (Price)
		Typ (Type)	Anzahl (Number)	ØD1	Ød	L	ap	
SW129-40	APSW40-SM-AM10-Z6-02	AP...10...	6	40	16	40	0,1-4,0	191,10 €
SW129-50	APSW50-SM-AM10-Z7-02	AP...10...	7	50	22	40	0,1-4,0	218,40 €
SW129-63	APSW63-SM-AM10-Z8-02	AP...10...	8	63	22	40	0,1-4,0	301,35 €
SW129-80	APSW80-SM-AM10-Z11-02	AP...10...	11	80	27	50	0,1-4,0	417,90 €
SW129-100	APSW100-SM-AM10-Z12-02	AP...10...	12	100	32	50	0,1-4,0	436,80 €

Bestellcode (Ordering Code)	Qualität (Grades)							Preis (Price)							
	P			M	K	N	S		H						
	PVD			PVD	PVD				UNC	PVD	PVD				
SW11020	SW11030	SW00025	SW00040	SW11819	SW11314	SW11819	SW11314	SW11020	SW11130	SW11140	SW11314	SW00115	SW11020	SW11020	

	APHT 100304															

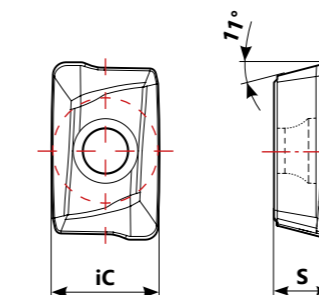
	APKT 1003 PDER-S															

	APKT 1003 PDR-M															

	APKT1003PDR-R04ALU															

	APHX 1003 FR-ALU															

PLATTEN - TECHNISCHE DATEN (INSERTS - TECHNICAL DETAILS)



Bestellcode (Ordering Code)	Maße (Dimensions) in mm			
	iC	S	R	B
AP...10...	6,7	3,5	-	-
-	-	-	-	-

SCHNITTDATEN (CUTTING DATA)

Zu bearbeitendes Material (Material to be machined)	HB	Verschleißfestigkeit (Wear Resistance)					Vc (m/min)					Zähigkeit (Toughness)				
		SW11020	SW11030	SW11130	SW11140	SW11819	SW11314	SW00115	SW00025	SW00040						
		P	Unlegierter Stahl (Unalloyed Steel)	155-220	210-260	120-150	120-170	-	180-250	150-220	150-200	150-200	130-180			
	Niedrig legierter Stahl (Low-Alloyed Steel)	220-280	190-240	100-130	120-150	-	160-240	120-180	130-190	120-180	120-170					
	Hoch legierter Stahl (High-Alloyed Steel)	280-380	180-220	90-110	100-150	-	120-200	110-170	110-160	70-160	110-160					
M	Rostfreier Stahl, ferritisch (Stainless Steels-ferritic)	200-330	-	100-160	90-130	100-160	150-200	-	-	-	-					
	Rostfreier Stahl, austenitisch (Stainless Steel-austenitic)	200-330	-	90-160	80-120	80-140	120-190	-	-	-	-					
K	Temperguss (Malleable Cast Iron)	130-230	190-270	-	-	160-230	-	-	-	-	-					
	Grauguss (Grey Cast Iron)	180-245	180-240	-	-	140-210	-	-	-	-	-					
	Gusseisen mit Kugelgraphit (Spheroidal Cast Iron)	160-250	160-210	-	-	120-170	-	-	-	-	-					
N	Aluminium und NE-Metalle (Aluminium and Non Ferrous)	30-130	-	-	-	-	-	-	250-550	-	-					
S	Heat Resistant Super Alloys (Heat Resistant Super Alloys)	200-320	35-55	-	-	-	-	-	-	-	-					
H	Gehärteter Stahl (Hardened Steel)	40-55 HRC	40-60	-	-	-	-	-	-	-	-					
Vorschub/Zahn (feed/tooth) in mm		0,05-0,3	0,05-0,25	0,1-0,3	0,1-0,3	0,07-0,18	0,07-0,2	0,06-0,2	0,07-0,15	0,05-0,2						

Alle Schnittdaten dienen zur Orientierung
(All cutting datas serve to orientation)

SCHRÄGEINTAUCHEN (RAMPING)

Schrägeintauchen (Ramping)

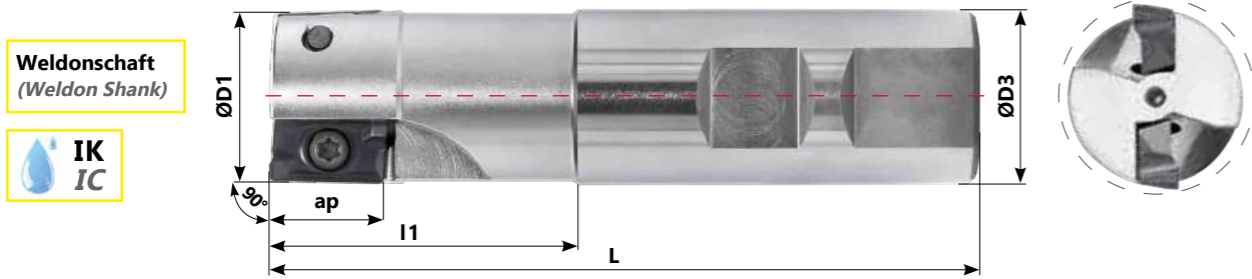
Platte (Insert)	ØDc	Max Ramp α°	Max ap
AP...10...	10-11	11,0°	4,0
	12	9,0°	4,0
	13	8,5°	4,0
	14	8,0°	4,0
	15	4,0°	4,0
	16	3,5°	4,0
	17	3,0°	4,0
	18	2,5°	4,0
	20-22	1,5°	4,0
	25-28	0,9°	4,0
	30	0,8°	4,0
	32	0,6°	4,0

Während der Helixinterpolation oder des Schrägeintauchens darf der maximale Steigungswinkel α° nicht überschritten werden
(During helical interpolation or ramping do not exceed max Pitch α°)
Ramping ist bei diesem Werkzeug nur mit Weldonschaft möglich
(Ramping is only possible with an Weldonschaft)

ERSATZTEILE FÜR SW128-129 (SPARE PARTS FOR SW128-129)

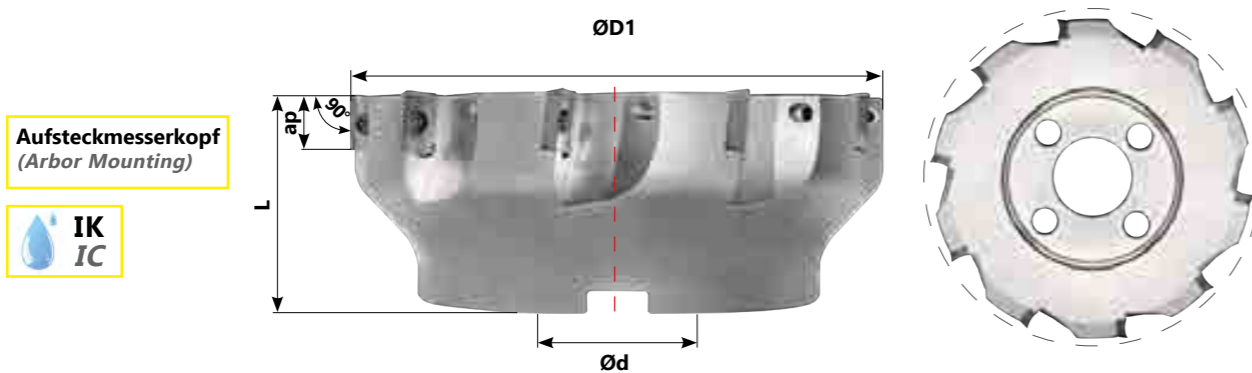
Werkzeugdurchmesser (Tool Diameter) ØDc	Spannschraube (Insert Screw)	Torx Schlüssel (Torx Key)	Unterlegplatte / Unterlegscheibe (Shim / Washer)	Klemmschraube (Screw Clamp)
APSW...WS/AM10...	SW5250128	BT08	-	-
-	-	-	-	-

APSW...WS16...



Bestellcode (Ordering Code)	Bezeichnung (Identification)	Platten (Inserts)		Maße (Dimensions) in mm					Preis (Price)
		Typ (Type)	Anzahl (Number)	ØD1	ØD2	L	l1	ap	
SW130-25	APSW25-SM-WS16-Z2-02	AP...16...	2	25	25	100	44	0,1-7,0	113,40 €
SW130-32	APSW32-SM-WS16-Z3-02	AP...16...	3	32	32	110	50	0,1-7,0	122,85 €
SW130-40	APSW40-SM-WS16-Z4-02	AP...16...	4	40	32	115	45	0,1-7,0	265,65 €

APSW...AM16...

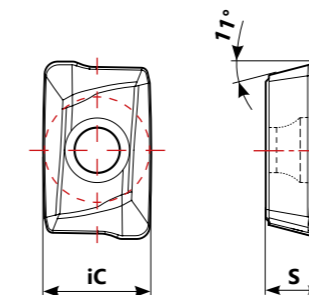


Bestellcode (Ordering Code)	Bezeichnung (Identification)	Platten (Inserts)		Maße (Dimensions) in mm				Preis (Price)
		Typ (Type)	Anzahl (Number)	ØD1	Ød	L	ap	
SW131-40	APSW40-SM-AM16-Z4-02	AP...16...	4	40	16	40	0,1-7,0	140,70 €
SW131-50	APSW50-SM-AM16-Z5-02	AP...16...	5	50	22	40	0,1-7,0	154,35 €
SW131-63	APSW63-SM-AM16-Z6-02	AP...16...	6	63	22	40	0,1-7,0	172,20 €
SW131-80	APSW80-SM-AM16-Z7-02	AP...16...	7	80	27	50	0,1-7,0	223,65 €
SW131-100	APSW100-SM-AM16-Z8-02	AP...16...	8	100	32	50	0,1-7,0	278,25 €
SW131-125	APSW125-SM-AM16-Z9-02	AP...16...	9	125	40	63	0,1-7,0	325,50 €

Bestellcode (Ordering Code)	Qualität (Grades)											Preis (Price)		
	P						M	K	N	S	H			
	PVD						PVD	PVD			UNC		PVD	PVD
	SW11020	SW11030	SW00025	SW00040	SW11819	SW11314	SW11819	SW11314	SW11020	SW11130	SW11140		SW11314	SW00115

	APHT 1604 PDR																		20,79 €
																			25,74 €
																			27,06 €
	APKT 1604 PDER-S																		10,89 €
	APKT 1604 PDR-M																		9,57 €
	APKT 1604 PDFR-R04 ALU																		22,77 €
	APKT 1604 PDFR-R08 ALU																		22,77 €
	APHX 1604 FR-ALU																		25,74 €
	APHX 1604 PDR-ALU																		31,35 €

PLATTEN - TECHNISCHE DATEN (INSERTS - TECHNICAL DETAILS)



Bestellcode (Ordering Code)	Maße (Dimensions) in mm			
	iC	S	R	B
AP...16...	9,45	5,26	-	-
-	-	-	-	-

SCHNITTDATEN (CUTTING DATA)

Zu bearbeitendes Material (Material to be machined)	HB	Verschleißfestigkeit (Wear Resistance)					Vc (m/min)					Zähigkeit (Toughness)				
		SW11020	SW11030	SW11130	SW11140	SW11819	SW11314	SW00115	SW00025	SW00040						
P Unlegierter Stahl (Unalloyed Steel)	155-220	210-260	120-150	120-170	-	180-250	150-220	150-200	150-200	130-180						
	220-280	190-240	100-130	120-150	-	160-240	120-180	130-190	120-180	120-170						
	280-380	180-220	90-110	100-150	-	120-200	110-170	110-160	70-160	110-160						
M Rostfreier Stahl, ferritisch (Stainless Steels-ferritic)	200-330	-	100-160	90-130	100-160	150-200	-	-	-	-						
	200-330	-	90-160	80-120	80-140	120-190	-	-	-	-						
K Temperguss (Malleable Cast Iron)	130-230	190-270	-	-	160-230	-	-	-	-	-						
	180-245	180-240	-	-	140-210	-	-	-	-	-						
	160-250	160-210	-	-	120-170	-	-	-	-	-						
N Aluminium und NE-Metalle (Aluminium and Non Ferrous)	30-130	-	-	-	-	-	-	250-550	-	-						
	200-320	35-55	-	-	-	-	-	-	-	-						
	40-55 HRC	40-60	-	-	-	-	-	-	-	-						
Vorschub/Zahn (feed/tooth) in mm		0,05-0,3	0,05-0,25	0,1-0,3	0,1-0,3	0,07-0,18	0,07-0,2	0,06-0,2	0,07-0,15	0,05-0,2						

Alle Schnittdaten dienen zur Orientierung
(All cutting datas serve to orientation)

SCHRÄGEINTAUCHEN (RAMPING)

Schrägeintauchen (Ramping)

Platte (Insert)	ØDc	Max Ramp α°	Max ap
AP...16...	25	3,5°	7,0
	32	2,0°	7,0
	22	3,3°	7,0
	25	3,5°	7,0
	32	2,0°	7,0
	40	1,8°	7,0
	50	1,0°	7,0
	63	0,7°	7,0
	80	0,6°	7,0
	100	0,4°	7,0
125	0,3°	7,0	

Während der Helixinterpolation oder des Schrägeintauchens darf der maximale Steigungswinkel α° nicht überschritten werden
(During helical interpolation or ramping do not exceed max Pitch α°)

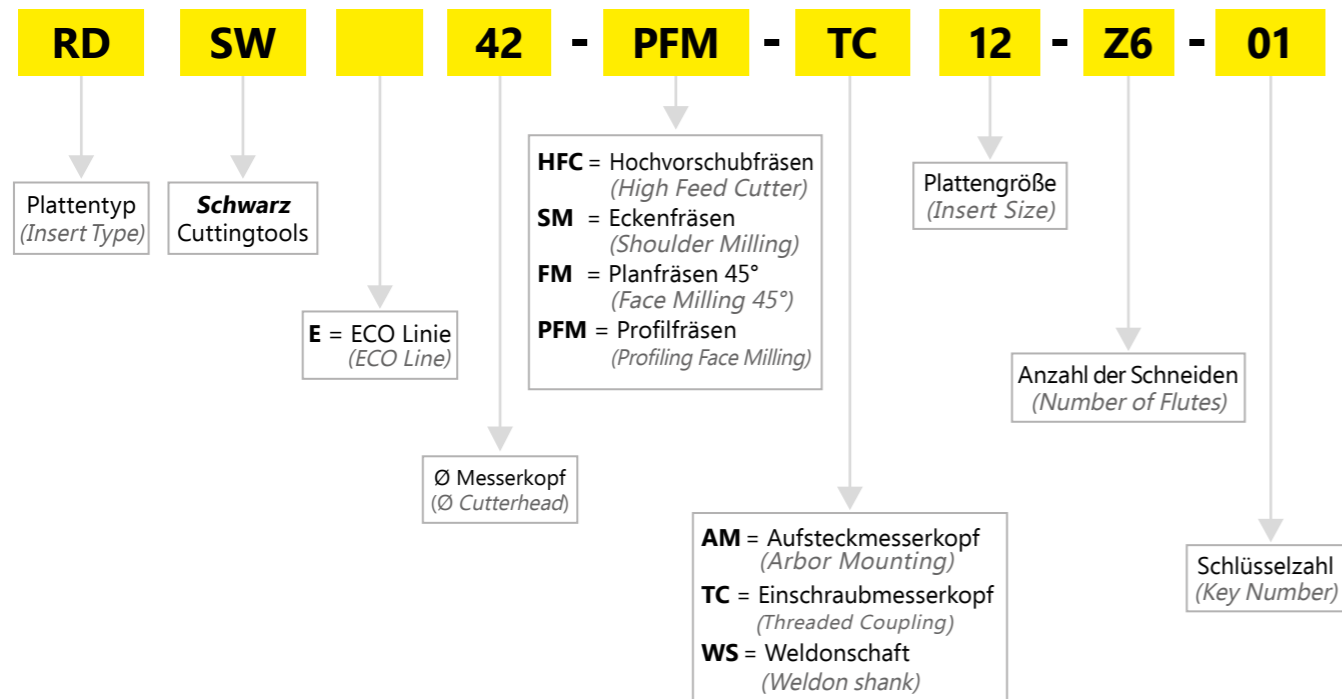
ERSATZTEILE FÜR SW130-131 (SPARE PARTS FOR SW130-131)

Werkzeugdurchmesser (Tool Diameter) ØDc	Spannschraube (Insert Screw)	Torx Schlüssel (Torx Key)	Unterlegplatte / Unterlegscheibe (Shim / Washer)	Klemmschraube (Screw Clamp)
APSW...WS/AM16	SW5401598	BT15	-	-
-	-	-	-	-



PRODUKTBEZEICHNUNG (PRODUCT IDENTIFICATION)

BEISPIEL (EXAMPLE): RDSW 42-PFM-TC 12-Z6-01



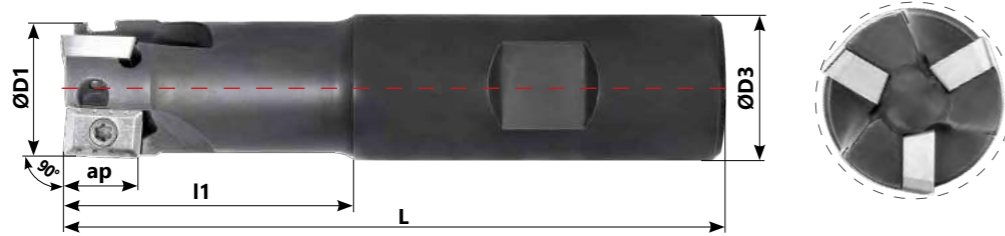
FORCE LINE

ECKFRÄSEN "ECO" (SHOULDER MILLING "ECO")



APSW...WS...E

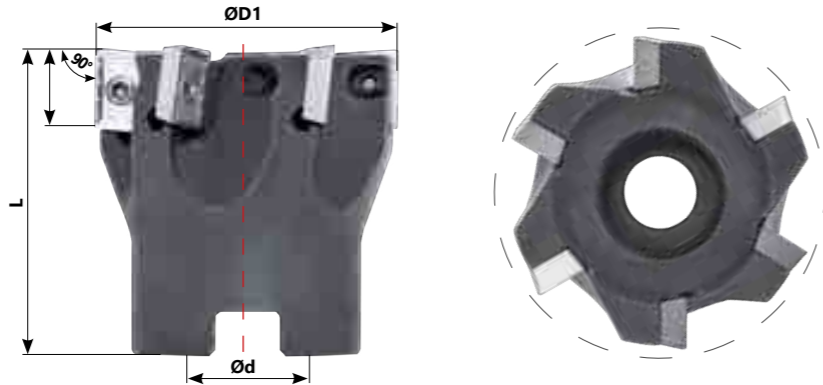
Weldonschaft
(Weldon Shank)



Bestellcode (Ordering Code)	Bezeichnung (Identification)	Platten (Inserts)		Maße (Dimensions) in mm					Preis (Price)
		Typ (Type)	Anzahl (Number)	ØD1	ØD3	L	l1	ap	
SW138-16	APSWE16-SM-WS10-Z2-02	AP...10...	2	16	16	85	25	0,1-4,0	77,70 €
SW138-20	APSWE20-SM-WS10-Z3-02	AP...10...	3	20	20	90	25	0,1-4,0	102,90 €
SW138-25	APSWE25-SM-WS10-Z4-02	AP...10...	4	25	25	95	25	0,1-4,0	116,55 €

APSW...AM...E

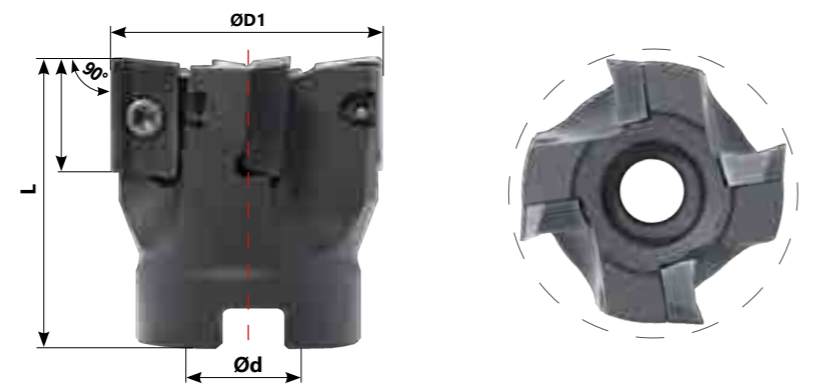
Aufsteckmesserkopf
(Arbor Mounting)



Bestellcode (Ordering Code)	Bezeichnung (Identification)	Platten (Inserts)		Maße (Dimensions) in mm				Preis (Price)
		Typ (Type)	Anzahl (Number)	ØD1	Ød	L	ap	
SW139-40	APSWE40-SM-AM10-Z6-02	AP...10...	6	40	16	40	0,1-4,0	151,20 €
SW139-50	APSWE50-SM-AM10-Z7-02	AP...10...	7	50	22	40	0,1-4,0	170,10 €

APSW...AM...E

Aufsteckmesserkopf
(Arbor Mounting)

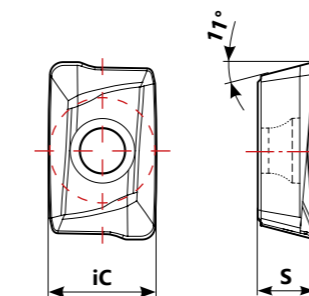


Bestellcode (Ordering Code)	Bezeichnung (Identification)	Platten (Inserts)		Maße (Dimensions) in mm				Preis (Price)
		Typ (Type)	Anzahl (Number)	ØD1	Ød	L	ap	
SW140-40	APSWE40-SM-AM16-Z4-02	AP...16...	4	40	16	40	0,1-7,0	121,80 €
SW140-50	APSWE50-SM-AM16-Z5-02	AP...16...	5	50	22	40	0,1-7,0	140,70 €
SW140-63	APSWE563-SM-AM16-Z6-02	AP...16...	6	63	22	40	0,1-7,0	160,65 €

Bestellcode (Ordering Code)	Qualität (Grades)										Preis (Price)			
	P					M	K			N		S	H	
	PVD					PVD	PVD			UNC		PVD	PVD	
	SW11020	SW11030	SW00025	SW00040	SW11819	SW11314	SW11819	SW11314	SW11020	SW11130		SW11140	SW11314	SW00115

	APHT 100304				▲	▲											17,82 €
							▲	▲									23,43 €
	APKT 1003 PDER-S	▲	▲												▲	▲	9,90 €
	APKT 1003 PDR-M														▲		7,26 €
	APKT 1003 PDFR-R04 ALU														▲		21,45 €
	APHX 1003 FR-ALU														▲		23,43 €
	APHT 1604 PDR				▲	▲									▲		20,79 €
						▲											25,74 €
							▲										27,06 €
	APKT 1604 PDER-S	▲	▲												▲	▲	10,89 €
	APKT 1604 PDR-M														▲		9,57 €
	APKT 1604 PDFR-R04 ALU														▲		22,77 €
	APKT 1604 PDFR-R08 ALU														▲		22,77 €
	APHX 1604 FR-ALU														▲		25,74 €
	APHX 1604 PDR-ALU														▲		31,35 €

PLATTEN - TECHNISCHE DATEN (INSERTS - TECHNICAL DETAILS)



Bestellcode (Ordering Code)	Maße (Dimensions) in mm			
	iC	S	R	B
AP...10....	6,7	3,5	-	-
AP...16...	9,45	5,26	-	-

SCHNITTDATEN (CUTTING DATA)

Zu bearbeitendes Material (Material to be machined)	HB	Verschleißfestigkeit (Wear Resistance)					Zähigkeit (Toughness)				
		Vc (m/min)									
		SW11020	SW11030	SW11130	SW11140	SW11819	SW11314	SW00115	SW00025	SW00040	
P	Unlegierter Stahl (Unalloyed Steel)	155-220	210-260	120-150	120-170	-	180-250	150-220	150-200	150-200	130-180
	Niedrig legierter Stahl (Low-Alloyed Steel)	220-280	190-240	100-130	120-150	-	160-240	120-180	130-190	120-180	120-170
	Hoch legierter Stahl (High-Alloyed Steel)	280-380	180-220	90-110	100-150	-	120-200	110-170	110-160	70-160	110-160
M	Rostfreier Stahl, ferritisch (Stainless Steels-ferritic)	200-330	-	100-160	90-130	100-160	150-200	-	-	-	-
	Rostfreier Stahl, austenitisch (Stainless Steel-austenitic)	200-330	-	90-160	80-120	80-140	120-190	-	-	-	-
K	Temperguss (Malleable Cast Iron)	130-230	190-270	-	-	160-230	-	-	-	-	-
	Grauguss (Grey Cast Iron)	180-245	180-240	-	-	140-210	-	-	-	-	-
	Gusseisen mit Kugelgraphit (Spheroidal Cast Iron)	160-250	160-210	-	-	120-170	-	-	-	-	-
N	Aluminium und NE-Metalle (Aluminium and Non Ferrous)	30-130	-	-	-	-	-	-	250-550	-	-
S	Heat Resistant Super Alloys (Heat Resistant Super Alloys)	200-320	35-55	-	-	-	-	-	-	-	-
H	Gehärteter Stahl (Hardened Steel)	40-55 HRC	40-60	-	-	-	-	-	-	-	-
Vorschub/Zahn (feed/tooth) in mm		0,05-0,3	0,05-0,25	0,1-0,3	0,1-0,3	0,07-0,18	0,07-0,2	0,06-0,2	0,07-0,15	0,05-0,2	

Alle Schnittdaten dienen zur Orientierung
(All cutting datas serve to orientation)

ZUBEHÖR FÜR SW 138-140 (EQUIPMENT FOR SW FOR SW138-140)

Schrägeintauchen (Ramping)

Platte (Insert)	ØDc	Max Ramp α°	Max ap
APSW...WS...	16	3,5°	8
	20	1,5°	8
	25	0,9°	8
APSW...AM...	40	1,8°	14
	50	1,0°	14
	63	0,7°	14

Während der Helixinterpolation oder des Schrägeintauchens darf der maximale Steigungswinkel α° nicht überschritten werden
(During helical interpolation or ramping do not exceed max Pitch α°)

ERSATZTEILE FÜR SW138-140 (SPARE PARTS FOR SW138-140)

Werkzeugdurchmesser (Tool Diameter) ØDc	Spannschraube (Insert Screw)	Torx Schlüssel (Torx Key)	Unterlegplatte / Unterlegscheibe (Shim / Washer)	Klemmschraube (Screw Clamp)
APSW...WS/AM...Ø10-Ø100	SW5250128	BT08	-	-
APSW...WS/AM...Ø25-Ø125	SW5401598	BT15	-	-

SCHNITTDATENBERECHNUNG (CUTTING DATA CALCULATION)

FORMELN (FORMULAS)

Drehzahl (UPM)
(Spindle Speed) (RPM)

$$n = \frac{V_c \cdot 1000}{\pi \cdot D_c}$$

Schnittgeschwindigkeit
(Cutting Speed) (m/min)

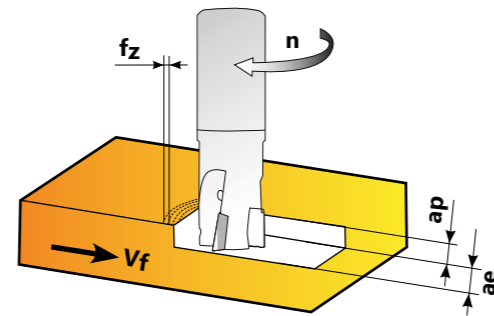
$$V_c = \frac{n \cdot \pi \cdot D_c}{1000}$$

Vorschubgeschwindigkeit
(Feed Speed) (mm/min)

$$V_f = n \cdot Z_n \cdot f_z$$

Vorschub pro Zahn (mm/Zahn)
(Feed per Tooth) (mm/tooth)

$$f_z = \frac{V_f}{n \cdot Z_n}$$



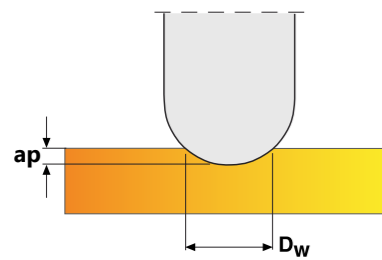
Vorschub pro Umdrehung (mm/U)
(Feed per Revolution) (mm/rev)

$$f = \frac{V_f}{n \cdot Z_n}$$

Materialabtragrate
(Metal removal Rate) (cm³/min)

$$Q = \frac{a_e \cdot a_p \cdot V_f}{1000}$$

SCHNITTGESCHWINDIGKEIT UND DREHZAHL FÜR DAS KOPIERFRÄSEN (CUTTING SPEED AND SPINDLE SPEED FOR COPYING)



$$V_c = \frac{n \cdot \pi \cdot D_w}{1000} \quad \text{m/min}$$

$$n = \frac{V_c \cdot 1000}{\pi \cdot D_w} \quad \text{UPM (RPM)}$$

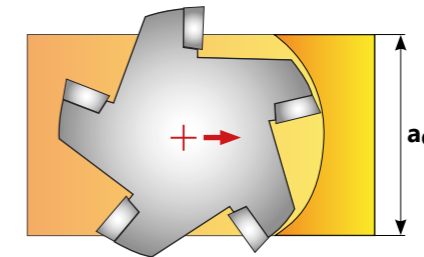
$$D_w = 2 \cdot \sqrt{a_p (D_c - a_p)} \quad \text{mm}$$

- ae** - Schnittbreite / radiale Schnitttiefe
(Width of cut) / (radial depth of cut) (mm)
- ap** - Schnitttiefe / axiale Schnitttiefe
(Depth of cut) / (axial depth of cut) (mm)
- Dc** - Werkzeugdurchmesser
(Cutter Diameter) (mm)
- f** - Vorschub pro Umdrehung (mm/U)
(Feed per Revolution) (mm/rev)
- fz** - Vorschub pro Zahn (mm/Zahn)
(Feed per Tooth) (mm/tooth)
- n** - Drehzahl (UPM)
(Spindle Speed) (RPM)
- Q** - Materialabtragrate
(Material removal Rate) (cm³/min)
- Vc** - Schnittgeschwindigkeit
(Cutting Speed) (m/min)
- Vf** - Vorschubgeschwindigkeit
(Feed Speed) (mm/min)
- Zn** - Anzahl der Zähne
(Number of teeth)

LEISTUNGSBEDARFSBERECHNUNG (POWER REQUIREMENT CALCULATION)

BERECHNUNG DES LEISTUNGSBEDARFS (CALCULATING THE POWER DEMAND)

$$P_c = \frac{a_p \cdot a_e \cdot v_f}{60 \cdot 000 \cdot 000 \cdot \eta} \cdot k_c$$



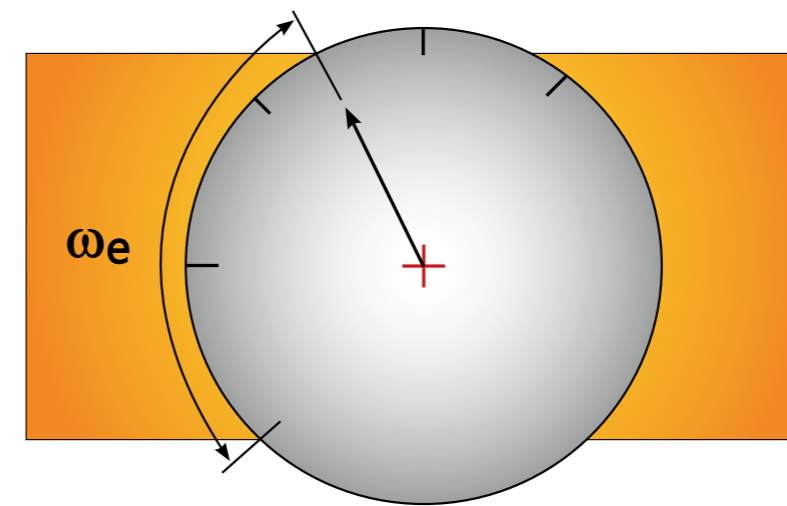
- Pc** - Leistung
(Power) (kW)
- ap** - Schnitttiefe
(Depth of cut) (mm)
- ae** - Schnittbreite
(Width of cut) (mm)
- vf** - Vorschubgeschwindigkeit
(Feed speed) (mm/min)
- η** - Effizienz
(Efficiency)
- kc** - Schnittkraft
(Cutting force) (N/mm²)

BERECHNUNG DER MITTLEREN SPANDICKE (hm) UND SCHNITTKRAFT PRO MM² (kc) CALCULATING AVERAGE CHIP THICKNESS (hm) AND CUTTING FORCE PER MM² (kc)

$$h_m = \frac{360 \cdot f_z \cdot a_e}{\pi \cdot D_c \cdot \omega_e} \cdot \sin k_r$$

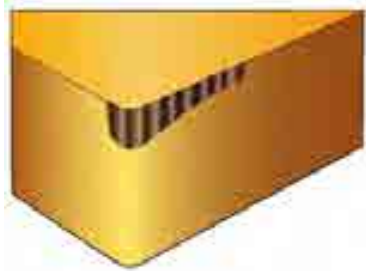
- hm** - Durchschnittliche Spandicke
(Average chip thickness) (mm)
- fz** - Vorschub pro Zahn (mm/Zahn)
(Feed per tooth) (mm/tooth)
- Dc** - Werkzeugdurchmesser
(Cutter diameter) (mm)
- ωe** - Eingriffswinkel
(Engagement angle) (mm/min)
- kr** - Steigungswinkel
(Lead angle)

EINGRIFFSWINKEL (ENGAGEMENT ANGLE)



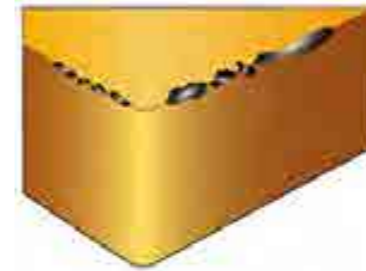
Eingriffsbreite (Engagement) ae / Dc	Eingriffswinkel (Engagement angle) ωe
5%	26°
10%	37°
25%	60°
70%	89°
100%	180°

FLANKENVERSCHLEIß
(EDGE WEAR)



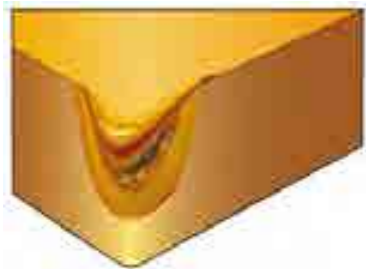
- Vorschub erhöhen
(Increase feed rate)
- Schnittgeschwindigkeit reduzieren
(Reduce cutting speed)
- Verschleißfestere Sorte wählen
(Use more wear resistant grade)
- Kühlung optimieren
(Apply coated grade)

KAMMRISSE
(COMB CRACKS)



- Schnittgeschwindigkeit reduzieren
(Reduce cutting speed)
- Reduzierung des Zahnvorschubs
(Reduction of tooth feed)
- Kühlmittel abstellen
(Turn off the coolant)
- Beschichtete Schneidstoffe verwenden, die für Nassbearbeitung geeignet sind
(Use coated cutting materials that are suitable for wet machining)

PLASTISCHE DEFORMATION
(HEAT DEFORMATION/UPSET)



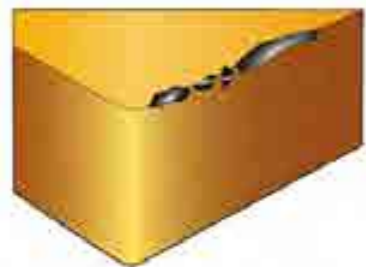
- Schnittgeschwindigkeit reduzieren
(Reduce cutting speed)
- Vorschub reduzieren
(Reduce feed)
- Schnitttiefe reduzieren
(Reduce depth of cut)
- Sorte mit höherer Warmfestigkeit wählen
(Use grade with higher hot hardness)

KERB- ODER OXIDATIONSVERSCHLEIß
(DEPTH-OF-CUT NOTCHING)



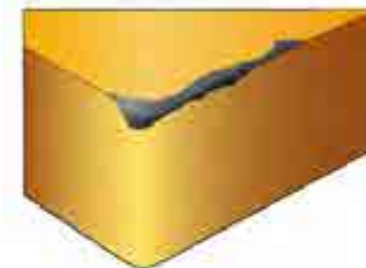
- Fräser mit kleinerem Einstellwinkel wählen
(Select a cutter with a smaller setting angle)
- Ecken vorbereiten
(Consider edge preparation)
- Verschleißfestere Schneidstoffsorte wählen
(Select a more wear resistant grade)
- Reduzierung des Zahnvorschubs
(Reduction of tooth feed)

AUSBRÜCHE
(THERMAL CRACKING)



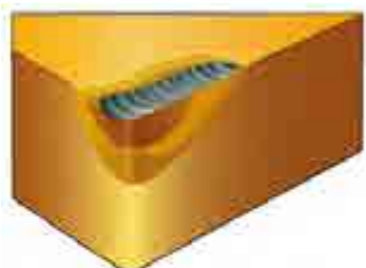
- Kühlung optimieren
(Properly apply coolant)
- Schnittgeschwindigkeit erhöhen
(Increase cutting speed)
- Vorschub reduzieren
(Reduce feed)
- Einen zäheren Schneidstoff verwenden
(Use a tougher cutting material)

AUFBAUSCHNEIDE
(BUILT-UP EDGE)



- Schnittgeschwindigkeit erhöhen
(Increase cutting speed)
- Vorschub erhöhen
(Increase feed rate)
- Kühlung optimieren
(Utilize coolant)
- Scharfe Schneiden, PVD-beschichtete Schneidplatten mit positivem Spanwinkel oder polierte Schneidplatten verwenden
(Use sharp edges, PVD-coated inserts with positive rake angle or polished inserts)

KOLKVERSCHLEIß
(CRATER)



- Verschleißfestere Schneidstoffsorte wählen
(Select a more wear resistant grade)
- Schnittgeschwindigkeit reduzieren
(Reduce cutting speed)
- Schmalere Fase einsetzen oder den Vorschub auf den entsprechenden Bereich der Fase erhöhen
(Use a narrower chamfer or move the feed to the appropriate area of the machine increase chamfer)

SCHNEIDENBRUCH
(CATASTROPHIC BREAKAGE)



- Stärkere Beschichtung / Geometry wählen
(Select stronger grade / geometry)
- Vorschub reduzieren
(Reduce feed rate)
- Schnitttiefe reduzieren
(Reduce depth of cut)
- Plattensitz und generelle Stabilität des Werkzeugs überprüfen
(Check rigidity of system)

A Grundform (Insert shape)	P Freiwinkel (Clearance angle)	K Toleranzen (Tolerances)	T Spanformer, Befestigung (Chip breaker, clamp type)	16 Schneidlänge (Cutting edge length)	04 Dicke (Thickness)	PD Schneidenecke (Cutting edge corner)	S Schneidenausführung 1) (Cutting edge type 1)	R Schneidrichtung 1) (Direction of cut 1)	- BP LMT-Norm LMT-Standard									
A 85°		m	A B (70° - 90°) C (70° - 90°) F G H (70° - 90°) J (70° - 90°) M N Q (40° - 60°) R T (40° - 60°) U (40° - 60°) W (40° - 60°) X mit Besonderheit nach Zeichnung (with special feature acc. to drawing)	l		Für Radiusplatten (For radius inserts)			ALC Al-Geometrie (Al geometry) ALM Al-Geometrie, Formenbau (Al geometry die and mould) BM Geometrie für rostfreien Stahl (Geometry for stainless steel) BP Hochleistungsgeometrie für Stahl (High performance geometry for steel)									
B 82°		s		06 6,350		00 Eckradius-r (Corner radius-r)					Beispiel (Example): A P K T 16 04 PD S R - BP # 1 2 3 4 5 6 7 8 9 10							
C 80°		d		07 7,938		02 scharfkantig (sharp-edged)						1 Grundform (Basic form) rhomboid						
D 55°		über (over)		09 9,525		04 0,4							2 Freiwinkel (Clearance angle) 11°					
E 75°		bis (up to)		11 11,000		08 0,8								3 Toleranzen (Tolerances) m ± 0,013 mm s ± 0,025 mm d ± 0,05 mm				
H 120°		J, K, L, M, N		12 12,700		12 1,2									4 Befestigung (Fixing) Spanfläche (Cutting face) Kegelschraube (fixation screw) einseitig (one side)			
K 55°		U		15 15,875		16 1,6										5 Schneidlänge (Cutting edge length) 16,5 mm		
L 90°		Tab. 4: d		16 16,500		20 2,0											6 Dicke (Thickness) 4,76 mm	
M 86°		3,9 10,0 ± 0,05 ± 0,08		19 19,050		usw. etc.												7 Schneidenecke (Cutting edge corner) 90° Fase (chamfer)
O 135°		10,0 15,0 ± 0,08 ± 0,13		22 22,000		Einstellwinkel (Setting angle) χ_r												
P 108°	15,0 20,0 ± 0,10 ± 0,18	25 25,400	A 45°	9 Schneidrichtung (Direction of cut) rechts schneidend (righthand cutting)														
R	20,0 26,0 ± 0,13 ± 0,25	31 31,750	D 60°		10 Interne Bezeichnung (Internal designation) Spanflächen- topographie (Geometry)													
S 90°	26,0 32,0 ± 0,15 ± 0,25	38 38,100	E 75°															
T 60°	Tab. 5: m	Einstellwinkel	F 85°															
V 35°	über (over)	χ_r	P 90°															
W 80°	bis (up to)	A 45°	Z Sonder (Special)															
	M, N	D 60°	Frei der Planschneide (Clearance of face milling edge)															
	U	E 75°																
	U	F 85°																
	U	G 30°																
	U	H 0°																
	U	N 0°																
	U	P 11°																
	U	Q 45°																
	U	R 60°																
	U	T 75°																
	U	U 90°																
	U	Z 90°																
	U	MO Rundwendeplatte metrisch (Round insert metric)																
	U	00 Rundwendeplatte Zoll (Round insert inch)																